

# 实时时钟模块 (I<sup>2</sup>C-Bus)

内置备份充电功能,

## RX8130CE

- 内置 32.768 kHz 晶体单元 (频率精度调整完毕)
- 接口类型 : I<sup>2</sup>C -Bus 接口
- 工作电压范围 : 1.6 V ~ 5.5 V
- 温度补偿电压 : 1.1 V ~ 5.5 V
- 计时 (保持) 电压范围 : 300 nA (Typ.) / 3 V
- 供电自动切换功能: 切换到主要电源监控
- 备用电池充电控制功能: 可充电锂电池
- 延时的 reset 功能: 检测主电源供电和移除 reset
- 不同的功能包括全日历, 报警器, 定时器 etc.
- I<sup>2</sup>C-Bus 是 NXP Semiconductors 公司的一种商标



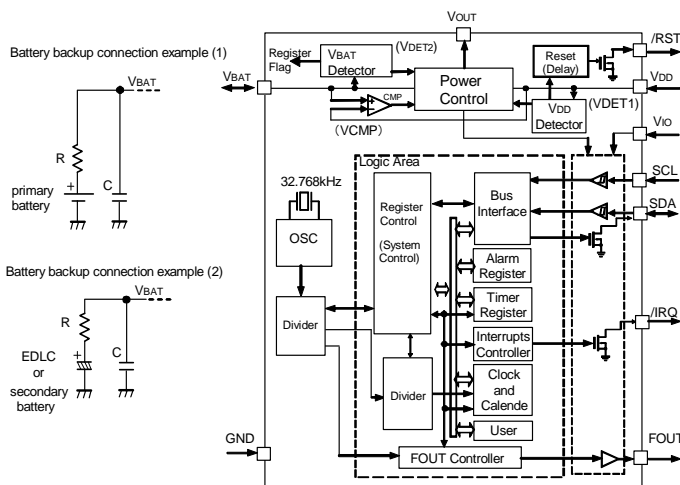
产品号码(请联系我们)  
RX8130CE : X1B000311000100



Actual size



### 电路框图



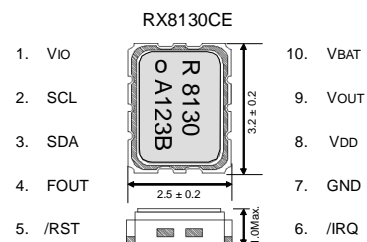
### 概览

- I<sup>2</sup>C-Bus 接口
- 电源切换功能
  - 检测 VDD 电压, 并且自动切换到备用电源 1.25V (Min) 供电
  - 即使主电源供电电压是减小的, 备用电源供电也会被阻止
- 可充电锂电池充电控制功能
  - 检测到完全充电, 会自动停止充电
  - 检测的备用电源供电电压降低量记录在寄存器里面
- 延时的 reset 功能
  - 当主电源供电时, reset 输出被释放, 释放电压被寄存器选择 (2.80V / 2.75V)
  - 延时时间是 60ms (Typ), 从检测到电压上升开始
- 频率输出功能
  - 输出功能可选从 32.768KHz, 1024Hz, 1Hz.
- 报警器功能和定时器功能
  - 可选择从 1/4096 秒到 65535 小时
  - 定时器原始时钟是 1 小时, 1 分钟, 64Hz, 4096Hz.
  - 此功能被自动记录到 TF-bit 在事件发生时, 也能通过 /IRQ pin 输出

### 引脚功能定义

信号名称	输入/输出	功能
SCL	输入	连续的 clock 输入引脚.
SDA	输入/输出	数据输入/输出引脚
FOUT	输出	频率输出引脚带有输出控制功能。(C-MOS) 输出频率能够选择, 比如 32.768kHz, 1024Hz, 1Hz.
/RST	输出	Reset 输出引脚。(N-ch open drain) 如果检测到 VDD 电压下降, 一个 reset 信号被输出。 如果检测到 VDD 电压上升, 60ms 后释放 reset 信号。
/IRQ	输出	报警器和定时器事件中断输出。(N-ch open drain)
VDD	-	这是电源电压供电引脚。
VIO	-	这是接口电压引脚。 提供和主机一样的电压。
VOUT	-	内部电压输出引脚 连接 1.0uF 的滤波电容
VBAT	-	备用电池电源供电引脚 这个引脚连接超级电容, 或充电电池, 或一次性电池。 在使用备用电源供电操作时, 电压通过此引脚给内部使用。
GND	-	接地。

### 引脚连接/外部尺寸规格 (单位:mm)



### 规格 (特征)

\*请参考“应用手册”章节内容, 以获取更多详细信息。

#### ■ 电气特征

项目	符号	条件	Min.	Typ.	Max.	单位
电源电压	VDD	-	1.25	3.0	5.5	V
计时器电压	VCLK	-	1.1	3.0	5.5	V
工作温度	TOPR	-	-40	+25	+85	°C
VDD detect voltage	-VDET2	VDD, Fall	1.20	1.30	1.40	V

#### ■ 频率特征

项目	符号	条件	额定值	单位
频率精度	$\Delta f / f$	Ta = +25 °C VDD = 3.0 V	5 ± 23'	× 10 <sup>-6</sup>
振荡启动时间	tSTA	VDD = 2.75 V ~ 5.5 V	1 Max.	s

\* 相当于每月 1 分钟的偏差

#### ■ 功耗特征

Ta = -40 °C ~ +85 °C

项目	符号	条件	Min.	Typ.	Max.	单位
功耗	I <sub>BK</sub>	SCL=SDA="L", VBAT=3.0V, VDD=VIO=0.0V	-	300	500	nA
	I <sub>32k</sub>	SCL=SDA="H", FOUT=32.768kHz, /IRQ=OFF, VDD=VIO=3.0V, FOUT pin CL=15pF CHGEN=L or VBAT ≥ VDET3	-	3.5	4.0	µA

## 推进环境管理体系 符合国际标准

在环境管理体系的运行方面，使用 ISO14001 国际环境标准，通过“计划-实施-检查-验证（PDCA）”的循环来实现持续改进。公司位于日本和海外的主要制造基地已取得了 ISO14001 资格认证。





ISO 14000 是国际标准化组织于 1996 年在全球化变暖、臭氧层破坏、以及全球毁林等环境问题日益严重的背景下提出的环境管理国际标准。

## 追求高品质

Seiko Epson 为了向顾客提供高品质、卓越信赖性的产品、服务，迅速着手通过 ISO 9000 系列资格认证的工作，其日本和海外工厂也在通过 ISO 9001 认证。同时，也在通过大型汽车制造厂商要求规格的 ISO/TS 16949 认证。

ISO/TS16949 是一项国际标准，是在 ISO9001 的基础上增加了对汽车工业的特殊要求部分。

## 关于在目录内使用的记号

	●无铅。
	●符合欧盟 RoHS 指令。 欧盟 RoHS 指令免检的含铅产品。 （密封玻璃、高温熔化性焊料或其他材料中包含铅。）
	●为汽车方面的应用，如汽车多媒体、车身电子、遥控无钥门锁等。
	●为汽车行驶安全方面的应用（引擎控制单元、气囊、电子稳定程序控制系统）。

## 注意事项

- 本材料如有变更，恕不另行通知。量产设计时请确认最新信息。
- 未经 Seiko Epson 公司书面授权，禁止以任何形式或任何方式复制或者发布本材料中任何部分的信息内容。
- 本材料中的书面信息、应用电路、编程、使用等内容仅供参考。Seiko Epson 公司对第三方专利或版权的侵权行为不负有任何责任。本材料未对任何专利或知识产权的许可权进行授权。
- 本材料中规格表中的数值大小通过数值线上的大小关系表示。
- 当出口此材料中描述的产品或技术时，你应该遵守相应的出口管制法律和法规，并按照这些法律和法规的要求执行。  
请不要将产品（以及任何情况下提供任何的技术信息）用于开发或制造大规模杀伤性武器或其他军事用途。还要求，不要将产品提供给任何将产品用于此类违禁用途的第三方。
- 此类产品是基于在一般电子机械内使用而设计开发的，如将产品应用于需要极高可靠性的特定用途，必须实现得到弊公司的事前许可。若无许可弊公司将不负任何责任。
  - 1.太空设备（人造卫星、火箭等）
  - 2.运输车辆机器控制装置（汽车、飞机、火车、船舶等）
  - 3.用于维持生命的医疗器械
  - 4.海底中转设备
  - 5.发电站控制机器
  - 6.防灾防盗装置
  - 7.交通设备
  - 8.其他，用于与 1~7 具有同等可靠性的用途。

本材料中记载的品牌名称或产品名称是其所有人的商标或注册商标。