



QJ/DHA 02.01-2001

TIP127/TIP122

功率达林顿晶体管

用途

中功率开关应用

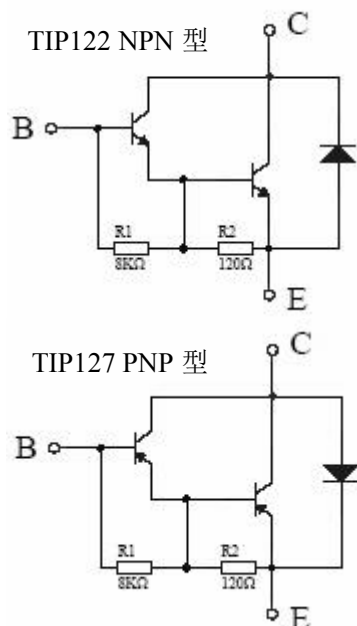
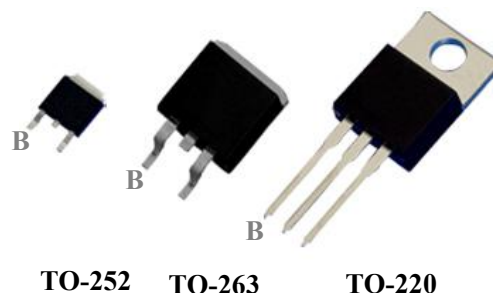
TIP122 (NPN 型), TIP127 (PNP 型)

特点

- 基极-发射极之间连接有分流电阻
- 内置续流二极管

绝对最大值

缩写	数值	单位
V_{CBO}	100	V
V_{CEO}	100	V
V_{EBO}	5	V
I_C	5	A
I_{CM}	8	A
I_B	120	mA
P_c (TO-252/ 带散热片)	20 ($T_c=25^\circ\text{C}$)	W
P_c (TO-220/ 带散热片)	65 ($T_c=25^\circ\text{C}$)	W
P_c (TO-263/ 带散热片)	65 ($T_c=25^\circ\text{C}$)	W
T_j	150	$^\circ\text{C}$
T_{stg}	-65~150	$^\circ\text{C}$



晶体管内部等效电路图

电参数 ($T_a=25^\circ\text{C}$)

缩写	测试条件	最小值	最大值	单位
V_{CEO} (sus)	$I_C=100\text{mA}$, $I_B=0$	100		V
I_{CEO}	$V_{CE}=50\text{V}$, $I_B=0$		2	mA
I_{CBO}	$V_{CB}=100\text{V}$, $I_E=0$		1	mA
I_{EBO}	$V_{BE}=5\text{V}$, $I_C=0$		2	mA
h_{FE}	$V_{CE}=3\text{V}$, $I_C=0.5\text{A}$ $V_{CE}=3\text{V}$, $I_C=3\text{A}$	1000 1000		
V_{CE} (sat)	$I_C=3\text{A}$, $I_B=12\text{mA}$ $I_C=5\text{A}$, $I_B=20\text{mA}$		2.0 4.0	V V
V_{BE} (on)	$V_{CE}=3\text{V}$, $I_C=3\text{A}$		2.5	V
C_{ob}	$V_{CB}=10\text{V}$, $I_E=0$, $f=0.1\text{MHz}$		200	pF

丹东华奥电子有限公司 <http://www.huaoe.com>