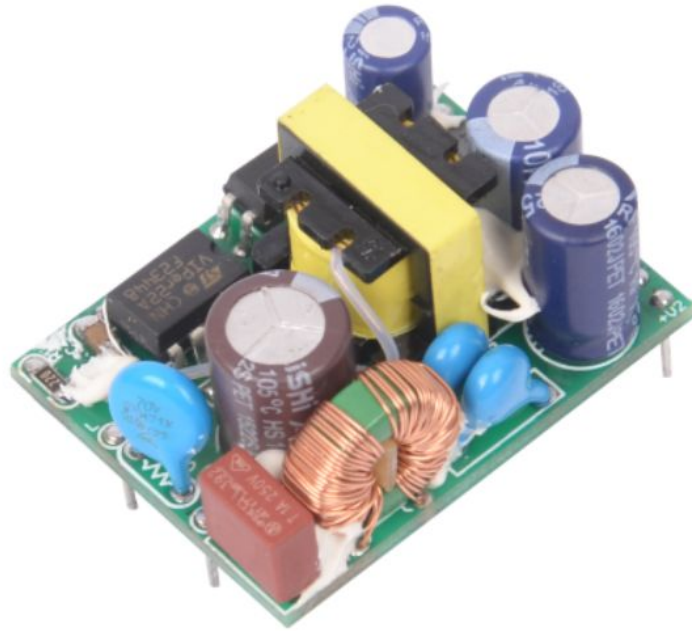


AC/DC 开关电源

SM-DLA05A-5W 双路 DL 裸板系列



SM-DLA05A 产品规格书



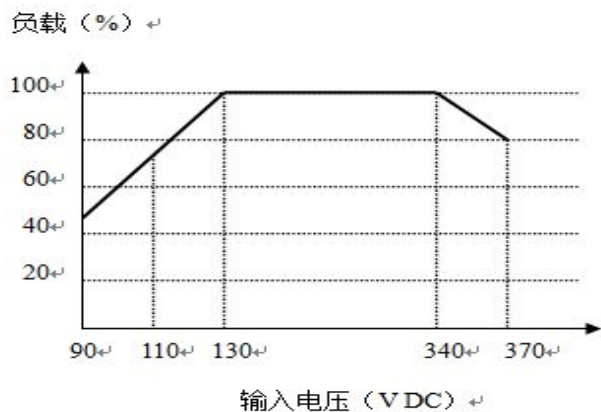
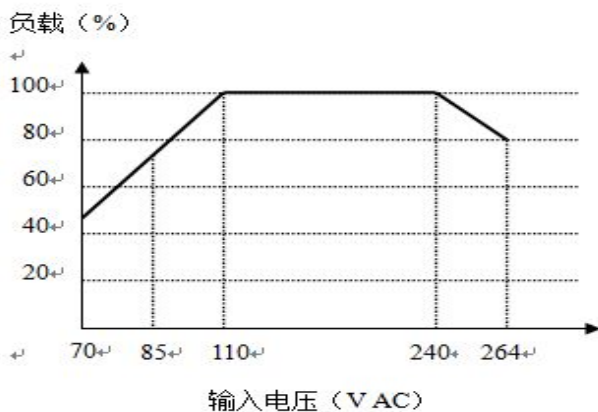
产品特点：

- 1.产品安装方便，预置插针（T 型针）直接在主板上焊装使用。
- 2.全球通用输入电压：85-264V AC 或 110-370V DC。
- 3.效率高，功率密度高，输出电压精度高。
- 4.输入与输出高隔离。
- 5.DC 输出主/副路高隔离，耐压大于 1KV。
- 6.过流保护、短路保护与温度保护。
- 7.输出内置电容滤波（副路无滤波电感）、可免外接滤波电路使用。
- 8.质保 2 年。

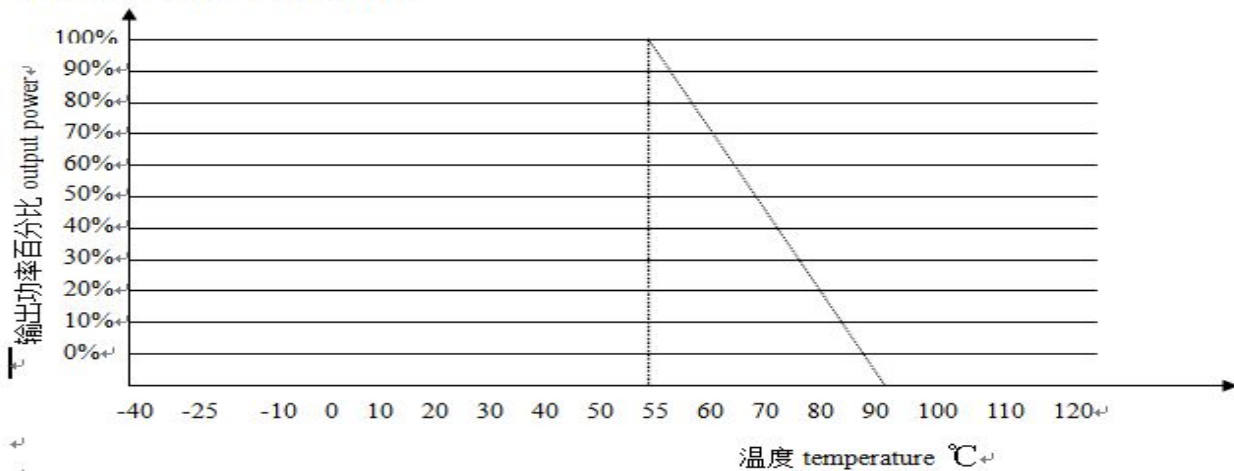
项目	条件	本系列现有常规型号（可按客户要求订做任何不同输出电压和电流或任何要求的产品）				
		SM-DLA05A-0505		SM-DLA05A-0512		
一、输入特性						
交流输入(VAC)		85-264				
直流输入(VDC)		110-370				
频率范围(Hz)		47-63				
输入电流(A)		0.5/115VAC 0.25/230VAC				
浪涌电流(A)		冷启动: 10A/230VAC				
效率(TYP.)		61		76		
待机功耗(mW)		≤200mW/230VAC				
二、输出特性						
输出电压(VDC)		5V	5V	5V	12V	
输出电压精度		主路±1%，副路±5%				
额定电流(ADC)		0.5A	0.5A	0.6A	0.2A	
额定功率(W)		5W		5W		
纹波与噪声(mvp-p)	额定输入电压, 20MHz带宽	主路≤50mV, 副路≤300mV		主路≤50mV, 副路≤300mV		
线性调整率	满载	±1%				
负载调整率	10-100%负载	±3%				
启动、上升时间	满载	2000ms, 30ms/115VAC		1000ms, 30ms/230VAC		
保持时间(ms)	满载	16ms/115VAC 50ms/230VAC				
过载保护	额定输入电压	额定输出功率的115%-150%				
短路保护	额定输入电压	保护模式: 打嗝模式, 负载异常条件异常移除后可自动回复				
过流保护	额定输入电压	可长期短路, 自恢复				
启动延迟时间(ms)	Vin:230V AC	≥1.1倍Io				
掉电保持时间(ms)		500ms				
		20ms				
三、一般特性						
工作温度(°C)	/	-30-70				
工作湿度(RH)	/	20-90%, 无冷凝				
温漂系数	/	±0.02%/°C				

存储温度与湿度	-40~+85℃ 10-95%RH	
开关频率(KHz)	60	
绝缘电压 (VAC)	输入对输出, 测试 60s, ≤ 5mA	2000
绝缘电阻 (MΩ)	输入对输出, 500VDC	100
泄漏电流 (mA)	500VDC	输入对输出 ≤1mA/RMS 值
MTBF	@25℃	215000h
安全等级	/	适应: CLASS B
耐振动	/	10—500Hz 2G 10 分钟/周期.X、Y、Z 各 60 分钟
电磁兼容	/	适应: EN55022(CISPR22) Class B EN61000-3-2,-3
备注	<ol style="list-style-type: none"> 除特别说明外, 本规格书之参数均在输入 230VAC、额定负载、25℃环境温度时进行测量。 纹波和噪声测量方法: 使用一条 12 " 双绞线, 同时终端要并联 0.1uF 和 47uF 的电容, 在 20MHz 带宽时进行测量。 精度: 包含舍得误差、线性调整率和负载调整率。 电源应视为系统内元件的一部分, 需结合终端设备进行电磁兼容相关确认。 低输入电压下需减额输出, 具体请参照减额曲线图。 	

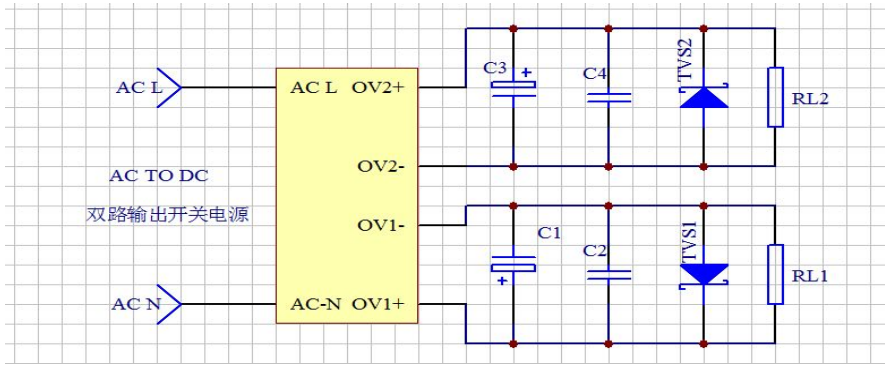
产品性能曲线图:



工作环境温度与负载特性



① 典型应用电路:

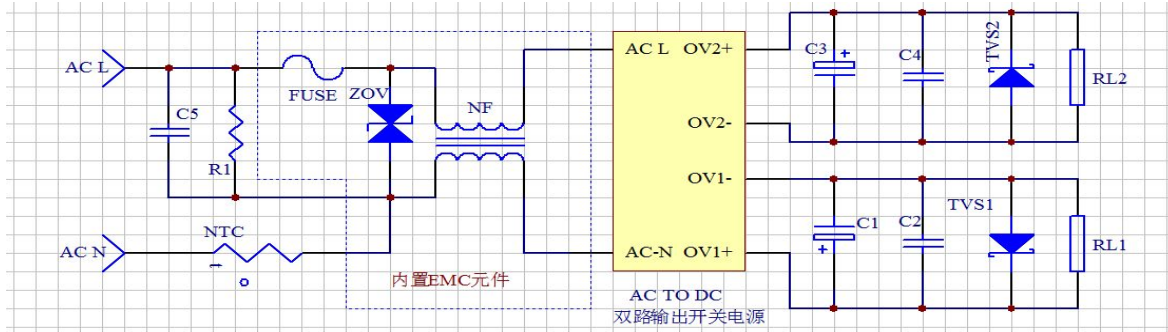


输出部分:

输出电压	C1/(副路 C3)	C2/(副路 C4)	TVS
主控 5V 5V	47uF/10V	1uF/50V	SMBJ7.0A
	220uF/16V		SMBJ7.0A
主控 5V 12V	47uF/10V		SMBJ7.0A
	100uF/25V		SMBJ15A

- 备注:
- C1: 连接/耦合滤波电解电容, 建议使用高频低阻电容。电容耐压降额大于 75%, 去除连接器带来的噪声。
 - C3: 输出滤波电解电容, 建议使用高频低阻电容, 容量和流过的电流请参考各厂商提供的技术规格。电容耐压降额大于 75%。
 - C2, C4: 去除高频噪声的陶瓷电容。
 - TVS: 在电源异常时保护后级电路, 建议使用。
 - C1, C2, C3, C4: 对电源输出纹波无要求的产品可不使用。

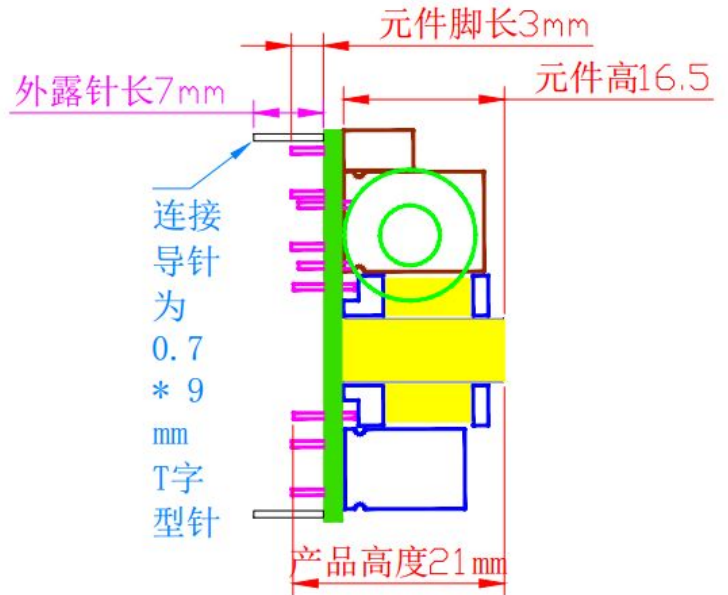
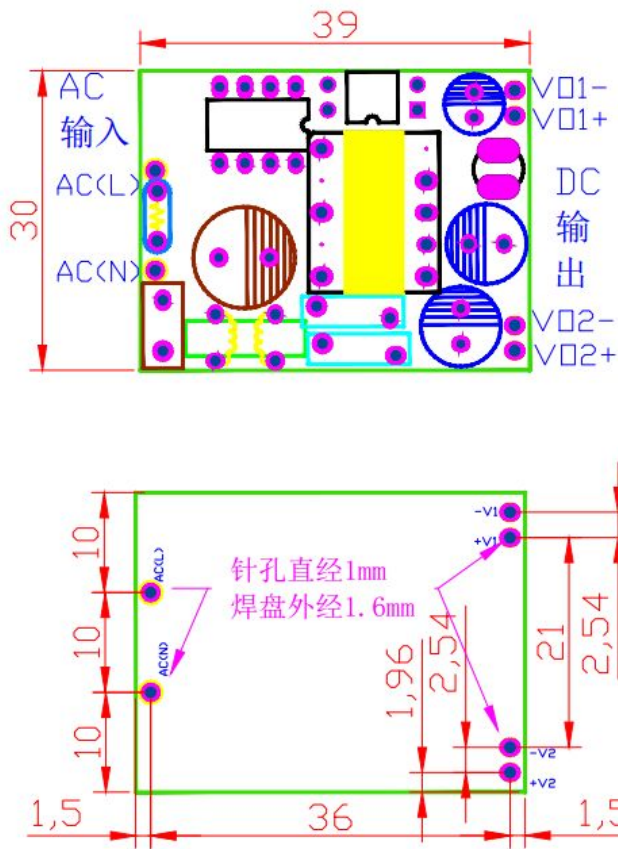
② EMC 解决方案-----推荐电路



输入部分:

原件位号/推荐器件	作用	推荐值
FUSE/保险管	电源异常时, 保护电路免于受到伤害。	(板上内置) 1A/250VAC,慢熔断
NTC:热敏电阻	抑制浪涌电流, 保护模块不受损坏。	5D-7
ZOV:压敏电阻	在雷击浪涌时保护模块不受损坏。	(板上内置) 07D471K
C5 : X2 电容	抑制差模干扰。	0.22uF/275VAC
R1: 泄放电阻		1MΩ 1/2W
NF:共模电感	抑制共模干扰, 提高设备的抗干扰能力及系统的可靠性。	10 mH -30 mH

产品封装与引脚定义图



注意：单位为mm，精度：0.00mm，
 针距公差±0.20mm，其余所有公差为±0.50mm

产品选型及注意事项：

1. 请详细参考本规格书之各项性能参数指标进行选型和使用，否则将不能保证电源的可靠性。
2. 本规格书之所有参数指标均依据我公司企业内部标准测得。
3. 建议在使用时电源的负载功率不要超过电源额定功率的 80%。
4. 使用多路输出的电源，输出各路必须按相应的比率同时加载使用。
5. 我司可提供产品定制。
6. 产品规格变更恕不另行通知。
7. 如需了解更多产品信息请联系我们，或者登录我司官网：www.sanmim.com

广州三敏电子科技有限公司

电话：020-29837002 传真 020-23307529

E-mail: sales@sanmim.com

地址：广州市花都区花东镇秀塘村先科一路8号微观智库产业园D栋1、2、3楼