

DHA<sup>®</sup>

QJ/DHA 02.08-2001

D1071

## NPN 功率达林顿晶体管

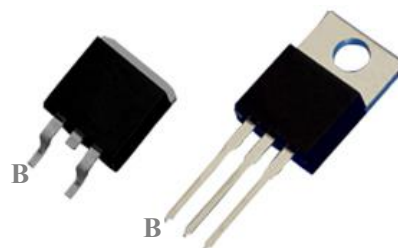
## 用途

用于驱动高压电子点火线圈和电机控制

电机控制

## 特点

内置稳压和续流二极管

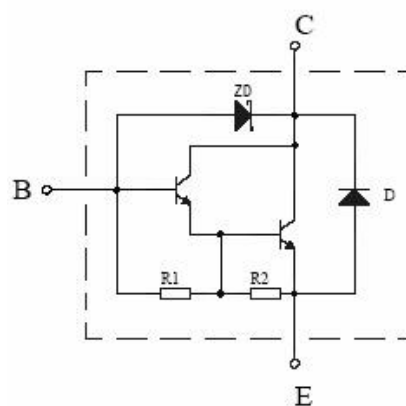


TO-263-2L

TO-220

## 极限参数

缩写	数值	单位
$V_{CB0}$	(450)	V
$V_{CE0}$	(450)	V
$V_{CE0(SUS)}$	300	V
$V_{EBO}$	6	V
$V_Z$	300	V
$I_C$	6	A
$I_B$	2.5	A
$P_C$ (带散热片)	40 $T_c=25^\circ C$	W
$T_j$	+150	$^\circ C$
$T_{stg}$	-40~+150	$^\circ C$



内部等效电路

电参数 ( $T_{amb} = 25^\circ C$ )

缩写	测试条件	最小值	最大值	单位
$V_{CB0}$	$I_{CB0}=100\mu A$	(450)		V
$V_{CE0}$	$I_{CE0}=1mA$	(450)		V
$V_{EBO}$	$I_{EBO}=150mA$	6		V
$V_Z$	$I_Z=100\mu A$	300	450	V
$I_{CB0}$	$V_{CB0}=300V$		0.1	mA
$I_{EBO}$	$V_{EBO}=6V$		150	mA
$h_{FE}$	$I_C=4A, V_{CE}=2V$	500		
$V_{CE(sat)}$	$I_C=4A, I_B=15mA$		1.5	V
$V_{BE(sat)}$			2.0	V
$V_Z$	$I_Z=10mA$	300	450	V