

DHA[®]

QJ/DHA 09.23-2018

75N08

N-沟道 MOSFET 功率晶体管

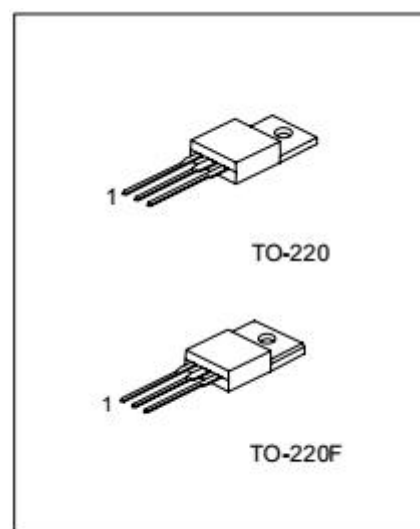
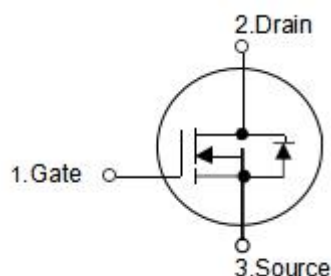
描述

75N08 是 N 沟道增强型功率场效应晶体管采用专有的平面条纹 DMOS 技术生产。这种先进技术专门用于最大限度地降低通态电阻，提供卓越的开关性能，并在雪崩和换向模式下承受高能脉冲。

用途

器件非常适用于低压应用，如汽车，DC / DC 转换器，以及便携式和电池供电产品中电源管理的高效率切换。。

等效电路图



电参数 (T_{amb} = 25 °C)

缩写	参数	单位	最小值	典型值	最大值	测试条件
BV _{DSS}	漏极-源极 击穿电压	V	80	-	-	V _{GS} = 0 V, I _D = 250 μA
I _D	漏极连续电流	A	-	-	75.0	T _j = 25 °C
R _{DS(on)}	静态 漏极-源极 导通电阻	m Ω	-	12	15	V _{GS} = 10 V, I _D = 37.5 A
V _{GS(th)}	栅极门限电压	V	2.0	-	4.0	V _{DS} = V _{GS} , I _D = 250 μA
I _{DSS}	漏极-源极 漏电流	μA	-	-	10	V _{DS} = 80 V, V _{GS} = 0 V
I _{GSS}	栅极-源极 漏电流	nA	-	-	100	V _{GS} = ± 20 V, V _{DS} = 0 V
T _j	工作结温	°C	- 55 ~ +175			
T _{STG}	储存温度范围	°C				