

DHA[®]

QJ/DHA 09.08-2018

4N60

N-沟道 MOSFET 功率晶体管

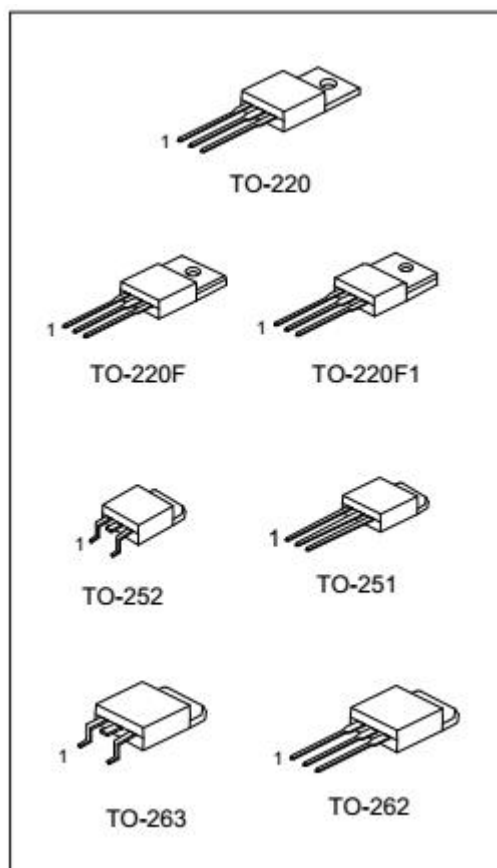
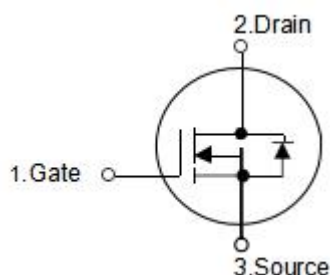
描述

4N60 是一款高压 MOSFET，具有更好的特性，例如快速开关时间，低栅极电荷，低导通电阻以及高强度雪崩特性。

用途

该功率 MOSFET 通常用于电源，PWM 电机控制，高效 DC-DC 转换器和桥接电路中的高速开关应用。

等效电路图



电参数 (Tamb = 25 °C)

缩写	参数	单位	最小值	典型值	最大值	测试条件
BV _{DSS}	漏极-源极 击穿电压	V	600	-	-	V _{GS} = 0 V, I _D = 250 μA
I _D	漏极连续电流	A	-	-	4.0	T _j = 25 °C
R _{DS(on)}	静态 漏极-源极 导通电阻	Ω	-	2.0	2.5	V _{GS} = 10 V, I _D = 2.0 A
V _{GS(th)}	栅极门限电压	V	2.0	-	4.0	V _{DS} = V _{GS} , I _D = 250 μA
I _{DSS}	漏极-源极 漏电流	μA	-	-	10	V _{DS} = 600 V, V _{GS} = 0 V
I _{GSS}	栅极-源极 漏电流	nA	-	-	100	V _{GS} = ± 30 V, V _{DS} = 0 V
T _j	工作结温	°C	- 55 ~ +150			
T _{STG}	储存温度范围	°C				