

DHA[®]

QJ/DHA 09.19-2018

12N65

N-沟道 MOSFET 功率晶体管

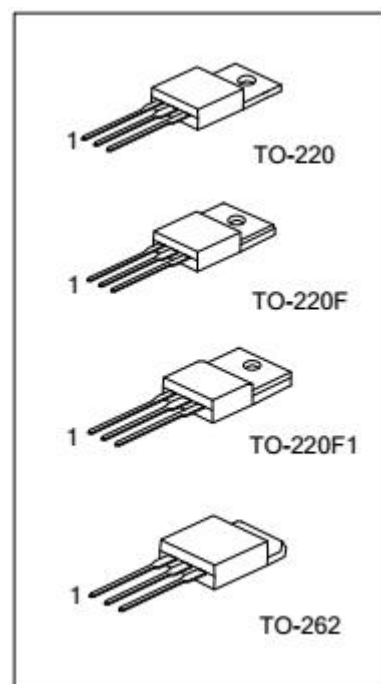
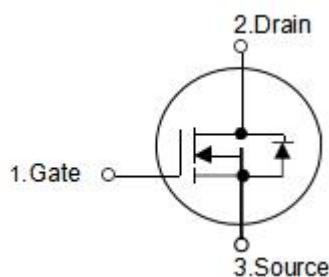
描述

12N65 是 N 沟道增强型功率场效应晶体管 (MOSFET)，采用专有的平面条纹和 DMOS 技术生产。为了最大限度地降低通态电阻，提供卓越的开关性能，并在雪崩和换向模式下承受高能脉冲，这项先进技术已经特别定制。

用途

这些器件适用于高效开关模式电源。

等效电路图



电参数 (Tamb = 25°C)

缩写	参数	单位	最小值	典型值	最大值	测试条件
BV _{DSS}	漏极-源极 击穿电压	V	650	-	-	V _{GS} = 0 V, I _D = 250 μA
I _D	漏极连续电流	A	-	-	12.0	T _j = 25 °C
R _{DS(on)}	静态 漏极-源极 导通电阻	Ω	-	0.65	0.85	V _{GS} = 10 V, I _D = 6 A
V _{GS(th)}	栅极门限电压	V	2.0	-	4.0	V _{DS} = V _{GS} , I _D = 250 μA
I _{DSS}	漏极-源极 漏电流	μA	-	-	1	V _{DS} = 650 V, V _{GS} = 0 V
I _{GSS}	栅极-源极 漏电流	nA	-	-	100	V _{GS} = ± 30 V, V _{DS} = 0 V
T _j	工作结温	°C	- 55 ~ +150			
T _{STG}	储存温度范围	°C				