



DHA®

QJ/DHA 01.43-2016

LD33193

## 汽车 LED 闪光器专用集成电路

### 简介

LD33193 是新一代汽车标准的闪光器专用集成电路。它提高了抗 EMI 干扰能力，改进布线提高系统可靠性，可以取消灯短路检测功能。LD33193 具有待机待机模式，仅需极低的待机电源电流。它在故障检测引脚（引脚 7）上包含一个 RF 滤波器，用于 EMI 目的。相对于闪光器 IC 的故障检测阈值降低，允许使用较低的取样电阻值（23mΩ）。

LD33193 可以直接用于驱动汽车 LED 灯闪光器，并可以用晶体管替代继电器，实现无触点。

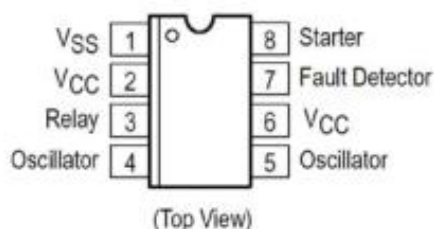
### 特点

- 故障灯检测功能
- 用于抗 EMI 的 RF 滤波器
- 负载突降保护
- 可以直接用于 24V 闪光器
- 内置双向保护二极管
- 无倍闪功能选择，引脚 7 悬空

### 系列信息

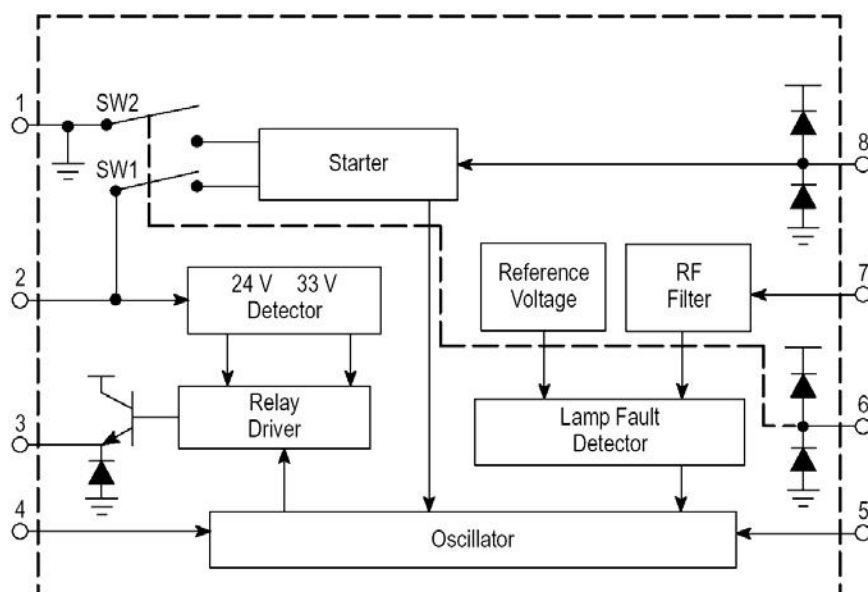
封装	说明
SOP8	管装，编带，无铅
DIP8	管装，无铅

### 管脚描述



管脚	说明	管脚	说明
1	地	2、6	电源
3	控制输出	4、5	振荡器
7	故障检测	8	启动

### 内部方框图





## 电参数

( $-40^{\circ}\text{C} \leq T_A \leq +125^{\circ}\text{C}$ ,  $8.0\text{ V} \leq V_{\text{CC}} \leq 18\text{ V}$ , 除非另外说明。典型值是在  $T_A = 25^{\circ}\text{C}$ ,  $V_{\text{CC}} = 14\text{ V}$  条件下的近似平均值。)

参数	缩写	最小值	典型值	最大值	单位
电源电压 (正常工作)	$V_b$	8.0	–	32	V
过压检测门限 ( $V_{\text{Pin2}} - V_{\text{Pin1}}$ )	$V_{\text{ih}}$	32	33	34	V
钳位电压 ( $R_2 = 220\ \Omega$ )	$V_{\text{cl}}$	27	29.2	34	V
输出电压 $I = -250\text{ mA}$ ( $V_{\text{Pin2}} - V_{\text{Pin3}}$ )	$V_{\text{sat}}$	–	–	1.5	V
启动电阻 ( $R_{\text{st}} = R_2 + R_{\text{Lamp}}$ )	$R_{\text{st}}$	–	3.3	3.6	k $\Omega$
振荡常数 (正常模式, $T_A = 25^{\circ}\text{C}$ )	$K_n$	2.1	2.3	2.55	
温度系数	$\text{TC}_{K_n}$	–	0.001	–	$1/^{\circ}\text{C}$
占空比 (正常模式)	–	45		60	%
占空比 (一个 21 W 灯故障)	–	40		60	%
振荡常数 ( $T_A = 25^{\circ}\text{C}$ )	$K_1$	0.167	0.180	0.193	
	$K_2$	0.250	0.270	0.290	
静态电流 (开关 “Off”)	$I_{\text{cc}}$	–	2.0	100	$\mu\text{A}$
耗散电流 (继电器 “Off”, 管脚 Pin 6 为高)	$I_{\text{cc}}$				mA
$V_{\text{bat}} = 8.0\text{ V}$ , $R_3 = 220\ \Omega$ , $T_A = 25^{\circ}\text{C}$		–	1.40	–	
$V_{\text{bat}} = 13.5\text{ V}$ , $R_3 = 220\ \Omega$		–	2.16	3.5	
$V_{\text{bat}} = 18\text{ V}$ , $R_3 = 220\ \Omega$ , $T_A = 25^{\circ}\text{C}$		–	2.64	–	
耗散电流 (继电器 “On”)	$I_{\text{cc}}$				mA
$V_{\text{bat}} = 8.0\text{ V}$ , $R_3 = 220\ \Omega$ , $T_A = 25^{\circ}\text{C}$		–	1.62	–	
$V_{\text{bat}} = 13.5\text{ V}$ , $R_3 = 220\ \Omega$		–	2.06	6.0	
$V_{\text{bat}} = 18\text{ V}$ , $R_3 = 220\ \Omega$ , $T_A = 25^{\circ}\text{C}$		–	3.30	–	
故障灯检测门限 ( $R_3 = 220\ \Omega$ , ( $V_{\text{Pin2}} - V_{\text{Pin7}}$ ) $V_{\text{bat}} = 13.5\text{ V}$ )	$V_s$	35	40	45	mV
LED 灯泡负载	$P_L$	4			W
$V_s$ 温度系数	$\text{TC}_{V_s}$		$0.3 \times 10^{-3}$	–	$1/^{\circ}\text{C}$



DHA®

QJ/DHA 01.43-2016

LD33193

## 极限参数

参数	缩写	数值	单位
管脚 1 正电流 (连续/脉冲)	I1+	150 to 500	mA
管脚 1 负电流 (连续/脉冲)	I1-	-35 to -500	mA
管脚 2 电流 (连续/脉冲)	I2	±350 to ±1900	mA
管脚 3 电流 (连续/脉冲)	I3	±300 to ±1400	mA
管脚 8 电流 (连续/脉冲)	I8	±25 to ±50	mA
ESD (除管脚 4, 其余为负脉冲)	V <sub>I</sub>	±2000	V
ESD (管脚 4 为负脉冲)	V <sub>ESD4-</sub>	-1000	V
结温	T <sub>J</sub>	150	°C
工作环境温度范围	T <sub>A</sub>	-40 to +125	°C
储存温度范围	T <sub>stg</sub>	-65 to +150	°C

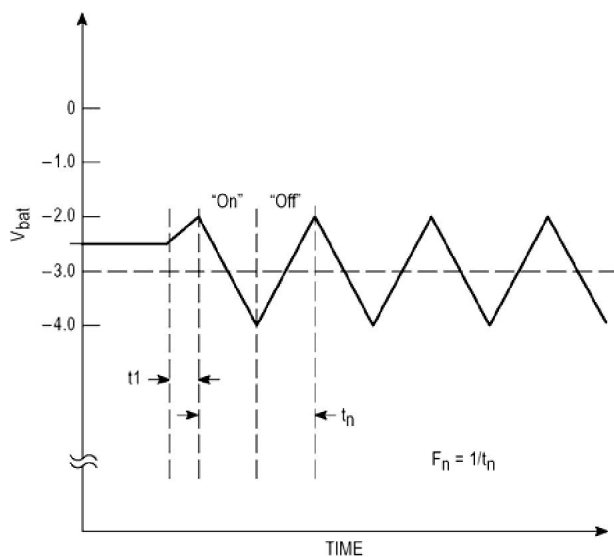


图 1. 正常工作振荡时间

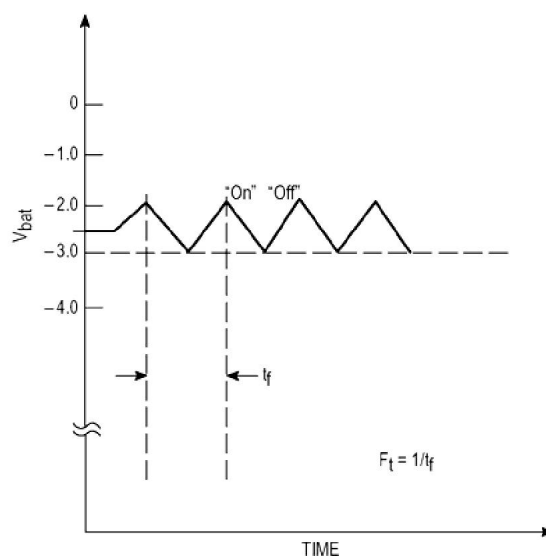


图 2. 一个灯故障振荡时间



## 介绍

### 电源和保护系统

管脚 1 通过电阻 R3 连接到地，在任何高电压瞬变情况下限制电流。管脚 2 (VCC) 是正电源，可以直接连接到车辆的电池电压。

过压和双电池保护：当连接 VCC 至 VSS 的电压大于 32V 时，过压检测电路会关闭继电器驱动器。如果两个 12V 电池串联连接并用于跳车启动，则集成电路和灯都受到保护。

卸载过压保护：39 V 过电压检测器可保护电路免受卸载和其他低能量尖峰引起的高电压瞬变。当 VCC 至 VSS 电压大于 36V 时，继电器驱动器自动导通。

高电压瞬变过电压保护：始能和启动器管脚有内部二极管的正负瞬态保护。

### 内部继电器驱动器

集成电路直接驱动闪光继电器。输出端是 NPN 晶体管的发射极。它包含每当继电器关闭时保护集成电路所需的续流二极管电路。

### 振荡器

该器件使用锯齿波振荡器（图 1）。

频率由外部器件 C1 和 R1 决定。在正常工作模式下，闪烁频率为： $F_n = 1 / R1 * C1 * K_n$ 。

闪烁的频率变化为： $F_f = 2.2 * F_n$ 。

典型的第一次闪光延迟（指示灯开关闭合的时刻与第一个灯泡闪烁之间的时间）为：

$$t_1 = K_1 * R_1 * C_1$$

故障检测延迟由导通时间振荡器电阻 R1 和故障检测始能端决定。21W 灯打开时，延迟表示为：

$$t_2 = K_2 * R_1 * C_1$$

### 启动器

管脚 8 通过 3.3k 电阻连接到闪光灯，是启动器功能的输入端。通过灯和开关 S1 感测对地面连接来启动电路（图 9 和图 10）。

### 有内部 RF 滤波器的故障灯检测器

灯故障检测器通过 RF 滤波器对外部取样电阻 RS 上产生的电压进行监控来检测灯泡故障。将 RS 电压降与 Vbat 相关的内部参考电压 (Vref) 进行比较，在整个电池电压工作范围内进行检测。检测到的故障后，对振荡器频率进行改变（图 2）。

### 待机模式

点火钥匙和警告开关打开时。使能处于低电平状态，内部开关 SW1 和 SW2 断开，电流不通过电路。在这种情况下，器件的电流消耗为零 ( $I_{CC} = 0$ )。点火钥匙和警告开关关闭时；使能处于高电平状态，SW1 和 SW2 闭合，电路通电。



DHA®

QJ/DHA 01.43-2016

LD33193

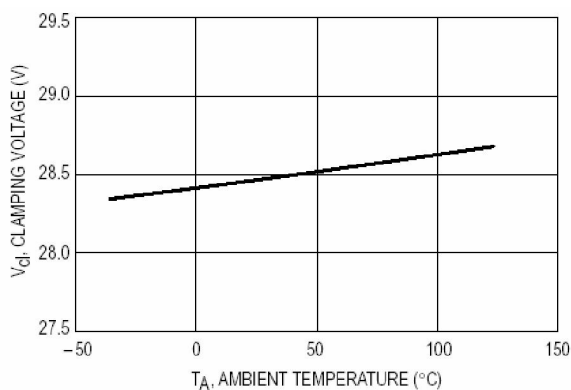


图 3. 钳位电压与温度

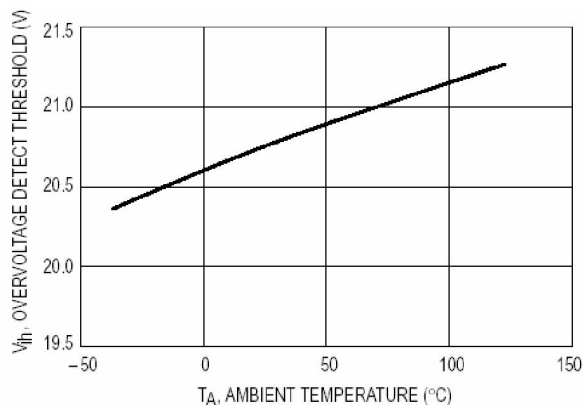


图 4. 过压检测与温度

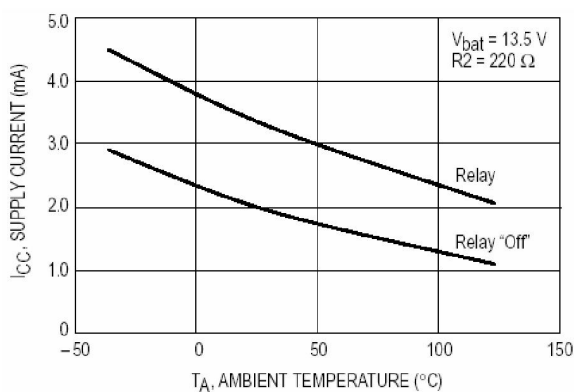


图 5. 电源电流与温度

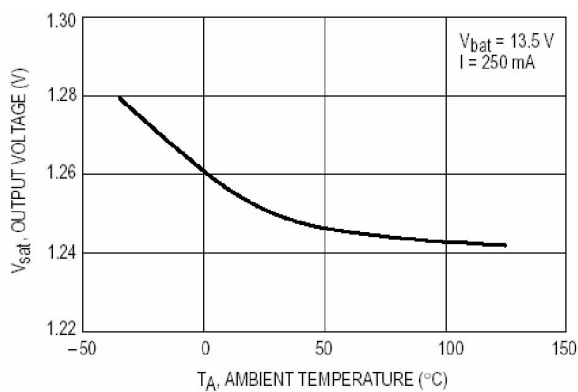


图 6. 输出电压与温度

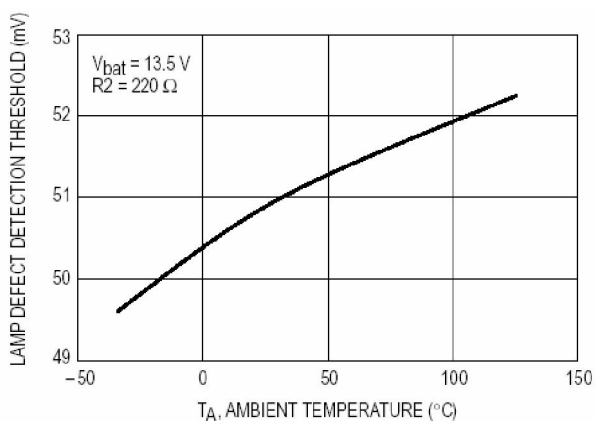


图 7. 故障灯检测与温度

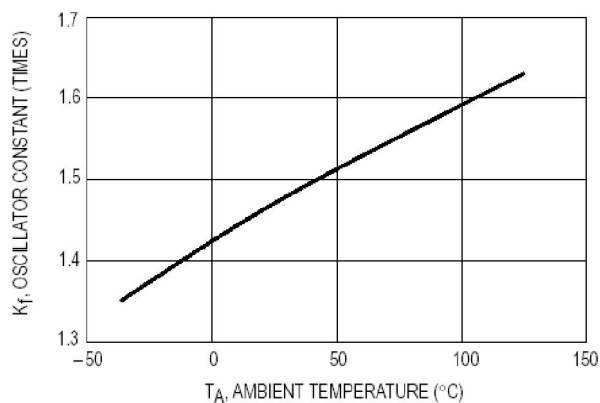


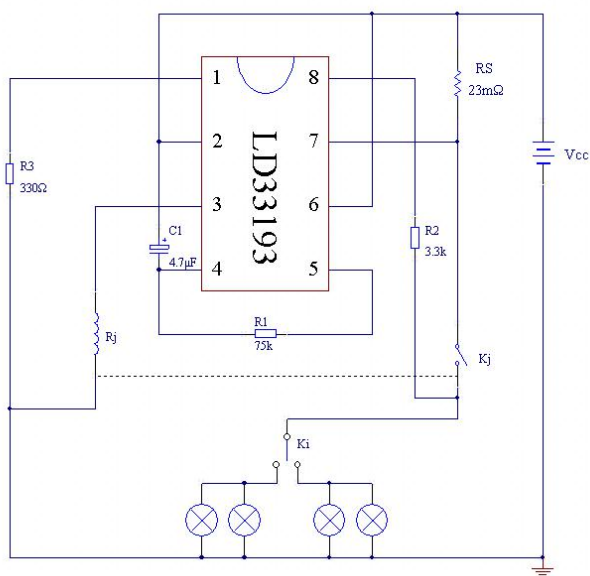
图 8. 振荡器常数与温度



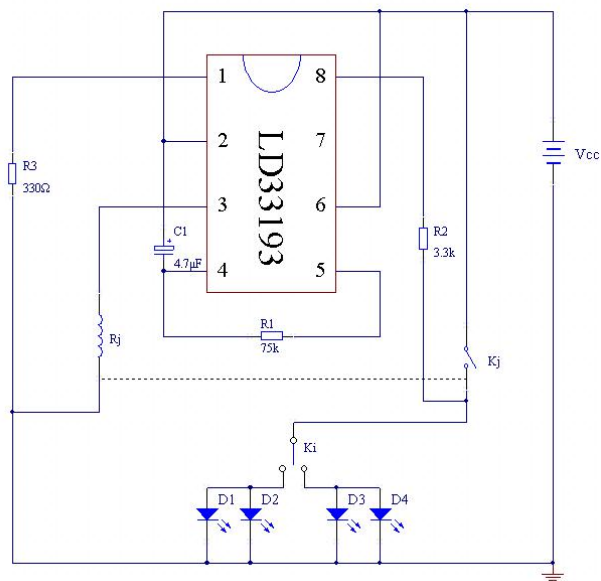
**DHA**<sup>®</sup>

QJ/DHA 01.43-2016

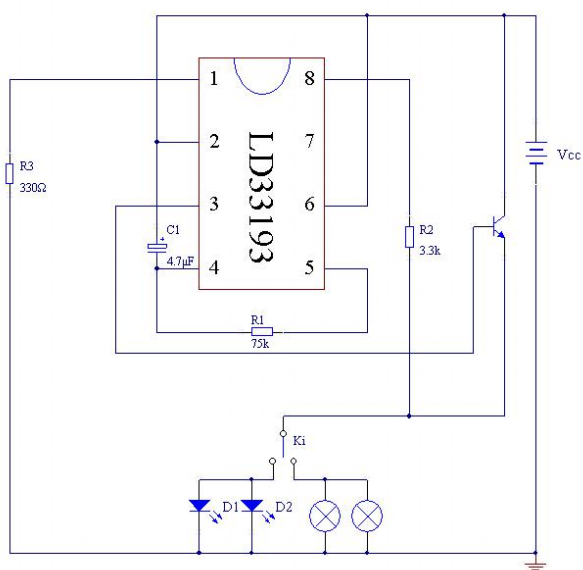
**LD33193**



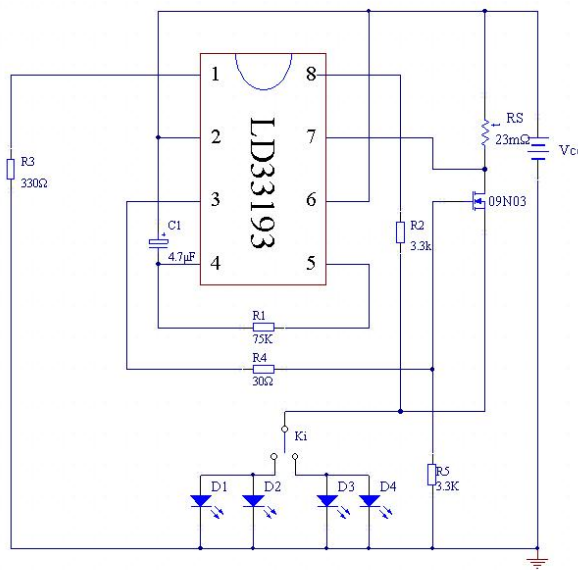
灯泡应用电路



LED 灯应用电路



开关三极管应用电路



开关 MOS 管应用电路

图 9. LD33193 典型应用电路

注：12V 应用电路，Rs=23mΩ；24V 应用电路，Rs=46mΩ



**DHA<sup>®</sup>**

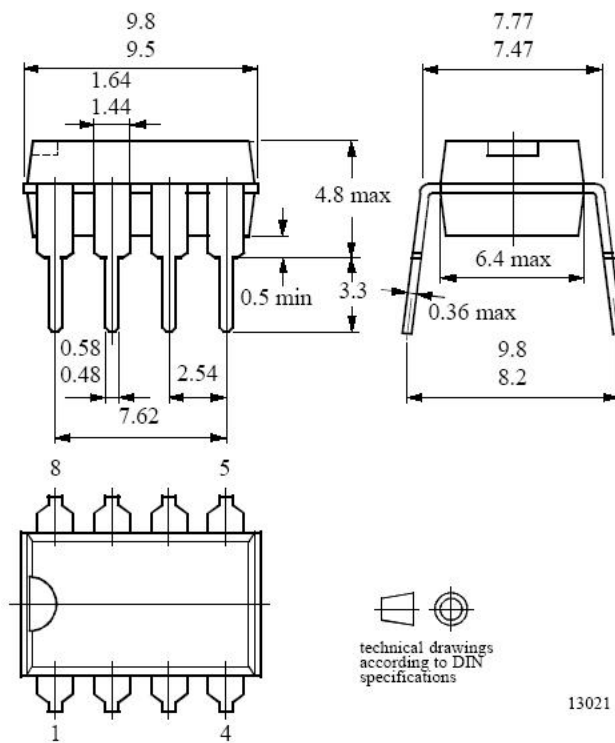
QJ/DHA 01.43-2016

**LD33193**

**封装信息**

**DIP8**

单位: mm



**SOP8**

单位: mm

