



K 线标准接口集成电路

描述

LD33290（替代 MC33290）是串行连接总线接口集成电路，设计用于汽车诊断设备的双向半双工通信接口，是汽车电路板上的微控制器与汽车板外系统的标准 K 线接口。LD33290 符合诊断系统 ISO9141 规范。K 线设备的总线驱动器的输出得到充分保护，以防止总线短路和过热。

LD33290 在极端温度和电压时的可靠性，源于一种 SMARTMOS 工艺过程，包括 CMOS 逻辑电路、双极/MOS 模拟电路和 DMOS 功率 FETs。虽然 LD33290 主要是为汽车应用而设计的，但它也适用于其他的串行通信应用。

特点

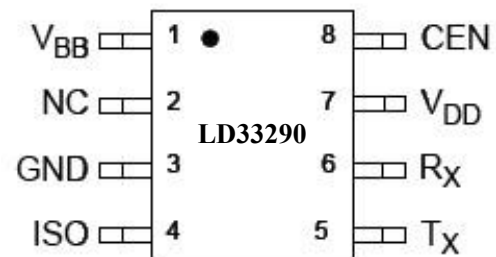
- 电源电压为 8.0 至 18 V
- 工作环境温度 -40 至 125°C
- 直接用于标准的 CMOS 微处理器接口
- 标准 K 线引脚接地短路保护
- 热关断延迟
- 标准 K 线引脚可承受大电流
- 在多达 10 nF 的寄生电容时，能够驱动标准 K 线
- 很少的外围元件可达到 8.0 kV ESD 保护
- 待机模式：VDD 在 5.0 V，没有 VBAT 的电流消耗
- VDD 在 5.0 V，低工作电流消耗

系列信息

封装	说明
SOP8	管装，编带，无铅
DIP8	管装，无铅

引脚说明

引脚	符号	功能
1	V _{BB}	电池供电引脚
2	NC	空
3	GND	地
4	ISO	总线连接
5	Tx	传输数据逻辑输入
6	Rx	接收数据逻辑输出
7	V _{DD}	逻辑电源
8	CEN	使能端，1 工作状态，0 休眠状态





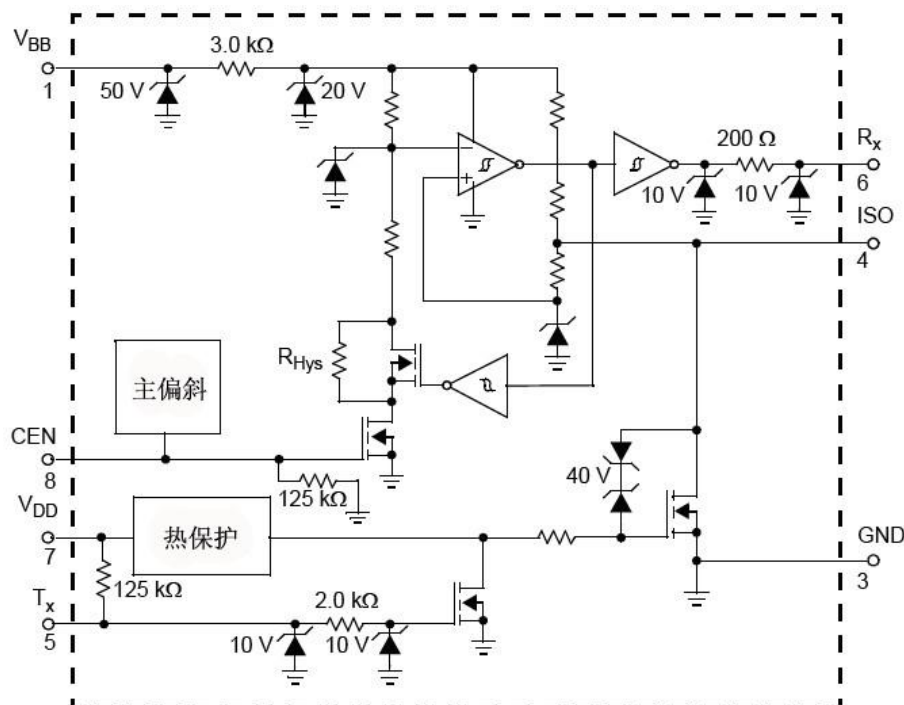
®

DHA®

QJ/DHA 01.25-2012

LD33290

方框图



最大额定值

符号	参数	绝对最大额定值		最大额定值	
		最小	最大	最小	最大
V _{DD}	电源电压	4.75	5.25	-0.3	7.0
V _{BB(LD)}	电池电压 V _{BB}	8.0	18	-	45
V _{ISO}	ISO 引脚电压	-	18	-	40
ISO(LIM)	通过 ISO 引脚短路电流	-	1.0	-	1.0
T _{stg}	贮藏温度	-	-	-55	150
T _J	芯片温度	-	145	-	150
T _{LIM}	热保护启动温度	150	-	-	-
P _D	消耗功率	-	-	-	0.8
R _{JA}	结热电阻 芯片 - 介质	-	-	-	150

注：如果不是另有规定，所有引脚电压测量都相对于 GND。
电路保护在 ISO 引脚电压可高达 40V 不超过 10 分钟，但是此期间不能保证参数值。



DHA[®]

QJ/DHA 01.25-2012

LD33290

电参数

符号	参数	条件	最小值	最大值	单位
电源和控制					
$I_{DD(SS)}$	引脚 V_{DD} 待机模式电流	$4.75\text{ V} < V_{DD} < 5.25\text{ V}$ $8.0\text{ V} < V_{BB} < 18.0\text{ V}$ $V_{CEN} = 0.3V_{DD}$ $V_{Tx} = 0.8V_{DD}$	-	0.1	mA
$I_{DD(Q)}$	引脚 V_{DD} 静态工作电流	$4.75\text{ V} < V_{DD} < 5.25\text{ V}$ $8.0\text{ V} < V_{BB} < 18.0\text{ V}$ $V_{CEN} = 0.7V_{DD}$ $V_{Tx} = 0.2V_{DD}$	-	1.0	mA
$I_{BB(SS)}$	引脚 V_{BB} 待机模式电流	$4.75\text{ V} < V_{DD} < 5.25\text{ V}$ $8.0\text{ V} < V_{BB} < 18.0\text{ V}$ $V_{CEN} = 0.3U_{DD}$ $V_{Tx} = 0.8V_{DD}$	-	50	μA
$I_{BB(Q)}$	引脚 V_{BB} 静态工作电流	$4.75\text{ V} < V_{DD} < 5.25\text{ V}$ $8.0\text{ V} < V_{BB} < 18.0\text{ V}$ $V_{CEN} = 0.7U_{DD}$ $V_{Tx} = 0.2V_{DD}$	-	1.0	mA
$V_{IH(CEN)}$	引脚 CEN 高电平输入电压门限 注 1	$4.75\text{ V} < V_{DD} < 5.25\text{ V}$ $8.0\text{ V} < V_{BB} < 18.0\text{ V}$	$0.7V_{DD}$	-	V
$V_{IL(CEN)}$	引脚 CEN 低电平输入电压门限 注 2	$4.75\text{ V} < V_{DD} < 5.25\text{ V}$ $8.0\text{ V} < V_{BB} < 18.0\text{ V}$	-	$0.3V_{DD}$	V
$I_{PD(CEN)}$	引脚 CEN 反偏电流 注 3	$4.75\text{ V} < V_{DD} < 5.25\text{ V}$ $8.0\text{ V} < V_{BB} < 18.0\text{ V}$ $V_{CEN} = 0.3V_{DD}$	2.0	40	μA
$V_{IH(Tx)}$	引脚 Tx 高电平输入电压门限 注 4	$4.75\text{ V} < V_{DD} < 5.25\text{ V}$ $8.0\text{ V} < V_{BB} < 18.0\text{ V}$ $V_{CEN} = 0.7V_{DD}$ $R_{ISO}=510\Omega$	$0.7V_{DD}$	-	V
$V_{IL(Tx)}$	引脚 Tx 低电平输入电压门限 注 5	$4.75\text{ V} < V_{DD} < 5.25\text{ V}$ $8.0\text{ V} < V_{BB} < 18.0\text{ V}$ $R_{ISO}=510\Omega$ $V_{CEN} = 0.7V_{DD}$	-	$0.3V_{DD}$	V
$I_{PU(Tx)}$	引脚 Tx 正偏电流, 注 6	$4.75\text{ V} < U_{DD} < 5.25\text{ V}$ $8.0\text{ V} < U_{BB} < 18.0\text{ V}$ $U_{CEN} = 0.7U_{DD}$	-40	-2.0	μA
$V_{OH(Rx)}$	引脚 Rx 高电平输出电压	$4.75\text{ V} < V_{DD} < 5.25\text{ V}$ $8.0\text{ V} < V_{BB} < 18.0\text{ V}$ $R_{ISO}=510\Omega$; $V_{CEN} = 0.7V_{DD}$ $V_{Tx} = 0.8V_{DD}$ 引脚 Rx 输出电流= 250 μA	$0.8V_{DD}$	-	V



DHA[®]

QJ/DHA 01.25-2012

LD33290

符号	参数	条件	最小值	最大值	单位
$V_{OL(Rx)}$	引脚 Rx 低电平输出电压	$4.75\text{ V} < V_{DD} < 5.25\text{ V}$ $8.0\text{ V} < V_{BB} < 18.0\text{ V}$ $R_{ISO}=510\Omega$ $V_{CEN} = 0.7V_{DD}$ $V_{Tx} = 0.8V_{DD}$ 引脚 Rx 输出电流= 1.0mA	-	$0.2V_{DD}$	V
ISO 输入/输出					
$V_{IH(ISO)}$	高电平输入门限电压 注 7	$4.75\text{ V} < V_{DD} < 5.25\text{ V}$ $8.0\text{ V} < V_{BB} < 18.0\text{ V}$ $R_{ISO}=0\Omega$ $V_{Tx} = 0.8V_{DD}$	$0.2V_{BB}$	-	V
$V_{IL(ISO)}$	低电平输入门限电压 注 8	$4.75\text{ V} < V_{DD} < 5.25\text{ V}$ $8.0\text{ V} < V_{BB} < 18.0\text{ V}$ $R_{ISO}=0\Omega$ $V_{Tx} = 0.8V_{DD}$	-	$0.4V_{BB}$	V
$V_{Hys(ISO)}$	输入迟滞 注 9	$4.75\text{ V} < V_{DD} < 5.25\text{ V}$ $8.0\text{ V} < V_{BB} < 18.0\text{ V}$	$0.05V_{BB}$	$0.1V_{BB}$	V
$I_{PU(ISO)}$	内部正偏电流	$4.75\text{ V} < V_{DD} < 5.25\text{ V}$ $V_{BB} = 18.0\text{ V}$ $V_{Tx} = 0.8V_{DD}$ $V_{ISO}=9.0\text{ V}$ $V_{CEN} = 0.3V_{DD}$ $R_{ISO}=\infty\Omega$	-5.0	-140	uA
$I_{SC(ISO)}$	短路电流 注 10	$4.75\text{ V} < V_{DD} < 5.25\text{ V}$ $8.0\text{ V} < V_{BB} < 18.0\text{ V}$ $R_{ISO}=0\Omega$ $V_{Tx} = 0.4V_{DD}$ $V_{CEN} = 0.7V_{DD}$ $V_{ISO} = V_{BB}$	50	1000	mA
$V_{OH(ISO)}$	高电位输出电压	$4.75\text{ V} < V_{DD} < 5.25\text{ V}$ $8.0\text{ V} < V_{BB} < 18.0\text{ V}$ $V_{Tx} = 0.8V_{DD}$ $V_{CEN} = 0.7V_{DD}$ $R_{ISO}=\infty\Omega$	$0.95V_{BB}$	-	V
$V_{OL(ISO)}$	低电位输出电压	$4.75\text{ V} < V_{DD} < 5.25\text{ V}$ $8.0\text{ V} < V_{BB} < 18.0\text{ V}$ $V_{Tx} = 0.2V_{DD}$ $V_{CEN} = 0.7V_{DD}$ $R_{ISO}=510\Omega$	-	$0.1V_{BB}$	V



符号	参数	条件	最小值	最大值	单位
动态参数					
$t_{fall(ISO)}$	下降时间 注 11	4.75 V < U_{DD} < 5.25 V 8.0 V < U_{BB} < 18.0 V $R_{ISO}=510\Omega$ 对 V_{BB} $C_{ISO} = 10$ nF 对地	-	2.0	us
$t_{PD(ISO)}$	注 12、13 转换时间	4.75 V < U_{DD} < 5.25 V 8.0 V < U_{BB} < 18.0 V $R_{ISO}=510\Omega$ $C_{ISO} = 500$ pF 从高电平到低电平的开关转换	-	2.0	us
	注 12、14	4.75 V < U_{DD} < 5.25 V 8.0 V < U_{BB} < 18.0 V $R_{ISO}=510\Omega$ $C_{ISO} = 500$ pF 从低电平到高电平的开关转换	-	2.0	

注释:

- 1、当 I_{BB} 超过 100 μ A 的条件时。
- 2、当 I_{BB} 小于 100 μ A 的条件时。
- 3、始能引脚具有内部反偏电流。在引脚 CEN 的反偏电流测量显示为电压 0.3 V_{DD} 。
- 4、引脚 Tx 的电压从 0.3 V_{DD} 开始变化，直到引脚 ISO 的电压超过 0.9 V_{BB} 。
- 5、引脚 Tx 的电压从 0.7 V_{DD} 开始变化，直到引脚 ISO 的电压小于 0.2 V_{BB} 。
- 6、引脚 Tx 具有内部电流积累。在引脚 Tx 的正偏电流测量显示为电压 0.7 V_{DD} 。
- 7、引脚 ISO 电压从 0.4 V_{BB} 斜率变化到 0.8 V_{BB} ，引脚 Rx 可控；当引脚 Rx 电压上升到 0.7 V_{DD} ，引脚 ISO 的电压电平被视为门限。
- 8、引脚 ISO 电压从 0.8 V_{BB} 斜率变化到 0.4 V_{BB} ，引脚 Rx 可控；当引脚 Rx 电压下降到 0.3 V_{DD} ，引脚 ISO 的电压电平被视为门限。
- 9、输入滞后 $V_{Hys(ISO)}$ 的公式是： $V_{Hys(ISO)} = V_{IH(ISO)} - V_{IL(ISO)}$
这里， $V_{IH(ISO)}$ - 引脚 ISO 的高电平输入门限电压， $V_{IL(ISO)}$ - 引脚 ISO 的低电平输入门限电压。
- 10、引脚 ISO 有内部电流限制。
- 11、引脚 ISO 电压从 0.8 V_{BB} 过渡到 0.2 V_{BB} 所需要的时间。
- 12、改变 C_{ISO} 的值影响正面和下降时间，但对传播延迟时间影响很小。
- 13、引脚 Tx 电压从 0.8 V_{DD} 斜率变化到 0.2 V_{DD} 。时间测试，从引脚 ISO 电压符合 $V_{IH(ISO)}$ 时开始，到引脚 ISO 电压达到 0.3 V_{BB} 时结束。
- 14、引脚 Tx 电压从 0.2 V_{DD} 斜率变化到 0.8 V_{DD} 。时间测试，从引脚 ISO 电压符合 $V_{IL(ISO)}$ 时开始，到引脚 ISO 电压达到 0.7 V_{BB} 时结束。
- 15、控制参数的组成、规范和模式由制造过程中的许多试点确定。

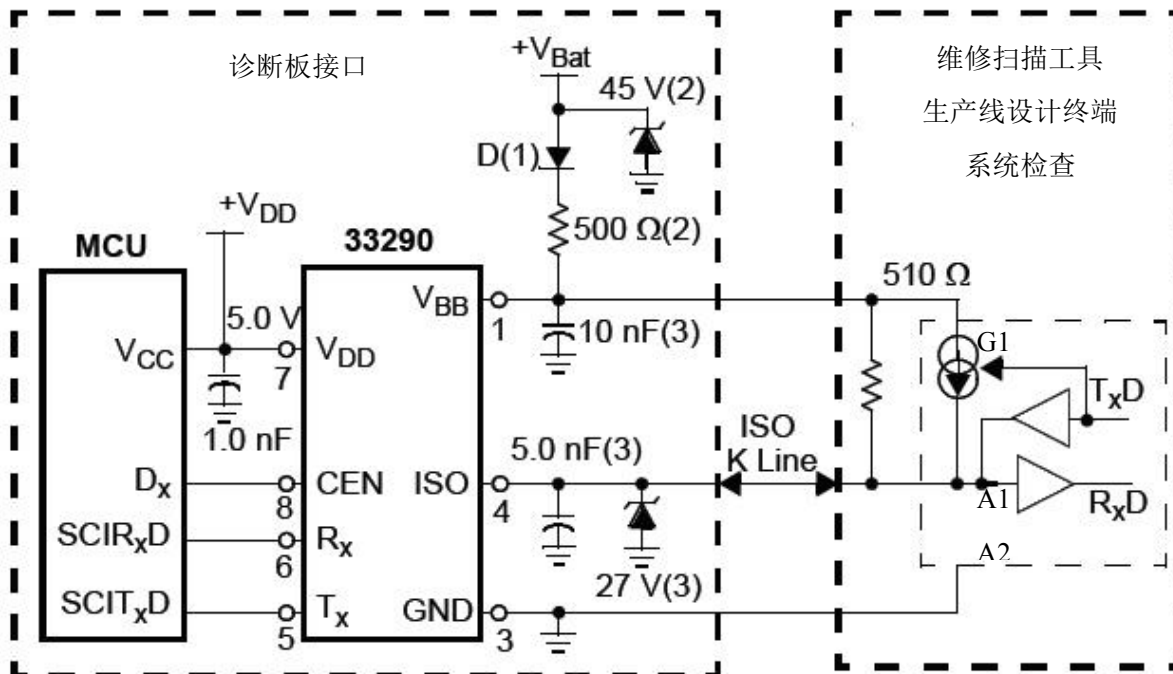


DHA®

QJ/DHA 01.25-2012

LD33290

应用框图



A1、A2 - 放大器;

G1 - 电流源;

VD1 - VD3 - 二极管

注：对于电池反向开关保护二极管 VD1 是必需的。二极管 VD2、电阻 R2 用于短暂的过电压保护。电容器 C2、C3，二极管 VD3 用于静电保护可高达 8000V，全部置于金属包装模块内。



®
DHA®

QJ/DHA 01.25-2012

LD33290

应用信息

LD33290 是一种用于串行接口的集成电路，符合 ISO9141 标准 ISO K 线的物理总线规范，不能应用于 ISO L 线。它用于单片机的双向半双工通信总线接口。LD33290 集成电路可以实现 5V 电源电压的微控制器的逻辑电平与电池电压电平之间互相转换。

LD33290 将 5.0 V 微控制器的逻辑信号转换成电池电平的逻辑信号，反之亦然。最大数据传输率决定与转换时间。从高电平变换到低电平的转换时间是由输出晶体管决定的。从低电平变换到高电平的转换时间是由总线电容和总线上拉电阻决定的。集成电路 LD33290 的转换时间（从高电位到低电位），在使用最大的 30% 位持续时间情况下，可以保证数据传输率高达 150 千比特/秒。串行接口适用与 6 至 18V 的电池电压范围。集成电路参数确定为 8V 至 18V 的 V_{BB} 电压范围

LD33290 所需要的来自微控制器输入电平以微控制器的电源电压 V_{DD} 为基准。控制引脚 Rx 和 Tx 与电源电压为 5V 标准逻辑 CMOS 兼容。为了提高信号功能，输入信号 Tx 有内部升压电阻连接到 V_{DD} ，输入信号 CEN 有内部降压电阻连接到地。

内部降压电路用于电池短路保护电路和集成的热保护。典型的电池反接保护电路由连接到外部电池的升压电阻 510 Ω 和二极管组成。

联锁二极管 VD1 用于集成电路的电池反向连接保护。连接到 V_{BB} 的 45 V 稳压二极管和 500 Ω 电阻用于电池供电线路的浪涌保护。通信线路的防静电保护和模块静电释放，由连接到集成电路引脚 V_{BB} 的电容，和连接到引脚 ISO 的并联电容和 27 V 齐纳二极管来完成。



DHA[®]

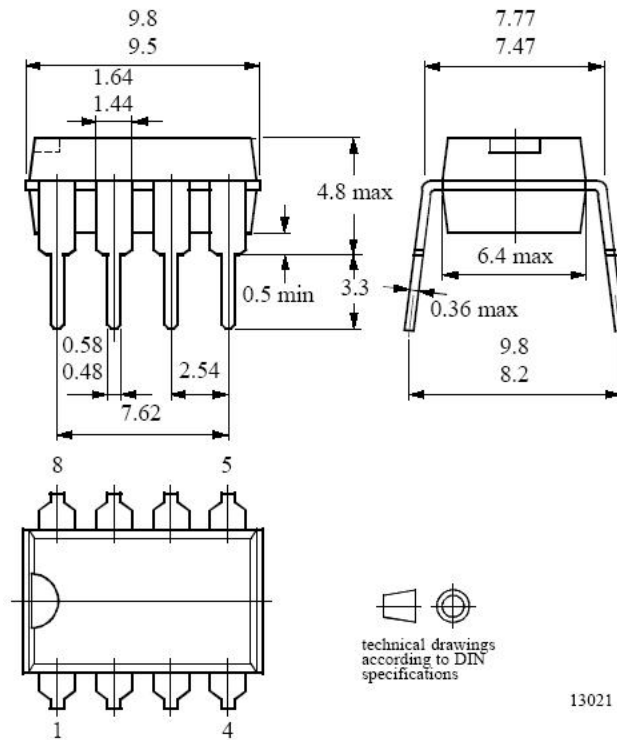
QJ/DHA 01.25-2012

LD33290

封装信息

DIP8

单位: mm



SOP8

单位: mm

