



**DHA**<sup>®</sup>

QJ/DHA 01.08-2010

**LD4213**

## 摩托车点火控制集成电路

### 简介

LD4213（替代 MB4213）是用于四冲程摩托车的电容放电式电子点火器的专用集成电路，它由磁电机上的传感器发出的 PC 脉冲控制，输出一个相位随转速变化的正脉冲，从而触发可控硅产生高压，实现可变进角的点火功能。

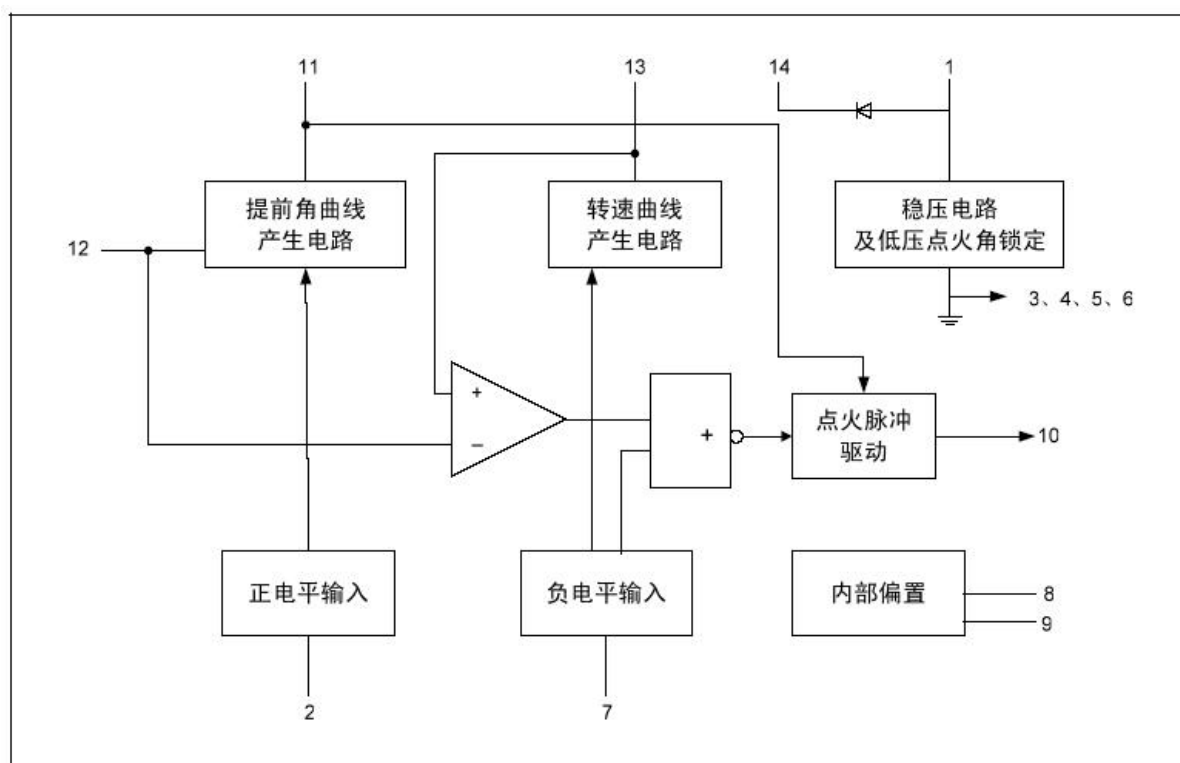
### 特点

- 由磁电机供电，经稳压电路输出 9.2V 的工作电压。
- 所需外部元件很少，而且可以通过调整外接电容电阻值来调节点火提前角，适应性较广。
- 静态电流低，典型值为 5mA。
- 采用先进的 5 $\mu$ m 双极型工艺，质量稳定可靠。

### 系列信息

封装	说明
SOP14	管装，编带，无铅
DIP14	管装，无铅

### 方框图





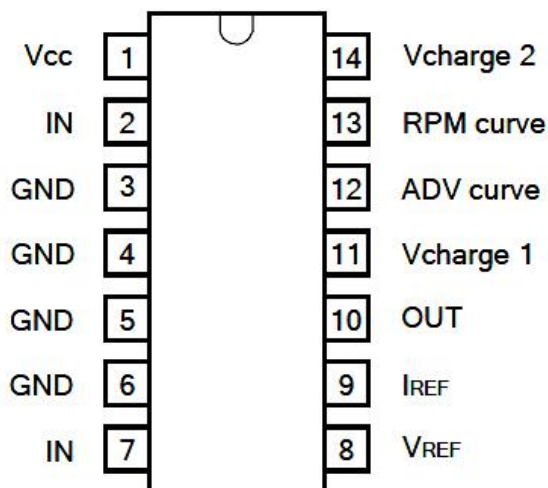
DHA®

QJ/DHA 01.08-2010

LD4213

## 引脚功能

引脚	符号	功能
1	VCC	电源
2、7	IN	输入端
3、4、5、6	GND	地
8	VREF	参考电压端
9	IREF	参考电流端
10	OUT	输出端
11	Vcharge1	放电预充
12	ADV curve	提前角曲线
13	RPM curve	转速曲线
14	Vcharge2	转速曲线充电



## 电特性

参数名称	符号	测试条件	最小值	典型值	最大值	单位	
直流特性 (Ta = +25°C; IDC = 5mA)							
稳定电压	VCC	I2, I7=0	9.0	9.2	9.5	V	
动态电阻	Rd	I2, I7=0			30	Ω	
10 脚输出低电平	VOL(Pin10)	I2, I7=0		0.0	0.1	V	
10 脚输出高电平	VOH(Pin10)	I2 =100μA, I7= -100μA	1.6	1.8		V	
12 脚输出低电平	VOL(Pin12)	I2 =0, I7= -100μA			0.1	V	
12 脚输出高电平	VOH(Pin12)	I2 =100μA, I7= 0	4.0	4.4	4.8	V	
13 脚输出低电平	VOL(Pin13)	I2 =0, I7= -100μA		0.1	0.4	V	
13 脚输出高电平	VOH(Pin13)	I2 =0, I7=0	8.5	9.0		V	
13 脚截止电流	I13	I2 =0, I7= -100μA			100	μA	
瞬态特性 (Ta = +25°C)							
10 脚输出脉冲幅值	V(Pin10)	电路加 PC 脉冲 t = 2ms T = 48ms	2			V	
12 脚脉冲基准电压	V(Pin12)			0.9	1.5	V	
12 脚脉冲前沿时间	THL(Pin12)				50	100	μs
12 脚脉冲前沿幅值	VLH(Pin12)			4.2	4.4	4.6	V
12 脚脉冲后沿幅值	VHL(Pin12)			6.0	6.4	6.6	V
12 脚脉冲宽度	TLH(Pin12)			1.95	2.0	2.2	ms

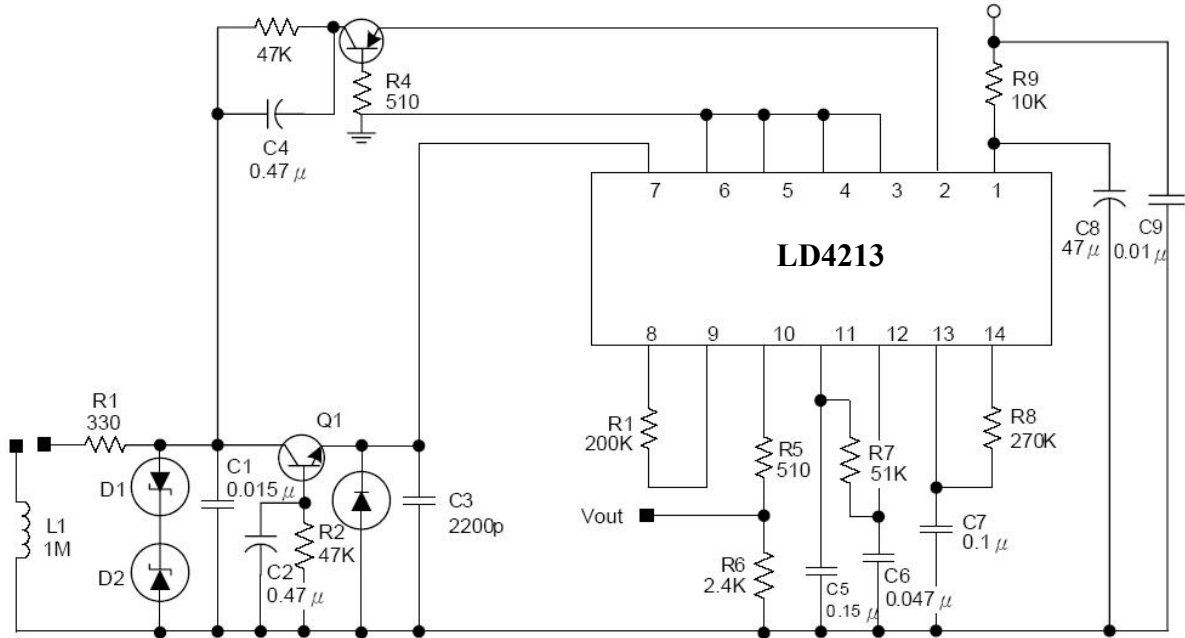


**DHA**<sup>®</sup>

QJ/DHA 01.08-2010

**LD4213**

应用电路图





**DHA**<sup>®</sup>

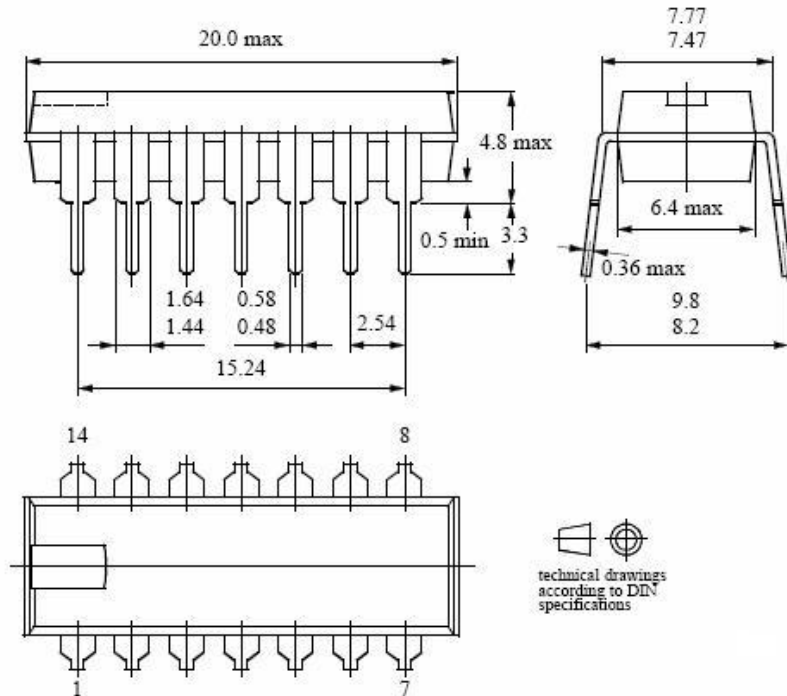
QJ/DHA 01.08-2010

**LD4213**

封装信息

**DIP14**

单位: mm



**SOP14**

单位: mm

