



DHA®

QJ/DHA 01.04-2003

U642B

间歇式擦拭/喷洗型雨刮器控制集成电路

介绍

以方便、实用为特色的间歇功能和喷洗功能，已在大多数汽车挡风玻璃雨刮器上得以应用。为了取得精确的定时控制功能，使用 U642B 集成电路是一种低成本的解决方案。雨刮器在间歇性工作时，可随时插入喷洗操作。通过调整电阻 R_2 、 R_4 ，间歇时间和喷水后的雨刮器动作时间可以在较宽时间范围内进行设定。

另外，还可以通过单独接在外部线路上的连续可调电位器 R_3 ，连续调整间歇时间。通过把雨刮器电机的位置信号强制性输入进 U642B，可以保证雨刮器能够完成合理、完整的雨刮动作。通过改变外部电路可用于高/低电位启动、内/外打铁方式、12V/24V 等多种雨刮器电路。

特点

- 间歇期：4~20 秒
- 喷水后擦拭动作时间：2~20 秒
- 雨刮器电机的位置开关(S_1 控制)
- 雨刮器的喷洗工作模式优先进行
- 一个外部电容 C_2 决定所有时间顺序
- 继电器驱动输出端口内置齐纳二极管
- 干扰保护依据 VDE 0839 或 ISO/TR 7673/1
- 过载保护

方框图

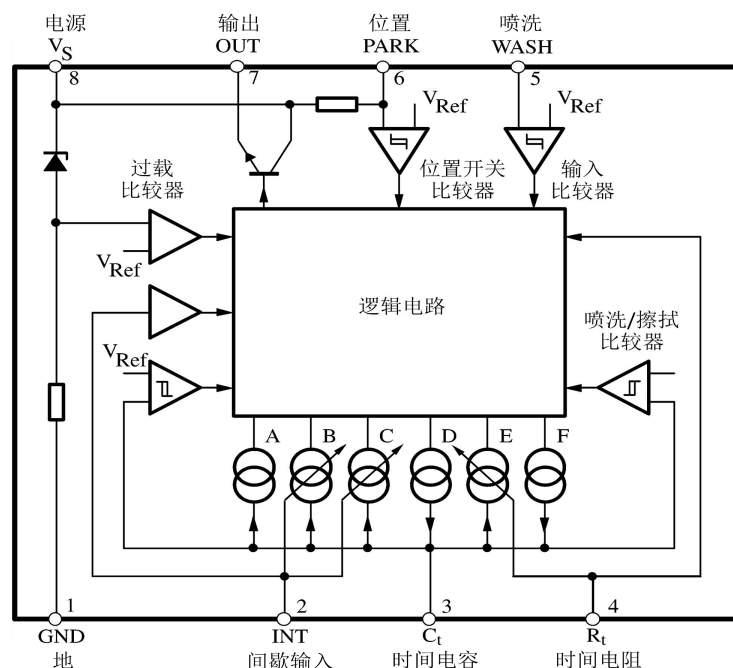


图 1. 方框图



管脚介绍

管脚	缩写	功能
1	GND	地
2	INT	间歇开关
3	C _t	定时电容
4	R _t	喷洗后擦拭动作时间电阻
5	WASH	喷洗开关
6	PARK	雨刮器电机位置开关
7	OUT	继电器控制输出
8	V _S	电源

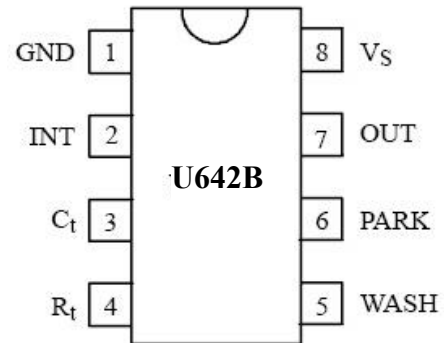


图 2. 管脚图

功能描述

间歇功能（引脚 2）

当间歇开关（S₂）接通到电源（V_{Batt}），继电器吸合。保持电容 C₂ 处于充电状态的内部电流源（引脚 3）被关闭。随着位置开关（S₁）出现正电位，电流源 F（见图 1）迅速为电容 C₂ 充电。当雨刮器完成一次雨刮操作后，（S₁）又回到地电位，继电器松开，间歇期开始，电容 C₂ 通过电流源 C 放电，直到引脚 3 的电压低于 2V 的门限值。这时继电器又吸合，开始下一次的刮水/间歇动作循环。用电位器 R₃ 可以在 4~20 秒范围内调整间歇期。当开关（S₂）断开，电容 C₂ 立即通过电流源 A 放电，电流源 C、F 截止。

喷洗功能（WIWA）（引脚 5）

当喷洗开关（WIWA）（S₃）接通到电源（V_{Batt}），水泵开始向挡风玻璃喷水，保持电容 C₂ 处于放电状态的电流源 A 截止。电流源 D、F 为电容充电，大约 100ms 后，电容电压大于 6.5V。当喷洗开关（WIWA）断开后，继电器吸合。

喷水后擦拭动作期开始，电流源 D、F 截止，电流源 E 导通。电容通过电流源 E 放电。当电容电压小于 2.2V，继电器断开，电容通过电流源 A 放电。雨刮器电机受位置开关控制而继续动作，直到回到停留位置。位置开关的状态不影响继电器断开动作。电阻 R_{Time}（R₄）决定电流源 E 的放电速度，通过调整 R_{Time}（R₄）可以设定喷水后擦拭动作时间的长短。

间歇功能和喷洗操作（WIWA）的关系

当喷洗操作启动后，间歇功能被立即中断。电容 C₂ 通过电流源 A 放电到 2V 后，恢复正常的间歇功能。



®

DHA®

QJ/DHA 01.04-2003

U642B

极限参数

参数	缩写	数值	单位
工作电压 t=60s 终端 15 /引脚 8	V _{Batt}	28	V
工作电流 t=2ms 引脚 8 t=200ms	I ₈	1.5 150	A mA
控制继电器输出电流（直流） t=200ms 引脚 7	I ₇	200 1.2	mA A
脉冲电流（控制输入） t=200ms			
位置开关(S ₁) 引脚 6	I ₆		
喷洗开关(S ₃) 引脚 5	I ₅	50	mA
间歇开关(S ₂) 引脚 2	I ₂		
功耗 T _{amb} =90℃	P _{tot}	500	mW
储存温度范围	T _{stg}	-55 ~ +125	℃
环境温度范围	T _{amb}	-40 ~ +85	℃

结热电阻

参数	缩写	数值	单位
结热电阻 DIP8	R _{thJA}	120	K/W
结热电阻 SOP8	R _{thJA}	160	K/W



电特性 $V_{Batt}=12V$, $T_{amb}=25^{\circ}C$, 引脚 8 为参考点 (见图 3), 除非另外说明

参数	测试条件/引脚	缩写	最小值	典型值	最大值	单位
工作电压	引脚 8	V_{Batt}	9		16.5	V
工作电流	引脚 8	I_8		10		mA
稳压二极管限幅	引脚 8	V_1		7.6		V
过电压						
门限电流		I_1		-50		mA
门限电压		V_{Batt}		35		V
继电器控制输出 引脚 7						
饱和电压	$I_7 = 100mA$ $I_7 = 200mA$	V_7			-1.0 -1.5	V
漏电流		I_7		100		uA
位置开关 引脚 6						
内部上拉电阻	$R_6 = 10k\Omega$	R_6		50		k Ω
转换门限电压		V_6		-3.3		V
保护二极管	$I_6 = -10mA$ $I_6 = 10mA$	V_6		-0.8 7.6		V
输入 Ct 引脚 3						
内部电阻		R_3		100		Ω
间歇输入 $R_2 = 2.7\sim 30k\Omega$ 引脚 2						
保护二极管	$I_2 = -10mA$ $I_2 = 30mA/10ms$	V_2		-0.8 7.6		V
喷洗输入 $R_2 = 10k\Omega$ 引脚 5						
转换门限电压/滞后		V_5		-1.4/-5.4		V
保护二极管	$I_5 = -10mA$ $I_5 = 10mA$	V_5		-0.8 7.6		V
开关特性 $R_4 = 47k\Omega \sim 300k\Omega$, $I_4 = -150\mu A$						
间歇时间	$R_3=0k\Omega$ $R_3=10k\Omega$	t_2	3.6 10.8	4 12	4.4 13.2	s
喷水延迟	U642B	t_{del}		100		ms
喷水后擦拭工作时间	$R_4=130k\Omega$ 引脚 5	t_5	4.75	5.25	5.75	s

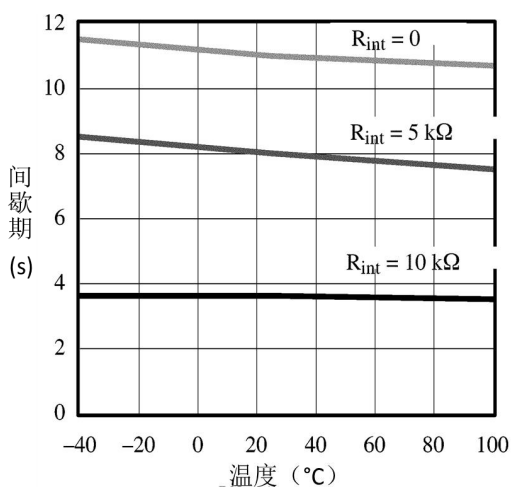


图 4. 间歇期 = f(T); Ct=22µF

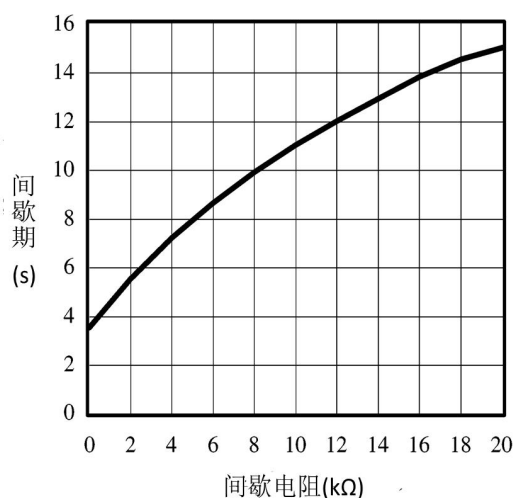


图 6. 间歇期 = f(R_{INT}); Ct=22µF

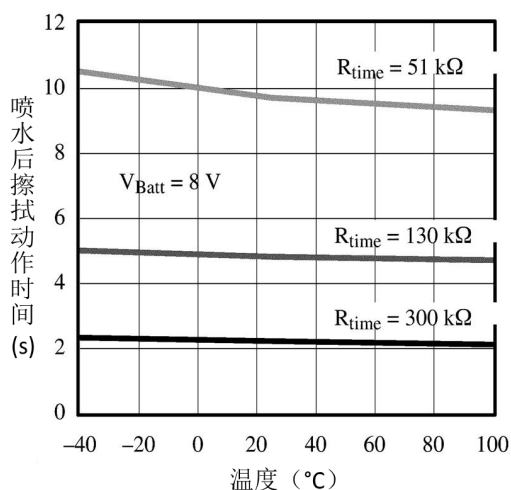


图 5. 喷水后擦拭动作时间 = f(T); Ct=22µF

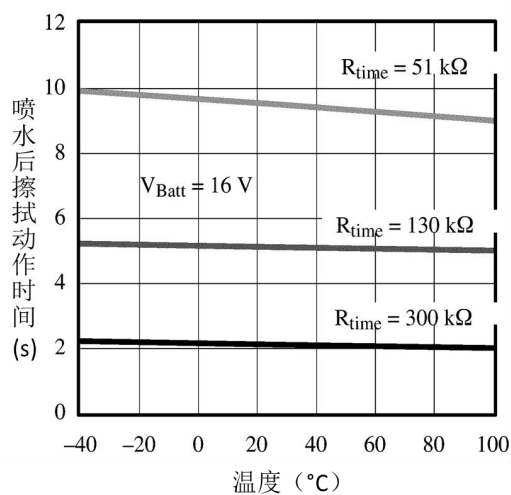


图 7. 喷水后擦拭动作时间 = f(T); Ct=22µF



DHA[®]

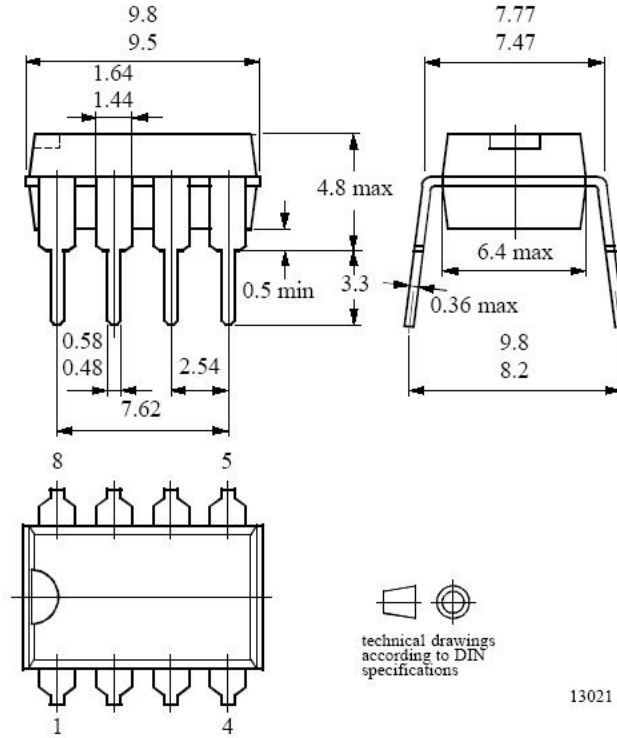
QJ/DHA 01.04-2003

U642B

封装信息

DIP8

单位: mm



SOP8

单位: mm

