

湖北杭荣 LFB-I 薄膜式料位计使用说明书

LFB-I 薄膜式料位计、料位开关产品广泛用于现在工业生产过程料仓、溜槽以及设备的料位定位和自动保护。用来对容器内的粉状及颗粒状物料，进行料位监测或控制。具有技术先进、结构合理、性能可靠、使用维护方便、性能价格比高等优点，是替代进口的首选产品。

工作原理

LFB-I 薄膜式料位计、料位开关系属压力继电器性质，安装在料仓、溜槽或设备的侧壁上，借助物料的侧压力压动料位计端盖上薄膜，经内部机构作用于微动开关动作，接通电路，当料位下降时，侧压力失去，自动复位断开或接通电路。

主要技术指标

工作电压：24-220V 交流电压

额定电流：1A

负载特性：纯电阻

工作行程：1-4mm

工作压力：80-120g

复位压力： $\geq 10g$

环境温度： $\leq 100^{\circ}C$

相对湿度： $\leq 85\%$ ($20 \pm 5^{\circ}C$)

海拔高度： $\leq 1000m$

振频：10-55HZ 加速度 $\leq 5s$

外形及安装尺寸

安装与使用

LFB-I 薄膜式料位计、料位开关安装在设备的机壳或容器的侧壁上应开 100mm 物料检测孔，用螺栓将料位计固定在机壳或容器的侧壁上，使薄膜朝着与物料接触的方向。接线红色线（公共点）兰（白）色线（常开）绿色线（常闭），在接线时根据需要选择其中一个回路。

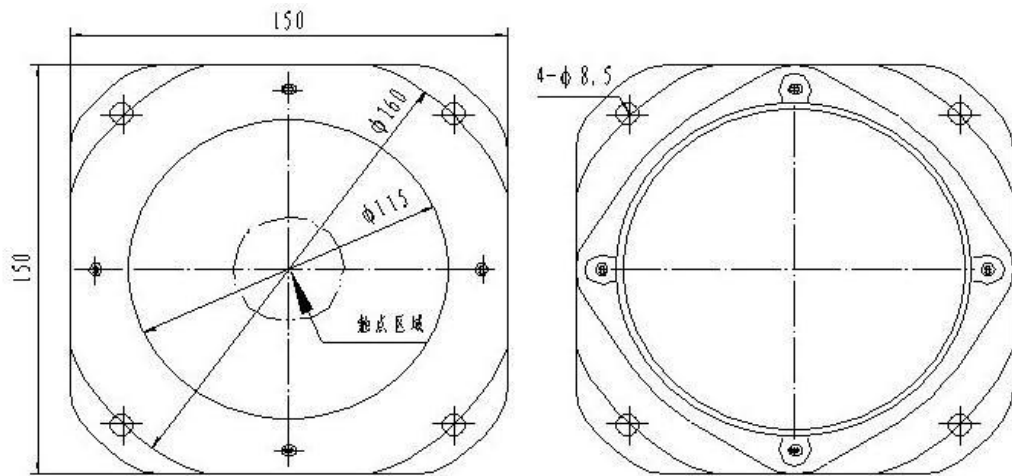
注意事项

- （1）料位计不得安在薄膜正对着进料的方向，以免使得物料直接冲击薄膜，引起误动作。
- （2）安装时应小心保护好薄膜，以防止损伤薄膜。
- （3）安装时应使薄膜垂直或略倾斜（倾斜角度 $\leq 5^{\circ}$ ）
- （4）若使用的电压超过安全标准，则必须将物料计外壳接地。
- （5）料位计在安装前，要检查其动作力个工作行程是否符合要求，全部紧固件有无缺少或松动现象。
- （6）料位计工作时，其周围介质应无爆炸危险且介质中无足以腐蚀金属和薄膜的溶剂。

产品实物图



产品外形尺寸图



产品接线图

