



晶闸管智能控制模块
INTELLIGENT THYRISTOR MODULE

使用说明书
OPERATING INSTRUCTIONS

淄博市临淄银河高技术开发有限公司
Zibo Linzi Yinhe High-Tech Development Co.,Ltd.



简 介

淄博市临淄银河高技术开发有限公司创建于1993年，是一家集科研、生产、销售为一体的高科技企业，专门从事电力电子模块、大功率电源装置和电力电子基础材料的研发和生产。主要产品有各种型号规格的晶闸管智能控制模块、恒流恒压控制模块、智能电机控制模块、双闭环直流调速模块、MTC、MTX、MTG、MDC、MDS、MDQ、SSR（固态继电器）、IPM、IGBT、DBC陶瓷覆铜板（188×138mm的母板或蚀刻线路的单、双面成型零件）、大功率LED陶瓷散热基片、太阳能电池陶瓷散热基片、晶闸管移相触发控制板、恒流恒压控制板、交流电机软起动控制板、双闭环直流调速控制板、蓄电池充放电控制板等。另外，还承接由各类模块和控制板组成的控制柜（交流或直流加热电源控制柜、直流调速屏、交流或直流电机软起动控制柜，充电电源控制柜、电镀或励磁电源控制柜等）的制造。

公司管理运营经验丰富、技术力量雄厚、生产设备精良、检测手段齐全、生产工艺先进、产品质量可靠、售后服务周到。

公司拥有多项自主知识产权，并获多项国家发明专利、实用新型专利和外观专利。晶闸管智能控制模块和IPM功率模块分获国家重点新产品称号。2000年12月和2004年10月公司分别通过ISO9001-94和ISO9001-2000国际质量管理体系认证。2006年6月公司被认定为国家火炬计划重点高新技术企业。

为了贴近用户、方便用户技术咨询和购买产品、及时进行售后服务，我公司已在全国各省会城市、较大城市设立了代理商或办事处。面对激烈的市场竞争，我公司高度重视产品质量，虚心听取用户意见和建议，不断改进和提高产品性能，并不断推出新产品，以满足顾客更高需求。

公司秉承“诚信、务实、和谐、共赢”的经营理念，认真贯彻“高技术、高品质、低成本、低价位、户户满意”的质量方针，与用户共发展共繁荣。

热诚欢迎国内外客户来人来电洽谈业务，真诚与广大用户有效合作，携手并进，共创美好明天。



目 录

一、产品介绍	1
1、用途	1
2、特点	1
3、型号、规格	1
二、模块内部电联接形式	3
三、规格选取与注意事项	4
1、模块电流规格的选取	4
2、导通角要求	4
3、控制电源要求	4
4、使用环境要求	5
5、其它要求	5
四、模块的安装与测试	5
1、模块的安装步骤	5
2、控制线接线方法	6
3、各种控制信号输入方法	9
4、模块的测试方法	9
五、模块参数	10
1、模块主要参数	10
2、晶闸管芯片主要参数	10
六、控制、输出特性曲线	12
七、模块的保护	12
1、过流保护	12
2、过压保护	13
3、过热保护	16
八、模块外形尺寸及外形代号	18



一 产品介绍

1、用途

广泛应用于不同行业各种领域如调温、调光、励磁、电镀、电解、电焊、等离子拉弧、蓄电池充放电、交流电机软起动、直流电机调速、逆变放电等电源装置。本系列模块还可通过模块控制端口与外置的多功能控制板连接，实现稳流稳压等闭环控制（我公司可为用户配备外置多功能控制板）。

2、特点

- (1) 本系列模块最大的特点，就是将晶闸管主电路与本公司独立开发的全数字移相触发控制电路，巧妙、完美地集成于一体，使模块具备了弱电控制强电的电力调控能力。
- (2) 主电路采用进口方形芯片、高级芯片支撑板，模块压降小、功耗低，效率高，节电效果好。
- (3) 采用进口贴片元件，保证了触发控制电路的高可靠性。
- (4) 采用（DBC）陶瓷覆铜板，经独特焊接工艺，保证焊接层无空洞，导热性能好。热循环负载次数高于国家标准近10倍。
- (5) 采用进口高级导热绝缘封装材料，绝缘、防潮性能优良。
- (6) 触发控制电路、主电路与导热底板相互隔离，导热底板不带电，绝缘强度 $\geq 2500V_{(RMS)}$ ，保证人身安全。
- (7) 三相交流模块输出对称性好，直流分量小。大规格模块具有过热、过流、缺相保护功能。
- (8) 输入0~10V、0~5V直流控制信号或4~20mA仪表信号，均可实现对主电路输出电压进行平滑调节。
- (9) 可手动、仪表或微机控制。
- (10) 适用于阻性和感性负载。

3、型号、规格（详见表1）

表 1

产品名称	型 号	规 格	外形代号	备注
三 相 整 流 模 块	MJYS-QKZL-30	30A 380V	A3	
	MJYS-QKZL-55	55A 380V	A3	
	MJYS-QKZL-100	100A 380V	A3	
	MJYS-QKZL-150	150A 380V	A7	
	MJYS-QKZL-200	200A 380V	A7	※
	MJYS-QKZL-260	260A 380V	A9	※
	MJYS-QKZL-320	320A 380V	A9	※
	MJYS-QKZL-400	400A 380V	A11	※
	MJYS-QKZL-500	500A 380V	A11	※
	MJYS-QKZL-590	590A 380V	A13	※
	MJYS-QKZL-750	750A 380V	A13	※
	MJYS-QKZL-1000	1000A 380V	A13	※
	MJYS-QKZL-1500	1500A 380V	A15	※
MJYS-QKZL-2000	2000A 380V	A15	※	
三 相 交 流 模 块	MJYS-QKJL-20	20A 380V	A4	
	MJYS-QKJL-40	40A 380V	A4	
	MJYS-QKJL-75	75A 380V	A4	
	MJYS-QKJL-100	100A 380V	A8	
	MJYS-QKJL-150	150A 380V	A8	

续表 1

产品名称	型 号	规 格	外形代号	备注
三 相 交流模块	MJYS-QKJL-200	200A 380V	A10	※
	MJYS-QKJL-260	260A 380V	A10	※
	MJYS-QKJL-300	300A 380V	A12	※
	MJYS-QKJL-350	350A 380V	A12	※
	MJYS-QKJL-480	480A 380V	A14	※
	MJYS-QKJL-600	600A 380V	A14	※
	MJYS-QKJL-800	800A 380V	A14	※
	MJYS-QKJL-1200	1200A 380V	A16	※
	MJYS-QKJL-1600	1600A 380V	A16	※
单 相 整流模块	MJYD-ZL-30	30A 220V	A1	
	MJYD-ZL-55	55A 380V	A1	
	MJYD-ZL-100	100A 380V	A3	
	MJYD-ZL-150	150A 380V	A7	
	MJYD-ZL-200	200A 380V	A7	
	MJYD-ZL-260	260A 380V	A9	※
	MJYD-ZL-320	320A 380V	A9	※
	MJYD-ZL-400	400A 380V	A11	※
	MJYD-ZL-500	500A 380V	A11	※
	MJYD-ZL-590	590A 380V	A13	※
	MJYD-ZL-750	750A 380V	A13	※
	MJYD-ZL-1000	1000A 380V	A13	※
	MJYD-ZL-1500	1500A 380V	A15	※
MJYD-ZL-2000	2000A 380V	A15	※	
单 相 交流模块	MJYD-JL-20	20A 220V	A2	
	MJYD-JL-40	40A 380V	A2	
	MJYD-JL-75	75A 380V	A2	
	MJYD-JL-100	100A 380V	A4	
	MJYD-JL-150	150A 380V	A4	
	MJYD-JL-300	300A 380V	A8	
	MJYD-JL-450	450A 380V	A10	※
	MJYD-JL-600	600A 380V	A10	※
	MJYD-JL-800	800A 380V	A12	※
	MJYD-JL-1200	1200A 380V	A12	※

注：a、上表规格栏中的电流为模块最大输出直流电流平均值和交流电流有效值。电压为模块最高输入交流线电压有效值（范围380V±15%）。

b、备注栏内带“※”的型号，可具备过热、过流、缺相等保护功能（分别用h1、h2、h3表示）。当需要模块具有哪种保护功能时，应由用户订货时在模块型号后面加注所需保护种类代号，即h1、h2、h3。三种保护功能可同时具备，也可分别具备。若不需要模块具有保护功能，则不用填写保护代号。

c、各型号模块的外形尺寸可根据外形代号从第八章内容查看。模块主端子数量均按三相模块绘制的，但单相整流模块和MJYD-JL-600以下型号单相交流模块应用时均无中间一路主端子，而MJYD-JL-800型号则无一侧主端子。

4、单相交流模块

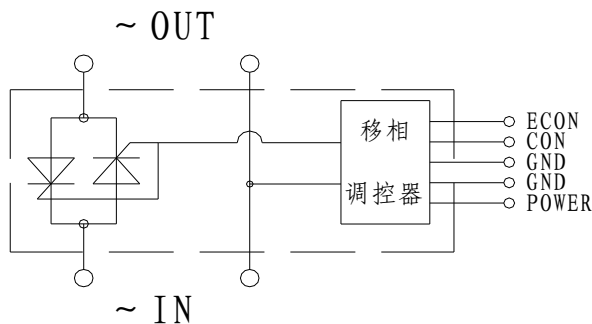


图 6

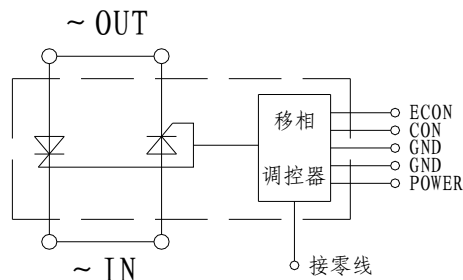


图 7 大规格单相交流模块

注：图7所覆盖的型号为：MJYD-JL-600、MJYD-JL-800、MJYD-JL-1200或其他协议定做的型号。由于电流较大，输入端或输出端的两端子（MJYD-JL-1200为3个端子）应分别并联使用。另外还需要从零线连接一根引线至模块上盖“sampling in”字符一侧的嵌件处。

三 规格选取与注意事项

1、模块电流规格的选取

考虑到电网电压的波动和负载在起动机时一般都比其额定电流大几倍，且晶闸管芯片抗电流冲击能力较差，建议您在选取模块电流规格时应留出适当裕量。推荐选择如下：

阻性负载：模块标称电流应为负载额定电流的2倍。

感性负载：模块标称电流应为负载额定电流的3倍。

2、导通角要求

模块在较小导通角时（即模块高输入电压、低输出电压）输出较大电流，这样会使模块严重发热甚至烧毁。这是因为在非正弦波状态下用普通仪表测出的电流值，不是有效值，容易被误导。所以，尽管仪表显示的电流值并未超过模块的标称值，但有效值会超过模块标称值的几倍。因此，要求模块应在较大导通角下（100度以上）工作。模块在不同输出电压下允许的最大输出电流比例可参见表2。

表 2

$U_{实} / U_{标}$	1	0.75	0.50	0.25	0.15
$I_{实} / I_{标}$	1	0.85	0.60	0.45	0.3

$U_{实}$ ：模块实际输出的电压；

$U_{标}$ ：模块能输出的最高电压；

$I_{实}$ ：模块实际输出的电流；

$I_{标}$ ：模块标称最大电流。

示例：100A的三相交流模块，电网为380V，对应不同输出电压下，最大输出电流见表3。

表 3

输出电压	380V	285V	190V	50V
最大输出电流	100A	85A	60A	25A

3、控制电源要求

(1) 电压为DC12V±0.5V；

(2) 纹波电压 $\leq 30\text{mV}$;

(3) 输出电流 $\geq 1\text{A}$;

(4) 可以采用开关电源,也可采用线性电源(即变压器整流式稳压电源)。开关电源外壳应带屏蔽罩。线性电源要求滤波电容必须 $\geq 2200\mu\text{f} / 25\text{V}$ 。

(5) **DC12V控制电源正负极性应按表5引脚规定正确接入模块控制端口,严禁反接。否则将烧坏模块控制电路或不能正常工作。**

4、使用环境要求

(1) 工作场所环境温度范围: $-25^{\circ}\text{C} \sim +45^{\circ}\text{C}$ 。

(2) 模块周围应干燥、通风、远离热源、无尘、无腐蚀性液体或气体。

5、其它要求

(1) 当模块控制变压器负载时,如果变压器空载,模块输出电流可能会小于晶闸管芯片的擎住电流,导致回路中产生较大直流分量,严重时会使变压器发热。为了避免出现上述情况,可在模块输出端接一固定电阻,一般每相输出电流不小于 500mA (具体数据可根据试验情况确定)。当变压器工作后,可断开该电阻予以节电。

(2) 小规格模块主电极无螺钉紧固,极易掀起折断,接线时应注意避免外力或电缆重力将电极拉起折断。

(3) 应采用铜线鼻或铜排与模块电极连接,严禁将电缆铜线直接压接在模块电极上,以防止接触不良产生附加发热。

(4) 模块不能当作隔离开关使用。为保证安全,模块输入端前面需加空气开关。

(5) 测量模块工作壳温时,测试点选择靠近模块底板中心的散热器表面。可将散热器表面以下横向打一深孔至散热器中心,把热电偶探头插到孔底。要求该测试点的温度应 $\leq 80^{\circ}\text{C}$ 。

四 模块的安装与测试

1、模块的安装步骤

(1) 把散热器和风机按通风要求装配于机箱合适位置。

(2) 在模块导热底板表面与散热器表面各均匀涂覆一层导热硅脂,然后用四个螺钉把模块固定于散热器上,四个螺钉用力要均等,使模块底板与散热器表面紧密接触,并避免拉裂塑料外壳。

(3) 用接线端头环带将铜线扎紧,最好再浸锡。然后套上绝缘热缩管,用热风或热水加热收缩。

(4) 将接线端头平放于模块电极上,用螺钉紧固,保持良好平面压力接触。模块与负载接线方法如图8~12所示。

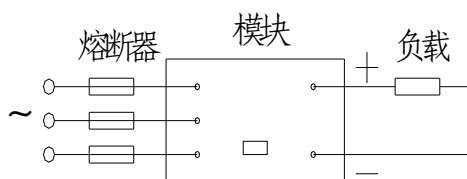


图8: 三相整流模块

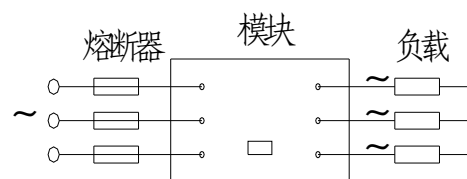


图9: 三相交流模块

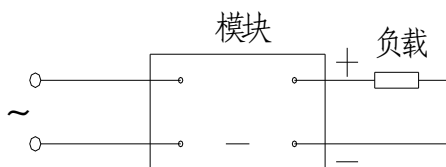


图10: 单相整流模块

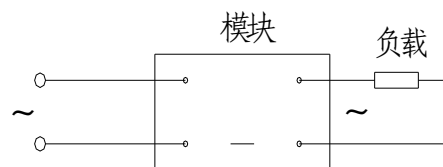


图11: 单相交流模块

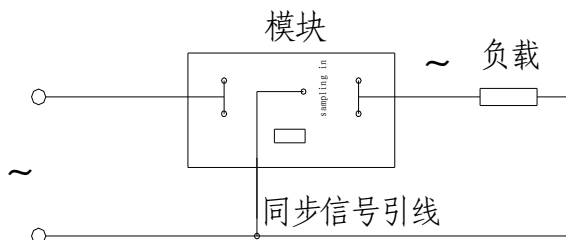


图12: 大规模单相交流模块

注：图12所覆盖的型号为：MJYD-JL-600、MJYD-JL-800、MJYD-JL-1200或其他协议定做的型号。此类模块必须从主电源零线接出一根绝缘电线，另一端通过小型接线端子采用M3×4螺钉固定于模块上盖带“sampling in”字符一侧的铜嵌件上。

2、控制线接线方法

控制端接口的接插件及控制引线各有三种形式：即5脚、9脚和15脚；5芯、9芯和15芯。5脚接插件采用5芯彩色排线；常规模块用的9脚、15脚接插件均采用9芯屏蔽线；带过热、过流、缺相保护功能模块用的15脚接插件采用15芯屏蔽线。9芯和15芯屏蔽线的屏蔽层铜线一端焊接在接插件金属壳体上，另一端焊接于控制电源地线上。

(1) 各型号模块采用接插件的类型和控制电源参数以及模块内置控制信号种类如表4所示。

表 4

模块分类	产品型号	接插件类型	控制电源	控制信号类型
三相整流模块	MJYS-QKZL-30	5脚	DC12V	0~10V
	MJYS-QKZL-55	"	"	"
	MJYS-QKZL-100	"	"	"
	MJYS-QKZL-150	9脚	"	0~10V、0~5V、4~20mA
	MJYS-QKZL-200	"	"	"
	MJYS-QKZL-260	15脚	"	"
	MJYS-QKZL-320	"	"	"
	MJYS-QKZL-400	"	"	"
	MJYS-QKZL-500	"	"	"
	MJYS-QKZL-590	"	"	"
	MJYS-QKZL-750	"	"	"
	MJYS-QKZL-100	"	"	"
	MJYS-QKZL-150	"	"	"
MJYS-QKZL-200	"	"	"	

续表 4

模块分类	产品型号	接插件类型	控制电源	控制信号类型
三相交流模块	MJYS-QKJL-20	5脚	"	0~10V
	MJYS-QKJL-40	"	"	"
	MJYS-QKJL-75	"	"	"
	MJYS-QKJL-100	9脚	"	0~10V、0~5V、4~20mA
	MJYS-QKJL-150	"	"	"
	MJYS-QKJL-200	15脚	"	"
	MJYS-QKJL-260	"	"	"
	MJYS-QKJL-300	"	"	"
	MJYS-QKJL-350	"	"	"
	MJYS-QKJL-480	"	"	"
	MJYS-QKJL-600	"	"	"
	MJYS-QKJL-800	"	"	"
	MJYS-QKJL-1200	15脚	DC12V 1A	0~10V、0~5V、4~20mA
	MJYS-QKJL-1600	"	"	"
单相整流模块	MJYD-ZL-30	5脚	"	0~10V
	MJYD-ZL-55	"	"	"
	MJYD-ZL-100	"	"	"
	MJYD-ZL-150	9脚	"	0~10V、0~5V、4~20mA
	MJYD-ZL-200	"	"	"
	MJYD-ZL-260	15脚	"	"
	MJYD-ZL-320	"	"	"
	MJYD-ZL-400	"	"	"
	MJYD-ZL-500	"	"	"
	MJYD-ZL-590	"	"	"
	MJYD-ZL-750	"	"	"
	MJYD-ZL-1000	"	"	"
	MJYD-ZL-1500	"	"	"
MJYD-ZL-2000	"	"	"	
单相交流模块	MJYD-JL-20	5脚	"	0~10V
	MJYD-JL-40	"	"	0~10V、0~5V、4~20mA
	MJYD-JL-75	"	"	"
	MJYD-JL-100	"	"	"
	MJYD-JL-150	"	"	"
	MJYD-JL-300	9脚	"	"
	MJYD-JL-450	15脚	"	"
	MJYD-JL-600	"	"	"
	MJYD-JL-800	"	"	"
MJYD-JL-1200	"	"	"	

(2) 常规模块各脚号与引线颜色对应接线关系如表5所示。

模块中使用的接插件的插头及插座，其表面都标有阿拉伯数字代表的脚号，请仔细确认后再接控制引线。以免接错引线造成模块不工作或烧毁模块。

表 5

引脚功能	接插件脚号对应引线颜色		
	5芯接插件	9芯接插件	15芯接插件
+12V	5 (红色)	1 (红色)	1 (红色)
GND1	4 (黑色)	2 (黑色)	2 (黑色)
GND2	3 (黑色)	3 (黑白双色)	3 (黑白双色)
CON1	2 (黄色)	4 (黄色)	4 (黄色)
E _{CON}	1 (橙色)	5 (橙色)	5 (橙色)
空脚		6~7	6~7
CON2		8 (绿色)	8 (绿色)
CON3		9 (棕色)	9 (棕色)
空脚			10~15

表5中引脚功能代号说明:

+12V: 外接12V控制电源正极。

GND1: 控制电源地线及屏蔽线。

GND2: 控制电源地线, 内部与GND1相通, 主要为方便接电位器, 不接电位器时则空置。

CON1: 0~10V信号输入。

E_{CON}: 方便用户检测模块功能而设。此端在模块内部通过1K电阻与控制电源+12V连接, 输出10V直流信号。可外接10~100K电位器, 但不宜作给定信号使用。此端一般空置。

CON2: 0~5V信号输入。此端仅限于采用9芯和15芯接插件的模块, 当采用5芯接插件的模块需要输入0~5V信号时, 可通过电路转换成0~10V信号, 才能予以输入。转换电路原理图见图15。

CON3: 4~20mA信号输入。此端仅限于采用9芯和15芯接插件的模块, 当采用5芯接插件的模块需要输入4~20mA信号时, 可通过电路转换成0~10V信号, 才能予以输入。转换电路原理图见图16。

空脚: 9芯接插件6~7脚。

空脚: 15芯接插件6~7和10~15脚。

(3) 带过热、过流、缺相保护的模块各脚号与引线颜色及功能对应接线关系见表6和图13。此类模块均采用15芯接插件。

表 6

引脚号	1	2	3	4	5	6	7	8
引线颜色	红色	黑色	黑白双色	黄色	橙色	白色	蓝色	绿色
引脚功能	+12V	GND	GND	CON ₁	E _{CON}	-12V	RESET	CON2
引脚号	9	10	11	12	13	14	15	
引线颜色	棕色	紫色	粉色	灰色	浅蓝色	浅绿色	浅黄色	
引脚功能	CON3	无	无	无	+5V	I _{GL}	T _{GL}	

表6中引脚功能代号说明:

1脚: +12V, 外接12V控制电源正极。

2脚: GND, 控制电源地线及屏蔽线。

3脚: GND, 控制电源地线, 内部与2脚相通。

4脚: CON1, 0~10V信号输入。

5脚: E_{CON}, 简单测试模块引脚。方便用户检测模块功能使用, 此端已从模块内部通过1K电阻同+12V电源连接, 输出10V直流信号, 可外接10~100K电位器, 但不宜作给定信号使用。此端口一般空置。

6脚: -12V, 外接-12V电源。

7脚: RESET, 手动复位端口。当电路保护后此端接+12V电源进行复位。首先排除保护故障, 然后复位, 复位前必须把电压、电流给定信号降为零。

8脚: CON2, 0~5V信号输入。

9脚: CON3, 4~20mA信号输入。

10脚~12脚: 空脚。

13脚: +5V电压输出。

14脚: I_{GL} , 过流保护指示端口。出现过流时输出低电平, 外接发光二极管点亮。

15脚: T_{GL} , 过热保护指示端口。出现过热时输出低电平, 外接发光二极管点亮。

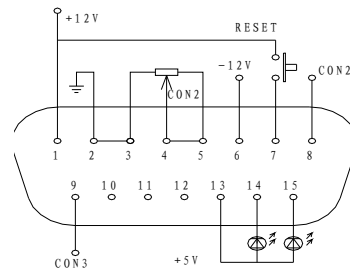


图13

注: ①当您所购模块不具备某项保护功能时, 该模块对应引脚的功能也将失效。例如: 不具备过热保护的模块, 过热保护指示端口 (T_{GL}) 将无效。

②缺相保护电路检测的是模块输入端电压, 而非输出端电压。当两个发光二极管同时点亮时, 则表示出现缺相保护。

3、手动(电位器调节)、计算机、仪表等各种控制信号输入方法见图14~17。

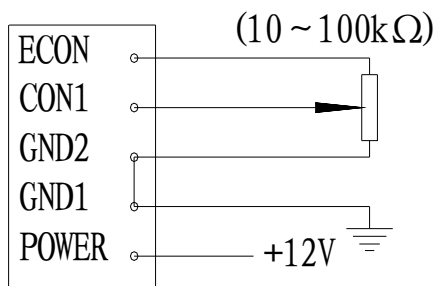


图14: 手动控制的接法

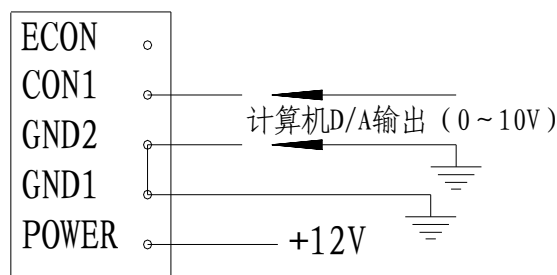


图15: 与计算机接口

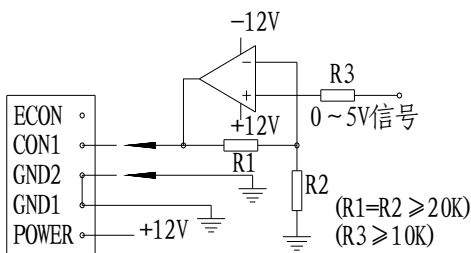


图16: 0~5V控制信号的接法

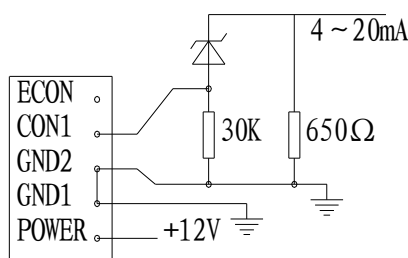


图17: 4~20mA仪表控制信号的接法

图中稳压二极管用2.4~2.7V皆可, 也可用4支二极管串联代替。

图中稳压二极管用2.4~2.7V皆可, 也可用4支二极管联代替。

注: 图16~17实际上是把其它控制信号转换成0~10V控制信号的电路, 仅限于在采用5芯接插件的模块上使用。采用9芯和15芯接插件的模块则不需要信号转换, 各种控制信号可对对应规定脚号(8脚或9脚)直接输入。详细情况请查看表4和表5。

4、模块的测试方法。

为了检验模块是否正常, 可采用手动控制的方法对模块控制功能进行简单测试, 测试时应注意:

(1) 加电前仔细检查线路连接是否正确, 把电位器左旋至零位, 先上控制电源, 再上主电源;

(2) 测量模块主电路输出电压或模块是否受控时, 必须在模块输出端接入一定功率的负载, 才能保证所测数据的准确性。空载时测出的数据是不准确的。



推荐接入的负载功率为：260A以下交流模块不小于100W，260A以上交流模块不小于500W，320A以下整流模块不小于300W，320A以上整流模块不小于1500W；

(3) 当使用万用表测量三相交流模块输出电压时，红、黑表笔按AB（红黑）、BC（红黑）、CA（黑红）相对应测试，否则测出的电压不准确。

五 模块参数

1、模块主要参数

- (1) 工作频率 f 为50Hz；
- (2) 模块输入交流电压 $V_{IN(RMS)}$ 范围：额定电压220V_{AC}时为170~250V_{AC}、额定电压380V_{AC}时为300~450V_{AC}（输入电压超出上述规定范围时，应专门定做）；
- (3) 三相交流输出电压不对称度 $<6\%$ ；
- (4) 控制电源电压12V_{DC}；
- (5) 控制信号： V_{CON} 为0~10V_{DC}、0~5V_{DC}、4~20mA；
- (6) 控制信号电流 $I_{CON} \leq 1mA$ ；
- (7) 模块最高输出电压：三相整流模块 $V_{T(AV)} = 1.35V_{IN}$ 、三相及单相交流模块 $V_{T(RMS)} = 1.0V_{IN}$ 、单相整流模块 $V_{T(AV)} = 0.9V_{IN}$ ；

例如：当三相整流模块输入电压为380V时，则模块最高输出电压为 $1.35 \times 380 = 513V$ 。

- (8) 工作壳温应 $\leq 80^\circ C$
- (9) 输出电压温度系数 $< 600PPM/^\circ C$ ；
- (10) 模块绝缘电压 $V_{ISO(RMS)} \geq 2500V_{AC}$ 。

2、晶闸管芯片主要参数

- (1) 晶闸管芯片通用参数：
 - a、芯片结温： $T_j = 125^\circ C$ （max）；
 - b、门槛电压： $V_{TO} = 0.8 \sim 0.9V$ ；
 - c、通态电流临界上升率 di/dt ：100A / μs ；
 - d、断态正向电压临界上升率 dv/dt ：500V / μs 。
- (2) 晶闸管芯片详细参数：（见表7）

表7 晶闸管芯片详细参数

参数 代号 模块型号	漏电流	触发 电流	通态浪 涌电流	通态峰 值电压	通态平均 电流	热阻	正反向重复 峰值电压
	I_{DRM} I_{RRM} 125 $^\circ C$	I_{GT} 25 $^\circ C$	I_{TSM} 45 $^\circ C$ 10ms	V_{TM} $T_j = 125^\circ C$	$I_{T(AV)M}$ $T_j = 125^\circ C$ $T_h = 70^\circ C$	$R_{th(jb)}$	V_{DRM} V_{RRM}
	mA	mA	A	V	A	V	V
MJYS-QKZL-30	1	30	300	1.55	19	1.65	1200 ~ 1600
MJYS-QKJL-20							
MJYD-ZL-30							
MJYD-JL-20							
MJYS-QKZL-55	3	50	600	1.35	35	1.03	
MJYS-QKJL-40							
MJYD-ZL-55							
MJYD-JL-40							
MJYS-QKZL-100	10	150	1150	1.55	57	0.68	1200 ~ 1800
MJYS-QKJL-75							
MJYD-ZL-100							
MJYD-JL-75							

续表7 晶闸管芯片详细参数

参数 代号 模块型号	漏电流	触发 电流	通态浪 涌电流	通态峰 值电压	通态平均 电流	热阻	正反向重复 峰值电压
	I_{DRM} I_{RRM} 125°C	I_{GT} 25°C	I_{TSM} 45°C 10ms	V_{TM} $T_j=125^\circ\text{C}$	$I_{T(AV)M}$ $T_j=125^\circ\text{C}$ $T_h=70^\circ\text{C}$	$R_{th(jh)}$	V_{DRM} V_{RRM}
	mA	mA	A	V	A	V	V
MJYS-QKZL-150	10	150	1500	1.39	74	0.56	1200 ~ 1800
MJYS-QKJL-100							
MJYD-ZL-150							
MJYD-JL-100							
MJYS-QKZL-200	10	150	2400	1.36	100	0.42	1200 ~ 2200
MJYS-QKJL-150							
MJYD-ZL-200							
MJYD-JL-150							
MJYS-QKZL-260	15	150	4700	1.25	130	0.28	1200 ~ 1800
MJYS-QKJL-200							
MJYD-ZL-260							
MJYS-QKZL-320							
MJYS-QKJL-260	15	150	5200	1.25	180	0.26	1200 ~ 1800
MJYD-ZL-320							
MJYS-QKZL-400							
MJYS-QKJL-300							
MJYD-ZL-400	15	150	7200	1.24	220	0.22	1200 ~ 2200
MJYD-JL-300							
MJYS-QKZL-500							
MJYS-QKJL-350							
MJYD-ZL-500	20	150	8200	1.20	250	0.20	1200 ~ 2200
MJYS-QKZL-590							
MJYS-QKJL-480							
MJYD-ZL-590							
MJYD-JL-450	30	200	10000	1.25	320	0.15	1200 ~ 2200
MJYS-QKZL-750							
MJYS-QKJL-600							
MJYD-ZL-750							
MJYD-JL-600	30	200	14000	1.24	400	0.11	1200 ~ 2200
MJYS-QKZL-1000							
MJYS-QKJL-800							
MJYD-ZL-1000							
MJYD-JL-800	40	200	16000	1.20	500	0.10	1200 ~ 2200
MJYS-QKZL-1500							
MJYS-QKJL-1200							
MJYD-ZL-1500							
MJYD-JL-1200	60	200	24000	1.20	750	0.07	1200 ~ 2200
MJYS-QKZL-2000							
MJYS-QKJL-1600							
MJYD-ZL-2000							
MJYD-JL-1600	80	250	30000	1.20	1000	0.05	1200 ~ 2200
MJYS-QKZL-2000							
MJYS-QKJL-1600							
MJYD-ZL-2000							

注：①表中参数为单只晶闸管芯片或大规格模块多芯片并联后的数据。

 ②通态压降 V_{TM} 是在2~3倍通态平均电流下测得的数据。

六 控制、输出特性曲线(见图18~19)

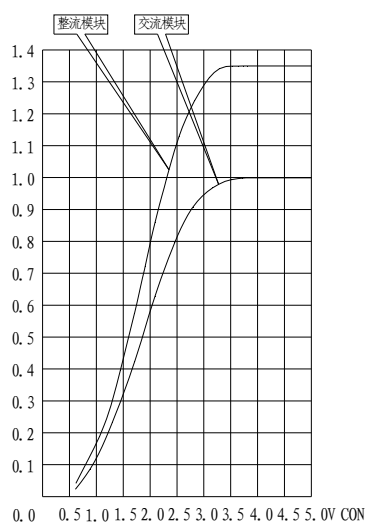


图18: 三相模块控制曲线

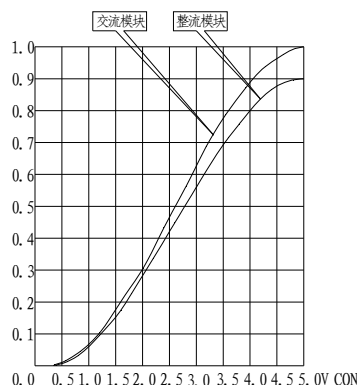


图19: 单相模块控制曲线

曲线图说明:

(1) 图中X轴数值为控制信号电压值, Y轴数值为主电路输出电压与输入电压之比;

(2) 下图四条曲线其测试条件为: 数字移相触发电路全控模块、控制电源电压为DC12V、控制信号为0~10V、负载特性为阻性;

(3) 感性负载控制曲线与上述曲线因负载特性不同而有所差别;

(4) 此图仅供参考。

七 模块的保护

1、过流保护

电力半导体器件(如晶闸管)热容量小, 自身抗过流的能力较弱, 在故障时必须要有快速保护, 借助于其他过流保护措施, 才能保证晶闸管的安全。如外接快速熔断器(以下简称快熔)、过电流继电器或电流传感器等方法。

快熔具有与半导体器件类似的热特性, 是一种较好的保护器件。以安装方便, 成本较低, 保护效果好而被广泛应用。

有关快熔的工作原理及选择、使用注意事项, 介绍如下:

(1) 快熔是以金属导体作为熔体而分断电路的电器。串联于电路中(见图20~21), 当过载或短路电流通过熔体时, 熔体自身将发热而熔断, 从而对电力系统、各种电工设备及家用电器起到保护作用。具有反时延特性, 当过载电流小时, 熔断时间长; 过载电流大时, 熔断时间短。因此, 在一定过载电流范围内至电流恢复正常, 熔断器不会熔断, 可以继续使用。

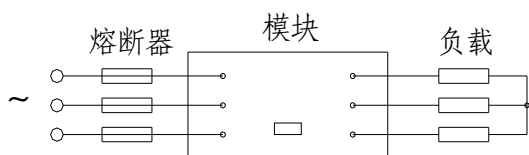


图20: 三相交流模块

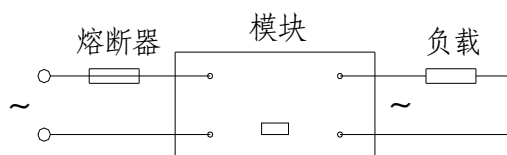


图21: 单相交流模块



快熔在半导体电力变流装置中的配置至关重要。当电路发生故障或异常时,伴随着电流不断升高,并且升高的电流有可能损坏电路中的某些重要器件或贵重器件,也有可能烧毁电路甚至造成火灾。若电路中正确地安置了快熔,那么,快熔就会在电流异常升高到一定的高度和一定的时候,自身熔断切断电流,从而起到保护电路安全运行的作用。

(2) 快熔的额定电流是以有效值表示的,一般正常通过电流为标称额定电流的30%~70%。快熔使用时或其一端被半导体器件加热而另一端被水冷母排冷却,或双面都被水冷母排冷却;或进行强制风冷来控制温升使之保持电流通过能力。接头处的连接状况直接影响着快速熔断器的温升和可靠运行,为此必须保持接触面的平整和清洁。如无镀层的母排的接触面要去除氧化层,安装时给予规定的压紧力,最好使接触面产生弹性变形。

(3) 快熔的保护特性必须与保护对象的过载特性有良好的配合,使其在整个曲线范围内获得可靠的保护。

(4) 快熔的极限分断电流应大于或等于保护电路可能出现的短路冲击电流的有效值,否则就不能获得可靠的短路保护。

(5) 使用快熔时还要考虑其寿命及可靠性;分断后的绝缘电阻指标($>0.5\text{M}\Omega$);尽量低的暂态恢复电压;不使用有隐形故障的产品等。

(6) 快熔的选择:

①快熔的额定电压应大于电路上正常工作电压。如额定电压为380V或660V时,快熔的额定电压应分别选择500V、750V。

②快熔的用量:三相整流模块和三相交流模块均使用3只,单相整流模块和单相交流模块均使用1只。

③快熔额定电流的确定原则:一般取表7内通态平均电流($I_{T(AV)}$)值的1~1.5倍。

2、过压保护

晶闸管抗过电压的能力较差,当元件承受的反向电压超过其反向击穿电压时,即使时间很短,也会造成元件反向击穿损坏。如果正向电压超过晶闸管的正向转折电压,会引起晶闸管硬开通,它不仅使电路工作失常,且多次硬开通后元件正向转折电压要降低,甚至失去正向阻断能力而损坏。因此必须采用过电压保护措施用以抑制晶闸管上可能出现的过电压。

阻容吸收电路可以保护晶闸管从导通到阻断时产生的过电压,而由于雷击等原因产生能量较大、持续时间较长的过电压则需要采用压敏电阻来吸收。因此,如果想要取得全面的保护措施,最好两种形式并用。

(1) 阻容吸收回路

晶闸管从导通到阻断时,和开关电路一样,因线路电感(主要是变压器漏感 L_B)释放能量会产生过电压。由于晶闸管在导通期间,载流子充满元件内部,所以元件在关断过程中,正向电压下降到零时,内部仍残存着载流子。这些积蓄的载流子在反向电压作用下瞬时出现较大的反向电流,使积蓄载流子迅速消失,这时反向电流消失的极快,即 di/dt 极大。因此即使和元件串连的线路电感 L 很小,电感产生的感应电势 $L(di/dt)$ 值仍很大,这个电势与电源电压串联,反向加在已恢复阻断的元件上,可能导致晶闸管的反向击穿。这种由于晶闸管关断引起的过电压,称为关断过电压,其数值可达工作电压峰值的5~6倍,所以必须采取抑制措施。

阻容吸收电路中电容器把过电压的电磁能量变成静电能量存贮,电阻防止电容与电感产生谐振、限制晶闸管开通损耗与电流上升率。这种吸收回路能抑制晶闸管由导通到截止时产生的过电压,有效避免晶闸管被击穿。

阻容吸收电路安装位置要尽量靠近模块主端子,即引线要短。最好采用无感电阻,以取得较好的保护效果。

接线方法如图22~25所示,各型号模块R和C值根据表8选取。

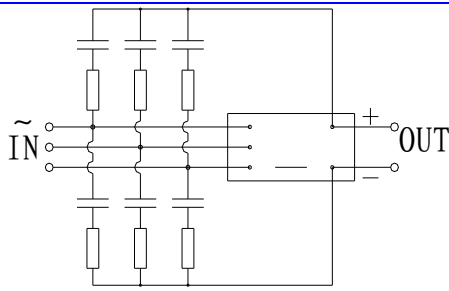


图22: 三相整流模块

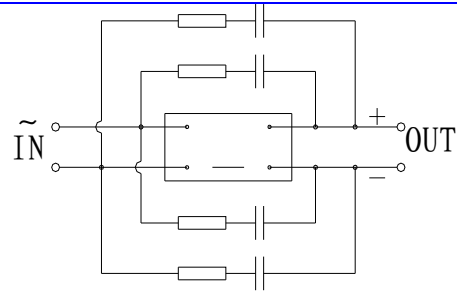


图23: 单相整流模块

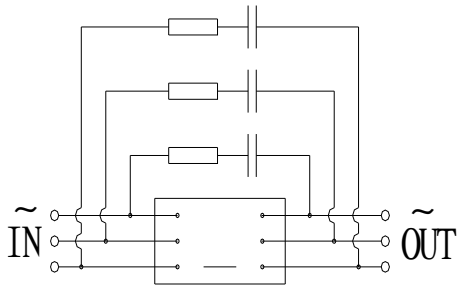


图24: 三相交流模块

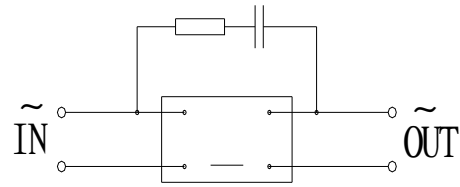


图25: 单相交流模块

表8 阻容元件选取表

名称	模块型号	R Ω/W	C μF (630V _{AC})	数量 (只)
三相 整流 模块	MJYS-QKZL-30	62/5	0.22	各6
	MJYS-QKZL-55			
	MJYS-QKZL-100	33/5	0.33	
	MJYS-QKZL-150	20/10		
	MJYS-QKZL-200			
	MJYS-QKZL-260	8.2 /15	0.68	
	MJYS-QKZL-320			
	MJYS-QKZL-400			
	MJYS-QKZL-500			
	MJYS-QKZL-590	4/20	1.0	
	MJYS-QKZL-750			
	MJYS-QKZL-1000			
	MJYS-QKZL-1500			
MJYS-QKZL-2000	2/40	2.2		
三相 交流 模块	MJYS-QKJL-20	62/5	0.22	各3
	MJYS-QKJL-40			
	MJYS-QKJL-75			
	MJYS-QKJL-100	20/10	0.33	
	MJYS-QKJL-150			
	MJYS-QKJL-200	8.2 /15	0.68	
	MJYS-QKJL-260			
	MJYS-QKJL-300			
	MJYS-QKJL-350			
	MJYS-QKJL-480	4/20	1.0	
	MJYS-QKJL-600			
	MJYS-QKJL-800			
	MJYS-QKJL-1200	3/30	1.5	
MJYS-QKJL-1600	2/40	2.2		

续表8 阻容元件选取表

名称	模块型号	R Ω/W	C μF (630V _{AC})	数量 (只)
单相 整流 模块	MJYD-ZL-30	62/5	0.22	各4
	MJYD-ZL-55			
	MJYD-ZL-100	33/5	0.33	
	MJYD-ZL-150	20/10		
	MJYD-ZL-200		8.2/15	
	MJYD-ZL-260			
	MJYD-ZL-320			
	MJYD-ZL-400			
	MJYD-ZL-500	4/20	1.0	
	MJYD-ZL-590			
	MJYD-ZL-750			
	MJYD-ZL-1000	3/30	1.5	
	MJYD-ZL-1500			
	MJYD-ZL-2000	2/40	2.2	
单相 交流 模块	MJYD-JL-20	62/5	0.22	各1
	MJYD-JL-40			
	MJYD-JL-75			
	MJYD-JL-100	20/10	0.33	
	MJYD-JL-150			
	MJYD-JL-300	8.2/15	0.68	
	MJYD-JL-450	4/20	1.0	
	MJYD-JL-600			
	MJYD-JL-800			
	MJYD-JL-1200	3/30	1.5	

注：表10中R、C值适用于阻性或感性负载。当用户用于容性负载时，R、C值按下列原则选取：

电容C：容量不变，耐压值提高1.5倍。

电阻R：阻值不变，功率提高1倍或阻值提高1倍，功率不变。

(2) 压敏电阻吸收过电压

接线方法见图26~27：

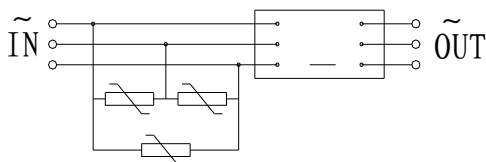


图26：三相模块

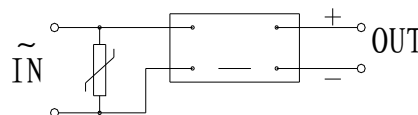


图27：单相模块

压敏电阻标称电压 (V_{1mA})，是指压敏电阻流过1mA电流时它两端的电压。压敏电阻的选择，主要考虑额定电压和通流容量。额定电压 V_{1mA} 的下限是线路工作电压峰值，考虑到电网电压的波动以及多次承受冲击电流以后 V_{1mA} 值可能下降，因此，额定电压的取值应适当提高。目前通常采用1.3倍的余量计算。计算公式如下：

$$V_{1mA} \geq 1.3\sqrt{2} \cdot U$$

式中 U ——压敏电阻两端正常工作电压的有效值。

3、过热保护

散热条件的好坏,是影响模块能否安全工作的重要因素。良好的散热条件不但能够保证模块可靠工作、防止模块过热烧毁,而且能够提高模块的电流输出能力。

在使用中,当散热条件不符合规定要求时,如室温超过40℃、强迫风冷的出口风速不足6m/s等,则模块的额定电流应降额使用,否则模块会由于芯片结温超过允许值而损坏。譬如,按规定应采用风冷的模块而采用自冷时,则电流的额定值应降低到原有值的30~40%,反之如果改为采用水冷时,则电流的额定值可以增大30~40%。

为了帮助用户合理选择散热器和风机,我们确定了不同型号模块在其额定电流工作状态下,环境温度40℃时所需的散热器长度、风机规格、数量及散热器基础参数等,请参考表9~10。

在实际应用中,应注意以下几点:

- (1) 轴流风机风速应 $\geq 6\text{m/s}$ 。
- (2) 若模块达不到满负荷工作,可酌减散热器长度。
- (3) 在设备开机前,应检查模块所有螺钉是否牢固,若有松动,应拧紧螺钉,以使模块底板与散热器表面以及模块电极与接线端子之间都能够紧密接触,达到最佳散热效果。
- (4) 采用自然冷却形式时,必须保证散热器周围的空气能够自然对流。
- (5) 因水冷散热效果好,有水冷条件的,应首选水冷散热形式。

表9 模块用散热器、风机一览表

模块型号	模块功耗(kW)	散热器型号	散热器长度(mm)		轴流风机规格及数量
			强迫风冷	自然冷却	
MJYD-JL-20	0.0536	DXC-721		80	无
MJYD-JL-40	0.0878				
MJYD-ZL-30	0.1072				
MJYD-JL-75	0.1608	DXC-578		120	
MJYS-QKJL-20	0.1608				
MJYS-QKZL-30	0.1608				
MJYD-ZL-55	0.1755				
MJYD-JL-100	0.1901				
MJYD-JL-150	0.2522				
MJYS-QKZL-55	0.2632				
MJYS-QKJL-40	0.2632	DXC-578	160	AC220V / 50Hz / 10W 120×120×38 1台	
MJYD-ZL-100	0.3215				
MJYD-ZL-150	0.3803				
MJYS-QKZL-100	0.4823				
MJYS-QKJL-75	0.4823				
MJYD-ZL-200	0.5044		200		
MJYD-JL-300	0.5134				
MJYS-QKZL-150	0.5704				
MJYS-QKJL-100	0.5704		260		
MJYD-ZL-260	0.6109				
MJYD-JL-450	0.7518				
MJYS-QKJL-150	0.7567				
MJYS-QKZL-200	0.7567	DXC-578	300	AC220V / 50Hz / 38W 172×150×51 1台	

续表9 模块用散热器、风机一览表

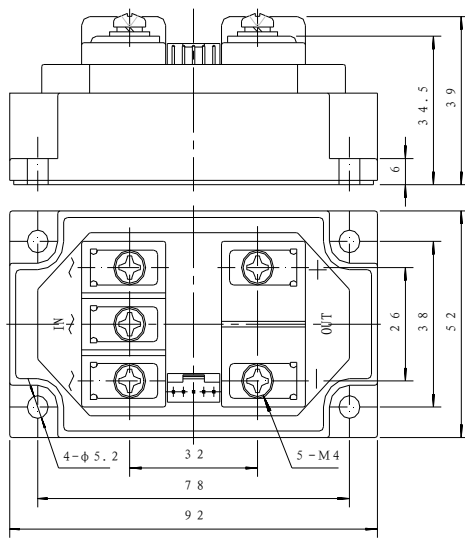
模块型号	模块功耗(kW)	散热器型号	散热器长度(mm)		轴流风机规格及数量	
			强迫风冷	自然冷却		
MJYD-ZL-320	0.8458	DXC-573	260		AC220V / 50Hz / 38W 172×150×51	
MJYS-QKZL-260	0.9163					
MJYS-QKJL-200	0.9163					
MJYD-JL-600	0.9335					AC220V / 50Hz / 44W 220×220×60 1台 台
MJYD-ZL-400	1.0269					
MJYD-ZL-500	1.1355					
MJYD-JL-800	1.1355					
MJYS-QKZL-320	1.2687					
MJYS-QKJL-260	1.2687					
MJYD-ZL-590	1.5037	DXC-573	300			
MJYS-QKZL-400	1.5403					
MJYS-QKJL-300	1.5403					
MJYS-QKZL-500	1.7032		350			
MJYS-QKJL-350	1.7032					
MJYD-JL-1200	1.7032					
MJYD-ZL-750	1.8670		006	450		AC220V / 50Hz / 44W 220×220×60 2台
MJYS-QKZL-590	2.2550					
MJYS-QKJL-480	2.2550					
MJYD-ZL-1000	2.2710	600				
MJYS-QKZL-1000	3.4065					
MJYS-QKJL-800	3.4065					
MJYD-ZL-1500	3.4065	700				
MJYD-ZL-2000	4.5420					
MJYS-QKZL-1500	5.1098					
MJYS-QKJL-1200	5.1098					
MJYS-QKZL-2000	6.8130	800				
MJYS-QKJL-1600	6.8130					

注：上表内模块功耗为根据表7芯片通态压降 V_{TM} 和通态平均电流 $I_{T(AV)M}$ 计算出来的理论功耗。只有在设备起动过程中才能达到或超过该理论值，设备正常运行后，模块的实际功耗要小于理论功耗。当模块留有较大余量时，可向下选择小一号散热器长度。

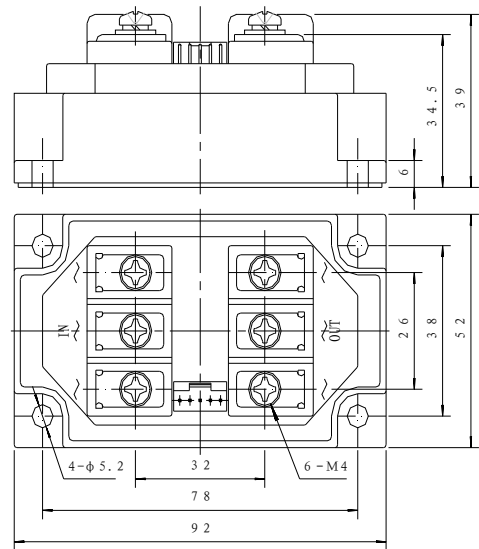
表10 散热器基础参数

散热器型号	宽度(mm)	厚度(mm)	周长(mm)	截面积(cm^2)	重量(Kg / m)
006	400	50	3443	85.2	23.6
DXC-573	260	80	2540	99.3	25.2
DXC-578	160	80	1652	44.5	12
DXC-721	150	46	1924	29.3	7.95

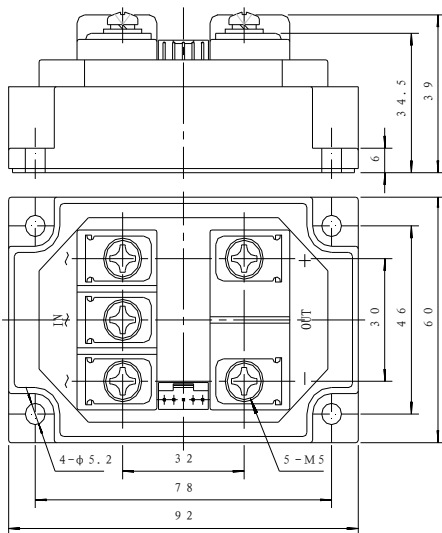
八、模块外形尺寸及外形代号A1~A16



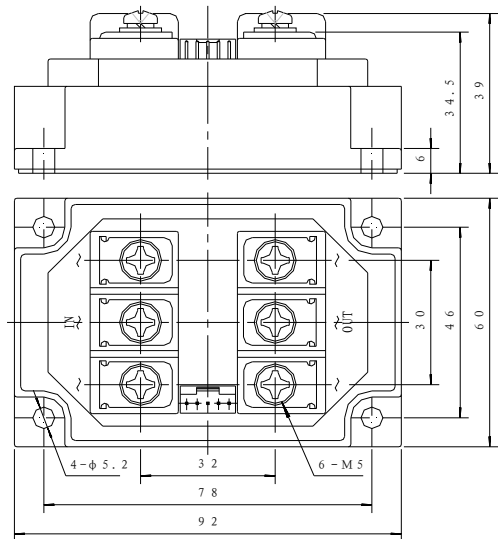
A1



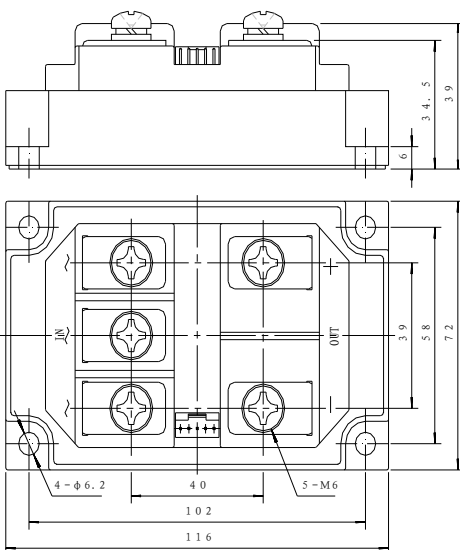
A2



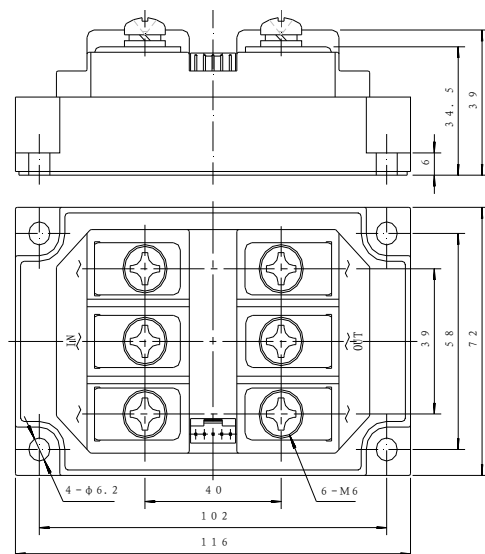
A3



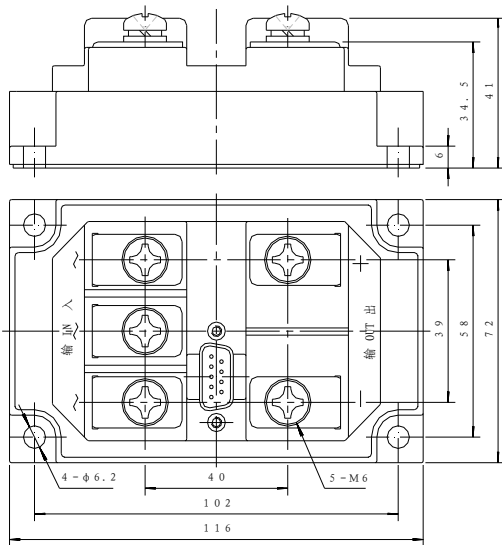
A4



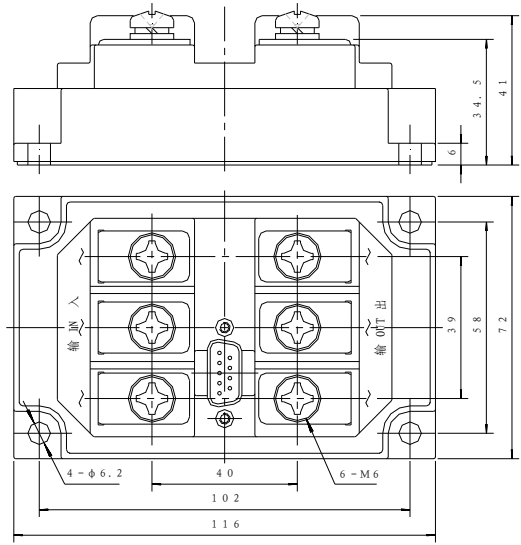
A5



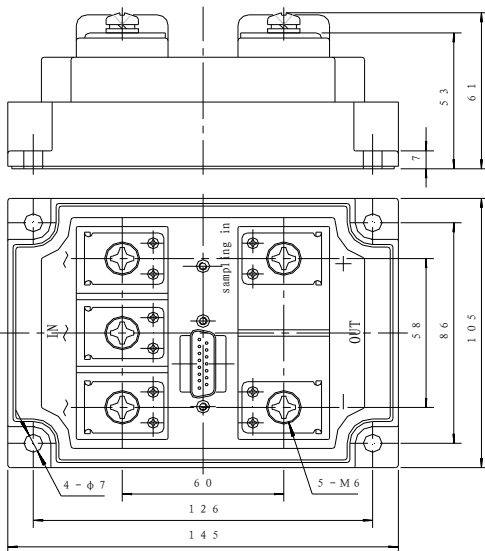
A6



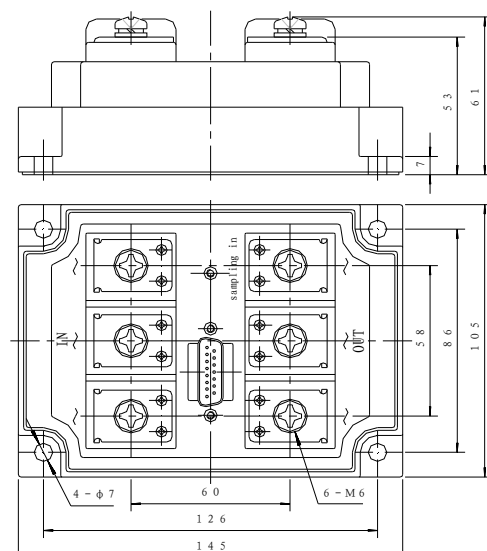
A7



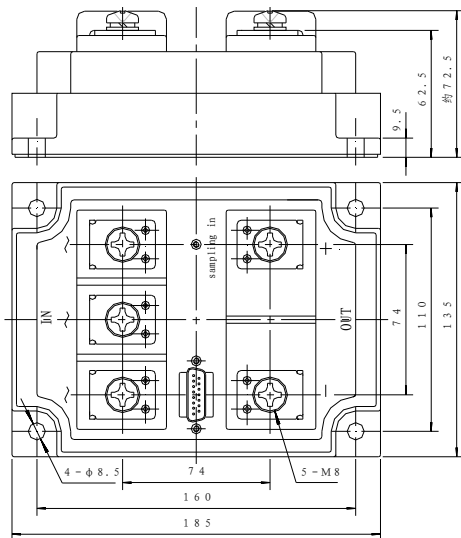
A8



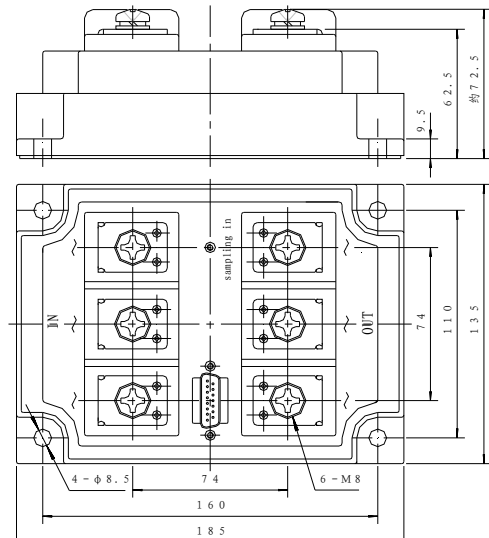
A9



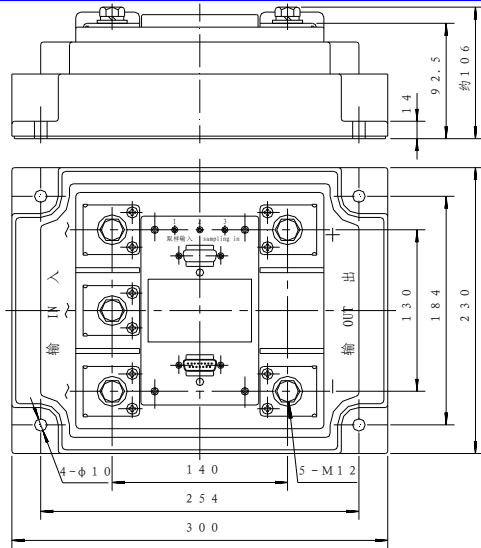
A10



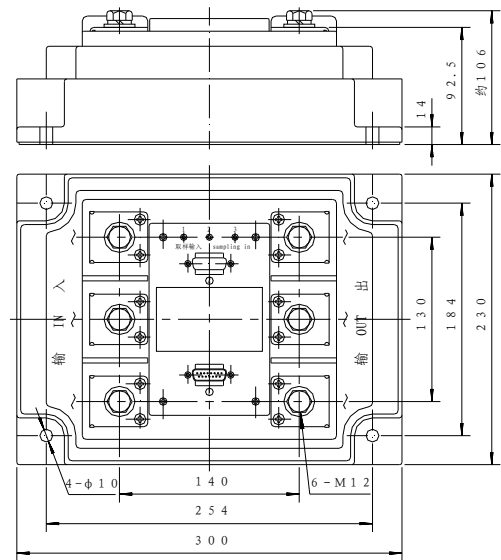
A11



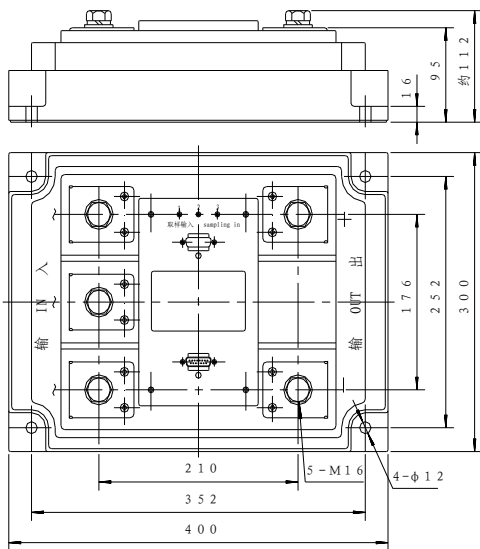
A12



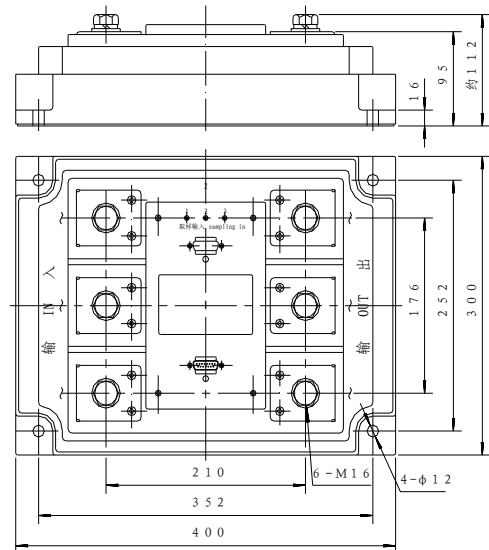
A13



A14



A15



A16

注：本说明书图表所列内容仅供参考，如参数修改，恕不通知用户。

淄博市临淄银河高技术开发有限公司

厂 址：山东省淄博市临淄区临淄大道432号

邮 编：255400

服务热线：（0533）7214874 传真：（0533）7214873

销售热线：（0533）7214501 7216211

<http://www.yinheco.com.cn>

Email: yinheco@126.com

第14版 2010年6月第1次印刷