

EE220 系列

EE220 是一款带数字型测量探头的温湿度变送器，专为洁净空间和特殊工业厂房而设计。插拔探头的校准数据保存在探头内的微处理芯片中，任何两台变送器在互换数字探头后，均不影响测量结果。性能卓越的 HC105 型湿敏元件、精确的校准方法和最新的微处理器技术保证了在全量程范围内，仪表能够获得最佳的长期稳定性和精确的测量结果。

为满足特殊的安装测量要求，EE220 变送器允许将测量探头和变送器本体置于不同的安装区域内，然后通过专用连接电缆再将它们连接起来，形成分体式结构，电缆长度有 2 米，5 米，10 米三种规格，探头承受的最高工作温度为 80℃。变送器测量输出信号可以是 0-1/5/10V DC 的电压信号，也可以是 4-20mA DC 的电流信号，多种温度量程可供用户自由选择。

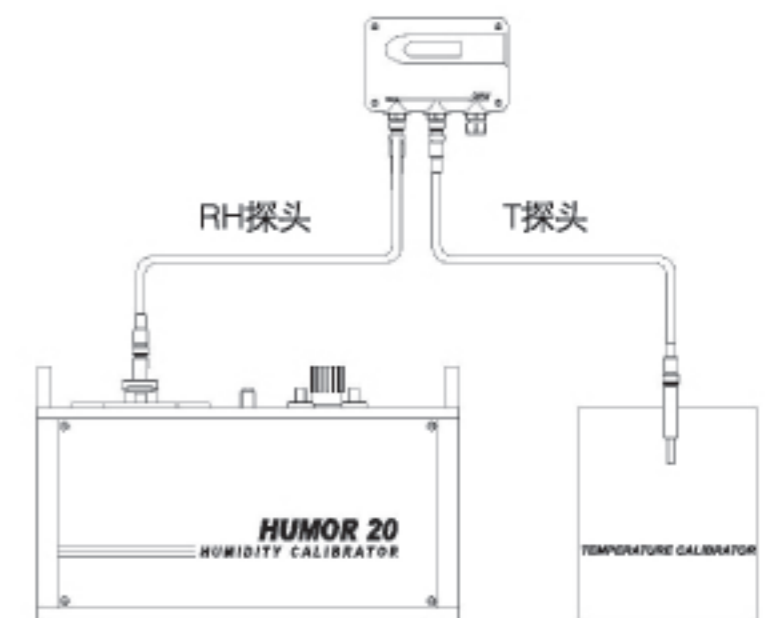
EE220 系列变送器通常多采用墙面安装方式。仪表可以选择配备 LCD 显示屏的数字显示模块，用于现场直接读数。同时，选择专用法兰组件，也能非常方便的将测量探头安装在风道上，以满足现场不同的安装需求。

可更换数字探头的温湿度变送器



在线校准相对湿度和温度

在制药和生化工业领域，对于温度和湿度测量，FDA 推荐使用回路校准方法，即对变送器、连接电缆和记录控制装置构成的完整测量回路进行校准。为满足这一领域的技术要求，在现场只要使用湿度发生器和温度发生器即能对 EE220 的湿度探头和温度探头分别进行校验。通过仪表 PCB 板上的按钮，就能方便地进行温度和湿度输出信号的调整 and 校验。



参照探头

为了方便现场调试工作，专门为 EE220 设计了带固定温度值和湿度值输出的参比探头，作为工程师的专用调试工具。它既可用来检测变送器的功能和精度，同时又用于控制回路的通道试验。替换参比探头后，能够有效检查变送器的输出信号和测量回路的显示数据，能非常方便的检查模拟通道的上下限报警功能。调试中建议选择两个参比探头，一个模拟输出高湿和低温，另一个模拟输出低湿和高温。



典型应用

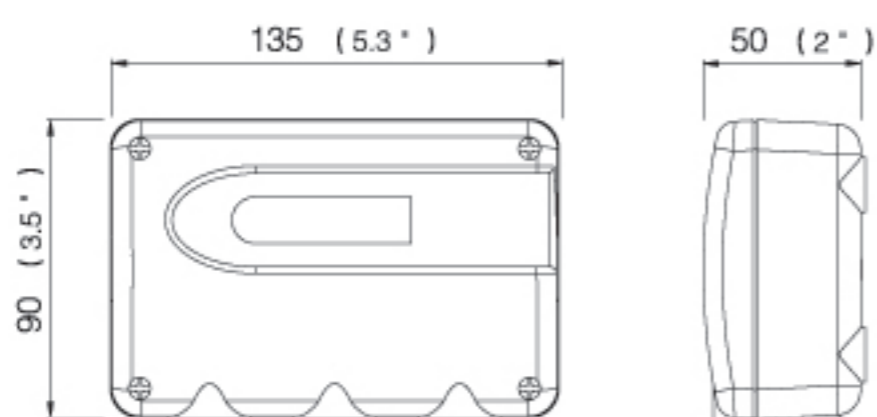
电子半导体工业
各行业洁净厂房
烟草工业
环境试验箱
微电子工业

特点

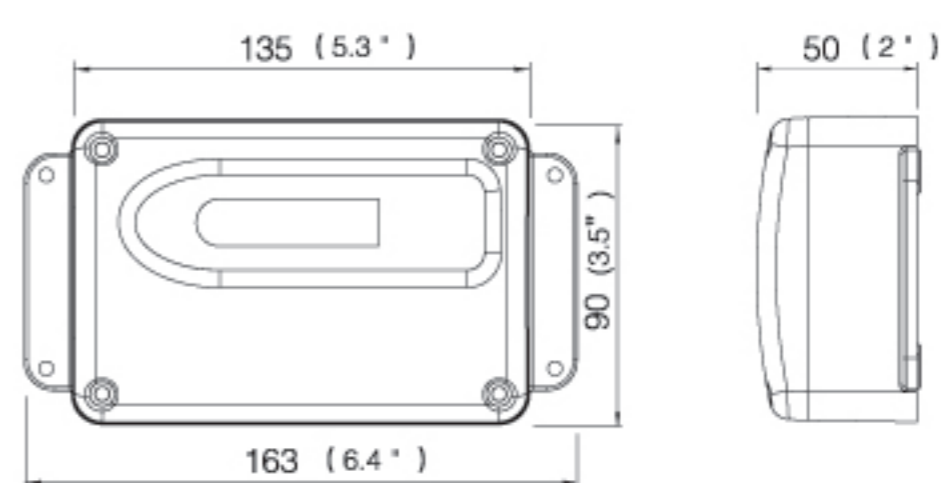
可更换探头
探头可延伸至 10m
测量范围 0...100% RH / -40...80℃
可选显示
温湿度探头循环校准

安装尺寸 (mm)

聚碳酸酯外壳



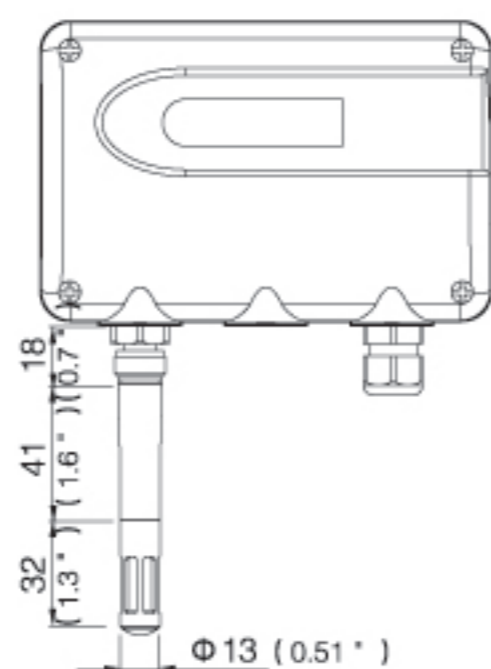
金属外壳



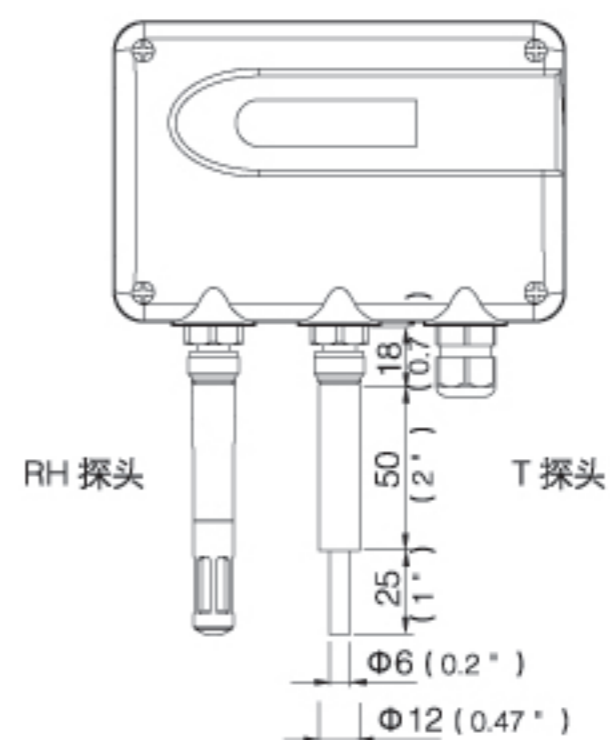
针对恶劣的工业环境，EE220 的所有型号都可配置坚固耐用的金属外壳。（探头部分也可选择金属外壳）圆滑流畅的外形设计，使其同样可应用于洁净车间。

探头尺寸 (mm)

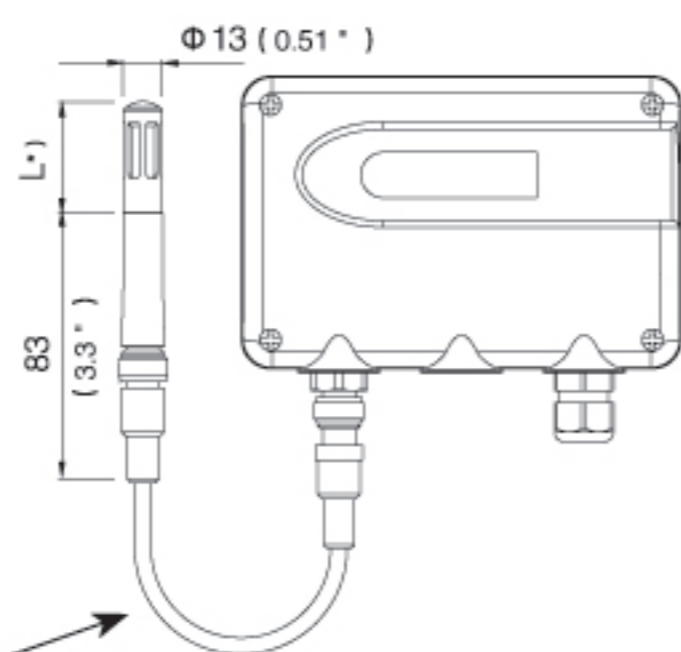
RH&T 一体式 (固定探头) EE220-xxx1x



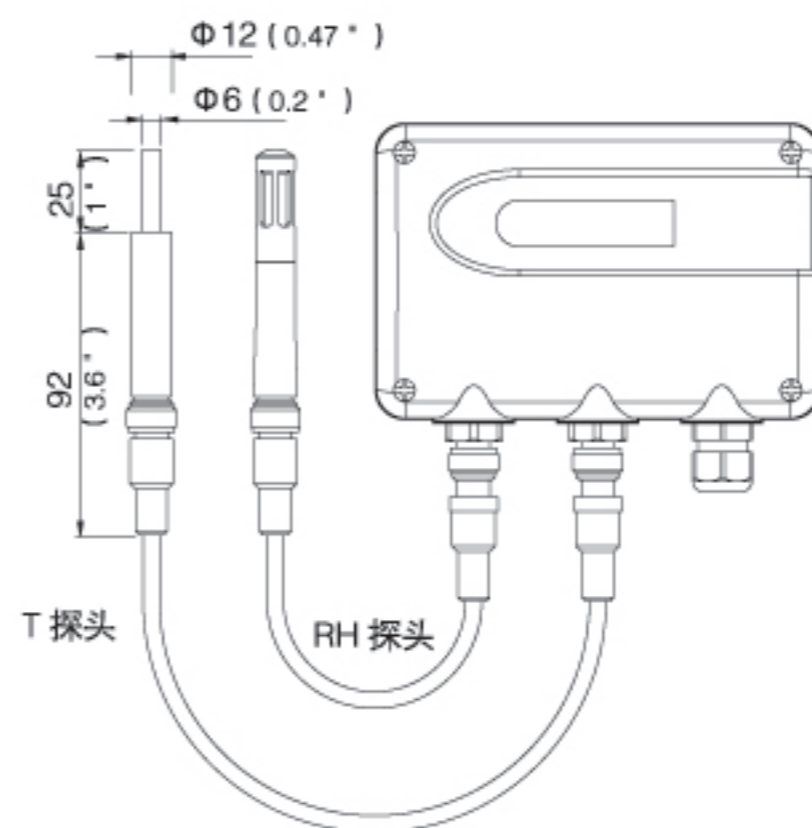
RH&T 分离式 (固定探头) EE220-xxx2x



RH&T 一体式 (分体探头) EE220-xxx1x +HAxxxx



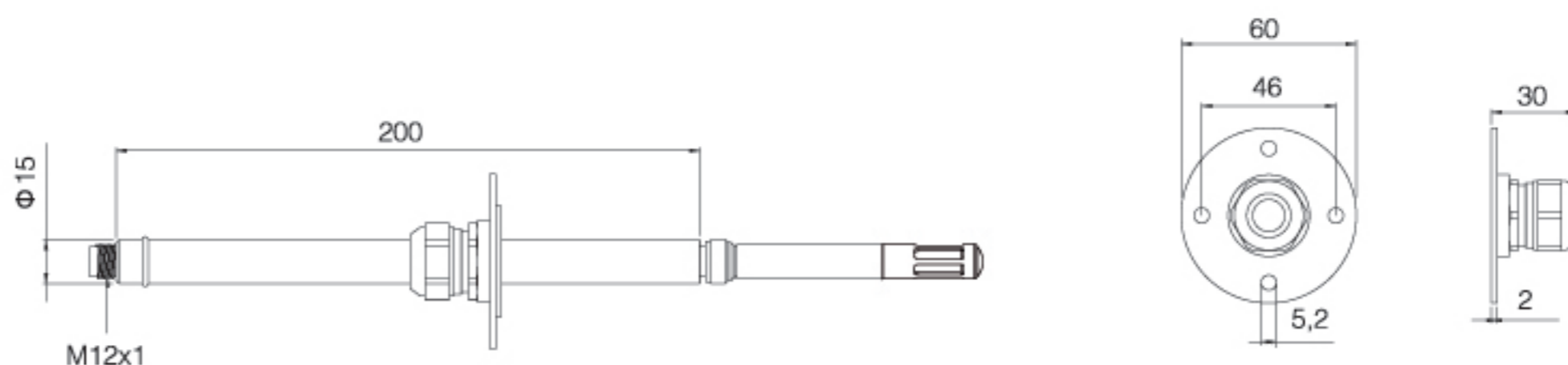
RH&T 分离式 (分体探头) EE220-xxx2x +2x HAxxxx



电缆长度	订货代码
2m	HA010801
5m	HA010802
10m	HA010803

*) L = 过滤器长度请见“附件”部分

管道安装组件 HA010209



技术数据

探头

请参见下面的“探头”部分

输出

0...100% RH / xx...yy°C ¹⁾ (温度输出对应范围参见订货向导)	0 – 1V	-0.5mA < I _L < 0.5mA
	0 – 10V	-1mA < I _L < 1mA
	4 – 20mA (2线)	R _L < 500 Ohm
模拟输出的温度特性	最大 0.2 mV/°C 或 1 μA/°C	

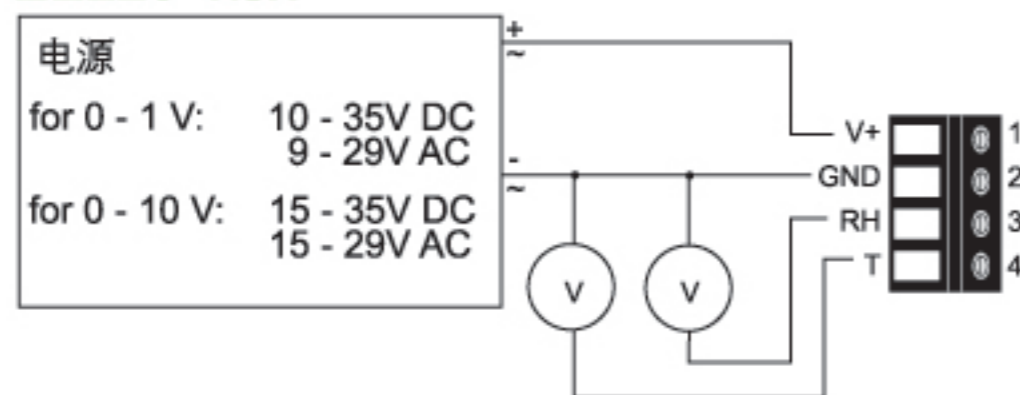
概述

供电电源	0 – 1V	10 – 35V DC 或 9 – 29V AC
	0 – 10V	15 – 35V DC 或 15 – 29V AC
	4 – 20mA	10 – 35V DC
4 – 20mA 输出电阻负荷	$R_L < \frac{U_V - 10V}{0.02 A} [\Omega]$	
电流消耗	10mA (直流供电) 20mA _{eff} (交流供电)	
电路连接	接线端子最大 2.5mm ²	
电缆规格	M16 x 1.5 电缆直径 Φ 4.5 – 10 mm (可选接头类型: Lumberg, RSF 50 / 11)	
材料	PC 或 Al Si 9 Cu 3	
外壳防护等级	IP65; Nema 4	
电磁兼容标准	EN61326-1	EN61326-2-3 ICES-003 ClassB FCC Part15 ClassB
电子元件工作温度范围	-40...60°C	
储存温度范围	-40...60°C	

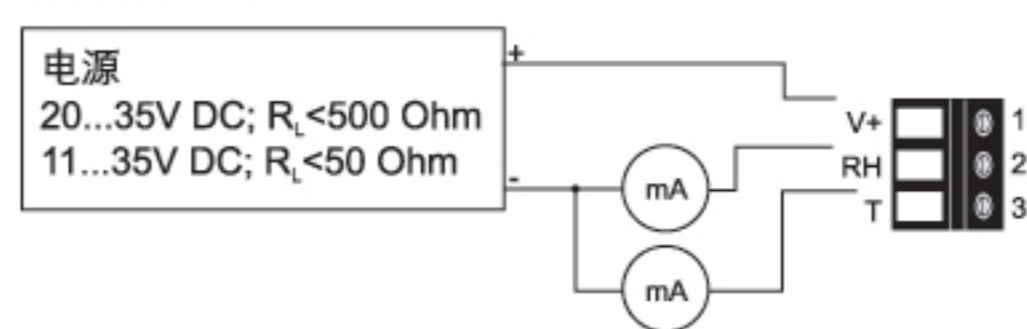
1) 参见订货向导。

电路连接图

EE220-x1x EE220-x3x



EE220-x6x



探头

应用	图片	测量范围	精度	订货代码
温湿度探头				
标准温湿度探头		0...100% RH -40...80°C	± 2% RH (0...90% RH) ± 3% RH (90...100% RH) ± 0.1°C (20°C 时)	EE07-PFT1
洁净室、食品和药厂用温湿度探头		0...100% RH -40...80°C	± 2% RH (0...90% RH) ± 3% RH (90...100% RH) ± 0.1°C (20°C 时)	EE07-MFT9
用于狭小空间安装的温湿度探头		0...95% RH -40...85°C	± 3% RH (10...100% RH) ± 0.3°C (20°C 时)	EE03-FT9
温度探头				
标准温度探头		-40...80°C	± 0.1°C (20°C 时)	EE07-PT1
洁净室、食品和药厂用温度探头		-40...80°C	± 0.1°C (20°C 时)	EE07-MT

订货向导

第一部分 变送器

EE220-

硬件配置		
外壳	金属外壳 聚碳酸酯外壳	M P
输出	0-1V 0-10V 4-20mA	1 3 6
型号	墙面安装-电缆密封管 M16 x 1.5 墙面安装-后部接入电缆	A F
探头数量	1 (温湿度探头一体) 2 (温度探头+湿度探头)	1 2
显示	否 是	 D07
接头 (仅限A型) 0	否 供电 / 输出单接头	 C03
软件配置		
温度单位	°C °F	 E01
温度输出对应范围	-40...60 (T02) 0...120 (T16) -20...50 (T48) -10...50 (T03) -30...60 (T20) -40...176 (T80) 0...50 (T04) 0...80 (T21) 0...140 (T85) 0...60 (T07) -40...80 (T22) 0...176 (T86) -30...70 (T08) -20...80 (T24) 32...120 (T90) -10...70 (T11) -20...60 (T25) 32...140 (T91) -40...120 (T12) -30...50 (T45) 32...132 (T96)	参照选择 (Txx) 其它对应范围 请参见第 147 页
第二部分 探头		
温度/湿度探头	温湿度探头 (塑料外壳) 温湿度探头 (金属外壳) 温湿度模块	EE07-PFTx EE07-MFTx EE03-FT9
温度探头	温度探头 (塑料外壳) 温度探头 (金属外壳)	EE07-PTx EE07-MT
第三部分 探头电缆		
EE07电缆	2m 5m 10m	HA010801 HA010802 HA010803
EE03电缆	2m 5m	HA010328 HA010329

附件/备件

(更多信息请参见 138 页“附件”)

-显示器 + 金属上盖	(D07M)
-显示器 + 塑料上盖	(D07P)
-管道安装组件	(HA010209)
-探头电缆 2m / 5m / 10m	(HA0108xx)
-安装滑轨 *	(HA010203)
-外部电源	(V02)
-参照探头	(HA010403)

*注意: 只适用于塑料外壳, 不能用于金属外壳。

订货示例

第一部分 - 变送器:

EE220 - M3A1C03/T07

外壳:	金属外壳
输出:	0-10V
型号:	墙面安装-电缆密封管 M16 x 1.5
探头数量:	1 (温湿度一体探头)
显示:	无显示
接头:	供电 / 输出单接头
温度单位:	°C
温度输出对应范围:	0...60°C

第二部分 - 探头:

EE07 - MFT9

探头:	温湿度探头 (金属外壳)
过滤器:	金属格栅过滤器 (不锈钢)

第三部分 - 探头电缆:

1 x HA010802

EE07 5 米电缆