

DH-III 打滑检测器使用说明书



1、概述

DH—III型打滑检测器用于检测带式输送机在运行中的胶带与主动滚筒之间的打滑，防止打滑所造成的恶性事故，该检测器还可用于多条胶带机联锁启动和停机，低速抱闸保护。

2、使用条件及技术参数

| | |
|---------|---------------------------------------|
| 工作电压： | AC220V |
| 环境温度： | - 35°C ~ + 60°C |
| 相对湿度： | 不大于 95% (25°C 时) |
| 防护等级： | IP65 |
| 工作位置： | 带式输送机上胶带下面。 在胶带机起车或停机过程中应不投入或投入无效。 |
| 输出接点数量： | 一常开、一常闭一组转换接点。 |
| 触点容量： | AC380V 3A |
| 动作方向： | 双向 |

3、规格数据表

| 参数 型号 | 打滑率 (%) | 适用带速 (m/s) | 触轮直径 (mm) | 重量 (公斤) |
|----------|------------|---------------|--------------|------------|
| DH—III | 20-30 | 0.8-6 | 116 | 4 |

4、工作原理

DH—III型打滑检测器工作时，通过胶带带动触轮，使触轮反应出胶带的实际带速，触轮带动检测器内传动轴，使产品内部继电器工作，继电器工作主要是由轮片切割光电信号，由内设固定数值与实际值产生对比数值从而产生通断信号，完成检测带速工作，如果胶带速度与主滚筒速度不同步并下降到正常带速的 20-30%时，接点通断信号发生变化，重新输出一组信号给控制室，警示工作人员胶带已处于严重打滑状态。

5、安装使用与接线

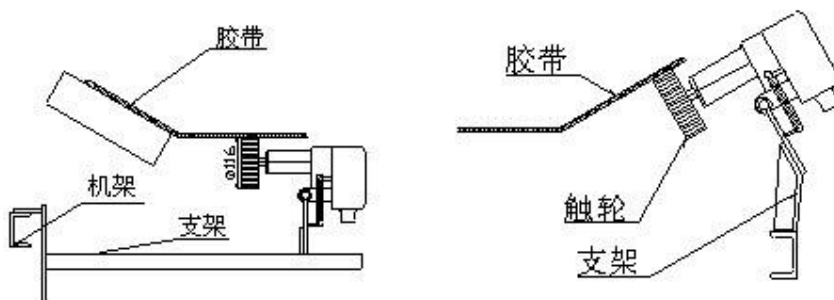
(1) 安装：

DH—III型打滑检测器安装时，可按下述要求并满足现场使用条件安装在带式输送机上胶带的下面，安装后应保证胶带有料情况下使打滑检测器与胶带面平行，同时胶带无料运转时检测器触轮与胶带面应可靠接触，且安装位置保证在振动最小和胶带抖动最小的地方。当采用检测器输出轴和从动滚筒轴连接检测胶带实际带速的方法时，可按安装示意图并选用柔性联轴器以保证产品工作正常。具体安装详见安装示意图：

(2) 使用与接线:

使用单位在使用 DH-III型打滑检测器时只要将产品按安装示意图安装在相应的位置上即可, 我厂提供的产品均是按用户订货时提出的要求生产制造的。由于理论上的带速和实际胶带运行速度有差异, 用户届时可按我厂提供调整办法适当的调整以切实适合正常工作状态, 用户接线时按接线示意图正确接线即可。

| | | | | |
|------|------|------|-----------|------|
| 1 黑线 | 2 黄线 | 3 绿线 | 4 红(棕)线 | 5 兰线 |
| 公共点 | 开点 | 闭点 | 电源 AC220V | |



安装示意图

说明: 订货应注明胶带机型号、带宽、带速和打滑率。

6 运输、贮存

- 1、产品在运输过程中应避免碰撞及雨雪的侵袭;
- 2、产品应存放在干燥通风良好的仓库中。

订货须知

- 1、在订货时请注明产品型号、名称和数量。例如: DH-III型打滑检测器 10 台
- 2、请说明胶带机型号、带宽、带速和打滑率。
- 3、若用户将打滑检测器用于低速保护和低速抱闸检测, 使用时须将低速抱闸额值和超数保护额定值注明以便调试。