



深圳市普恩科技有限公司
SHENZHEN SALENS TECHNOLOGY CO.,LTD

柔性微压力传感器

柔性微压力传感器

(型号：SL102)

使用说明书

版本号：3.0

实施日期：2016.07.18

SL102 柔性微压力传感器

产品描述

柔性微压力传感器是一种用于实现仿人类皮肤感知功能的人造柔性传感器件，它结合了高灵敏度的柔性纳米功能材料，可以感知微小压力信号或触觉信号。



传感器特点

高灵敏度、响应速度快、低功耗、柔韧性好、检测范围宽、抗干扰性好。

应用领域

人机交

互智能

机器人

电子医

疗器械

可穿戴

设备

生理健康检测（如脉搏、心率）

技术指标

项目	参数
测试电压	DC 0.1~4V
输出电流	10 μ A~30mA
原始阻值	3~5 KO
温度范围	0 ~55
湿度范围	<80% RH
稳定性	疲劳测试 50 万次
响应时间	< 100ms
测量压力范围	5mN---5000mN

应用方案

例如：将器件贴附于手腕脉搏部位，可获得人体腕部脉搏波形图。

柔性微压力传感器

尺寸

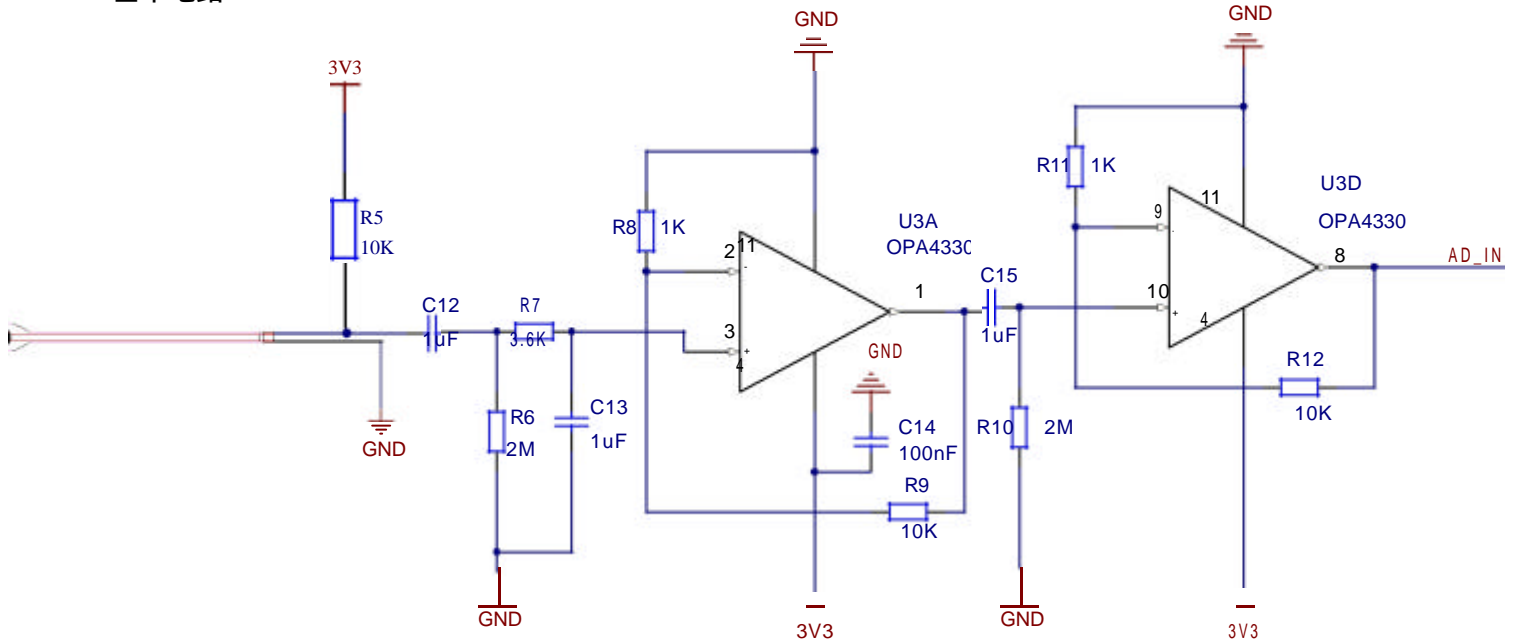
外观尺寸：100 mm x 8.0mm

其中敏感区的面积为 F 6.4 mm

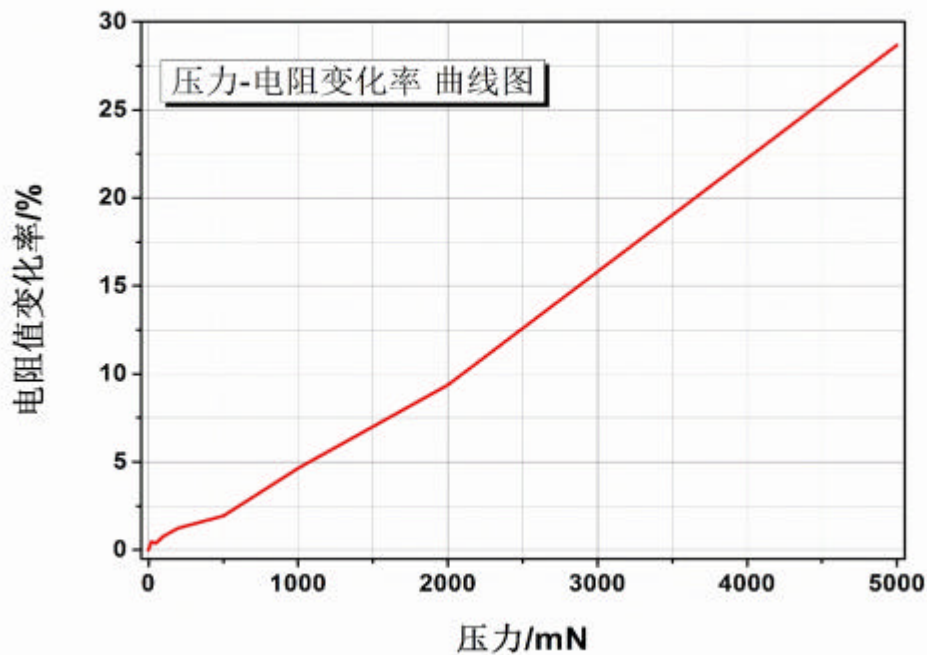
若您有其他需求，可另外订制。



基本电路

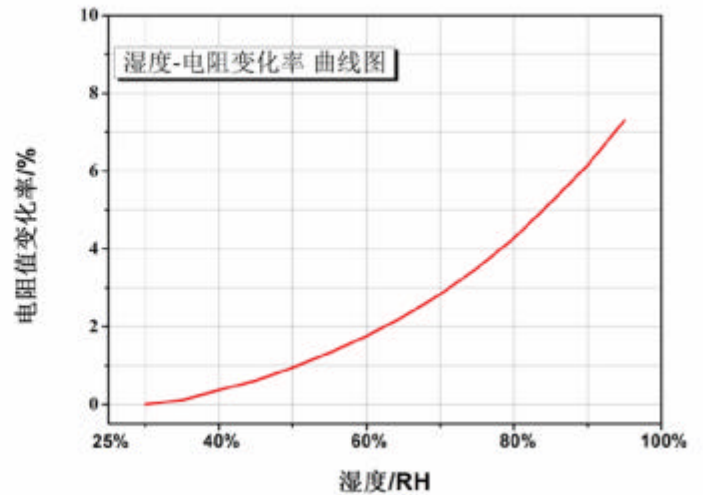
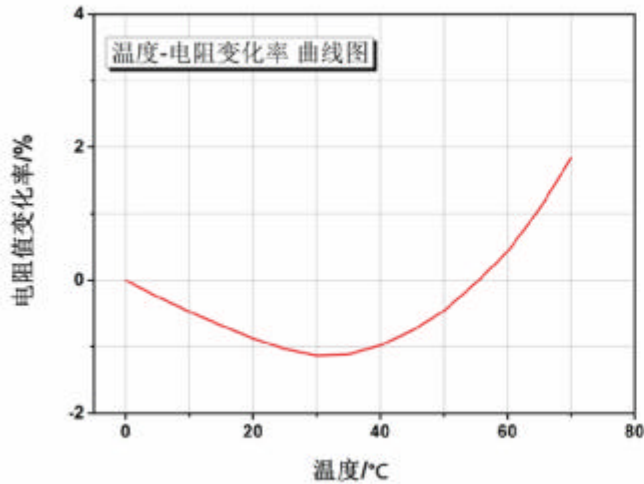


传感器特性曲线图



交叉干扰特性

SL102 传感器除了对压力响应外，所处环境的温湿度会对其产生一定的干扰。现将该传感器对温度、湿度干扰响应特性图列出，以供参考。



注意事项

- 1、传感器敏感区域均匀受力，避免局部受力过度造成器件破坏。
- 2、避免在过度的撞击或震动环境下使用。
- 3、避免在高湿环境 (>80%RH) 下使用。
- 4、施压不能超过传感器量程，会造成不可恢复性损伤。
- 5、不能人为在传感器敏感区域往返机械摩擦。