



JDS-13 电源连接器

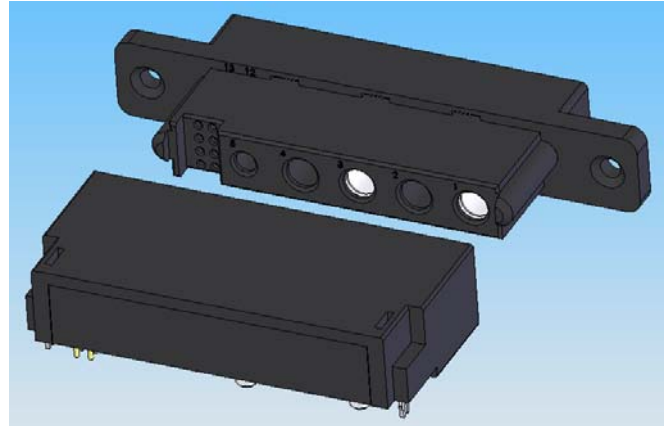
型号

插座 (装配插孔) : JDS-13Z

插头 (装配插针) : JDS-13T

工作环境

工作温度	-55~+125 °C
相对湿度	98% (40 °C)
振动	10~2000Hz (加速度 147m/s ²)
冲击	加速度 980m/s ²



主要技术参数

绝缘电阻		≥500MΩ		
机械寿命		1000 次		
壳体材料		PBT G6 UL94V-0 黑色		
接触件	规格	信号接触件	电力接触件	
		22#	8#	Φ5.0
	数量	8	1	4
	额定电流	3A	50A	100A
	接触电阻	≤13.0mΩ	≤0.75mΩ	≤0.75mΩ
	耐压值	500V	800V	800V
	表面处理	表面镀金底层镀镍		
	表面处理	表面镀银, 底层镀镍		
	尾端端接形式	插座端为压接型(Y), 插头端为直角穿板焊接		
材料	插针、插孔外套	黄铜或铜合金		
	冠簧	铍青铜		

外形及安装尺寸(mm)

