



## JDS-04C 电源连接器

NEW

### 型号

插座 (装配插孔) : JDS-04CZ

插头 (装配插针) : JDS-04CT

### 工作环境

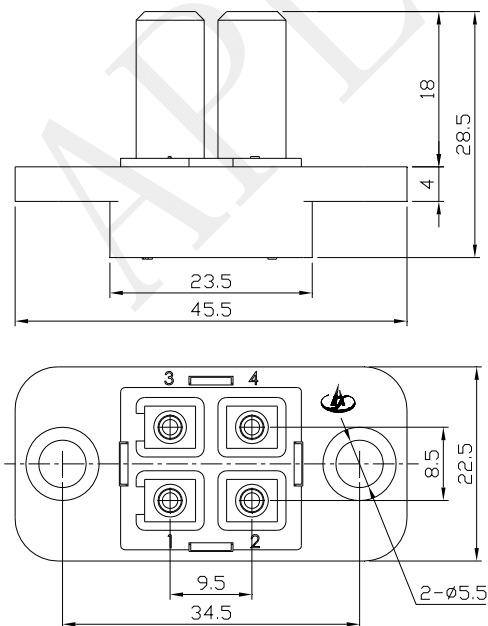
工作温度	-55~+125℃
相对湿度	98% (40℃)
振动	10~2000Hz (加速度 147m/s <sup>2</sup> )
冲击	加速度 980m/s <sup>2</sup>



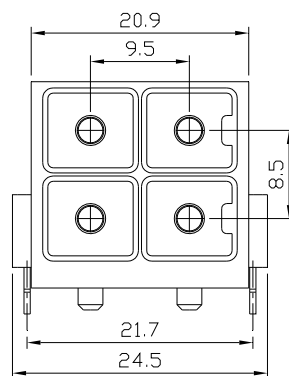
### 主要技术参数

绝缘电阻		≥1000MΩ
机械寿命		1000 次
壳体材料		PBT G6 UL94V-0 黑色
接触件	规格	电力接触件 12#
	数量	4
	额定电流	35A
	接触电阻	≤1.0mΩ
	耐压值	3000V
	表面处理	表面镀银, 底层镀镍
	端接形式	插座端有压接型(Y)、板接型(B)和焊接型(H)可供选择, 插头端为直角穿板焊接
材料	插针、插孔外套	黄铜或铜合金
	冠簧	铍青铜

### 外形及安装尺寸(mm)



插座 JDS-04CZ



插头 JDS-04CT

