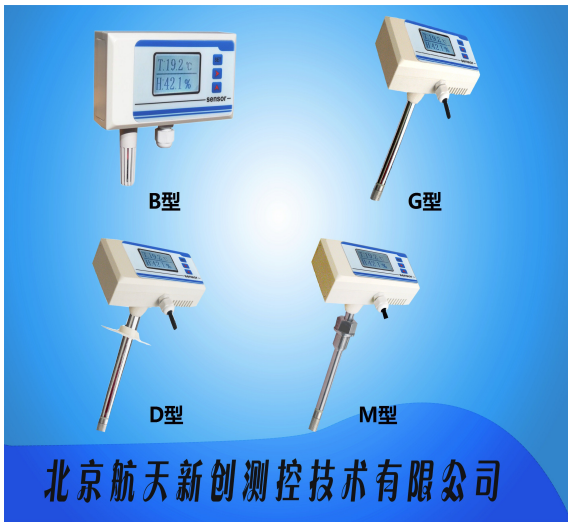


HTXC-03 系列温湿度传感器

温度、湿度、温湿度变送器



非常感谢您购买、使用我公司HTXC-03系列产品，本说明书详细介绍了本产品的使用方法及注意事项，请您在使用本产品前仔细阅读本说明书。产品在出厂前已经过严格的质检，收到产品后请您仔细核实产品的型号、产品的完好性、产品使用说明书、检验合格证等附件是否齐全。如对产品有不详之处请联系我公司技术部或当地经销商。

产品概述·主要技术规格

HTXC-03 系列温湿度传感器，采用进口工业级芯体设计，具有传感、变送一体化多功能的智能产品。具有响应时间短、精确度高、长期稳定性好等特点。满足于暖通、室内环境、工业现场等恶劣环境的测量与测控的要求。产品采用科学合理的线性化处理电路设计，是通讯机房、办公室、暖通空调、楼宇自控，仓库、医院、博物馆、档案馆、养殖场、温室大棚等场地最理想的选择产品，已获得众多客户的认可与褒奖。

产品特点

- ◆ 外观精致、美观、干净简洁、界面友好
- ◆ 安装简单、结构清晰、经济适用
- ◆ 长期稳定性好、使用寿命长
- ◆ 价格低廉、质保18个月
- ◆ 不锈钢探头、耐腐蚀、耐老化

技术参数

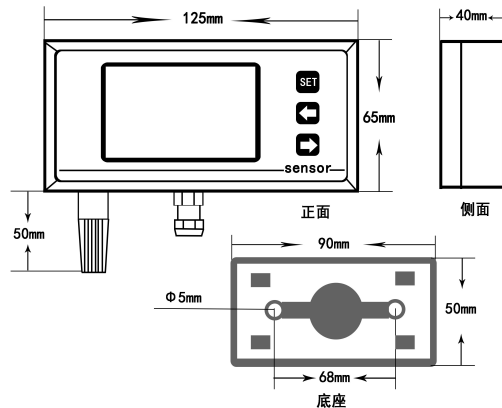
供电电压	直流	DC 24V (18V--24V)
	交流	AC 24V (18V--24V)
输出信号	电流型	4-20mA、0-20mA / 可定制
	电压型	0-5V、0-10V / 可定制
	网络型	RS485
量程	温度	-20°C--80°C (可任意设定)
	湿度	0%RH--100%RH
精度	温度	±0.5°C (25°C下)
	湿度	±3%RH (5%RH-95%RH)
稳定性	温度	≤1%RH/y
	湿度	≤0.2°C/y
负载电阻	电流型	≤500Ω
	电压型	≥10KΩ
响应时间		≤10s (1m/s 风速)
安装方式		壁挂、螺纹、活动法兰、光杆无固定
外壳		ABS 米白色壳 125*65*40
接线说明	红色线	DC24V
	黑色线	GND
	黄色线	温度信号
	蓝色线	湿度信号

型号代码·选型订货

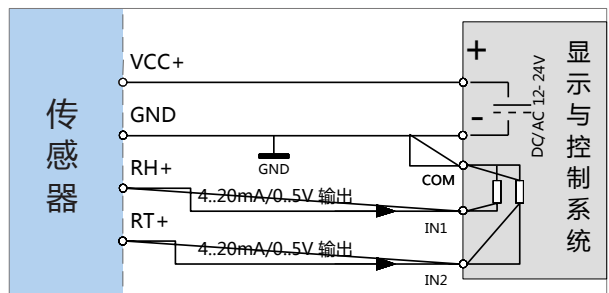
HTXC - □ - □ □ □ □ - □
 型号 安装 固定 信号 精度 插深

- 型号** 3T= 单温度 3H= 单湿度 3HT= 温湿度
- 安装** B = 壁挂式 F = 风管式 T = 分体式
- 固定** B= 无 G= 光杆 D= 活动法兰安装 M= 螺纹安装
- 信号** A3=4-20mA (三线制) V1=0-5V
RS=RS485 V2=0-10V
- 精度** 2 = 0.3°C 3 = 0.4°C 4 = 0.5°C
%2RH %3RH %3RH
- 插深** 15=150mm 20=200mm 其他可定做

端子接线图



端子接线图



端子接线：接线电缆采用横截面为 0.2~ 2.5 (mm²) 实芯线或多芯线。

注意事项

- 1、使用前请认真阅读本说明书、确保接线正确。
- 2、避免在易于传热且会直接造成与待测区域产生温差的地带安装，否则会造成测量的不准确。
- 3、本传感器可在-40°C-125°C环境下使用。
- 4、本传感器不适合在长期结露和严重化学污染环境下使用。
- 5、产品不使用时，应置于干燥环境下保存。

故障分析与排除

- 1、温湿度模拟量输出时，如变送器输出为 0，或输出不正确，请检查接线是否接错或松动。
- 2、如果温度显示的误差特别大，请检查温度量程是否设置正确。
- 3、如不是上述原因，请于厂家联系。