

SM7033P

特点

- ◆ 宽电压 85Vac~265Vac 输入
- ◆ 恒压精度小于±3%
- ◆ 拓扑结构支持：
BUCK/FLYBACK/BUCK-BOOST
- ◆ 可使用贴片电感或棒形电感
- ◆ 内置自恢复输出开短路保护功能
- ◆ 外围元件少
- ◆ 成本低
- ◆ 封装形式：SOP8

应用领域

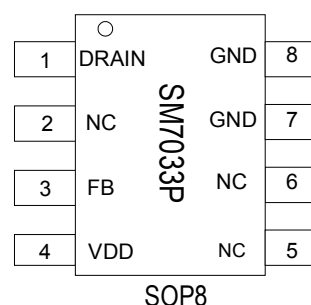
- ◆ 小家电应用
- ◆ 待机电源
- ◆ MCU 或功能模组供电电源

概述

SM7033P 是一款恒压控制芯片，内置 CS 电阻。全电压范围恒压精度小于±3%，外围元件少，方案成本低。

SM7033P 具有自恢复的输出开短路等多重保护功能，以提高系统可靠性。

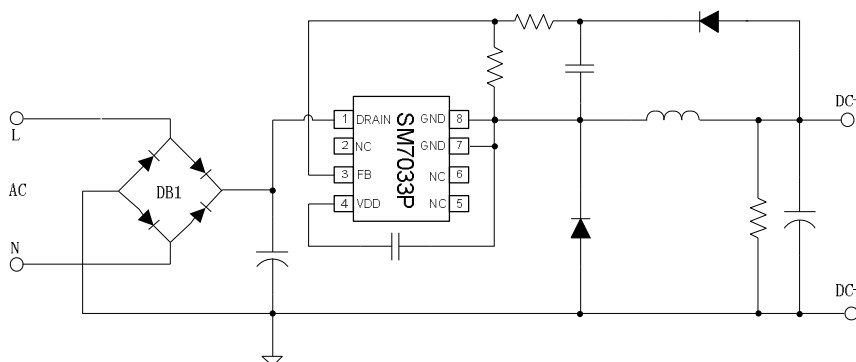
管脚图



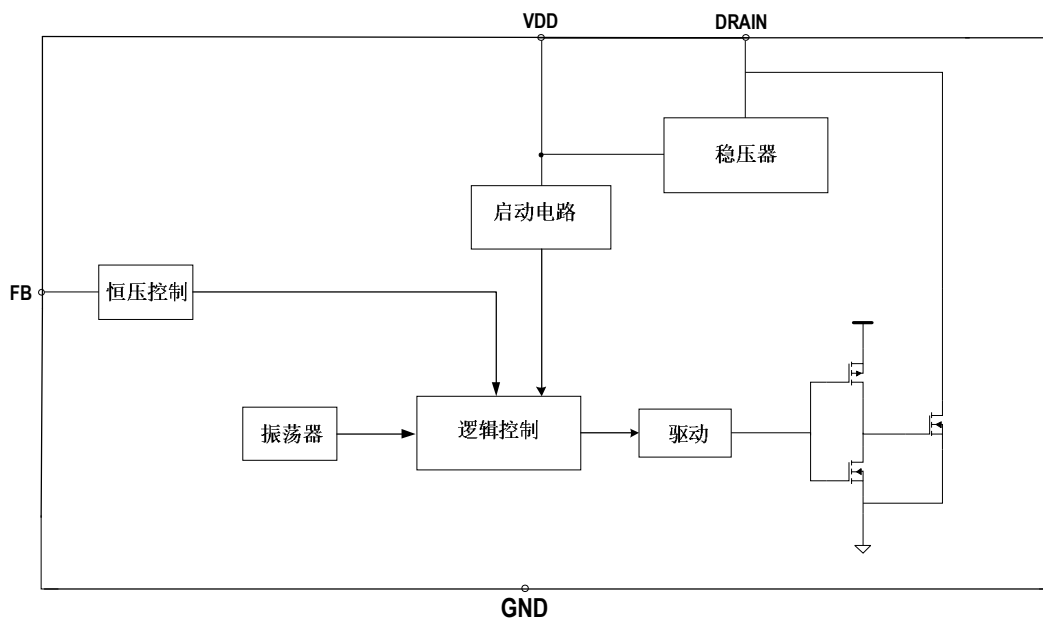
典型输出功率表

输入电压范围：85Vac~265Vac		
封装形式	输出电压	输出电流
SOP8	3.3V~18V	150mA

典型示意电路图



内部功能框图



管脚说明

管脚序号	名称	管脚说明
1	DRAIN	内置高压 MOS 管漏极
2,5,6	NC	悬空脚
3	FB	芯片反馈引脚
4	VDD	芯片电源
7,8	GND	芯片地

订购信息

订购型号	封装	包装方式		卷盘尺寸
		管装	编带	
SM7033P	SOP8	100000 只/箱	4000 只/盘	13 寸

极限参数

极限参数(TA= 25℃)

符号	说明	范围	单位
DRAIN	内部高压功率管漏极到源极峰值电压	-0.3 ~ 500	V
VDD	芯片电源	-0.3 ~ 7	V
VFB	FB 端口输入电压	-0.3 ~ 7	V
R θ JA	PN 结到环境的热阻	130	℃/W
T _J	工作结温范围	-40 ~ 150	℃
T _{STG}	存储温度	-55 ~ 150	℃
V _{ESD}	HBM 人体放电模式	>2	KV

注：表贴产品焊接最高峰值温度不能超过 260℃，温度曲线依据 J-STD-020 标准、参考工厂实际和锡膏商建议由工厂自行设定。

电气工作参数

(除非特殊说明，下列条件均为 TA=25℃，VDD=6V)

符号	说明	条件	范围			单位
			最小	典型	最大	
VDD	VDD 工作电压	DRAIN=20V	--	6.0	--	V
I _{DD}	芯片静态工作电流	VDD=6V FB=5V	--	400	--	uA
V _{FB_CV}	FB 端口恒压阈值	--	--	2	--	V
F _{OSC}	芯片工作频率	--	--	40	--	kHz
T _{LEB}	消隐时间	--	--	300	--	nS
BV _{DRAIN}	DRAIN 端耐压	--	--	500	--	V
R _{dson}	内部集成 MOS 管导通电阻	--	--	80	--	Ohms

功能表述

SM7033P 是一款恒压控制芯片，内置 CS 电阻。全电压范围恒压精度小于±3%，外围元件少，方案成本低。

SM7033P 具有自恢复的输出开短路等多重保护功能，以提高系统可靠性。

◆ 内部稳压器

DRAIN 端口通过 JFET 对 VDD 电容充电，利用稳压器的稳压特性稳定 VDD 的电压。

◆ 恒压控制

芯片通过 FB 端口电压进行跳频控制，即当系统输出电压升高时，芯片工作频率降低；当系统输出电压降低时，芯片工作频率升高，从而稳定输出电压，得到高恒压精度。

$$\frac{R_{FBL}}{R_{FBL} + R_{FBH}} = \frac{V_{FB_CV}}{V_{OUT}}$$

其中， R_{FBL} 是反馈网络的下分压电阻

R_{FBH} 是反馈网络的上分压电阻

V_{OUT} 是输出稳压点

V_{FB_CV} 是恒压阈值

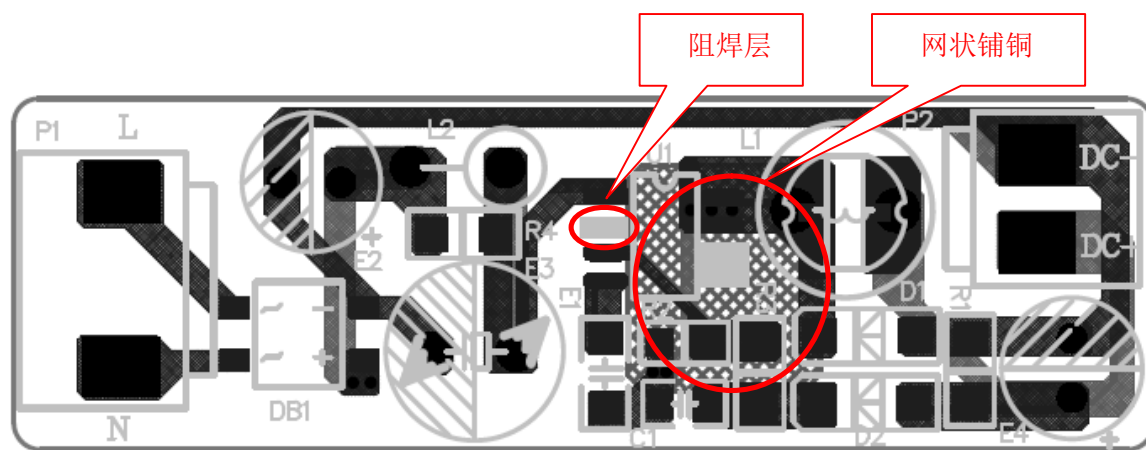
◆ 前沿消隐电路

为了消除高压功率管在开启瞬间产生的尖峰造成的干扰，内置前沿消隐电路，避免芯片在功率管开启瞬间产生误动作。

◆ 保护控制

SM7033P 芯片完善的各种保护功能提高了电源系统的可靠性，包括：逐周期峰值电流限制，输出短路保护，输出开路保护等。

PCB layout 注意事项



SOP8 封装芯片

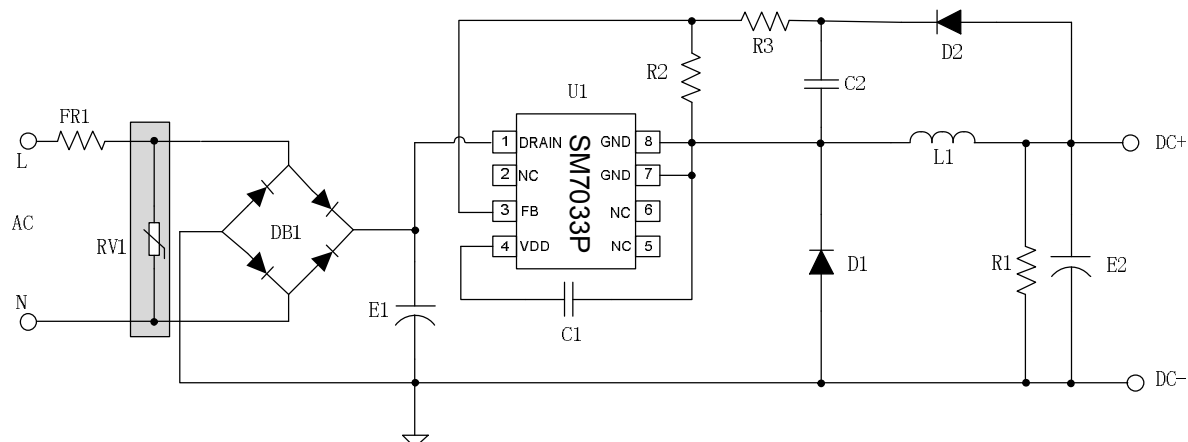
简要说明:

SOP8	<ul style="list-style-type: none"> ◆ 初级环路与次级环路的走线距离尽量粗而短，以便更容易通过 EMC 测试。 ◆ 高压信号与低压信号分开走线，避免高压信号对低压反馈信号产生干扰。 ◆ 芯片 VDD 及 FB 的地尽量靠近芯片的 GND。 ◆ IC 的 7、8 脚 GND 需要铺铜处理，铺铜面积建议大于 8*8mm，以降低芯片的温度。
------	---

典型应用方案

◆ SM7033P 5V/100mA BUCK 系统

原理图:

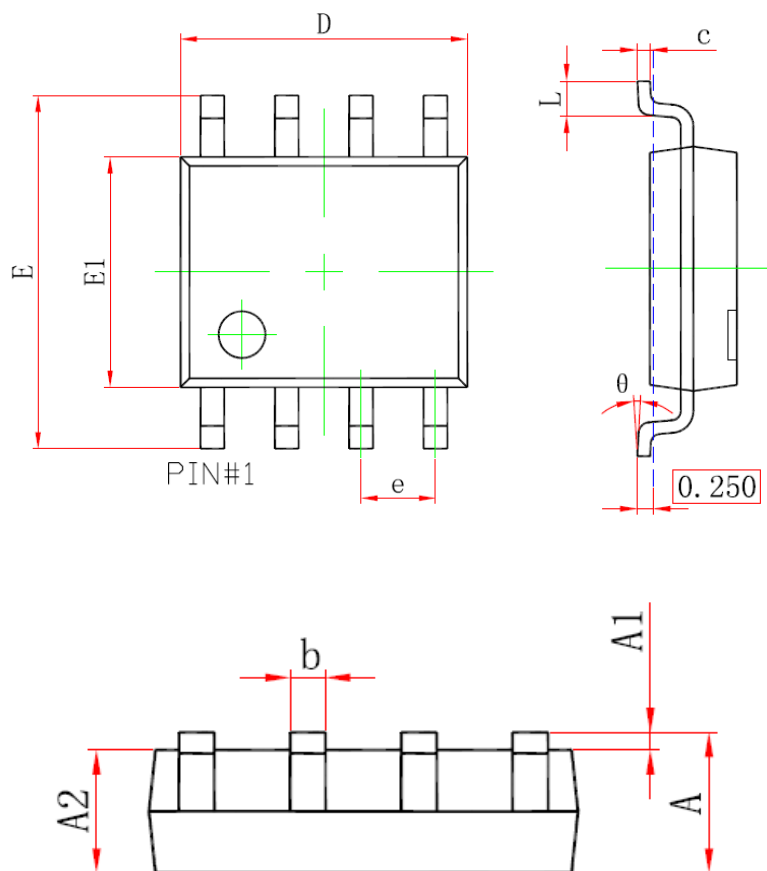


BOM 清单:

位号	参数	位号	参数
FR1	10R/0.25W	D2	RS1M
RV1(安规元件)	7D471	C1	0.1uF/16V
DB1	MB6S	C2	100nF/25V
R1	1K/0805	E1	2.2uF/400V
R2	10K/0805	E2	100uF/10V
R3	18K/0805	L1	820uH/5845 封装
D1	ES1J	U1	SM7033P

封装形式

SOP8



Symbol	Min(mm)	Max(mm)
A	1.25	1.95
A1	-	0.25
A2	1.25	1.75
b	0.25	0.7
c	0.1	0.35
D	4.6	5.3
e	1.27(BSC)	
E	5.7	6.4
E1	3.7	4.2
L	0.2	1.5
theta	0°	10°