

SM7381PC

特点

- ◆ 85Vac~265Vac 全范围电压输入
- ◆ 电感电流临界连续模式
- ◆ 无需辅助绕组检测和供电
- ◆ 内部集成 500V 功率管
- ◆ 超低工作电流
- ◆ LED 输出电流精度小于±3%
- ◆ 可调节的 LED 输出开路保护
- ◆ LED 输出短路保护
- ◆ HVDD 欠压保护
- ◆ 过温保护
- ◆ 封装形式: SOP8-7

应用领域

- ◆ LED 球泡灯
- ◆ T5、T8 日光灯
- ◆ 筒灯、吸顶灯、平板灯等

概述

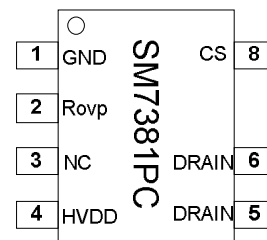
SM7381PC 是一款高精度降压型 LED 恒流驱动芯片, 适用于 85Vac~265Vac 全范围输入电压的非隔离降压型 LED 恒流驱动电源。

SM7381PC 芯片内部集成 500V 功率管, 采用专利的驱动和输出检测方式, 芯片工作电流很低, 无需辅助绕组检测和供电, 只需要很少的外围器件, 即可实现优异的恒流输出和线性调整率, 极大地节约了系统体积和成本。

SM7381PC 芯片工作于电感电流临界连续模式, 输出电流不随电感量和 LED 工作电压的变化而变化, 实现优异的负载调整率。

SM7381PC 具有多重保护功能, 包括 LED 开/短路保护, HVDD 欠压保护, 过温保护等。

管脚图

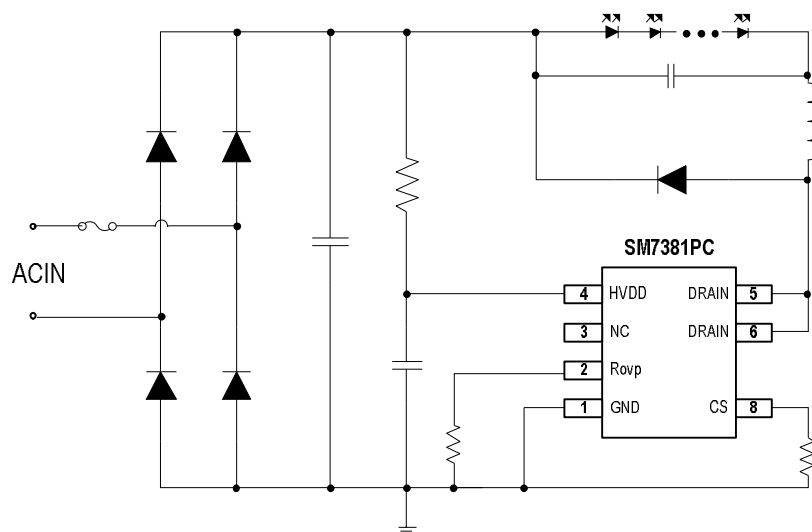


SOP8-7

典型规格

输入电压	输出功率
180Vac~265Vac	120V/150mA
	100V/180mA
100Vac~265Vac	72V/180mA

典型应用电路结构



典型应用电路原理图

管脚说明

管脚号	名称	说明
1	GND	芯片地
2	Rovp	开路保护电压调节端，接电阻到地
3	NC	悬空脚
4	HVDD	芯片电源
5、6	DRAIN	内部高压功率管漏极
8	CS	电流采样端

订购信息

订购型号	封装形式	包装方式		卷盘尺寸
		管装	编带	
SM7381PC	SOP8-7	100000 只/箱	4000 只/盘	13 寸

极限参数

极限参数(TA= 25°C)

符号	说明	范围	单位
DRAIN	内部高压功率管漏极到源极峰值电压	-0.3~500	V
CS	电流采样端	-0.3~7	V
Rovp	开路保护电压调节端	-0.3~7	V
HVDD	芯片电源	-0.3~17	V
R _θ JA	PN 结到环境的热阻	130	°C/W
T _J	工作结温范围	-40~150	°C
T _{STG}	存储温度	-55~150	°C
V _{ESD}	HBM 人体放电模式	>2	KV

注：表贴产品焊接最高峰值温度不能超过 260°C，温度曲线依据 J-STD-020 标准、参考工厂实际和锡膏商建议由工厂自行设定。

电气工作参数

(除非特殊说明，下列条件均为 TA=25°C，HVDD=16V)

符号	说明	条件	范围			单位
			最小	典型	最大	
V _{HVDD_CLAMP}	HVDD 箝位电压	1.5mA	-	17	-	V
V _{UVLO_H}	HVDD 启动电压	HVDD 上升	-	15	-	V
V _{UVLO_L}	HVDD 欠压保护电压	HVDD 下降	-	9	-	V
I _{start}	HVDD 启动电流	HVDD= V _{UVLO_L} -1V	-	200	-	uA
I _{DD_OPER}	静态工作电流	f=50kHz	-	200	-	uA
V _{CS_PK}	电流检测阈值	-	-	600	-	mV
T _{LEB}	前沿消隐时间	-	-	350	-	nS
T _{ONmax}	最大导通时间	-	-	50	-	uS
T _{OFFmin}	最小消磁时间	-	-	1.5	-	uS
T _{OFFmax}	最大消磁时间	-	-	330	-	uS
I _{Rovp}	Rovp 引脚输出电流	-	-	20	-	uA
R _{DS_ON}	功率管导通阻抗	-	-	-	8.5	Ω
BV	功率管击穿电压	V _{GS} =0, I _{DS} =250uA	500	-	-	V
I _{DSS}	功率管漏电流	V _{GS} =0, V _{DS} =500V	-	-	10	uA
T _{OTP}	过热调节温度	-	-	140	-	°C

功能表述

SM7381PC 是一款高精度降压型 LED 恒流驱动芯片，适用于 85Vac~265Vac 全范围输入电压的非隔离降压型 LED 恒流驱动电源。

SM7381PC 芯片内部集成 500V 功率管，采用专利的驱动和输出检测方式，芯片工作电流很低，无需辅助绕组检测和供电，只需要很少的外围器件，即可实现优异的恒流输出和线性调整率，极大地节约了系统体积和成本。

SM7381PC 芯片工作于电感电流临界连续模式，输出电流不随电感量和 LED 工作电压的变化而变化，实现优异的负载调整率。

◆ 启动与供电

系统上电后，母线电压通过启动电阻对 HVDD 电容充电；当 HVDD 电压达到芯片启动电压时，芯片内部控制电路开始工作。SM7381PC 内部设置 17V 稳压管，用于箝位 HVDD 电压。芯片正常工作时，需要 HVDD 电流很低，无需辅助绕组供电，仅通过启动电阻供电就能够维持芯片自身耗电。

◆ 恒流控制

芯片逐周期检测流过电感的电流峰值，CS 端连接到内部峰值限制电流的输入端，与内部 600mV 的阈值电压进行比较，当 CS 电压达到内部设定的检测阈值时，功率管关断。

电感峰值电流计算公式为：

$$I_{PK} = \frac{600}{R_{CS}} (mA)$$

其中， R_{CS} 为电流采样电阻阻值。

LED 输出电流计算公式为：

$$I_{OUT} = \frac{I_{PK}}{2}$$

◆ 储能电感

SM7381PC 工作于电感电流临界模式，当功率管导通时，流过储能电感的电流从零开始上升，导通时间为：

$$T_{ON} = \frac{L \times I_{PK}}{V_{IN} - V_{OUT}}$$

其中，L 为电感量， I_{PK} 为电感电流峰值。

当功率管关断后，流过储能电感的电流从峰值开始往下降，当电感电流下降到零时，芯片内部逻辑控制功率管再次导通。功率管的关断时间为：

$$T_{OFF} = \frac{L \times I_{PK}}{V_{OUT}}$$

储能电感的计算公式为：

$$L = \frac{V_{OUT} \times (V_{IN} - V_{OUT})}{I_{PK} \times V_{IN} \times f}$$

其中，f 为系统工作频率。

SM7381PC 的系统工作频率和输入电压成正比关系，设置 SM7381PC 系统工作频率时，应选择在输入电压最低时设置系统最低工作频率，而当输入电压最高时，系统的工作频率也最高。

SM7381PC 设置了系统的最小消磁时间（1.5us）和最大消磁时间（330us）。如果电感量很小，关闭时间可能会小于芯片的最小消磁时间，系统就会进入电感电流断续模式，LED 输出电流会背离设计值；当电感量很大时，关闭时间又可能大于芯片最大消磁时间，这是系统就会进入电感电流连续导通模式，输出电流同样会背离设计值。

◆ 过压保护电阻设置

开路保护电压可以通过 R_{ovp} 引脚电阻来设置， R_{ovp} 引脚输出电流固定为 20uA。

当 LED 开路时，输出电压逐渐上升，消磁时间逐渐变短。因此可以根据需要设定的开路保护电压，来计算消磁时间 T_{ovp} 。

$$T_{ovp} = \frac{L \times I_{PK}}{V_{ovp}}$$

然后根据 T_{ovp} 时间来计算 R_{ovp} 电阻阻值，公式如下：

$$R_{ovp} = 15 \times T_{ovp} \times 10^6 \quad (\text{k}\Omega)$$

◆ 前沿消隐（LEB）

功率 MOSFET 每开启一次，电流检测电阻上就不可避免的产生一个尖峰电压。为了避免此尖峰信号使控制器误动作，芯片内置了 350ns 的前沿消隐时间，在这段前沿消隐的时间内，GATE 输出驱动也就不会被关断。

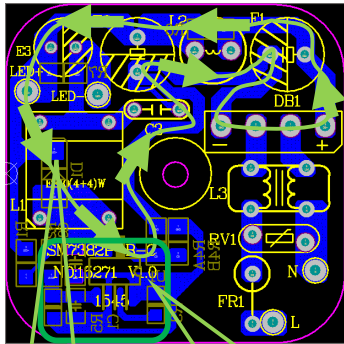
◆ 保护功能

SM7381PC 内置多种保护功能，包括 LED 开/短路保护，HVDD 欠压保护，芯片温度过热调节等。当 LED 短路时，系统工作在很低的频率；当输出 LED 开路时，系统触发过压保护功能并停止开关动作，HVDD 电压开始下降，当 HVDD 电压达到欠压保护阈值时，系统将重新启动。同时系统不断检测负载状态，如果故障排除，系统将重新开始正常工作。

◆ 过热调节功能

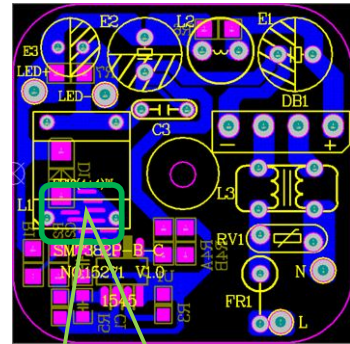
SM7381PC 具有芯片温度过热调节功能，在芯片温度过热时，逐渐减小输出电流，从而控制输出功率和温升，提高系统的可靠性；芯片内部设定的过热调节温度点为 140℃。

PCB layout 注意事项



系统环路

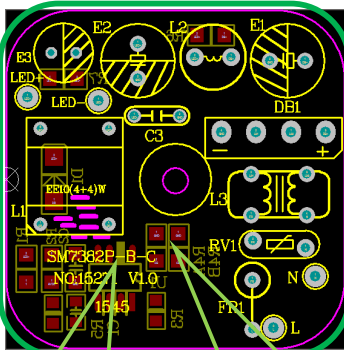
系统反馈环路



芯片 DRAIN 脚铺铜散热

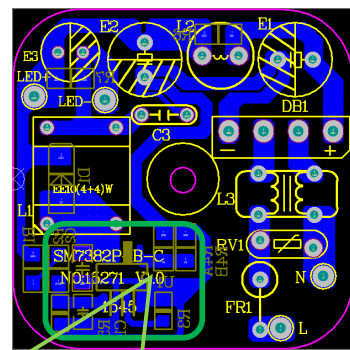
1、系统主环路不包围反馈环路，且主环路面积尽量小。
优点：系统不易受主环路的干扰。
主环路面积尽量小，可以提高传导辐射性能。

2、芯片 DRAIN 脚铺铜散热。
优点：DRAIN 脚铺铜散热，可提高芯片可靠性。



IC 引脚加阻焊层

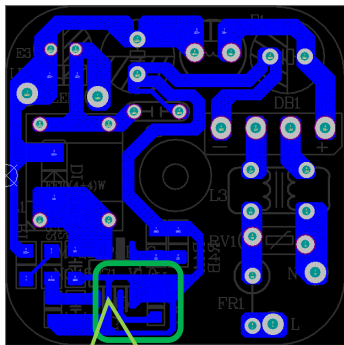
电容、电阻等加阻焊层



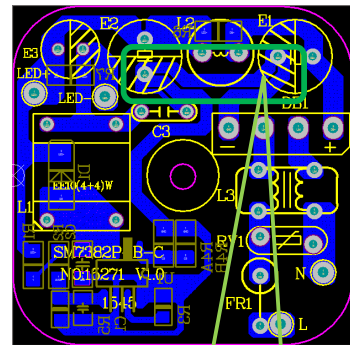
HVDD 电容、Rovp 电阻和 Rcs 电阻靠近 IC 引脚

3、IC 引脚及电容、电阻等加阻焊层。
优点：防止生产时的助焊剂或潮态引起的寄生阻抗影响系统正常工作。

4、HVDD 电容、Rovp 电阻和 Rcs 电阻靠近 IC 引脚，地线尽量短。
优点：避免反馈线过长，系统产生干扰，检测不准。



3 脚 NC 引脚接 IC 地



输入电容铺铜开缺口

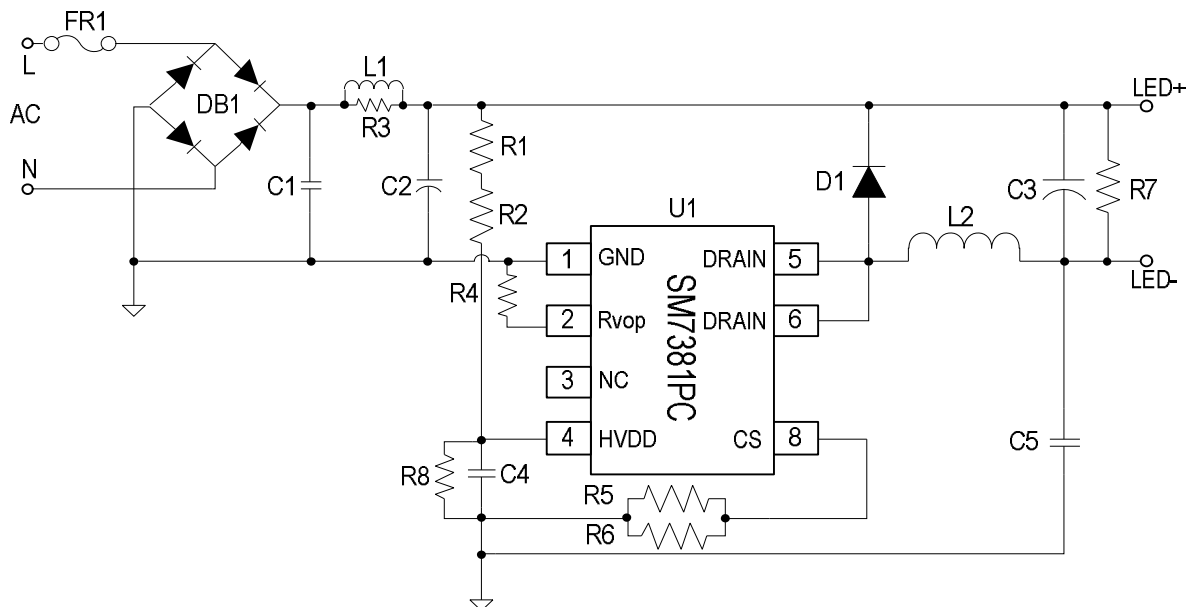
5、3 脚 NC 引脚内部无连接，建议将其接到 IC 地。
优点：加强 Rovp 抗干扰能力。

6、输入电容铺铜开缺口。
优点：充分滤波。

典型应用方案

◆ SM7381PC 180Vac~264Vac 120V/150mA 认证系统

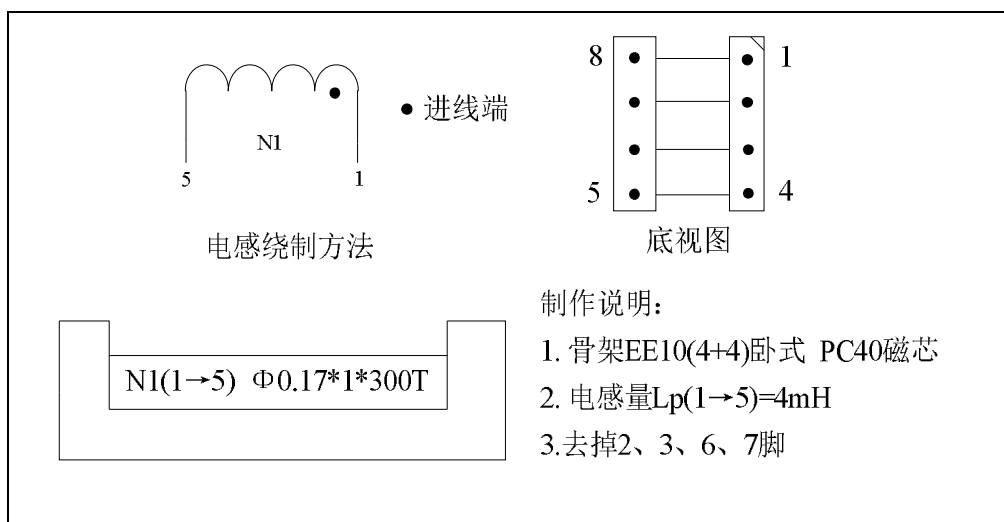
原理图



BOM 单

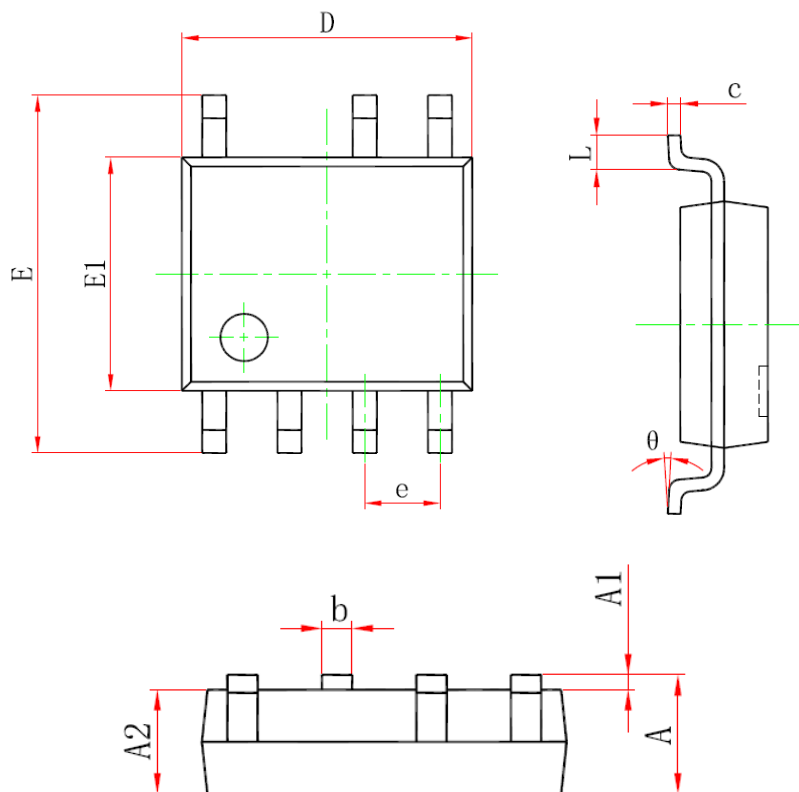
位号	参数	位号	参数	位号	参数
FR1	4.7R/0.5W	R4	120K/0805	C2	6.8uF/400V
L1	3.0mH	R5	3.6R/1206	C3	4.7uF/250V
DB1	MB6S	R6	3.9R/1206	C4	1uF/50V
D1	ES1J	R7	150K/1206	C5	10nF/1000V
R1、R2	510K/1206	R8	NC	L1	EE10(4+4)/4mH
R3	4.7K/1206	C1	0.1uF/400V	U1	SM7381PC

电感参数



封装形式

SOP8-7



Symbol	Min(mm)	Max(mm)
A	1.25	1.95
A1	-	0.25
A2	1.25	1.75
b	0.25	0.7
c	0.1	0.35
D	4.6	5.3
e	1.27(BSC)	
E	5.7	6.4
E1	3.7	4.2
L	0.2	1.5
θ	0°	10°