



SF 單相 SCR 電力調整器-高性能型 使用說明

Single Phase Thyristor Power Regulator-Hyperfunction

一. 產品特性與保護功能:

1. 提供最大量、外部 VR 都可以調整。
2. 50/60Hz 工作頻率自動判斷。
3. 訊號接收可調整。提供：0-5V/1-5V/0-10V/2-10V/4-20mA 訊號輸入可線性輸出電壓，適用於阻性及感性負載。
4. 超溫保護，機體溫度過高時，可自行保護跳脫系統。
5. 智慧型風扇，當散熱片溫度達 55°C 時工作，45°C 時停止，可提高風扇壽命 2~3 倍。
6. R 相保險絲斷線檢知，具有 R 相 LED 指示燈，例如 Fuse 熔斷時，使用者不需要使用電表量測即可更換。

【若 R 相熔斷時，F_L LED 指示燈亮起及 Error 指示燈會以閃爍指示】

7. 負載短路保護，內含半導體專用快速保險絲，不怕負載短路。
8. 異常輸出接點，當機體過溫或保險絲熔斷時；提供一組異常接點輸出，做為系統緊急控制用。

二. 面板 LED 燈號說明:

1. Power：(AC1, AC2) 輔助電源接上 220VAC 時指示燈會亮起。
2. Run：當 SCR 產品輸出時 LED 燈會做明暗變化。
3. F_L (Fuse_Lose)：R 相保險絲熔斷 LED 亮燈。
4. Error：異常指示燈。

當保險絲熔斷時或無來源電時與 Fuse_Lose 同步亮燈，Error 燈閃爍 2 下。機體超溫時；自動跳脫保護功能，異常指示燈閃爍 4 下。

三. 調整旋鈕說明:



Soft Start：緩衝啓動時間調整。

適用於 JK2242SF, JK2256SF, JK2272SF/JK3842SF, JK3856SF, JK3872SF

(JK2226SF/JK3826SF 固定緩衝時間 8 秒)



MAX ADJ：最大量限制旋鈕調整，依照環境或需求，可以調整輸出最高電壓大小。

四. 技術規格:

主電源：220 VAC, 380VAC \pm 10%。

控制電源：220 VAC \pm 10 % 【提供 110VAC 選擇，需告知業務員】。

額定電流：26A, 42A, 56A, 72A。工作頻率：50 ~ 60 Hz \pm 5 %，自動切換。

輸出方式：相位輸出，輸出範圍：0~100%。

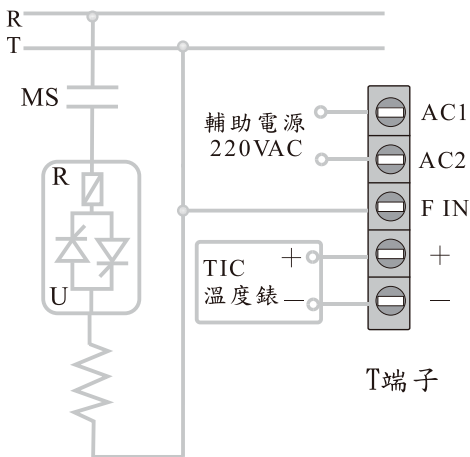
相位輸入控制訊號：0-5V/1-5V/0-10V/2-10V/4-20mA 手動切換。

使用環境：-10°C ~ 50°C 濕度 90%RH 以下，無凝結成水滴。

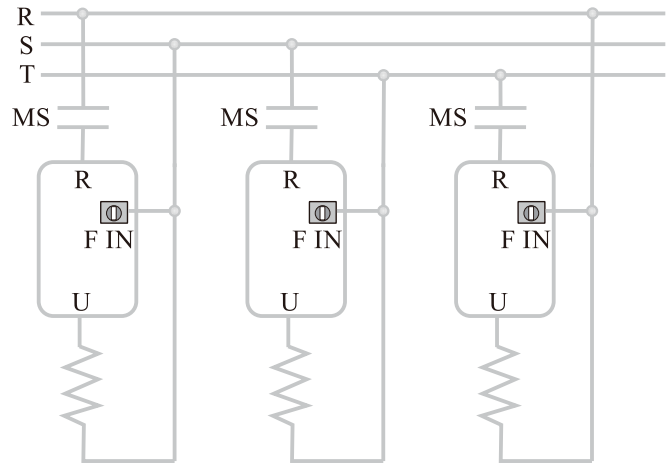
五. 建議接線圖說明:

1. 輸入訊號4-20mA。

適用於: JK2226SF / JK3826SF 線路。

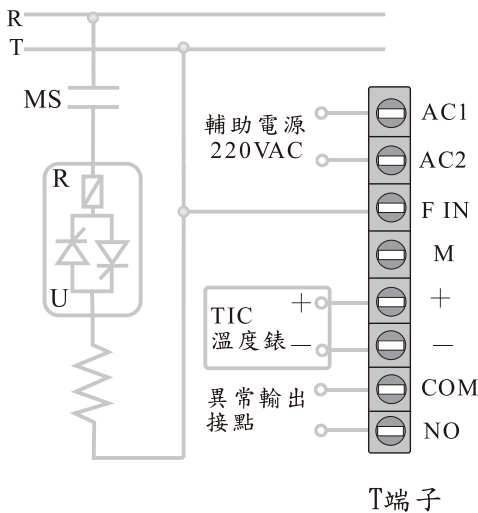


三相電源用於單相SCR建議控制圖



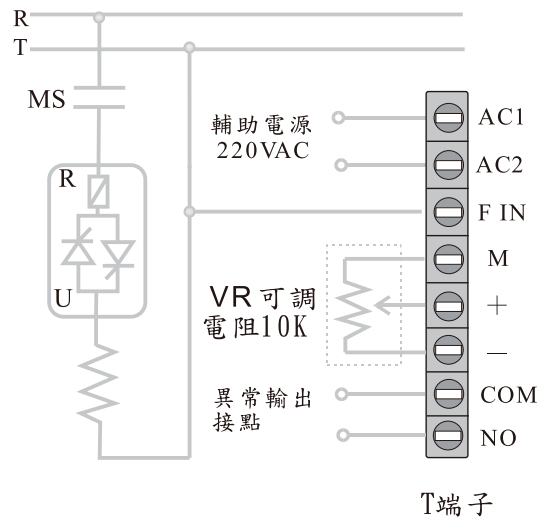
2. 輸入訊號4-20mA 接線圖。

適用於: JK2242SF、JK2256SF、JK2272SF、JK3842SF、JK3856SF、JK3872SF 線路。



3. 純可調電阻控制。

適用於: JK2242SF、JK2256SF、JK2272SF、JK3842SF、JK3856SF、JK3872SF 線路。

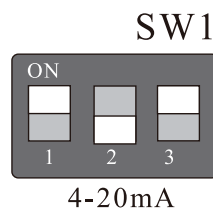


★ M 點為控制器輸出 DC 5V/100 mA.

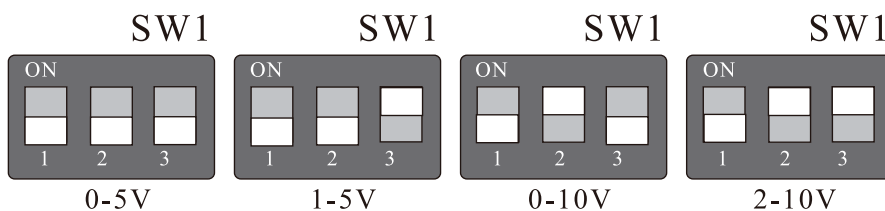
★ 使用外部可調電阻時, SW1 須設定為 0-5V 專用。

功能/輸入訊號設定

1. 出廠已設定: 4~20mA 開啟, 如右圖:



4~20mA 指撥方向
DIP" 1" 往上
DIP" 2" 往下
DIP" 3" 往上



2. 如有故障; 排除異常狀況後須復歸。

(按壓Reset鍵。或退出如上圖所示T端子; 等待5秒後, 重新插入即可復歸。)