

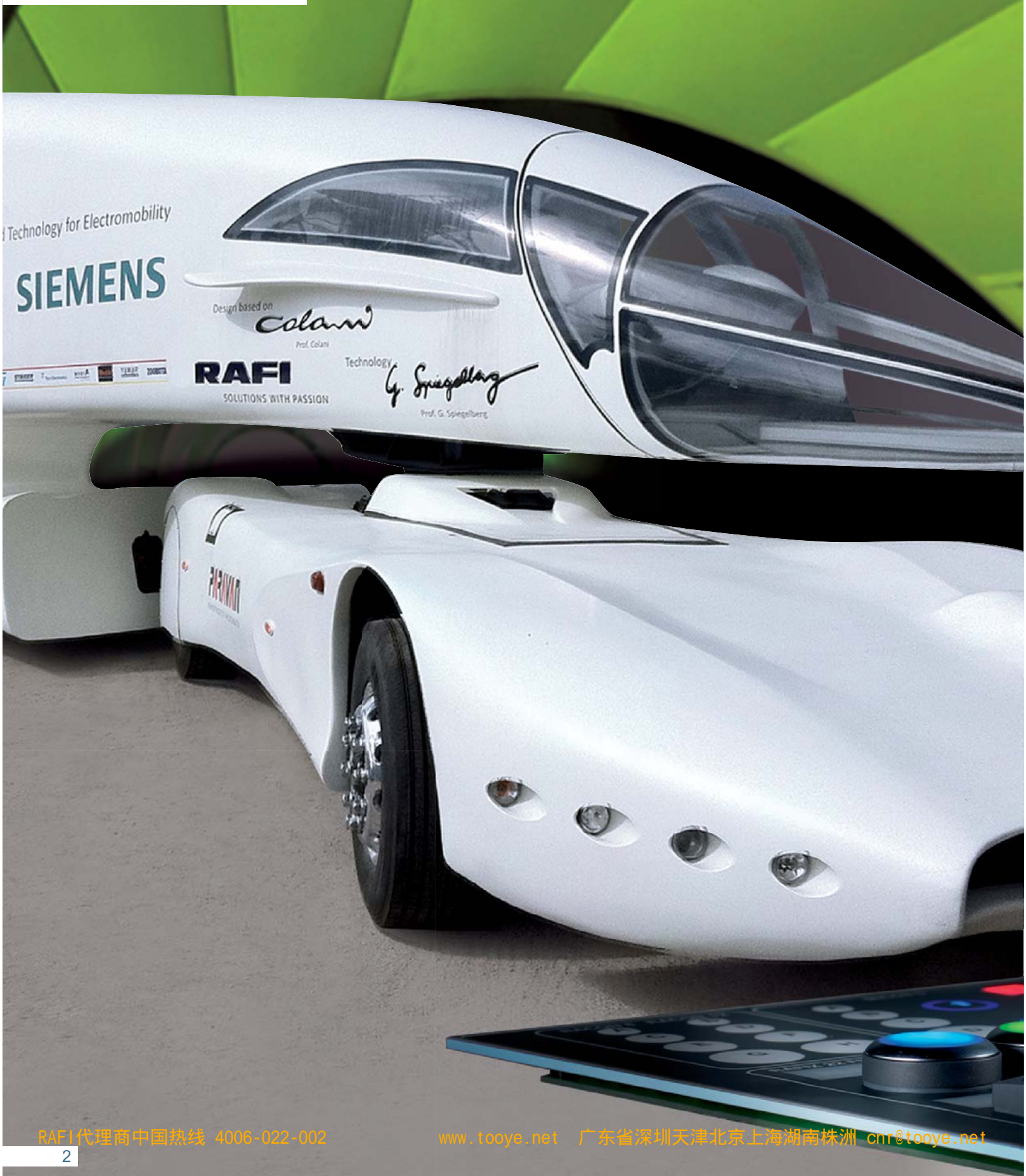
# RAFIX 22 FS<sup>+</sup>

高效&精巧  
令其它一切黯然失色



**RAFI**  
SOLUTIONS WITH PASSION

RAFIX 22 FS<sup>+</sup>  
高效 & 精巧



# RAFIX 22 FS<sup>+</sup> 高效 & 精巧

## 令其它一切黯然失色

以设计为导向！新的加工工艺和新材料的应用为创新设计的实现提供了可能。这不仅作用于卢吉·科拉尼设计的后时代载货车上，也包括您设备上的控制单元。

RAFIX 22 FS+控制元件系列产品空间占用小、安装经济高效的特点以及对SMT LED的优化设计，这些都为设计者的创新奠定了基础。

### 高效

广泛应用的快速连接方式：印制板焊接或快速连接端子。

- 印制板是中型产量最为高效快速的解决方案，此外，印制板可与显示屏，微动按键开关和电子组件组装。
- 此外，QC (= 快速连接端子) 触点模块可卡扣于操作器内，无需工具。叶片形状的端子可直接接线。快速且经济。

- 应用QC触点模块的设计，RAFIX 22 FS+前部凸出高度小，面板后部安装深度仅27 mm，这扩大了设计者的构思空间。

+

RAFIX 22 FS<sup>+</sup> 具备更多的优点：

- 多种形式的操作器和触点模块选择
  - 完整的产品线
- 多种产品样式
  - 得益于圆形或方形的操作部件
- 广泛的应用
  - 5V 金触点到250V 银触点
- 多种外观设计
  - 不同的前圈颜色选择
- 多种照明组装技术
  - 3 mm THT LED；或 THT LED

### 精巧

为控制系统的设计瘦身，这都得益于很小的安装深度。

- 应用印制板焊接触点模块的设计，前面板和印制板之间将只有9.2 mm；即便是银触点的电源触点模块也是一样的。这便是其精巧之处。





### 设计

RAFIX 22 FS<sup>+</sup> 系列在控制元件领域树立了新的标准。紧凑的结构和功能性美学设计附和了日趋以设计为导向的工业应用。

多种形式和样式的操作器给予了设计者更自由的设计空间：圆形或方形卡圈，多种颜色的灯罩及与其匹配的照明元件，较大的操作面积，这些都是元件的基本特性。组装各种样式的前圈后，创造了不同外观设计的面板。比如您可以将某一指令与一种前圈颜色相关联。而且，较多的可选择颜色也更容易符合OEM不同的企业应用。



### 安全可靠

RAFIX 22 FS<sup>+</sup>系列操作器具备防水喷射的保护设计，可确保IP 65及以上等级的防护，应用环境广泛。对于更为复杂的应用环境，该系列可以提供IP 65/ IP 69K级别的双效防护。

### 坚固

操作器的机械寿命指标适合长期高频次操作的面板。



RAFIX 22 FS<sup>+</sup>  
高效 & 精巧



# PCB & QC—不同系统， 同一目标：效率

在面板前工作的生产者和会计师们，将体会到由元件背后的精心设计所带来的工作上的轻松和便利。

## 快速连接

### QC 触点模块

当使用印制板不好布局或限于产量，您可以选择使用快速连接端子的触点模块，将其从面板后嵌入操作器，便可牢固的连接。

叶片式的端子利于简单接线，无需工具。RAFIX 22 FS<sup>+</sup>操作器壳体的空间有效的用于组装触点模块，因而含LED插片和线缆接头的安装深度仅为27 mm。

## 印制板焊接

印制板焊接触点模块 适于大批量生产

- 大批量的生产输入系统面板，或者
- 用印制板装联电子元件，搭配显示屏和其他元器件，或者
- 与微动按键开关配合使用

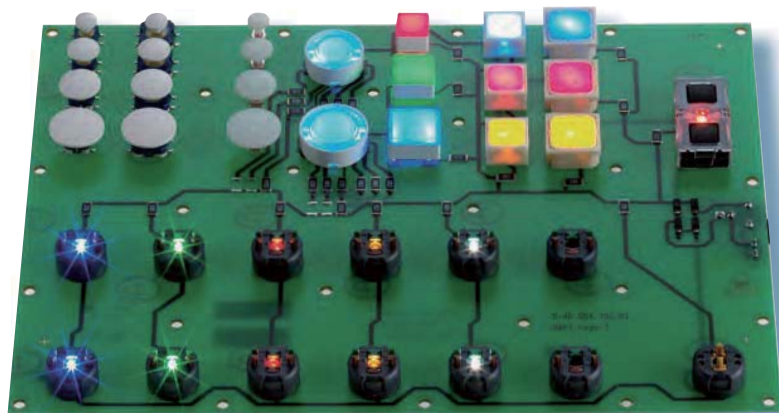
RAFIX 22 FS<sup>+</sup> 系列印制板焊接触点模块将是不二之选。

仅含触点模块和LED的印制板布局，元件可在生产过程中进行组装，与常规组装工艺相同。

用户受益：降低成本和装联错误率。无需担心空间不足：印制板焊接触点模块的安装深度仅9.2 mm。

快速连接型

印制板焊接型



印制板焊接型

RAFIX 22 FS<sup>+</sup>

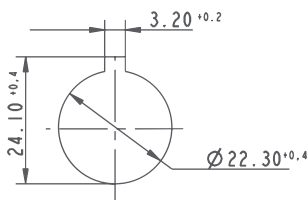
高效 &amp; 精巧

## 基本数据

## 前面板

## 面板开孔尺寸

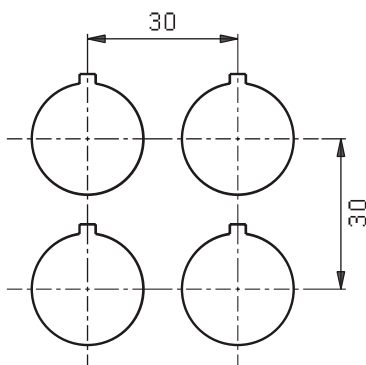
RAFIX 22 FS<sup>+</sup>的操作器使用IEC 60947-5-1标准推荐的22.3 mm的安装开孔。所有的操作器上都有定位销，确保操作器和印制板触点模块更好的配合，在应用这种触点模块进行设计时，要考虑这一点。



## 安装间距

最小安装阵列间距为30 mm × 30 mm。当使用此间距布置方形卡圈操作器时，卡圈将相互紧密排列。

设计安装间距时，可能还需考虑外部标识的位置。（比如，前面板上插入标签。）

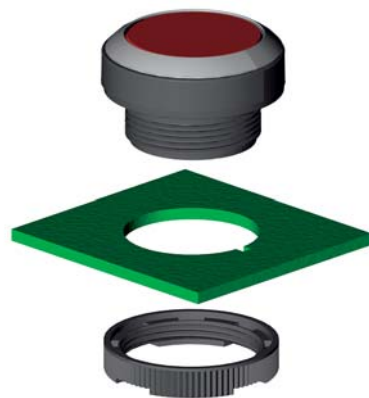


## 操作器前面板安装

## 手动安装方法

安装时，将操作器从面板前安装孔处插入。卡圈将其轴向定位，然后使用固定螺母从面板后固定，依此步骤安装其他操作器。

批量安装：首先将要安装的操作器全部从前面板安装孔插入，然后使用固定螺母从面板后依次固定。推荐使用RAFIX螺母紧固器固定。





# PCB 焊接触点模块的系统结构

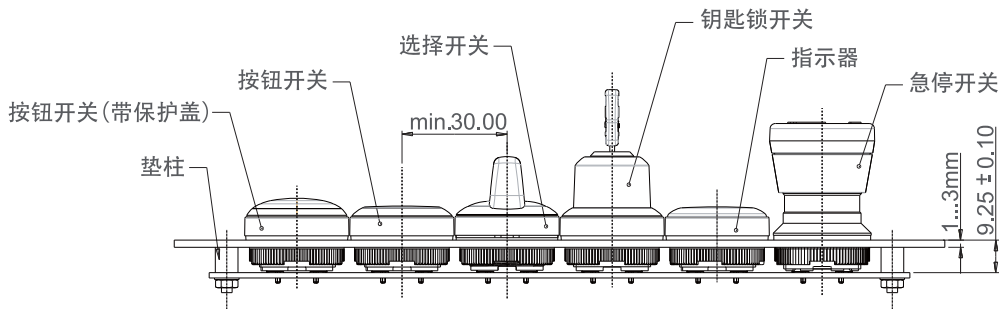
## PCB焊接

印制板焊接触点模块通过穿孔安装的方式与印制板装联。两种操作器照明方式供选用：

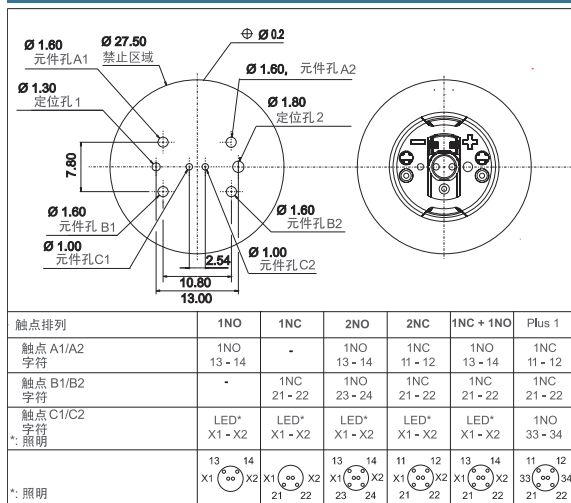
1.) 在触点模块中心位置插入 3 mm LED，并与触点模块一同焊接在印制板上。

2.) 利用中心位置装联的 SMT LED 和触点模块的导光结构将光线散布到整个灯罩面。

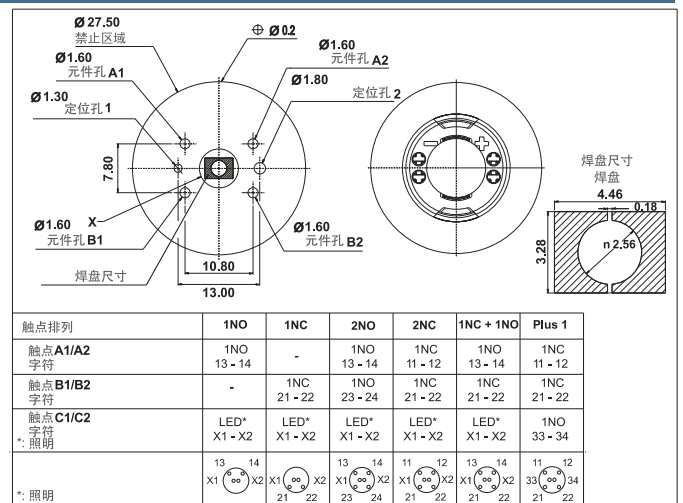
印制板和前面板通过螺钉机械连接。触点模块几乎全部被操作器罩住，因此，整个系统外形很低。进一步的好处是：无需引线，并且不必在控制元件周围的印制板上开孔。



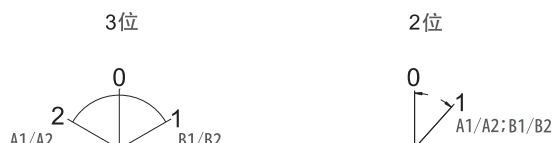
印制板穿孔图案 THT LED  
(元件面视图)



印制板穿孔图案 SMT LED  
(元件面视图)



选择开关和钥匙锁开关接点图



# RAFIX 22 FS<sup>+</sup>

高效 & 精巧

## 快速连接触点模块的系统结构

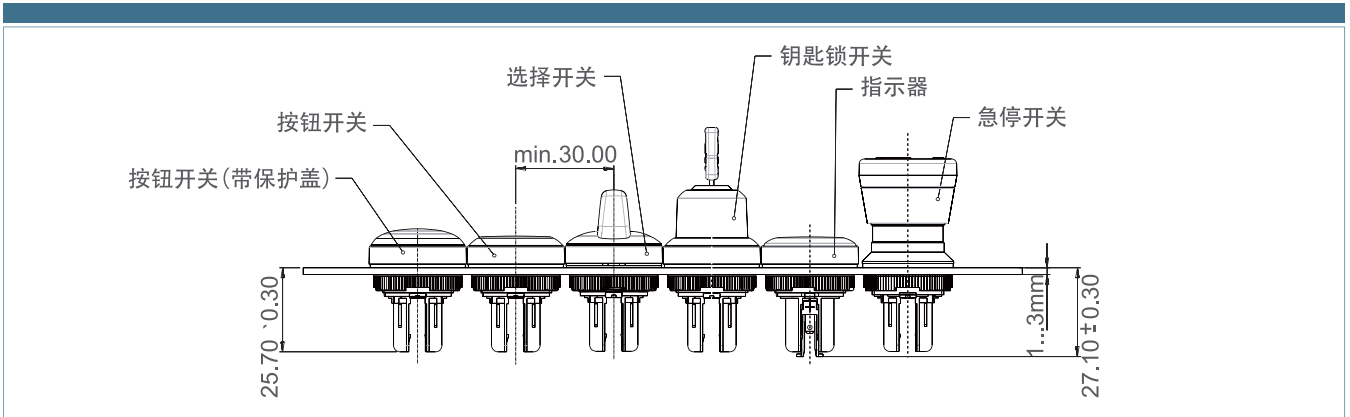
### 重要特性

- 安装深度仅 27 mm, 含 LED 插片和线缆接头
- 快速连接/焊接端子尺寸为 2.8 x 0.8 mm
- 触点模块与操作器一次性组装
- 与如下 RAFIX 22 FS<sup>+</sup> 系列操作器配和：  
按钮开关操作器，选择开关操作器，钥匙锁开关操作器，急停按钮开关操作器和指示器，这一系列的优点：  
- 较大的操作、指示面积  
- 圆形或方形的卡圈  
- 面板开孔尺寸依据 IEC 60947: 22.3 mm 带定位销
- 防护等级 IP 65 (防水喷射)
- 鳍片隔离: 防止连接线因拉伸应变而发生搭接短路
- 金触点 可靠的低电平操作 (5V/1 mA 最小)
- 银触点 (250V/4A 最大) 应用于电源电压
- 触点排列: 1NC, 1NO, 2NC, 2NO, 1NC + 1NO
- 可更换的超亮 LED 插片实现照明, 多种颜色选择, 快速连接端子, 端子尺寸为 2.8 x 0.8 mm
- 操作器/触点模块, 指示器/灯座和 LED 插片可分开存储、最后组装。这为本系列产品的订购提供了极大的灵活性, 在备货仓储方面也更加经济。

### 安全组装过程



尺寸图 QC 触点模块



端子布局 (尾部视图)

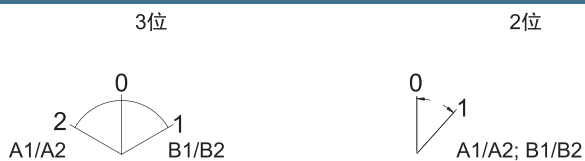
触点模块 组装LED插片  
(尾部视图)

触点模块 "Plus 1"  
(尾部视图)

触点排列	1NO	1NC	2NO	2NC	1NC + 1NO	Plus 1
端子 A1/A2 符号	1NO 13 - 14	-	1NO 13 - 14	1NC 11 - 12	1NO 13 - 14	1NC 11 - 12
端子 B1/B2 符号	-	1NC 21 - 22	1NO 23 - 24	1NC 21 - 22	1NC 21 - 22	1NC 21 - 22
端子 C1/C2 符号	LED* X1 - X2	LED* X1 - X2	LED* X1 - X2	LED* X1 - X2	LED* X1 - X2	1NO 33 - 34

\*: 照明

选择开关和钥匙锁开关接点图





# RAF1X 22 FS<sup>+</sup>

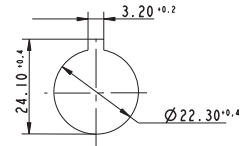
## 高效 & 精巧

## 操作器

### 组目录

<b>RAF1X 22 FS<sup>+</sup> - 按钮开关操作器</b>	<b>13</b>
RAF1X 22 FS <sup>+</sup> - 按钮开关操作器, 平面灯罩, 圆形卡圈	15
RAF1X 22 FS <sup>+</sup> - 按钮开关操作器, 突出灯罩, 圆形卡圈	16
RAF1X 22 FS <sup>+</sup> - 按钮开关操作器, 突出前圈, 圆形卡圈	17
RAF1X 22 FS <sup>+</sup> - 按钮开关操作器, 平面灯罩, 方形卡圈	18
RAF1X 22 FS <sup>+</sup> - 按钮开关操作器, 突出灯罩, 方形卡圈	19
RAF1X 22 FS <sup>+</sup> - 按钮开关操作器, 突出前圈, 方形卡圈	20
<b>RAF1X 22 FS<sup>+</sup> - 按钮开关操作器 保护盖</b>	<b>21</b>
RAF1X 22 FS <sup>+</sup> - 按钮开关操作器, 带保护盖, 平面灯罩, 圆形卡圈	23
RAF1X 22 FS <sup>+</sup> - 按钮开关操作器, 带保护盖, 平面灯罩, 方形卡圈	24
<b>RAF1X 22 FS<sup>+</sup> - 选择开关操作器</b>	<b>25</b>
RAF1X 22 FS <sup>+</sup> - 选择开关操作器, 圆形卡圈	27
RAF1X 22 FS <sup>+</sup> - 选择开关操作器, 方形卡圈	28
<b>RAF1X 22 FS<sup>+</sup> - 钥匙锁开关操作器</b>	<b>29</b>
RAF1X 22 FS <sup>+</sup> - 钥匙锁开关操作器, 圆形卡圈	31
RAF1X 22 FS <sup>+</sup> - 钥匙锁开关操作器, 方形卡圈	32
<b>RAF1X 22 FS<sup>+</sup> - 蘑菇头按钮开关操作器</b>	<b>33</b>
RAF1X 22 FS <sup>+</sup> - 蘑菇头按钮开关操作器	34
<b>RAF1X 22 FS<sup>+</sup> - 急停按钮开关操作器</b>	<b>35</b>
RAF1X 22 FS <sup>+</sup> - 急停按钮开关操作器, 旋转式复位	37
RAF1X 22 FS <sup>+</sup> - 急停按钮开关操作器, 拉拔式复位 (IP65, IP69K)	37
<b>RAF1X 22 FS<sup>+</sup> - 急停按钮开关操作器 „Plus 1“</b>	<b>38</b>
RAF1X 22 FS <sup>+</sup> - 急停按钮开关操作器 „Plus 1“ , 旋转式复位	39
RAF1X 22 FS <sup>+</sup> - 急停按钮开关操作器 „Plus 1“ , 拉拔式复位 (IP65,IP69K)	40
<b>RAF1X 22 FS<sup>+</sup> - 电位器操作器</b>	<b>41</b>
RAF1X 22 FS <sup>+</sup> - 电位器操作器, 圆形卡圈	42
RAF1X 22 FS <sup>+</sup> - 电位器操作器, 方形卡圈	42
<b>RAF1X 22 FS<sup>+</sup> - 指示器</b>	<b>43</b>
RAF1X 22 FS <sup>+</sup> - 指示器, 圆形卡圈, 平面灯罩	44
RAF1X 22 FS <sup>+</sup> - 指示器, 圆形卡圈, 凸起灯罩	45
RAF1X 22 FS <sup>+</sup> - 指示器, 方形卡圈, 平面灯罩	46
RAF1X 22 FS <sup>+</sup> - 指示器, 方形卡圈, 凸起灯罩	47
<b>RAF1X 22 FS<sup>+</sup> - USB 馈通装置</b>	<b>48</b>
RAF1X 22 FS <sup>+</sup> - USB 馈通装置, 圆形卡圈	49
RAF1X 22 FS <sup>+</sup> - USB 馈通装置, 方形卡圈	50
<b>RAF1X 22 FS<sup>+</sup> - QC 端子金触点模块</b>	<b>51</b>
RAF1X 22 FS <sup>+</sup> - QC端子金触点模块, 通用模块, 附散射片	52
RAF1X 22 FS <sup>+</sup> - QC端子金触点模块, 急停模块, 附散射片	53
RAF1X 22 FS <sup>+</sup> - QC端子金触点模块, 急停模块 „Plus 1“	53
<b>RAF1X 22 FS<sup>+</sup> - QC 端子银触点模块</b>	<b>54</b>
RAF1X 22 FS <sup>+</sup> - QC 端子银触点模块, 通用模块, 附散射片	55
RAF1X 22 FS <sup>+</sup> - QC 端子银触点模块, 急停模块, 附散射片	56
<b>RAF1X 22 FS<sup>+</sup> - 印制板焊接金触点模块</b>	<b>57</b>
RAF1X 22 FS <sup>+</sup> - 印制板焊接金触点模块, 通用模块, 附散射片	58
RAF1X 22 FS <sup>+</sup> - 印制板焊接金触点模块, 通用模块	59
RAF1X 22 FS <sup>+</sup> - 印制板焊接金触点模块, 急停模块, 附散射片	59
RAF1X 22 FS <sup>+</sup> - 印制板焊接金触点模块, 急停模块	60
RAF1X 22 FS <sup>+</sup> - 印制板焊接金触点模块, 急停模块 „Plus 1“	60
<b>RAF1X 22 FS<sup>+</sup> - 印制板焊接银触点模块</b>	<b>61</b>
RAF1X 22 FS <sup>+</sup> - 印制板焊接银触点模块, 通用模块, 附散射片	63
RAF1X 22 FS <sup>+</sup> - 印制板焊接银触点模块, 通用模块	63
RAF1X 22 FS <sup>+</sup> - 印制板焊接银触点模块, 急停模块, 附散射片	64
RAF1X 22 FS <sup>+</sup> - 印制板焊接银触点模块, 急停模块	64
专用附件	<b>65</b>

## RAFIX 22 FS<sup>+</sup> - 按钮开关操作器



面板开孔尺寸依据 IEC 60947-5-1

### 技术数据

#### 基本信息

灯罩样式	见订货号表
灯罩颜色	见订货号表
前圈颜色	见订货号表
卡圈样式	见订货号表

#### 尺寸

卡圈尺寸	见订货号表
产品高度	见订货号表
安装深度	见订货号表
安装开孔尺寸	22.3 mm
安装间距	30 x 30 mm

#### 机械设计

安装方式	螺帽固定
触点功能	见订货号表
照明	见订货号表
安装扭矩	1.2 Nm

#### 机械特性

操作行程	4 mm
坚固性(最小)	100 N

#### 其它规格

最低操作温度	-25 °C
最高操作温度	+70 °C
最低贮存温度	-40 °C
最高贮存温度	+80 °C
机械寿命	1,000,000 瞬时/ 500,000 自锁
B10	1,300,000 瞬时/ 650,000 自锁
前部防护等级	IP65
工作环境	依据IEC 60068-2-14, -30, -33 和 -78
盐雾试验标准	IEC 600 68-2-11

#### 认证



IEC 60947-5-x,  
60904, 60073

UL 508, C22.2 No.  
14-M91 CCC in preparation

# RAFIX 22 FS<sup>+</sup>

高效 & 精巧

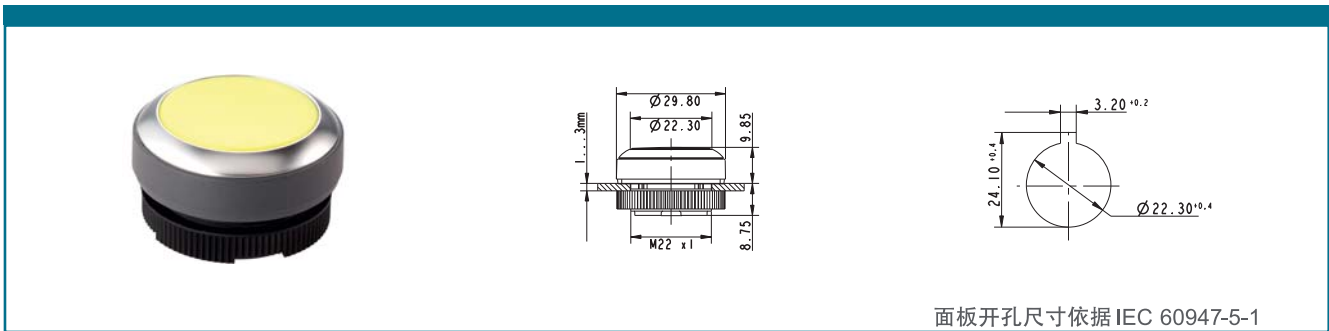
操作器

## 附件RAFIX 22 FS<sup>+</sup>-按钮开关操作器

描述	图片	订货号	其它组件和附件参看页
RAFIX 22 FS <sup>+</sup> - 印制板焊接金触点模块, 通用模块		-	59
RAFIX 22 FS <sup>+</sup> - 印制板焊接金触点模块, 通用模块 附散射片		-	58
RAFIX 22 FS <sup>+</sup> - 印制板焊接银触点模块, 通用模块		-	63
RAFIX 22 FS <sup>+</sup> - 印制板焊接银触点模块, 通用模块 附散射片		-	63
RAFIX 22 FS <sup>+</sup> - QC端子金触点模块, 通用模块, 附散射片		-	52
RAFIX 22 FS <sup>+</sup> - QC端子银触点模块, 通用模块, 附散射片		-	55
安装螺母和前圈紧固器		5.05.800.062/0000	65



RAFIX 22 FS<sup>+</sup>-按钮开关操作器，平面灯罩，圆形卡圈



照明	灯罩颜色	订货号 瞬时		订货号 自锁	
		塑料前圈	金属前圈	塑料前圈	金属前圈
是	半透明 白色	1.30.270.001/22xx	1.30.270.021/2200	1.30.270.011/22xx	1.30.270.031/2200
是	半透明 红色	1.30.270.001/23xx	1.30.270.021/2300	1.30.270.011/23xx	1.30.270.031/2300
是	半透明 黄色	1.30.270.001/24xx	1.30.270.021/2400	1.30.270.011/24xx	1.30.270.031/2400
是	半透明 绿色	1.30.270.001/25xx	1.30.270.021/2500	1.30.270.011/25xx	1.30.270.031/2500
是	半透明 蓝色	1.30.270.001/26xx	1.30.270.021/2600	1.30.270.011/26xx	1.30.270.031/2600
否	不透明 黑色	1.30.270.001/01xx	1.30.270.021/0100	1.30.270.011/01xx	1.30.270.031/0100
否	不透明 青灰色	1.30.270.001/07xx	1.30.270.021/0700	1.30.270.011/07xx	1.30.270.031/0700

技术数据请参见页码 13

xx = 前圈颜色: 黑色 = 01, 红色 = 03, 黄色 = 04, 绿色 = 05, 蓝色 = 06, 青灰色 = 07, 银灰色 = 08

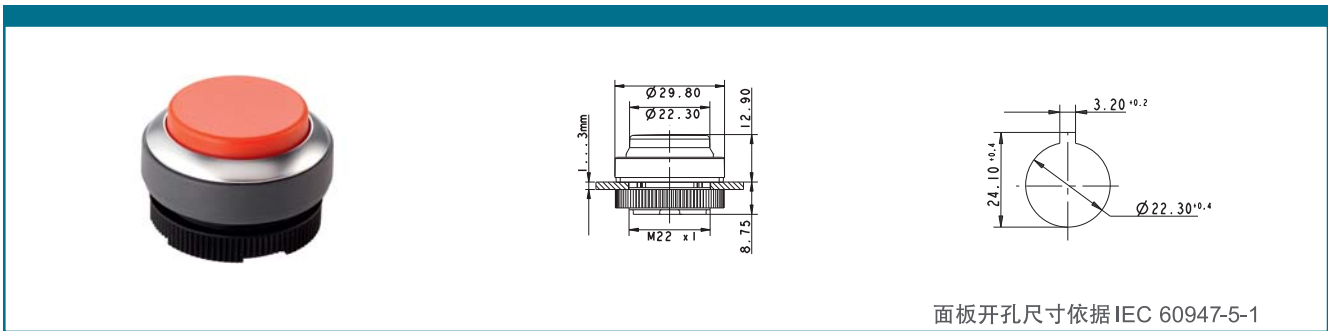
产品如需加印标识请联系厂商。

# RAFIX 22 FS<sup>+</sup>

高效 & 精巧

操作器

## RAFIX 22 FS<sup>+</sup>-按钮开关操作器，突出灯罩，圆形卡圈



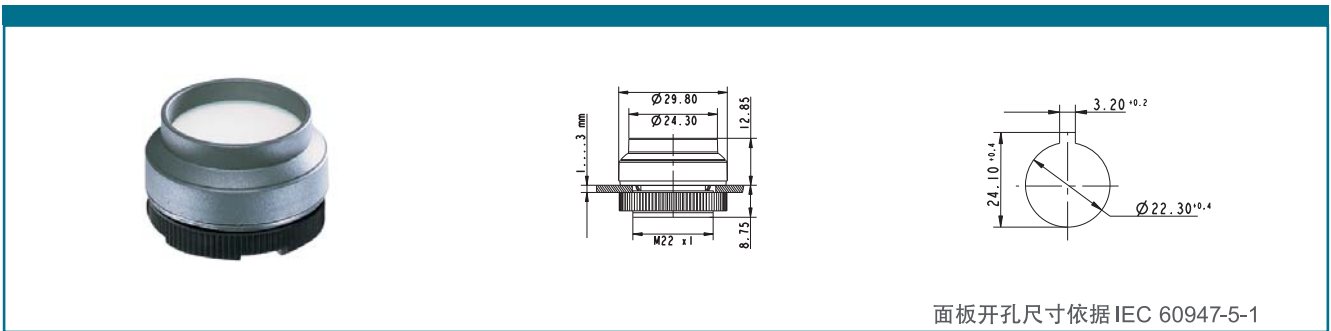
照明	灯罩颜色	订货号 瞬时		订货号 自锁	
		塑料前圈	金属前圈	塑料前圈	金属前圈
是	半透明 白色	1.30.270.201/22xx	1.30.270.221/2200	1.30.270.211/22xx	1.30.270.231/2200
是	半透明 红色	1.30.270.201/23xx	1.30.270.221/2300	1.30.270.211/23xx	1.30.270.231/2300
是	半透明 黄色	1.30.270.201/24xx	1.30.270.221/2400	1.30.270.211/24xx	1.30.270.231/2400
是	半透明 绿色	1.30.270.201/25xx	1.30.270.221/2500	1.30.270.211/25xx	1.30.270.231/2500
是	半透明 蓝色	1.30.270.201/26xx	1.30.270.221/2600	1.30.270.211/26xx	1.30.270.231/2600
否	不透明 黑色	1.30.270.201/01xx	1.30.270.221/0100	1.30.270.211/01xx	1.30.270.231/0100
否	不透明 青灰色	1.30.270.201/07xx	1.30.270.221/0700	1.30.270.211/07xx	1.30.270.231/0700

技术数据请参见页码 13

xx = 前圈颜色: 黑色 = 01, 红色 = 03, 黄色 = 04, 绿色 = 05, 蓝色 = 06, 青灰色 = 07, 银灰色 = 08

产品如需加印标识请联系厂商。

RAFIX 22 FS<sup>+</sup>-按钮开关操作器，突出前圈，圆形卡圈



面板开孔尺寸依据 IEC 60947-5-1

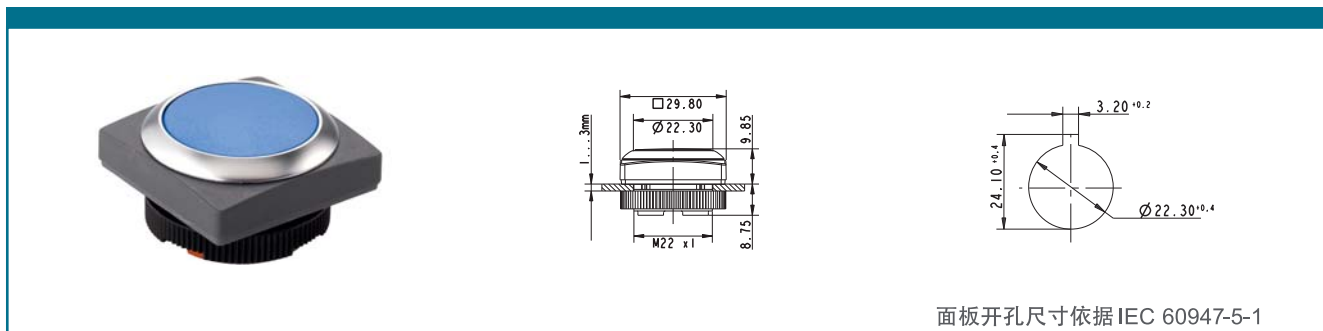
照明	灯罩颜色	订货号 瞬时		订货号 自锁	
		塑料前圈	金属前圈	塑料前圈	金属前圈
是	半透明 白色	1.30.270.401/22xx	1.30.270.421/2200	-	-
是	半透明 红色	1.30.270.401/23xx	1.30.270.421/2300	-	-
是	半透明 黄色	1.30.270.401/24xx	1.30.270.421/2400	-	-
是	半透明 绿色	1.30.270.401/25xx	1.30.270.421/2500	-	-
是	半透明 蓝色	1.30.270.401/26xx	1.30.270.421/2600	-	-
否	不透明 黑色	1.30.270.401/01xx	1.30.270.421/0100	-	-
否	不透明 青灰色	1.30.270.401/07xx	1.30.270.421/0700	-	-

技术数据请参见页码 13

xx = 前圈颜色: 黑色 = 01, 红色 = 03, 黄色 = 04, 绿色 = 05, 蓝色 = 06, 青灰色 = 07, 银灰色 = 08

产品如需加印标识请联系厂商。

RAFIX 22 FS<sup>+</sup>-按钮开关操作器，平面灯罩，方形卡圈



照明	灯罩颜色	订货号 瞬时		订货号 自锁	
		塑料前圈	金属前圈	塑料前圈	金属前圈
是	半透明 白色	1.30.270.051/22xx	1.30.270.071/2200	1.30.270.061/22xx	1.30.270.081/2200
是	半透明 红色	1.30.270.051/23xx	1.30.270.071/2300	1.30.270.061/23xx	1.30.270.081/2300
是	半透明 黄色	1.30.270.051/24xx	1.30.270.071/2400	1.30.270.061/24xx	1.30.270.081/2400
是	半透明 绿色	1.30.270.051/25xx	1.30.270.071/2500	1.30.270.061/25xx	1.30.270.081/2500
是	半透明 蓝色	1.30.270.051/26xx	1.30.270.071/2600	1.30.270.061/26xx	1.30.270.081/2600
否	不透明 黑色	1.30.270.051/01xx	1.30.270.071/0100	1.30.270.061/01xx	1.30.270.081/0100
否	不透明 青灰色	1.30.270.051/07xx	1.30.270.071/0700	1.30.270.061/07xx	1.30.270.081/0700

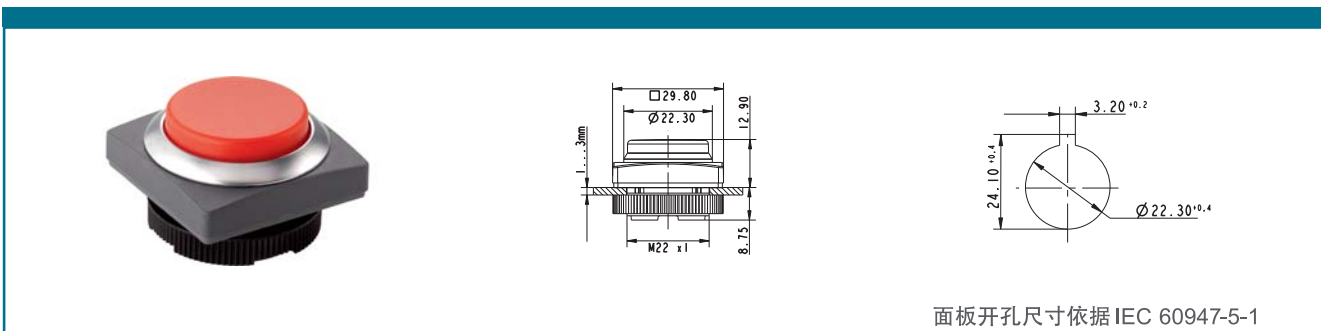
技术数据请参见页码 13

xx = 前圈颜色: 黑色 = 01, 红色 = 03, 黄色 = 04, 绿色 = 05, 蓝色 = 06, 青灰色 = 07, 银灰色 = 08

产品如需加印标识请联系厂商。



RAFIX 22 FS<sup>+</sup>-按钮开关操作器，突出灯罩，方形卡圈



面板开孔尺寸依据 IEC 60947-5-1

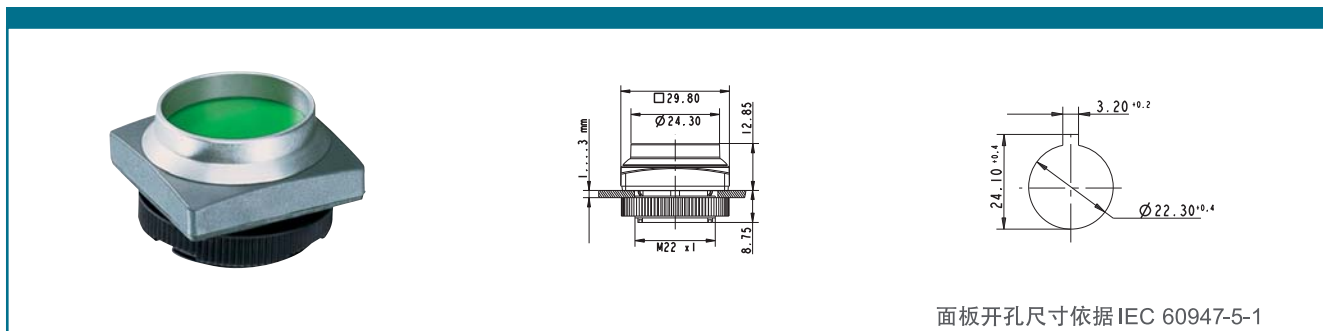
照明	灯罩颜色	订货号 瞬时		订货号 自锁	
		塑料前圈	金属前圈	塑料前圈	金属前圈
是	半透明 白色	1.30.270.251/22xx	1.30.270.271/2200	1.30.270.261/22xx	1.30.270.281/2200
是	半透明 红色	1.30.270.251/23xx	1.30.270.271/2300	1.30.270.261/23xx	1.30.270.281/2300
是	半透明 黄色	1.30.270.251/24xx	1.30.270.271/2400	1.30.270.261/24xx	1.30.270.281/2400
是	半透明 绿色	1.30.270.251/25xx	1.30.270.271/2500	1.30.270.261/25xx	1.30.270.281/2500
是	半透明 蓝色	1.30.270.251/26xx	1.30.270.271/2600	1.30.270.261/26xx	1.30.270.281/2600
否	不透明 黑色	1.30.270.251/01xx	1.30.270.271/0100	1.30.270.261/01xx	1.30.270.281/0100
否	不透明 青灰色	1.30.270.251/07xx	1.30.270.271/0700	1.30.270.261/07xx	1.30.270.281/0700

技术数据请参见页码 13

xx = 前圈颜色: 黑色 = 01, 红色 = 03, 黄色 = 04, 绿色 = 05, 蓝色 = 06, 青灰色 = 07, 银灰色 = 08

产品如需加印标识请联系厂商。

RAFIX 22 FS<sup>+</sup>-按钮开关操作器，突出前圈，方形卡圈



面板开孔尺寸依据 IEC 60947-5-1

照明	灯罩颜色	订货号 瞬时		订货号 自锁	
		塑料前圈	金属前圈	塑料前圈	金属前圈
是	透明 白色	1.30.270.451/22xx	1.30.270.471/2200	-	-
是	透明 红色	1.30.270.451/23xx	1.30.270.471/2300	-	-
是	透明 黄色	1.30.270.451/24xx	1.30.270.471/2400	-	-
是	透明 绿色	1.30.270.451/25xx	1.30.270.471/2500	-	-
是	透明 蓝色	1.30.270.451/26xx	1.30.270.471/2600	-	-
否	不透明 黑色	1.30.270.451/01xx	1.30.270.471/0100	-	-
否	不透明 青灰色	1.30.270.451/07xx	1.30.270.471/0700	-	-

技术数据请参见页码 13

xx = 前圈颜色: 黑色 = 01, 红色 = 03, 黄色 = 04, 绿色 = 05, 蓝色 = 06, 青灰色 = 07, 银灰色 = 08

产品如需加印标识请联系厂商。

## RAFIX 22 FS<sup>+</sup> - 按钮开关操作器 保护盖



面板开孔尺寸依据 IEC 60947-5-1

## 技术数据

### 基本信息

灯罩样式	见订货号表
灯罩颜色	见订货号表
前圈颜色	见订货号表
卡圈样式	见订货号表

### 尺寸

卡圈尺寸	见订货号表
产品高度	见订货号表
安装深度	见订货号表
安装开孔尺寸	22.3 mm
安装间距	30 x 30 mm

### 机械设计

安装方式	螺帽固定
触点功能	见订货号表
照明	见订货号表
安装扭矩	1.2 Nm

### 机械特性

操作行程	4 mm
坚固性(最小)	100 N

### 其它规格

最低操作温度	-25 °C
最高操作温度	+70 °C
最低贮存温度	-40 °C
最高贮存温度	+80 °C
机械寿命	1,000,000 瞬时 / 500,000 自锁
B10	1,300,000 瞬时 / 650,000 自锁
前部防护等级	IP65, IP69K
工作环境	依据IEC 60068-2-14, -30, -33 和 -78
盐雾试验标准	IEC 600 68-2-11

### 认证



IEC 60947-5-x,  
60904, 60073



UL 508,C22.2 No.  
14-M91



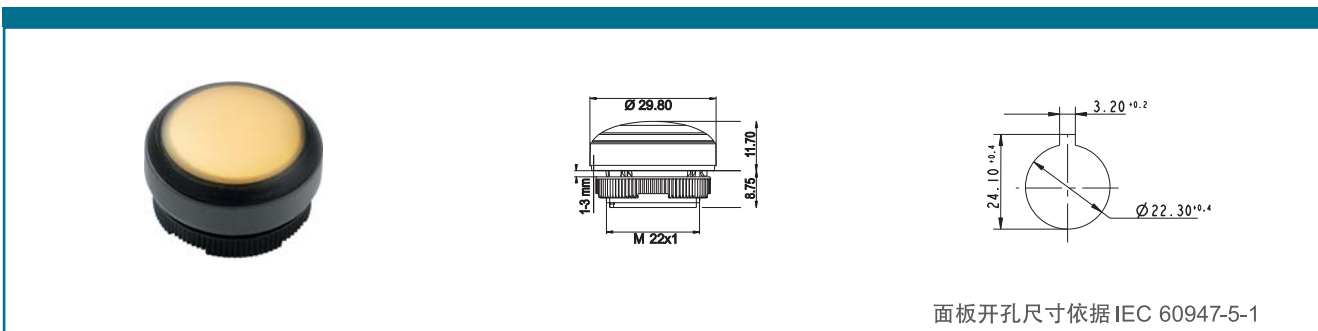
CCC in preparation

附件RAFIX 22 FS<sup>+</sup> -按钮开关操作器 保护盖

描述	图片	订货号	其它组件和附件参看页
RAFIX 22 FS <sup>+</sup> - 印制板焊接触点模块, 通用模块		-	59
RAFIX 22 FS <sup>+</sup> - 印制板焊接触点模块, 通用模块 附散射线片		-	58
RAFIX 22 FS <sup>+</sup> - 印制板焊接银触点模块, 通用模块		-	63
RAFIX 22 FS <sup>+</sup> - 印制板焊接银触点模块, 通用模块 附散射线片		-	63
RAFIX 22 FS <sup>+</sup> - QC端子金触点模块, 通用模块, 附散射线片		-	52
RAFIX 22 FS <sup>+</sup> - QC端子银触点模块, 通用模块, 附散射线片		-	55
安装螺母和前圈紧固器		5.05.800.062/0000	65



## RAFIX 22 FS<sup>+</sup>-按钮开关操作器，保护盖，平面灯罩，圆形卡圈



照明	灯罩颜色	订货号 瞬时		订货号 自锁	
		塑料前圈	金属前圈	塑料前圈	金属前圈
是	半透明 白色	1.30.270.005/22xx	-	-	-
是	半透明 红色	1.30.270.005/23xx	-	-	-
是	半透明 黄色	1.30.270.005/24xx	-	-	-
是	半透明 绿色	1.30.270.005/25xx	-	-	-
是	半透明 蓝色	1.30.270.005/26xx	-	-	-
否	不透明 黑色	1.30.270.005/01xx	-	-	-
否	不透明 青灰色	1.30.270.005/07xx	-	-	-

技术数据请参见页码 21

带保护盖按钮开关操作器用于严苛环境。

xx = 前圈颜色: 黑色 = 01, 银灰色 = 08

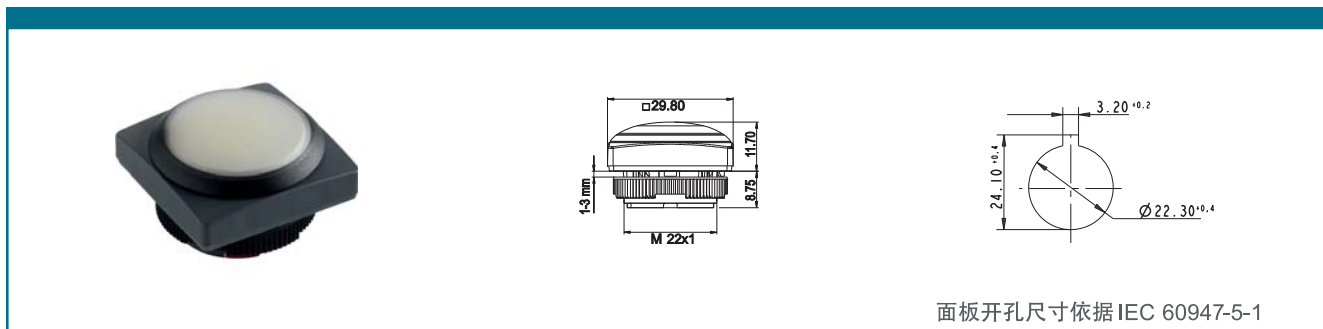
产品如需加印标识请联系厂商。

# RAFIX 22 FS<sup>+</sup>

高效 & 精巧

操作器

## RAFIX 22 FS<sup>+</sup>-按钮开关操作器, 保护盖, 平面灯罩, 方形卡圈



面板开孔尺寸依据 IEC 60947-5-1

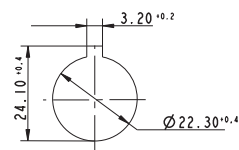
照明	灯罩颜色	订货号 瞬时		订货号 自锁	
		塑料前圈	金属前圈	塑料前圈	金属前圈
是	半透明 白色	1.30.270.055/22xx	-	-	-
是	半透明 红色	1.30.270.055/23xx	-	-	-
是	半透明 黄色	1.30.270.055/24xx	-	-	-
是	半透明 绿色	1.30.270.055/25xx	-	-	-
是	半透明 蓝色	1.30.270.055/26xx	-	-	-
否	不透明 黑色	1.30.270.055/01xx	-	-	-
否	不透明 青灰色	1.30.270.055/07xx	-	-	-

技术数据请参见页码 21

带保护盖按钮开关操作器用于严苛环境。

xx = 前圈颜色: 黑色 = 01, 银灰色 = 08

产品如需加印标识请联系厂商。

RAFIX 22 FS<sup>+</sup> - 选择开关操作器

面板开孔尺寸依据 IEC 60947-5-1

## 基本信息

照明选择开关操作器的旋柄上装有透明灯罩。无照明产品的旋柄上装有不透明灯罩。

## 技术数据

## 基本信息

操作器	旋柄
旋柄特征	见订货号表
前圈颜色	见订货号表
卡圈样式	见订货号表

## 尺寸

卡圈尺寸	见订货号表
产品高度	22.24 mm
安装深度	见订货号表
安装开孔尺寸	22.3 mm
安装间距	30 x 30 mm

## 机械设计

安装方式	螺帽固定
触点功能	见订货号表
照明	见订货号表
操作角度	见订货号表
安装扭矩	1.2 Nm

## 机械特性

操作扭矩(最大)	1.5 Nm
----------	--------

## 其它规格

机械寿命	500,000 瞬时 / 300,000 自锁
B10	650,000 瞬时 / 400,000 自锁
前部防护等级	IP65
最低操作温度	-25 °C
最高操作温度	+70 °C
最低贮存温度	-40 °C
最高贮存温度	+80 °C
工作环境	依据 IEC 60068-2-14, -30, -33 和 -78
盐雾试验标准	IEC 600 68-2-11

## 认证



IEC 60947-5-x,  
60904, 60073



UL 508, C22.2 No.  
14-M91



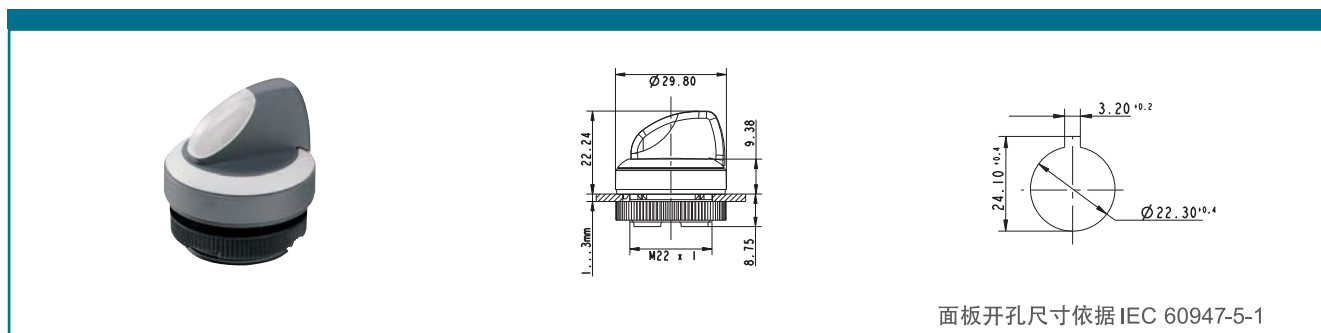
CCC in preparation

### 附件RAFIX 22 FS<sup>+</sup> - 选择开关操作器

描述	图片	订货号	其它组件和附件参看页
RAFIX 22 FS <sup>+</sup> - 印制板焊接触点模块, 通用模块		-	59
RAFIX 22 FS <sup>+</sup> - 印制板焊接触点模块, 通用模块 附散射片		-	58
RAFIX 22 FS <sup>+</sup> - 印制板焊接银触点模块, 通用模块		-	63
RAFIX 22 FS <sup>+</sup> - 印制板焊接银触点模块, 通用模块 附散射片		-	63
RAFIX 22 FS <sup>+</sup> - QC端子金触点模块, 通用模块, 附散射片		-	52
RAFIX 22 FS <sup>+</sup> - QC端子银触点模块, 通用模块, 附散射片		-	55
安装螺母和前圈紧固器		5.05.800.062/0000	65



## RAFIX 22 FS<sup>+</sup> - 选择开关操作器, 圆形卡圈



照明	操作特征	操作角度		订货号	
				塑料前圈	金属前圈
是	瞬时	1 x 40°		1.30.272.001/22xx	1.30.272.002/2200
是	瞬时	2 x 40°		1.30.272.026/22xx	1.30.272.027/2200
是	自锁	1 x 90°, L 型		1.30.272.101/22xx	1.30.272.102/2200
是	自锁	1 x 90°, V 型		1.30.272.201/22xx	1.30.272.202/2200
是	自锁	2 x 60°		1.30.272.301/22xx	1.30.272.302/2200
是	自锁 1 x 90° 和 瞬时 1 x 40°	1 x 90° 和 1 x 40°		1.30.272.426/22xx	1.30.272.427/2200

技术数据请参见页码 25

xx = 前圈颜色: 黑色 = 01, 红色 = 03, 黄色 = 04, 绿色 = 05, 蓝色 = 06, 青灰色 = 07, 银灰色 = 08

其它操作特征或把手颜色需求可联系厂商。

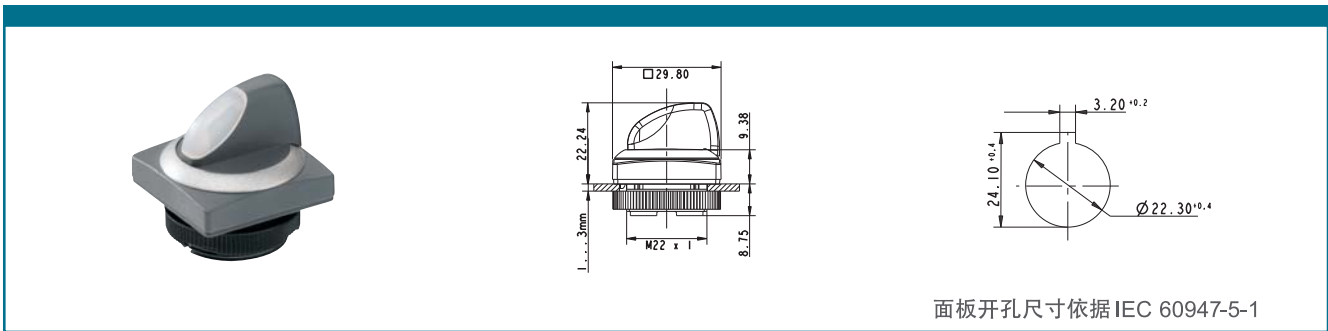
选择不同颜色LED可实现不同颜色的照明需求。

# RAFIX 22 FS<sup>+</sup>

高效 & 精巧

操作器

## RAFIX 22 FS<sup>+</sup>-选择开关操作器，方形卡圈



面板开孔尺寸依据 IEC 60947-5-1

照明	操作特征	操作角度		订货号	
				塑料前圈	金属前圈
是	瞬时	1 x 40°		1.30.272.051/22xx	1.30.272.052/2200
是	瞬时	2 x 40°		1.30.272.076/22xx	1.30.272.077/2200
是	自锁	1 x 90°, L 型		1.30.272.151/22xx	1.30.272.152/2200
是	自锁	1 x 90°, V 型		1.30.272.251/22xx	1.30.272.252/2200
是	自锁	2 x 60°		1.30.272.351/22xx	1.30.272.352/2200
是	自锁 1 x 90° 和 瞬时 1 x 40°	1 x 90° 和 1 x 40°		1.30.272.476/22xx	1.30.272.477/2200

技术数据请参见页码 25

xx = 前圈颜色: 黑色 = 01, 红色 = 03, 黄色 = 04, 绿色 = 05, 蓝色 = 06, 青灰色 = 07, 银灰色 = 08

其它操作特征或把手颜色需求可联系厂商。

选择不同颜色LED可实现不同颜色的照明需求。