

RAFIX 22 FS⁺ - 钥匙锁开关操作器



面板开孔尺寸依据 IEC 60947-5-1

技术数据

基本信息

前圈颜色	见订货号表
卡圈样式	见订货号表

尺寸

卡圈尺寸	见订货号表
产品高度	44.1 mm
安装深度	见订货号表
安装开孔尺寸	22.3 mm
安装间距	30 x 30 mm

机械设计

安装方式	螺帽固定
触点功能	见订货号表
锁品牌	Micromec
照明	见订货号表
叶片数	5
锁型号	001
锁位变化数	500
主钥匙	请联系厂商
操作角度	见订货号表
钥匙取出位	见订货号表
安装扭矩	1.2 Nm

机械特性

操作扭矩(最大)	1.3 Nm
----------	--------

其它规格

机械寿命	300,000 瞬时 / 50,000 自锁 / 30,000 with key removal
B10	400,000 瞬时 / 65,000 自锁 / 40,000 with key removal
前部防护等级	IP65
最低操作温度	-25 °C
最高操作温度	+70 °C
最低贮存温度	-40 °C
最高贮存温度	+80 °C
工作环境	依据 IEC 60068-2-14, -30, -33 和 -78
ESD-strength lock / contact	15 kV
ESD-strength key / front panel	15 kV
盐雾试验标准	IEC 600 68-2-11

认证



IEC 60947-5-x,
60904, 60073



UL 508, C22.2 No.
14-M91



CCC in preparation

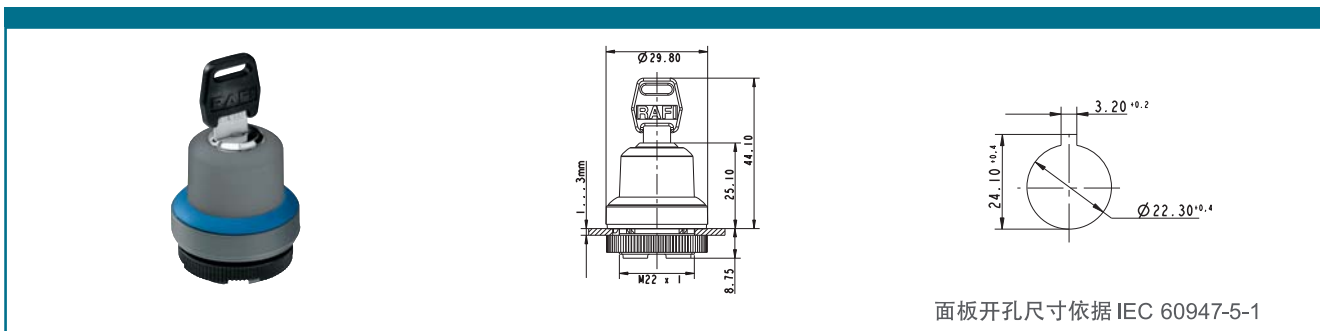
RAFIX 22 FS⁺
 高效 & 精巧

操作器

附件RAFIX 22 FS⁺ - 钥匙锁开关操作器

描述	图片	订货号	其它组件和附件参看页
RAFIX 22 FS ⁺ - 印制板焊接金触点模块, 通用模块		-	59
RAFIX 22 FS ⁺ - 印制板焊接银触点模块, 通用模块		-	63
RAFIX 22 FS ⁺ - QC端子金触点模块, 通用模块, 附散射片		-	52
RAFIX 22 FS ⁺ - QC端子银触点模块, 通用模块, 附散射片		-	55
安装螺母和前圈紧固器		5.05.800.062/0000	65
备用钥匙, 2位, 如 1 x 90° (1把包装)		5.58.007.001/0000	-
备用钥匙, 3位, 如 2 x 90° (1把包装)		5.58.008.001/0000	-

RAFIX 22 FS⁺ - 钥匙锁开关操作器，圆形卡圈



面板开孔尺寸依据 IEC 60947-5-1

操作特征	操作角度	钥匙取出位	操作角度	订货号	
				塑料前圈	金属前圈
瞬时	1 x 40°	0		1.30.255.001/xxxx	1.30.255.002/0000
瞬时	2 x 40°	0		1.30.255.101/xxxx	1.30.255.102/0000
自锁	1 x 90°, L 型	0+1		1.30.255.221/xxxx	1.30.255.222/0000
自锁	1 x 90°, L 型	0		1.30.255.201/xxxx	1.30.255.202/0000
自锁	1 x 90°, V 型	0+1		1.30.255.321/xxxx	1.30.255.322/0000
自锁	1 x 90°, V 型	0		1.30.255.301/xxxx	1.30.255.302/0000
自锁 1 x 90° 和 瞬时 1 x 40°	1 x 90° 和 1 x 40°	0		1.30.255.501/xxxx	1.30.255.502/0000

技术数据请参见页码 29

xxxx = 前圈颜色: 黑色 = 0100, 红色 = 0300, 黄色 = 0400, 绿色 = 0500, 蓝色 = 0600, 青灰色 = 0700, 银灰色 = 0800

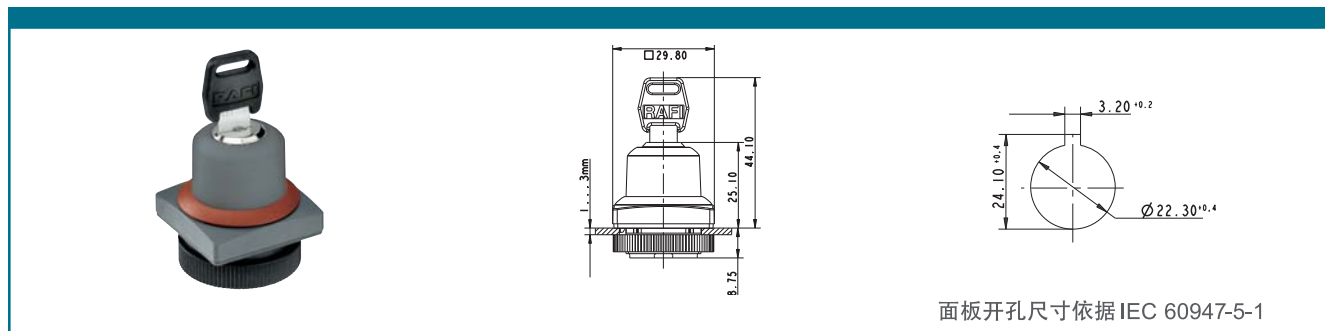
其它锁型请联系厂商。

包装含: 2把钥匙

RAFIX 22 FS⁺
高效 & 精巧

操作器

RAFIX 22 FS⁺-钥匙锁开关操作器，方形卡圈



操作特征	操作角度	钥匙取出位	操作角度	订货号	
				塑料前圈	金属前圈
瞬时	1 x 40°	0		1.30.255.051/xxxx	1.30.255.052/0000
瞬时	2 x 40°	0		1.30.255.151/xxxx	1.30.255.152/0000
自锁	1 x 90°, L 型	0+1		1.30.255.271/xxxx	1.30.255.272/0000
自锁	1 x 90°, L 型	0		1.30.255.251/xxxx	1.30.255.252/0000
自锁	1 x 90°, V 型	0+1		1.30.255.371/xxxx	1.30.255.372/0000
自锁	1 x 90°, V 型	0		1.30.255.351/xxxx	1.30.255.352/0000
自锁 1 x 90° 和 瞬时 1 x 40°	1 x 90° 和 1 x 40°	0		1.30.255.551/xxxx	1.30.255.552/0000

技术数据请参见页码 29

xxxx = 前圈颜色: 黑色 = 0100, 红色 = 0300, 黄色 = 0400, 绿色 = 0500, 蓝色 = 0600, 青灰色 = 0700, 银灰色 = 0800

其它锁型请联系厂商。

包装含: 2把钥匙

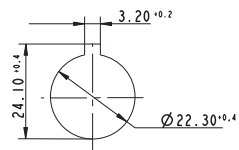
RAFIX 22 FS⁺ - 蘑菇头按钮开关操作器



拉拔式复位



旋转式复位，照明



面板开孔尺寸依据 IEC 60947-5-1

技术数据

基本信息

前部样式	锥形蘑菇头
前部颜色	黑色
卡圈样式	圆形

尺寸

蘑菇头直径	30 mm
产品高度	见订货号表
安装深度	见订货号表
安装开孔尺寸	22.3 mm
安装间距	33.2 mm
卡圈直径	29.8 mm

机械设计

安装方式	螺帽固定
操作特征	自锁
照明	见订货号表
复位	见订货号表
安装扭矩	1.2 Nm

机械特性

坚固性(最小)	100 N
---------	-------

其它规格

最低操作温度	-25 °C
最高操作温度	+70 °C
坚固性	依据 IEC 600 68-2-3 和 2-30
机械寿命	50,000
B10	65,000
前部防护等级	见订货号表
最低贮存温度	-40 °C
最高贮存温度	+80 °C
工作环境	依据 IEC 60068-2-14, -30, -33 和 -78
盐雾试验标准	IEC 600 68-2-11

认证



IEC 60947-5-x,
60904, 60073



UL 508,C22.2 No.
14-M91



CCC in preparation


RAFIX 22 FS⁺
 高效 & 精巧

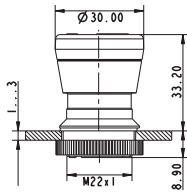
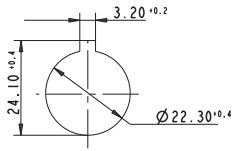
操作器

附件RAFIX 22 FS⁺-蘑菇头按钮开关操作器

描述	图片	订货号	其它组件和附件参看页
RAFIX 22 FS ⁺ - 印制板焊接金触点模块, 急停模块		-	60
RAFIX 22 FS ⁺ - 印制板焊接金触点模块, 急停模块 附散射片		-	59
RAFIX 22 FS ⁺ - 印制板焊接银触点模块, 急停模块		-	64
RAFIX 22 FS ⁺ - 印制板焊接银触点模块, 急停模块 附散射片		-	64
RAFIX 22 FS ⁺ - QC端子金触点模块, 急停模块, 附散射片		-	53
RAFIX 22 FS ⁺ - QC端子银触点模块, 急停模块, 附散射片		-	56
安装螺母和前圈紧固器		5.05.800.062/0000	65

RAFIX 22 FS⁺-蘑菇头按钮开关操作器



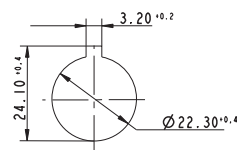



面板开孔尺寸依据 IEC 60947-5-1

操作特征	复位方式	照明	前端防护等级	订货号
自锁	顺时针旋转	是, 半透明 白色灯罩	IP65	1.30.276.001/2200
自锁	顺时针旋转	否	IP65	1.30.276.501/0000
自锁	向外拉	是, 半透明 白色灯罩	IP65, IP69K	1.30.276.101/2200
自锁	向外拉	否	IP65, IP69K	1.30.276.601/0000
瞬时	-	是	IP65	1.30.276.201/2200
瞬时	-	否	IP65	1.30.276.701/0000

技术数据请参见页码 33
 仅与急停触点模块组装使用。

RAFIX 22 FS⁺ - 急停按钮开关操作器



面板开孔尺寸依据 IEC 60947-5-1

基本信息

急停按钮开关操作器依据 IEC 60 204, IEC 60 073, IEC 60 947和 VDE 0113第1部分标准设计。

操作器直接断开(触点)动作符合 EN 418 标准中关于操作器的设计原则。操作点处的触觉反馈特性可防止误操作。当操作器被按下时,操作器保持自锁。

特殊设计的外型可防止操作因异物进入操作受阻。

仅与急停开关模块组合使用。

技术数据

基本信息

前部样式	锥形蘑菇头
前部颜色	红色
卡圈样式	圆形

尺寸

蘑菇头直径	30 mm
产品高度	见订货号表
安装深度	见订货号表
安装开孔尺寸	22.3 mm
安装间距	33.2 mm
卡圈直径	见订货号表

机械设计

安装方式	螺帽固定
操作特征	自锁
照明	见订货号表
复位	见订货号表
安装扭矩	1.2 Nm

机械特性

坚固性(最小)	100 N
---------	-------

其它规格

最低操作温度	-25 °C
最高操作温度	+70 °C
坚固性	依据 IEC 600 68-2-3 和 2-30
机械寿命	50,000
B10	65,000
前部防护等级	见订货号表
最低贮存温度	-40 °C
最高贮存温度	+80 °C
工作环境	依据 IEC 60068-2-14, -30, -33 和 -78
盐雾试验标准	IEC 600 68-2-11

RAFIX 22 FS⁺
 高效 & 精巧

操作器

认证



IEC 60947-5-x,
60904, 60073



UL 508, C22.2 No.
14-M91

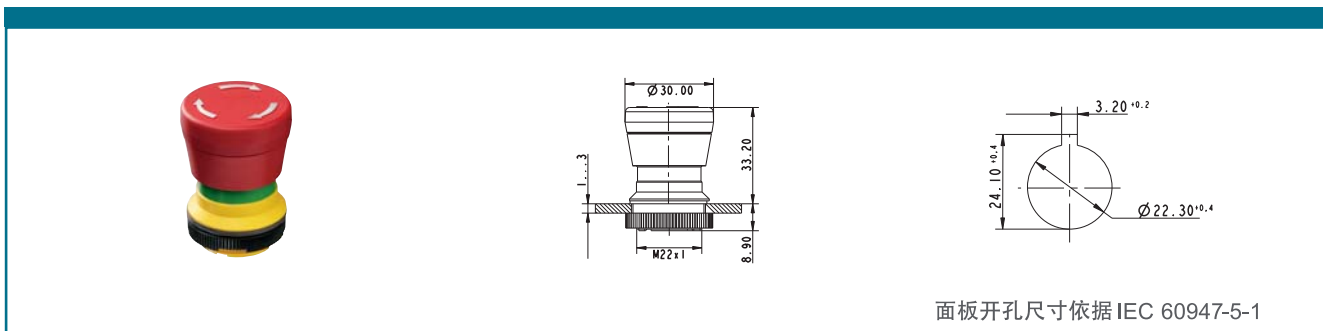


CCC in preparation

附件RAFIX 22 FS⁺ - 急停按钮开关操作器

描述	图片	订货号	其它组件和附件参看页
急停标牌, Ø 22.3 mm		-	68
RAFIX 22 FS ⁺ - 印制板焊接金触点模块, 急停模块		-	60
RAFIX 22 FS ⁺ - 印制板焊接金触点模块, 急停模块 附散射线		-	59
RAFIX 22 FS ⁺ - 印制板焊接银触点模块, 急停模块		-	64
RAFIX 22 FS ⁺ - 印制板焊接银触点模块, 急停模块 附散射线		-	64
RAFIX 22 FS ⁺ - QC端子金触点模块, 急停模块, 附散射线		-	53
RAFIX 22 FS ⁺ - QC端子银触点模块, 急停模块, 附散射线		-	56
安装螺母和前圈紧固器		5.05.800.062/0000	65

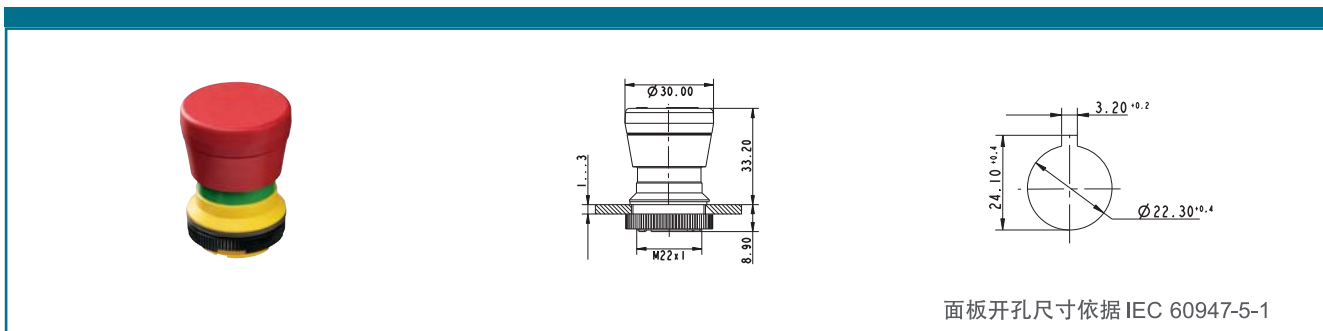
RAFIX 22 FS⁺ - 急停按钮开关操作器，旋转式复位



复位方式	照明	前端防护等级	订货号
顺时针旋转	是，红色半透明灯罩	IP65	1.30.273.001/2300
顺时针旋转	是，白色半透明灯罩	IP65	1.30.273.001/2200
顺时针旋转	否	IP65	1.30.273.501/0300

技术数据请参见页码 35

RAFIX 22 FS⁺ - 急停按钮开关操作器，推拉式复位 (IP65, IP69K)



复位方式	照明	前端防护等级	订货号
向外拉	是，红色透明灯罩	IP65, IP69K	1.30.273.101/2300
向外拉	是，白色透明灯罩	IP65, IP69K	1.30.273.101/2200
向外拉	否	IP65, IP69K	1.30.273.601/0300

技术数据请参见页码 35

RAFIX 22 FS⁺
 高效 & 精巧

操作器

RAFIX 22 FS⁺ - 急停按钮开关操作器 „Plus 1“



基本信息

RAFIX 22 FS⁺ „Plus 1“ 急停按钮开关为 2 NC 和 1 NO 触点。这一特殊设计的急停按钮开关提供了冗余的常闭触点 (用于紧急断电或紧急停止) 和额外的信号触点。
 独特的设计: 触点模块中容纳了 3 组触点。(安装深度为 9.2 或 27 mm)

- 2 常闭(NC) 触点
 冗余设计常用于机械工程和控制系统开发的安全应用中, 并能降低系统失效的几率。
 - 1 常开(NO) 触点
 第三组常开触点, 可用于向监控单元或安全控制器传送故障信号。安全控制器可根据信息指示的位置和危险类型进行安全处理。
- 急停按钮开关符合相关的标准。操作器直接断开(触点)动作符合 DIN EN ISO 13850 标准中关于操作器的设计原则。


RAFIX 22 FS⁺ „Plus 1“ 急停按钮开关由急停按钮操作器和相应的急停触点模块组合而成。触点模块有快速连接端子接线和印制板穿孔安装两种形式。

标准: IEC 60947-5-5 和 UL 508 (准备中)
 仅与急停开关 „Plus 1“ 触点模块组装。

技术数据

基本信息		机械特性	
前部样式	锥形蘑菇头	坚固性(最小)	100 N
前部颜色	红色		
卡圈样式	圆形		
尺寸		其它规格	
蘑菇头直径	30	最低操作温度	-25
产品高度	33.2	最高操作温度	+70
安装深度	见订货号表	坚固性	依据 IEC 600 68-2-3 和 2-30
安装开孔尺寸	22.3	机械寿命	50,000
安装间距	33.2	B10	65,000
卡圈直径	29.8	前部防护等级	见订货号表
机械设计		最低贮存温度	-40
安装方式	螺帽固定	最高贮存温度	+80
操作特征	自锁	工作环境	依据 IEC 60068-2-14, -30, -33 和 -78
照明	无	盐雾试验标准	IEC 600 68-2-11
复位	见订货号表		
安装扭矩	1.2 Nm		

认证


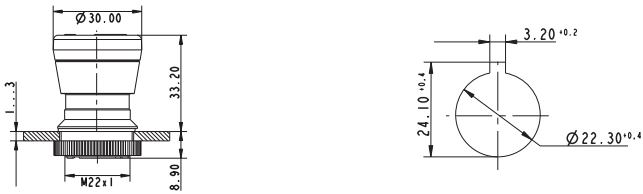


CCC in preparation

附件RAFIX 22 FS⁺-急停按钮开关操作器 „Plus 1“

描述	图片	订货号	其它组件和附件参看页
急停标牌, Ø 22.3 mm		-	68
RAFIX 22 FS ⁺ - 印制板焊接金触点模块, 急停模块 „Plus 1“		1.20.126.414/0000	60
RAFIX 22 FS ⁺ - QC端子金触点模块, 急停模块 „Plus 1“		1.20.126.514/0000	53
安装螺母和前圈紧固器		5.05.800.062/0000	65

RAFIX 22 FS⁺-急停按钮开关操作器 „Plus 1“ , 旋转式复位

面板开孔尺寸依据 IEC 60947-5-1

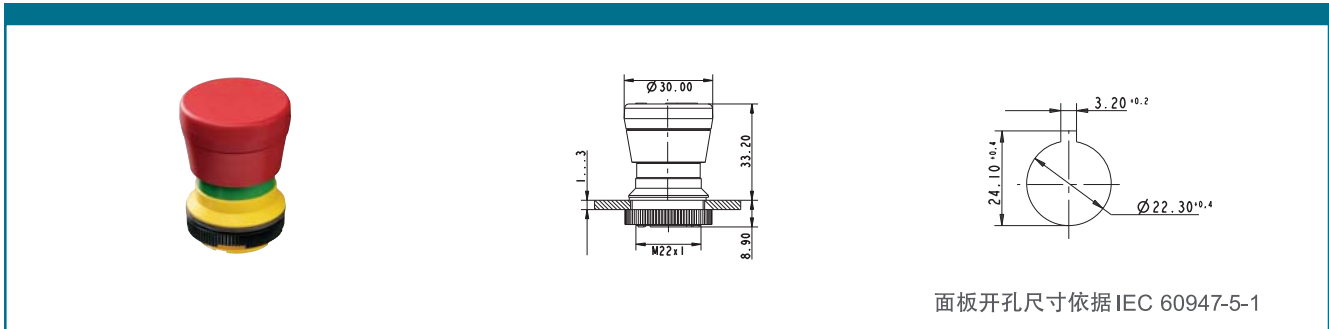
复位方式	照明	前端防护等级	订货号
顺时针旋转	否	IP65	1.30.273.502/0300

技术数据请参见页码 38

RAFIX 22 FS⁺
 高效 & 精巧

操作器

RAFIX 22 FS⁺ - 急停按钮开关操作器 „Plus 1“ , 拉拔式复位 (IP65,IP69K)



复位方式	照明	前端防护等级	订货号
向外拉	否	IP65, IP69K	1.30.273.602/0300

技术数据请参见页码 38

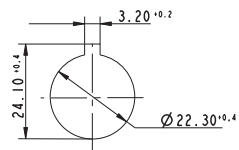
RAFIX 22 FS⁺ - 电位器操作器



图：组装后



图：散件配送



面板开孔尺寸依据 IEC 60947-5-1

技术数据

基本信息

操作器	旋钮
旋钮颜色	见订货号表
前圈颜色	见订货号表
卡圈样式	见订货号表

尺寸

卡圈尺寸	见订货号表
产品高度	26 mm
安装深度	由电位器尺寸决定
安装开孔尺寸	22.3 mm
安装间距	由电位器尺寸决定

机械设计

安装方式	螺帽固定
安装扭矩	1.2 Nm

机械特性

坚固性(最小)	100 N
---------	-------

其它规格

前部防护等级	IP65
最低贮存温度	-40 °C
最高贮存温度	+80 °C
工作环境	依据 IEC 60068-2-14, -30, -33 和 -78
盐雾试验标准	IEC 600 68-2-11

认证



IEC 60947-5-x,
60904, 60073




CCC in preparation

RAFIX 22 FS⁺
 高效 & 精巧

操作器

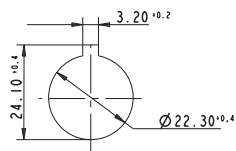
附件RAFIX 22 FS⁺ - 电位器操作器

描述	图片	订货号	其它组件和附件参看页
安装螺母和前圈紧固器		5.05.800.062/0000	65

RAFIX 22 FS⁺ - 电位器操作器，圆形卡圈



图：组装后



面板开孔尺寸依据 IEC 60947-5-1


前圈	旋钮颜色	订货号
塑料 青灰色	不透明 青灰色	1.30.258.001/0700

技术数据请参见页码 41

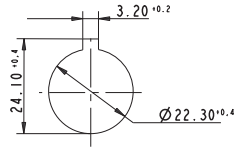
组装轴尺寸为Ø6 mm, 长50 mm 的电位器。

包装不含电位器。

RAFIX 22 FS⁺ - 电位器操作器，圆形卡圈



图：散件配送



面板开孔尺寸依据 IEC 60947-5-1

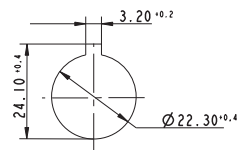
前圈	旋钮颜色	订货号
塑料 青灰色	不透明 青灰色	1.30.258.021/0700

技术数据请参见页码 41

组装轴尺寸为Ø6 mm, 长50 mm 的电位器。

包装不含电位器。

RAFIX 22 FS⁺ - 指示器



面板开孔尺寸依据 IEC 60947-5-1

技术数据

基本信息

灯罩样式	见订货号表
灯罩颜色	见订货号表
卡圈样式	见订货号表

尺寸

卡圈尺寸	见订货号表
产品高度	见订货号表
安装深度	见订货号表
安装开孔尺寸	22.3 mm
安装间距	30 x 30 mm

机械设计

安装方式	螺帽固定
照明	是
安装扭矩	1.2 Nm

机械特性

坚固性(最小)	100 N
---------	-------

其它规格

前部防护等级	IP65
最低工作温度	-25 °C
最高工作温度	+70 °C
最低贮存温度	-40 °C
最高贮存温度	+80 °C
工作环境	依据 IEC 60068-2-14, -30, -33 和 -78
盐雾试验标准	IEC 600 68-2-11

认证



IEC 60947-5-x,
60904, 60073



UL 508, C22.2 No.
14-M91



CCC in preparation

附件RAFIX 22 FS⁺ - 指示器

描述	图片	订货号	其它组件和附件参看页
LED 3 mm		-	67


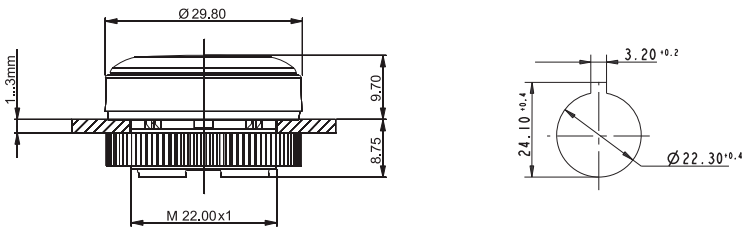
RAFIX 22 FS⁺
 高效 & 精巧

指示器

附件RAFIX 22 FS⁺-指示器

描述	图片	订货号	其它组件和附件参看页
LED灯座, 可插入 3 mm THT LED 用于 RAFIX 22 FS ⁺ 印制板组装件上的指示器		-	67
QC 端子 LED插片座, 用于指示器		-	65
安装螺母和前圈紧固器		5.05.800.062/0000	65

RAFIX 22 FS⁺-指示器, 圆形卡圈, 平面灯罩

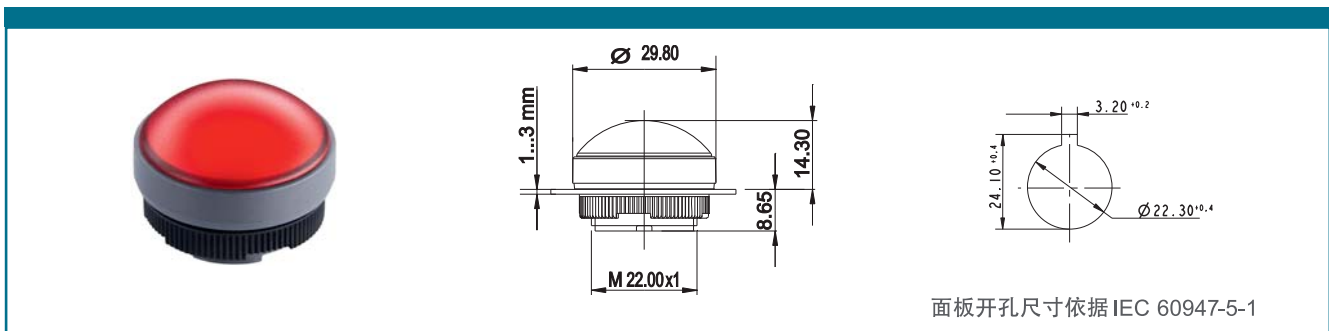



面板开孔尺寸依据 IEC 60947-5-1

卡圈样式	灯罩颜色	订货号
圆形	半透明 白色	1.74.508.001/2200
圆形	半透明 红色	1.74.508.001/2300
圆形	半透明 黄色	1.74.508.001/2400
圆形	半透明 绿色	1.74.508.001/2500
圆形	半透明 蓝色	1.74.508.001/2600

技术数据请参见页码 43
 产品如需加印标识请联系厂商。

RAFIX 22 FS⁺-指示器，圆形卡圈，凸起灯罩



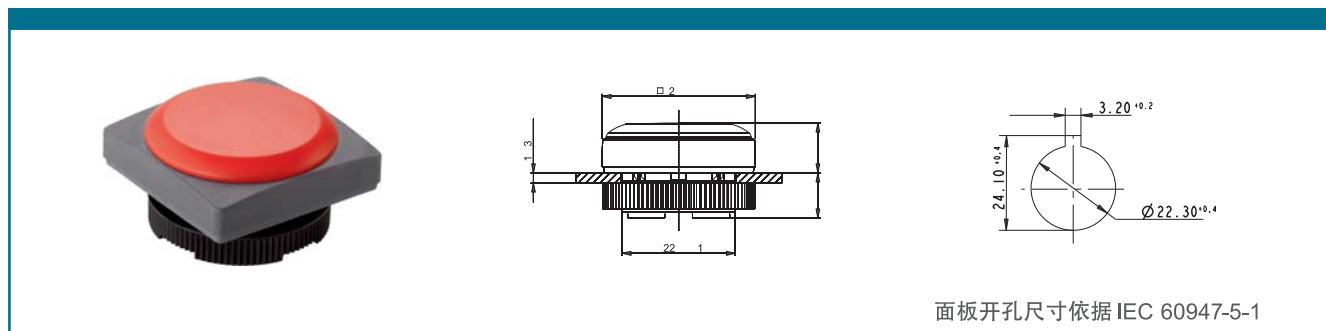
卡圈样式	灯罩颜色	订货号
圆形	半透明 白色	1.74.508.011/2200
圆形	半透明 红色	1.74.508.011/2300
圆形	半透明 黄色	1.74.508.011/2400
圆形	半透明 绿色	1.74.508.011/2500
圆形	半透明 蓝色	1.74.508.011/2600

技术数据请参见页码 43

RAFIX 22 FS⁺
 高效 & 精巧

指示器

RAFIX 22 FS⁺ - 指示器, 方形卡圈, 平面灯罩



面板开孔尺寸依据 IEC 60947-5-1

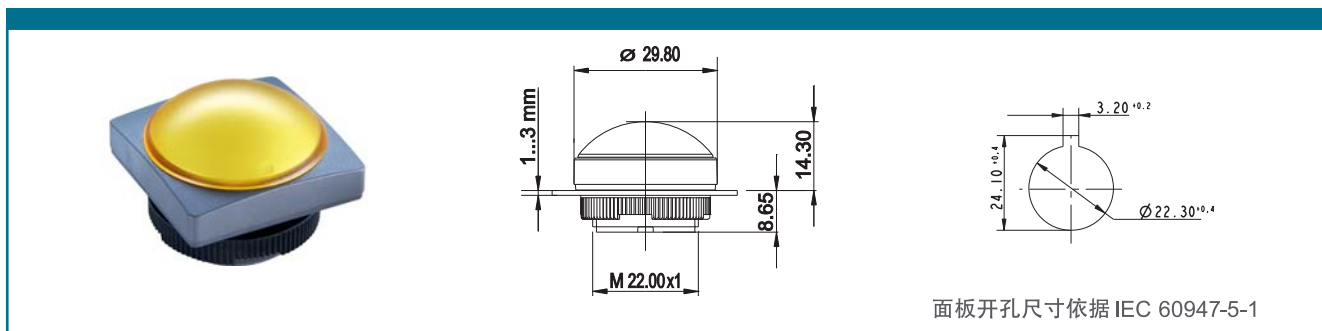
卡圈样式	灯罩颜色	订货号
方形	半透明 白色	1.74.508.051/2200
方形	半透明 红色	1.74.508.051/2300
方形	半透明 黄色	1.74.508.051/2400
方形	半透明 绿色	1.74.508.051/2500
方形	半透明 蓝色	1.74.508.051/2600

技术数据请参见页码 43

产品如需加印标识请联系厂商。

指示器

RAFIX 22 FS⁺ - 指示器, 方形卡圈, 凸起灯罩



卡圈样式	灯罩颜色	订货号
方形	半透明 白色	1.74.508.061/2200
方形	半透明 红色	1.74.508.061/2300
方形	半透明 黄色	1.74.508.061/2400
方形	半透明 绿色	1.74.508.061/2500
方形	半透明 蓝色	1.74.508.061/2600

技术数据请参见页码 43

RAFIX 22 FS⁺
 高效 & 精巧

附件

RAFIX 22 FS⁺ - USB 馈通装置



面板开孔尺寸依据 IEC 60947-5-1

基本信息

USB 馈通装置外壳坚固，安装开孔为22.3 mm，与RAFIX 22 FS 和 RAFX 22 QR相同。馈通装置可安装在控制器和工控机的前面板，方便接入USB设备，比如，连接用于维护操作的键盘设备或用于软件升级的USB存储设备。后部接口可与各种长度的带USB B-型插头的商用线缆连接。前部的保护盖可确保接口安全，并提供IP 65的防护等级。


安装时，请将产品从面板前插入安装孔，从面板后面固定安装螺帽。安装深度为27.7 mm。前圈颜色可自由选择，满足外观设计的要求。

技术数据


基本信息	
前部样式	见订货号表
前部颜色	见订货号表
前圈颜色	见订货号表
卡圈样式	见订货号表
尺寸	
卡圈尺寸	见订货号表
产品高度	11.3 mm
安装深度	27.7 mm
安装开孔尺寸	22.3 mm
安装间距	30 x 30 mm
机械设计	
安装方式	螺帽固定
前部接口	USB A型口
后部接口	USB B型口
安装扭矩	1.2 Nm

其它规格	
最低工作温度	-25 °C
最高工作温度	+70 °C
最低贮存温度	-40 °C
最高贮存温度	+80 °C
插拔次数	1500
前部防护等级	IP65 (合上保护盖)
相对湿度	95% (5%的偏移 无水汽凝结)
冲击测试依据	50 g 在 11 ms 半正弦波
IEC 60068-2-27 (EN 61131-2)	
振动测试依据	5 g 在 10...500 Hz
IEC 600 68-2-6 (EN 61131-2)	


认证



IEC 60947-5-x,
60904, 60073




UL 508, C22.2 No.
14-M91




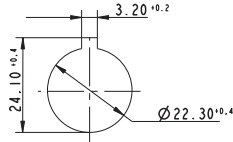
CCC in preparation

附件RAFIX 22 FS⁺-USB馈通装置

描述	图片	订货号	其它组件和附件参看页
安装螺母和前圈紧固器		5.05.800.062/0000	65

附件RAFIX 22 FS⁺-USB馈通装置，圆形卡圈





面板开孔尺寸依据 IEC 60947-5-1

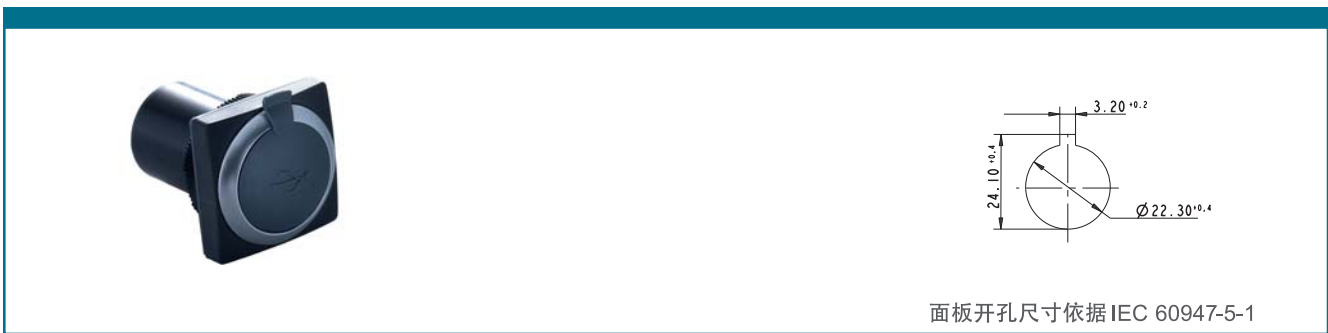
前圈颜色	前部接口	后部接口	订货号
青灰色	USB A型接口	USB B型接口	1.30.279.001/0700
金属色	USB A型接口	USB B型接口	1.30.279.021/0700

技术数据请参见页码 48

RAFIX 22 FS⁺
 高效 & 精巧

附件

RAFIX 22 FS⁺ - USB馈通装置, 方形卡圈



前圈颜色	前部接口	后部接口	订货号
青灰色	USB A型接口	USB B型接口	
金属色	USB A型接口	USB B型接口	

技术数据请参见页码 48

RAFIX 22 FS⁺ - QC 端子金触点模块



通用模块，附散射片



急停模块



基本信息

触点模块嵌入操作器中，一旦安装便不可拆卸。急停开关触点模块可通过柱塞样式识别。此外，急停开关触点模块和操作器有装配导向设计，可防止错误装配。

推荐选择与灯罩颜色相同的LED以保证最佳的照明效果。

技术数据

基本信息	
照明	见订货号表
尺寸	
直径	17.3 mm
推荐安装间距	30 mm
安装深度	27 mm
机械设计	
组装方式	卡扣在操作器中
触点结构	桥式 自清洁
触点材料	Au
触点排列	见订货号表
NC触点直接断开动作符合 IEC 60947-5-1	是
端子样式	快速连接端子 2.8 x 0.5 mm
坚固性	100 N
电气特性	
最小操作电压	5 V
最大操作电压	35 V
最小操作电流	1 mA
最大操作电流	100 mA
额定最大功率	250 mW

其它规格	
电气寿命 10 mA / 24V DC	见订货号表
B10	见订货号表
故障率 5mA / 24V DC	10×10^{-6}
最低操作温度	-25 °C
最高操作温度	+70 °C
最低贮存温度	-40 °C
最高贮存温度	+80 °C
柱塞颜色	见订货号表
坚固性	依据 IEC 60947-5-5 (TÜV)
冲击测试依据 IEC 60068-2-27	15 g 在 11 ms, 半正弦波
振动测试依据 IEC 60068-2-6	5 g 在 10 ... 500 Hz 半正弦波
工作环境	依据 IEC 60068-2-14, -30, -33 和 -78
外壳颜色	灰色

RAFIX 22 FS⁺
 高效 & 精巧

指示器

认证



IEC 60947-5-x,
60904, 60073



UL 508, C22.2 No.
14-M91



CCC in preparation

附件RAFIX 22 FS⁺ -QC端子金触点模块

描述	图片	订货号	其它组件和附件参看页
LED插片 组装QC端子触点模块		-	66

RAFIX 22 FS⁺ - QC端子金触点模块, 通用模块, 附散射片



通用模块, 附散射片

触点排列	照明	电气寿命 10 mA / 24V DC	B10	柱塞颜色	订货号
1 NC + 1 NO	LED插片	1,000,000	1,300,000	红色和绿色	1.20.126.103/9000
2 NC	LED插片	1,000,000	1,300,000	红色	1.20.126.104/9000
2 NO	LED插片	1,000,000	1,300,000	绿色	1.20.126.105/9000

技术数据请参见页码 51

RAFIX 22 FS⁺ -QC 端子金触点模块, 急停模块, 附散射片



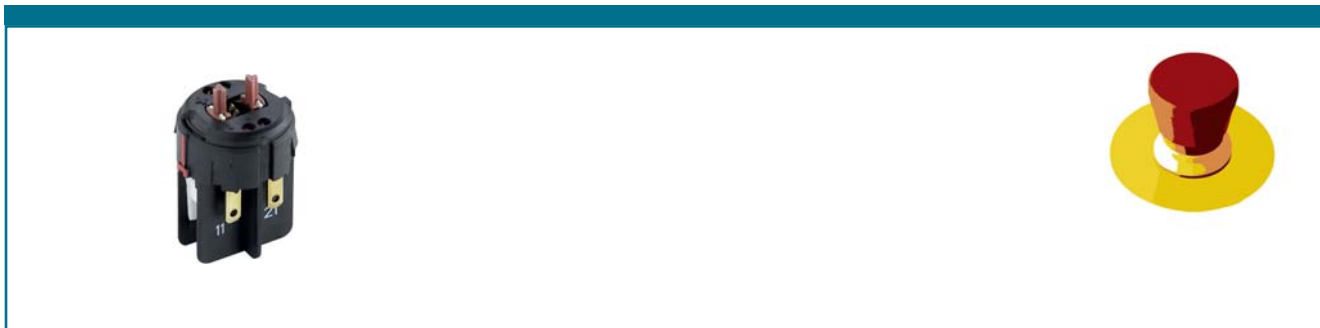
急停模块

触点排列	照明	电气寿命 10 mA / 24V DC	B10	柱塞颜色	订货号
2 NC	LED插片	1,000,000	1,300,000	红色	1.20.126.504/9000
1 NC + 1 NO	LED插片	1,000,000	1,300,000	黄色	1.20.126.503/9000

技术数据请参见页码 51

注意：急停触点模块仅与急停按钮操作器组装使用。

RAFIX 22 FS⁺ - QC 端子金触点模块, 急停模块 „Plus 1“



触点排列	照明	电气寿命 10 mA / 24V DC	B10	柱塞颜色	订货号
2 NC + 1 NO	-	50,000	65,000	红色	1.20.126.514/0000

技术数据请参见页码 51

注意：急停触点模块 „Plus 1“ 仅与急停按钮操作器 „Plus 1“ 组装使用。

RAFIX 22 FS⁺
 高效 & 精巧

触点模块

RAFIX 22 FS⁺ - QC 端子银触点模块



基本信息

触点模块嵌入操作器中，一旦安装便不可拆卸。急停开关触点模块可通过柱塞样式识别。此外，急停开关触点模块和操作器有装配导向设计，可防止错误装配。
 推荐选择与灯罩颜色相同的LED以保证最佳的照明效果。


技术数据

基本信息	
照明	LED-插片
尺寸	
直径	17.3 mm
推荐安装间距	30 mm
安装深度	27 mm
机械设计	
组装方式	卡扣在操作器中
触点结构	桥式 自清洁
触点材料	Ag
触点排列	见订货号表
NC触点直接断开动作符合 IEC 60947-5-1	是
端子样式	快速连接端子 2.8 x 0.5 mm
坚固性	100 N
电气特性 依据 IEC 60947, AC-15, DC-13	
额定绝缘电压 AC / DC	250 V
额定耐受电压	2500 V
额定操作电流 I _e , AC15 B300	3 A / 120 V; 1.5 A / 240 V; I _{the} : 5 A
额定操作电流 I _e , DC13 Q300	550 mA / 120 V; 270 mA / 240 V; I _{the} : 2.5 A


其它规格	
电气寿命 250V / 1A	1,000,000
B10 250V / 1A	1,300,000
电气寿命 250V / 2A	100,000
B10 250V / 2A	130,000
电气寿命 250V / 4A	30,000
B10 250V / 4A	40,000
故障率 24V / 5mA DC	10 x 10 ⁻⁶
最高操作温度	+70
最低操作温度	-25
最低贮存温度	-40
最高贮存温度	+80
柱塞颜色	见订货号表
坚固性	依据 IEC 60947-5-5 (TÜV)
冲击测试依据 IEC 60068-2-27	15 g 在 11 ms, 半正弦波
振动测试依据 IEC 60068-2-6	5 g 在 10 ... 500 Hz 半正弦波
工作环境	依据 IEC 60068-2-14, -30, -33 和 -78
燃烧等级 UL 94	V 0
灼热测试依据 IEC 60695-2-1	是
外壳颜色	黑色

触点模块


认证



IEC 60947-5-x,
60904, 60073





UL 508, C22.2 No.
14-M91



CCC in preparation

附件RAFIX 22 FS⁺ -QC 端子银触点模块

描述	图片	订货号	其它组件和附件参看页
快速连接端子母头 符合DIN 46340-B 2.8-1-MS		-	65
LED插片 组装QC端子触点模块		-	66

RAFIX 22 FS⁺ - QC 端子银触点模块，通用模块，附散射片



触点排列	照明	柱塞颜色	订货号
1 NC + 1 NO	LED 插片	红色和绿色	1.20.126.303/9000
2 NC	LED 插片	红色	1.20.126.304/9000
2 NO	LED 插片	绿色	1.20.126.305/9000

技术数据请参见页码 54

注意：急停触点模块仅与急停按钮操作器组装使用。

RAFIX 22 FS⁺
 高效 & 精巧

触点模块

RAFIX 22 FS⁺ -QC端子银触点模块，急停模块，附散射片



触点排列	照明	柱塞颜色	订货号
2 NC	LED 插片	红色	1.20.126.704/9000
1 NC + 1 NO	LED 插片	黄色	1.20.126.703/9000

技术数据请参见页码 54

注意：急停触点模块仅与急停按钮操作器组装使用。

RAFIX 22 FS⁺ - PCB焊接金触点模块



通用模块, 1 NC + 1 NO



急停模块, 2 NC



基本信息

照明信息

PCB焊接触点模块可与其他元器件一同布置于印制板上。操作器位于触点模块上方，卡圈底面到PCB元件面的距离仅9.2 mm。

通过以下两种方式实现操作器照明。

THT LEDs: 与触点模块一同焊接组装在印制板上。

SMT LEDs: 先在印制板上焊接SMT照明元件，然后将触点模块的散射片扣在元件上。

技术数据

基本信息

照明	见订货号表
尺寸	
直径	17.3 mm
推荐安装间距	30 mm
安装深度	9.2 mm
机械设计	
组装方式	印制板通孔安装
触点结构	桥式 自清洁
触点材料	Au
触点排列	见订货号表
NC触点直接断开动作符合 IEC 60947-5-1	是
端子样式	THT 焊接端子 带定位销
坚固性	100 N
电气特性	
最小操作电压 AC / DC	5 V
最大操作电压 AC / DC	35 V
最小操作电流 AC / DC	1 mA
最大操作电流 AC / DC	100 mA
额定最大功率	250 mW

其它规格

电气寿命 10 mA / 24 V DC	见订货号表
B10	见订货号表
可靠性 24V / 5mA DC	10×10^{-6}
最高操作温度	+70 °C
最低操作温度	-25 °C
最低贮存温度	-40 °C
最高贮存温度	+80
柱塞颜色	见订货号表
坚固性	依据 IEC 60947-5-5 (TÜV)
冲击测试依据 IEC 60068-2-27	15 g 在 11 ms, 半正弦波
振动测试依据 IEC 60068-2-6	5 g 在 10 ... 500 Hz 半正弦波
工作环境	依据 IEC 60068-2-14, -30, -33 和 -78
可焊性 / 焊接热阻抗	IEC 600 68-2-20
焊接技术	波峰焊 / 人工焊接
外壳颜色	灰色

RAFIX 22 FS⁺
 高效 & 精巧

触点模块

认证



IEC 60947-5-x,
60904, 60073



UL 508, C22.2 No.
14-M91



CCC in preparation

附件RAFIX 22 FS⁺ - PCB焊接金触点模块

描述	图片	订货号	其它组件和附件参看页
LED 3 mm		-	67
LED灯座, 可插入3 mm THT LED 用于RAFIX 22 FS ⁺ 印制板组装件上的指示器		-	67
SMT LED		-	66
间隔柱, 圆形		-	69
间隔柱, 三角形		-	70

RAFIX 22 FS⁺ - 印制板焊接金触点模块, 通用模块, 附散射片



触点排列	照明	电气寿命 10 mA / 24V DC	B10	柱塞颜色	订货号
1 NC + 1 NO	SMT LED	1,000,000	1,300,000	红色和绿色	1.20.126.003/9000
2 NC	SMT LED	1,000,000	1,300,000	红色	1.20.126.004/9000
2 NO	SMT LED	1,000,000	1,300,000	绿色	1.20.126.005/9000

技术数据请参见页码 57

RAFIX 22 FS⁺ - PCB 焊接金触点模块，通用模块



触点排列	照明	电气寿命 10 mA / 24V DC	B10	柱塞颜色	订货号
1 NC + 1 NO	THT LED	1,000,000	1,300,000	红色和绿色	1.20.126.003/0000
2 NC	THT LED	1,000,000	1,300,000	红色	1.20.126.004/0000
2 NO	THT LED	1,000,000	1,300,000	绿色	1.20.126.005/0000

技术数据请参见页码 57

RAFIX 22 FS⁺ - PCB 焊接金触点模块，急停模块，附散射片



触点排列	照明	电气寿命 10 mA / 24V DC	B10	柱塞颜色	订货号
2 NC	SMT LED	1,000,000	1,300,000	红色	1.20.126.404/9000
1 NC + 1 NO	SMT LED	1,000,000	1,300,000	黄色	1.20.126.403/9000

技术数据请参见页码 57

注意：急停触点模块仅与急停按钮操作器组装使用。

RAFIX 22 FS⁺
 高效 & 精巧

触点模块

RAFIX 22 FS⁺ - PCB焊接金触点模块，急停模块



触点排列	照明	电气寿命 10 mA / 24V DC	B10	柱塞颜色	订货号
2 NC	THT LED	1,000,000	1,300,000	红色	1.20.126.404/0000
1 NC + 1 NO	THT LED	1,000,000	1,300,000	黄色	1.20.126.403/0000

技术数据请参见页码 57

注意：急停触点模块仅与急停按钮操作器组装使用。

RAFIX 22 FS⁺ - PCB焊接金触点模块，急停模块„Plus 1“



触点排列	照明	电气寿命 10 mA / 24V DC	B10	柱塞颜色	订货号
2 NC + 1 NO	-	50,000	65,000	红色	1.20.126.414/0000

技术数据请参见页码 57

注意：急停触点模块 „Plus 1“ 仅与急停按钮操作器„Plus 1“ 组装使用。

RAFIX 22 FS⁺ - 印制板焊接银触点模块



通用模块, 1 NC + 1 NO

急停模块, 附散热片

基本信息

照明信息

印制板焊接触点模块可与其他元器件一同布置于印制板上。操作器位于触点模块上方，卡圈底面到印制板元件面的距离仅 9.2 mm。

通过以下两种方式实现操作器照明。

THT LEDs: 与触点模块一同焊接组装在印制板上。

SMT LEDs: 先在印制板上焊接 SMT 照明元件，然后将触点模块的导光部位扣在元件上。

技术数据

基本信息	其它规格	电气寿命	B10
照明	见订货号表	250V / 1A	1,000,000
		250V / 2A	100,000
		250V / 4A	30,000
	可靠性 24V / 5mA DC		10 x 10 ⁻⁶
	最高操作温度		+70 °C
	最低操作温度		-25 °C
	最低贮存温度		-40 °C
	最高贮存温度		+80 °C
	柱塞颜色		见订货号表
	配送分类		请联系供货商
	坚固性		依据 IEC 60947-5-5 (TÜV)
	冲击测试依据 IEC 60068-2-27		50 g 在 11 ms, 半正弦波
	振动测试依据 IEC 60068-2-6		5 g 在 10 ... 500 Hz 半正弦波
	工作环境		依据 IEC 60068-2-14, -30, -33 和 -78
	可焊性 / 焊接热阻抗		IEC 600 68-2-20
	焊接技术		波峰焊 / 人工焊接
	燃烧等级 UL 94		V 0
	灼热测试依据 IEC 60695-2-1		是
	外壳颜色		黑色
尺寸			
直径	17,3 mm		
推荐安装间距	30 mm		
安装深度	9.2 mm		
机械设计			
组装方式	印制板通孔安装		
触点结构	桥式 自清洁		
触点材料	Ag		
触点排列	见订货号表		
NC触点直接断开动作符合 IEC 60947-5-1	是		
端子样式	THT 焊接端子 带定位销		
坚固性	100 N		
电气特性 依据 IEC 60947, AC-15, DC-13			
额定绝缘电压 AC / DC	250 V		
额定耐受电压	2500 V		
额定操作电流 I _E , AC15 B300	3 A / 120 V; 1.5 A / 240 V; I _{the} : 5 A		
额定操作电流 I _E , DC13 Q300	550 mA / 120 V; 270 mA / 240 V I _g I : 2.5 A		

RAFIX 22 FS⁺
 高效 & 精巧

触点模块

认证



IEC 60947-5-x,
60904, 60073



UL 508, C22.2 No.
14-M91



CCC in preparation

附件RAFIX 22 FS⁺ -印制板焊接银触点模块

描述	图片	订货号	其它组件和附件参看页
LED 3 mm		-	67
LED灯座, 可插入3 mm THT LED 用于RAFIX 22 FS ⁺ 印制板组装件上的指示器		-	67
SMT LED		-	66
间隔柱, 圆形		-	69
间隔柱, 三角形		-	70

RAFIX 22 FS⁺ - PCB焊接银触点模块，通用模块，附散射片



触点排列	照明	柱塞颜色	订货号
1 NC + 1 NO	SMT LED	红色和绿色	1.20.126.203/9000
2 NC	SMT LED	红色	1.20.126.204/9000
2 NO	SMT LED	绿色	1.20.126.205/9000

技术数据请参见页码 61

RAFIX 22 FS⁺ - PCB焊接银触点模块，通用模块



触点排列	照明	柱塞颜色	订货号
1 NC + 1 NO	THT LED	红色和绿色	1.20.126.203/0000
2 NC	THT LED	红色	1.20.126.204/0000
2 NO	THT LED	绿色	1.20.126.205/0000

技术数据请参见页码61

RAFIX 22 FS⁺
 高效 & 精巧

触点模块

RAFIX 22 FS⁺ - PCB焊接银触点模块, 急停模块, 附散射片



触点排列	照明	柱塞颜色	订货号
2 NC	SMT LED	红色	1.20.126.604/9000
1 NC + 1 NO	SMT LED	黄色	1.20.126.603/9000

技术数据请参见页码 61

注意：急停触点模块仅与急停按钮操作器组装使用。

RAFIX 22 FS⁺ - PCB焊接银触点模块, 急停模块

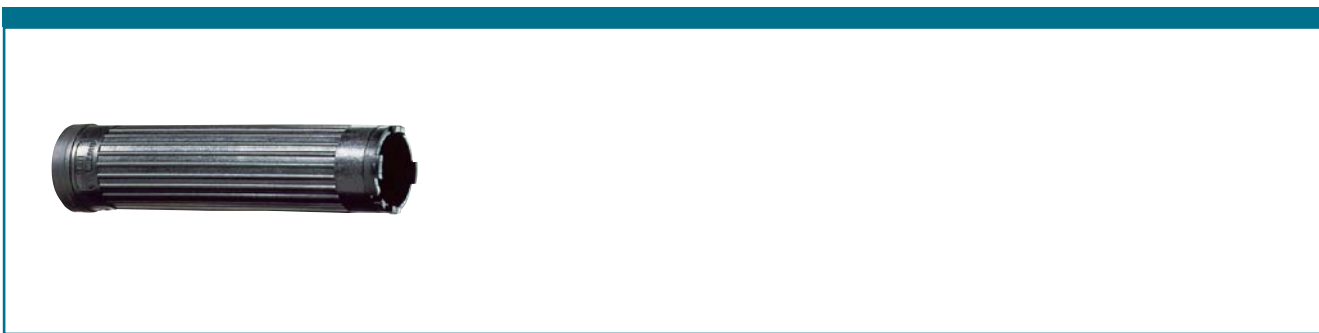


触点排列	照明	柱塞颜色	订货号
2 NC	THT LED	红色	1.20.126.604/0000
1 NC + 1 NO	THT LED	黄色	1.20.126.603/0000

技术数据请参见页码 61

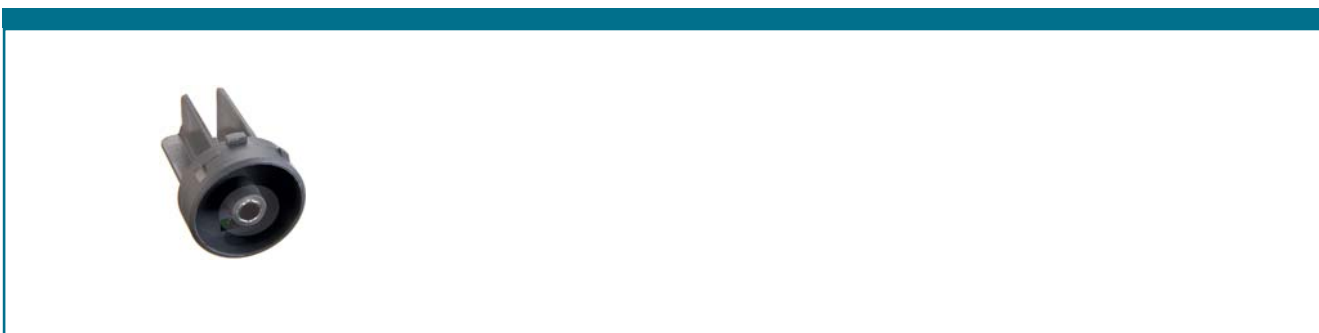
注意：急停触点模块仅与急停按钮操作器组装使用。

安装螺帽和前圈紧固器



描述	适用于	订货号
安装螺母和前圈紧固器	RAFIX 22 QR/FS	5.05.800.062/0000

QC LED 灯座 用于指示器



描述	订货号
RAFIX 22 FS - LED 插片座, 快速连接端子	5.05.511.855/9000

快速连接端子 符合 DIN 46340-B 2.8-1-MS



描述	订货号
快速连接端子母头 符合 DIN 46340-B 2.8-1-MS	5.37.540.024/8622

可与多极连接器耦合。

RAFIX 22 FS⁺
 高效 & 精巧

专用附件

LED灯座 用于QC端子触点模块

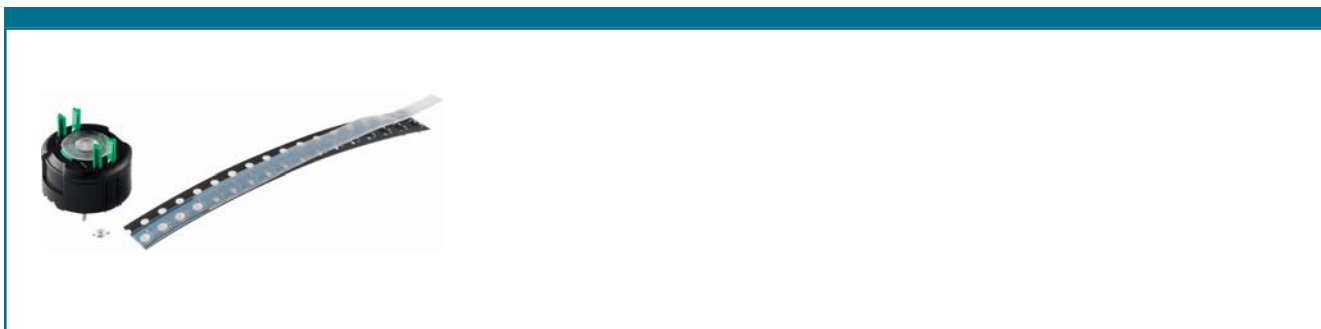


描述	订货号
LED 插片 红色LED 24 V DC	5.05.511.747/1300
LED 插片 黄色LED 24 V DC	5.05.511.747/1400
LED 插片 绿色LED 24 V DC	5.05.511.747/1500
LED 插片 蓝色LED 24 V DC	5.05.511.747/1600
LED 插片 白色LED 24 V DC	5.05.511.747/1200
LED 插片 红色LED 12 V DC	5.05.511.747/0300
LED 插片 黄色LED 12 V DC	5.05.511.747/0400
LED 插片 绿色LED 12 V DC	5.05.511.747/0500
LED 插片 蓝色LED 12 V DC	5.05.511.747/0200
LED 插片 白色LED 12 V DC	5.05.511.747/0600

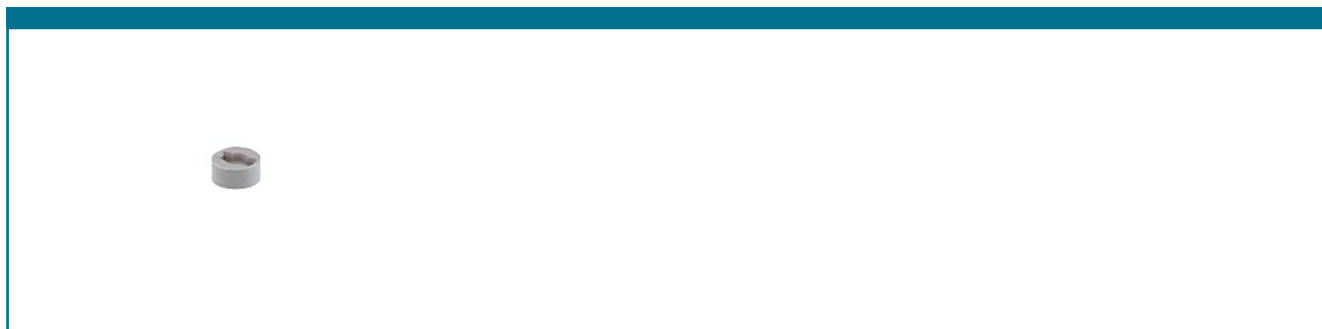
配件：
 LED 适用于指示器

SMT LED

我们推荐使用以下SMT LED产品, 以实现理想的操作器和指示灯照明效果：
 OSRAM LT P4SG



LED灯座，安装3 mm THT LED，用于指示器，RAFIX 22 FS + PCB



描述	订货号
LED 灯座，用于指示器，高 5 mm	5.30.109.020/0756

THT LED 3 mm,不含灯座



灯座	颜色	导通电压 典型值 U_F at I_F	最大电流 I_F	照度	订货号
无	白色	3,6 V / 20 mA	30 mA	-	1.90.690.295/0000
无	红色	1,6 V / 1 mA	30 mA	-	1.90.690.228/0000
无	红色	1,9 V / 20 mA	50 mA	-	1.90.690.269/0000
无	黄色	1,9 V / 20 mA	50 mA	-	1.90.690.267/0000
无	绿色	3,5 V / 20 mA	30 mA	-	1.90.690.285/0000
无	蓝色	3,6 V / 20 mA	30 mA	-	1.90.690.282/0000

装联须知:1.90.690.267/0000 和 1.90.690.269/0000

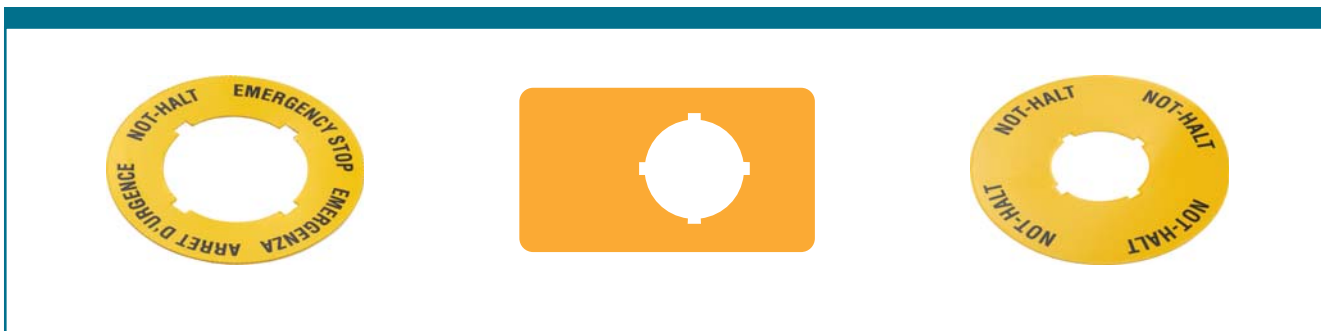
如使用更高温度的无铅焊接工艺组装，需按以下说明操作：

根据 IPC J-STD 020 C 标准中的温度配置在 245°C 进行回流焊接；波峰焊接温度配置为 245°C / 10s。

RAFIX 22 FS⁺
 高效 & 精巧

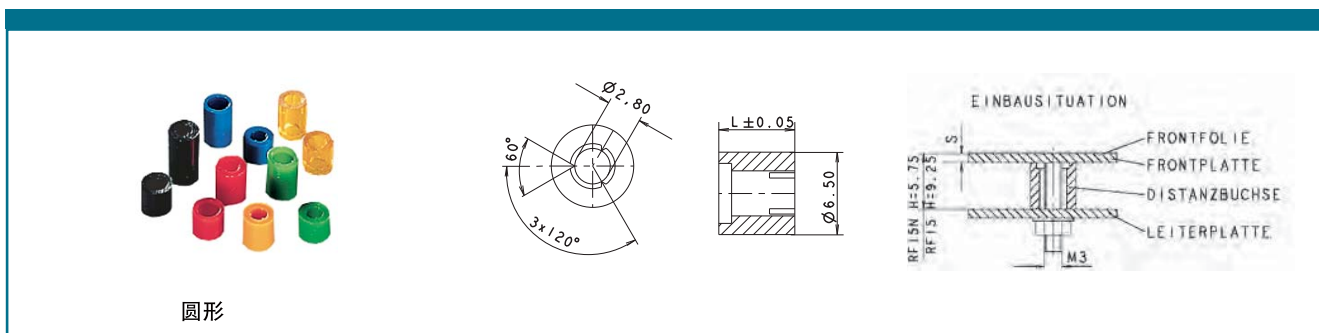
专用附件

急停标识 Ø 22.3 mm



尺寸	内径 Ø	标识内容	订货号
36 x 64 mm	22.3 mm	-	5.76.205.011/0400
Ø 40 mm	22.3 mm	„NOT-HALT, EMERGENCY STOP, ARRET D'URGENCE, EMERGENZA”	5.76.204.115/0400
Ø 40 mm	22.3 mm	4 x „NOT-AUS”	5.76.204.119/0400
Ø 40 mm	22.3 mm	4 x „NOT-HALT”	5.76.204.117/0400
Ø 40 mm	22.3 mm	4 x „EMERGENCY STOP”	5.76.204.121/0400
Ø 60 mm	22.3 mm	1 x „NOT-AUS”	5.76.204.101/0400
Ø 60 mm	22.3 mm	1 x „ARRET D'URGENCE”	5.76.204.102/0400
Ø 60 mm	22.3 mm	1 x „EMERGENCY STOP”	5.76.204.103/0400
Ø 60 mm	22.3 mm	„EMERGENCY-STOP / ARRET D'URGENCE”	5.76.207.002/0400
Ø 60 mm	22.3 mm	„NOT-HALT, EMERGENCY STOP, ARRET D'URGENCE, EMERGENZA”	5.76.204.107/0400
Ø 60 mm	22.3 mm	4 x „NOT-HALT”	5.76.204.109/0400
Ø 60 mm	22.3 mm	4 x „NOT-AUS”	5.76.204.111/0400
Ø 60 mm	22.3 mm	4 x „EMERGENCY STOP”	5.76.204.113/0400

间隔柱，圆形



圆形

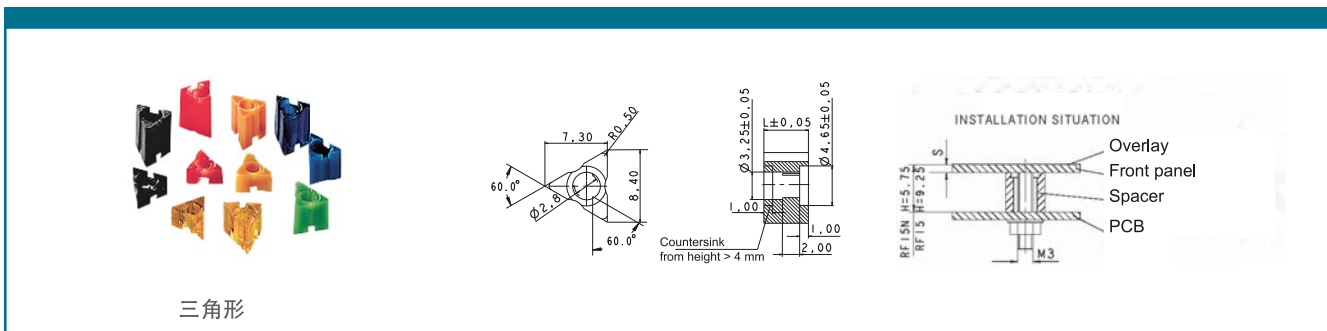
高度	订货号
6.25 mm	5.30.759.034/0000
6.50 mm	5.30.759.035/0000
6.75 mm	5.30.759.036/0000
7 mm	5.30.759.037/0000
7.25 mm	5.30.759.038/0000
7.50 mm	5.30.759.039/0000
7.75 mm	5.30.759.040/0000
8 mm	5.30.759.041/0000
8.25 mm	5.30.759.042/0000

间隔柱高度=开关安装深度-前面板厚度-0.5mm

RAFIX 22 FS⁺
 高效 & 精巧

专用附件

间隔柱，三角形



三角形

高度	订货号
6.25 mm	5.30.759.109/0000
6.50 mm	5.30.759.110/0000
6.75 mm	5.30.759.111/0000
7 mm	5.30.759.112/0000
7.25 mm	5.30.759.113/0000
7.50 mm	5.30.759.114/0000
7.75 mm	5.30.759.115/0000
8 mm	5.30.759.116/0000
8.25 mm	5.30.759.117/0000

间隔柱高度=开关安装深度-前面板厚度-0.5mm