

气体质量流量控制器MFC300

AITOLY
ELECTRONIC



技术参数：

流量规格：	0~5、10、20、50、100、300、500sccm
控制及显示精度：	0.1sccm
准确度：	±0.05%F.S.
线性度：	±0.1%F.S.
重复精度：	±0.05%F.S.
工作压差：	0~1 Mpa
最大耐压：	1.1MPa
环境温度：	0~65℃
电气连接：	Db9
输出信号：	模拟、RS232、RS485、RS422、CAN (数字协议带电气隔离)
电源：	15~40VDC
气路接头：	M8*1、4mm快拧、6mm快拧
气路管径：	3~3.2mm、4mm、6mm
气体类别：	Air、He、Ar、N ₂ 、O ₂ H ₂ 、NO、CO、CH ₄ 、NH ₃ 、N ₂ O、NO ₂ 、CO ₂

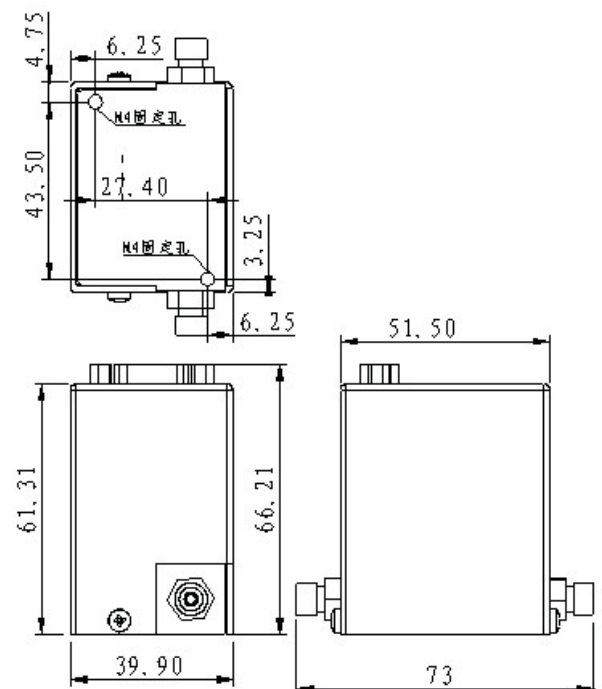
产品特性：

- ◆ 无可移动部件
- ◆ 支持多种通讯协议
- ◆ 容易安装及维护
- ◆ 高精度、高稳定性、极低的零漂
- ◆ 可控多种气体
- ◆ 可配控制器
- ◆ 可控制气体瞬时流量和累积流量

应用领域：

- 分析仪器
- 生物技术
- 激光焊机
- 真空镀膜
- 干刻 (RIE/DRIE)
- 气相色谱分析
- 过程自动化
- 燃料电池

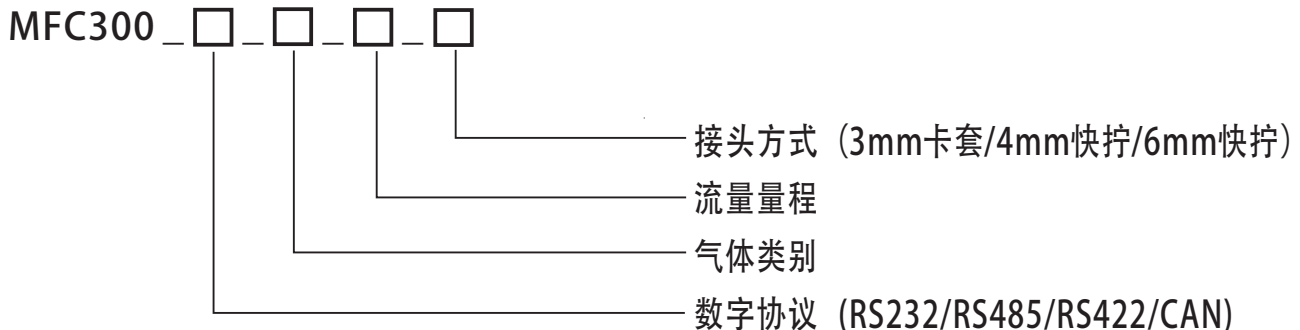
安装尺寸：



电气连接：DB9

	CAN	Rs232	Rs485	Rs422
PIN1	VCC	VCC	VCC	VCC
PIN2	Set	Set	Set	Set
PIN3	Moniter	Moniter	Moniter	Moniter
PIN4	None	None	None	Z
PIN5	GND	GND	GND	GND
PIN6	None	None	None	Y
PIN7	CANH	TX	B	B
PIN8	CANL	RX	A	A
PIN9	DGND	DGND	DGND	DGND

产品选型



例：MFC300_CAN_O2_300_3mm 卡套

配套产品

MCL300是一款面向MFC300（气体质量流量控制器）的专用控制及显示仪表，可以同时控制及显示16台MFC300，可以对MFC进行流量、流量累积量的控制及显示。可以实现对气体流量的自动或手动输出和气体流量累积量的手动及循环输出。可以满足绝大部分用户对气体的流量及流量累积量操控要求。

苏州爱拓利电子设备有限公司
电话：0512-67222876
网址：www.aitoly.com

AITOLY
ELECTRONI