

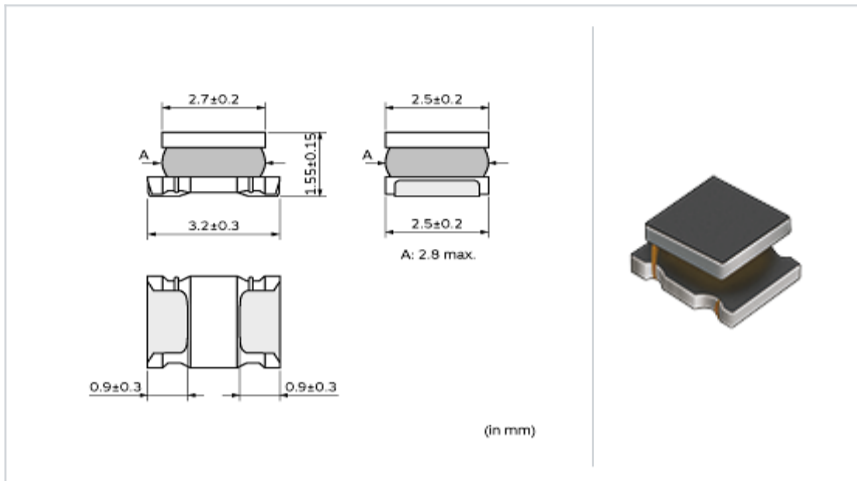
LQH32PN100MN0#

"#"处为包装规格代号。

目前生产
General
85°C
Wound (Shield) 000
Reflow OK
RoHS
REACH

<品名 (附包装代号) 一览>
LQH32PN100MN0L、 LQH32PN100MN0K

形状



L尺寸	3.2 ±0.3mm
W尺寸	2.5 ±0.2mm
T尺寸	1.55 ±0.15mm
尺寸代号 in inch (mm)	1210 (3225)

规格

电感值	10μH ± 20%
电感值测试频率	1MHz
额定电流(Isat) *根据电感值变化	750mA
额定电流(Itemp) *根据温度上升	700mA
直流电阻(最大)	0.456
直流电阻中心值	0.38 ± 20%
自己共振周波数 (以上)	30MHz
使用温度范围 (包含自身温度的提高)	-40 ~ 125
使用温度范围 (不包含自身温度的提高)	-40 ~ 85
电磁屏蔽等级	Magnetic shield of magnetic powder in resin

备注事项

When applied Rated current to the Products, Inductance will be within ±30% of nominal Inductance value.
When applied Rated current to the Products, temperature rise caused by self-generated heat shall be limited to 40°C max.
Keep the temperature (ambient temperature plus self-generation of heat) under 125°C.

参考信息

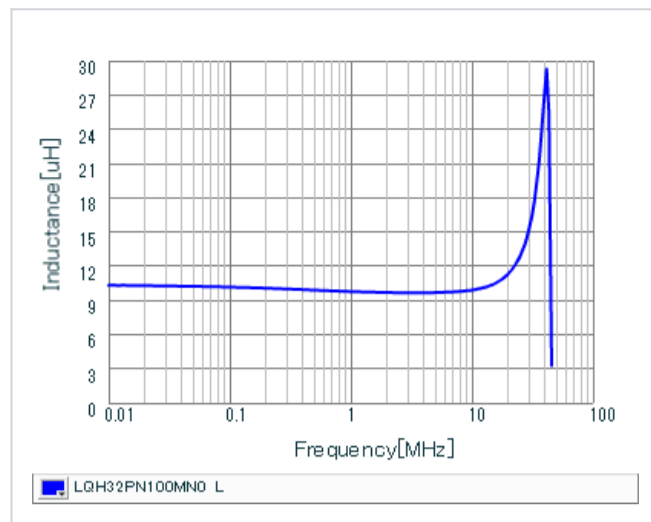
包装代号	规格	最小订购单位
L	φ180mm压纹带	2000
K	φ330mm压纹带	7500

质量(参考值)	
1个	0.044g

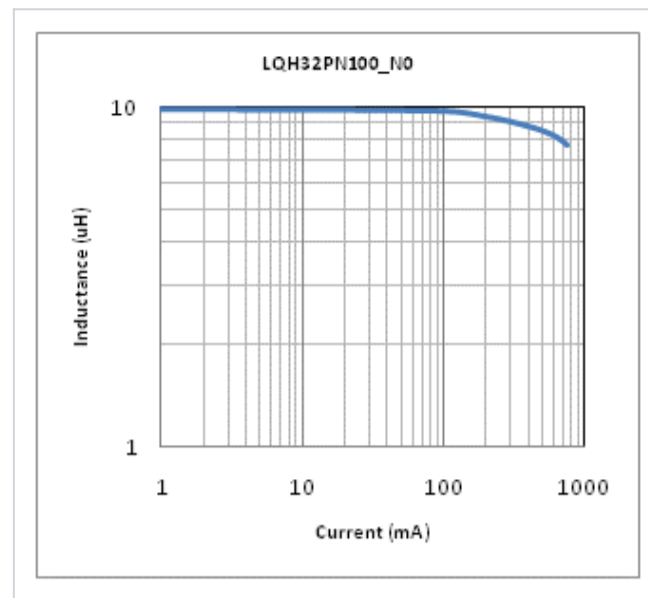
注意

- 本目录是从株式会社村田制作所网站中下载的。规格若有变更，或若其中产品停产，请在订购时确认，恕不另行通知。
- 本目录因没有足够的空间说明详细规格，仅载明标准规格。因此，在订购产品之前，请核准其规格或者办理产品规格表。

■ 电感值-频率特性(标准值)



■ 电感值-电流特性(标准值)



■ 温度上升特性(标准值)

