

产品特点

- ◆ 耐磨钨触点，适用于频繁负载操作
- ◆ 真空介质，负载下断开能够有效灭弧
- ◆ 两种可选安装方式，法兰式和螺栓式
- ◆ 螺栓式或焊接式高压接头，接线简单
- ◆ 可更换线圈，使产品功能实现多样化
- ◆ 符合或超过 MIL-R-83725 标准
- ◆ 负载开关应用，请向工厂咨询

继电器额定参数		单位	JPK-8-WF
触点形式			C
触点分类			SPDT
最大测试电压 (漏电流不超过 15 μA, 直流或 60Hz 交流峰值)		KV Peak	17
最大工作电压, 触点底座 (漏电流不超过 15 μA)	直流或 60Hz	KV Peak	15
	2.5MHz	KV Peak	12
	16MHz	KV Peak	9
	32MHz	KV Peak	7
最大连续负载电流	直流或 60Hz	Amps	30
	2.5MHz	Amps	18
	16MHz	Amps	10
	32MHz	Amps	6
线圈击穿电压 (60Hz, 交流有效值)		V	500
触点电容	断开的触点间	pF	0.5
	触点与外壳间	pF	1
绝缘电阻	断开的触点间	MΩ	10000
	触点与外壳间	MΩ	1000
最大接触电阻		Ω	0.025
最大工作时间		ms	15
最大释放时间		ms	9
工作环境温度范围		°C	-55~+125
冲击级别 (11ms, 半正弦波, 峰值)		G's	50
振动级别 (正弦, 55~500Hz, 峰值)		G's	10
机械寿命		Cycles	1 百万
标称重量		g	84

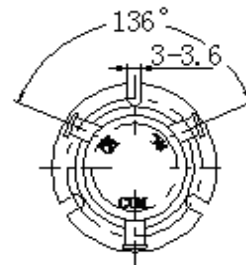
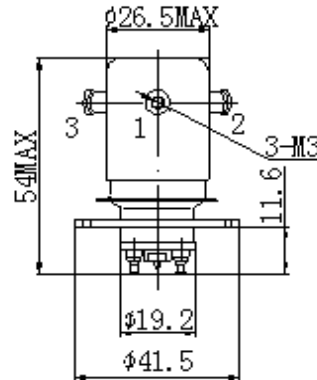
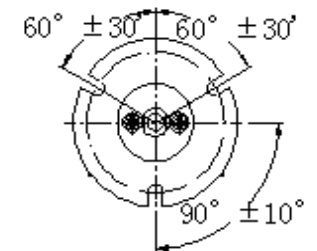
线圈参数

标称电压 Vdc	220	110	27	24	12
最大吸合电压 Vdc	150	70	16	16	8
最小释放电压 Vdc	10	2	1.5	1.5	0.5
线圈电阻 (Ω±10%)	10000	5400	270	180	48

※以上数据在 25°C, 海平面条件下测得

※带电 (负载) 切换应用请咨询公司。

※订购继电器请注明带有线圈电压的型号如上所示, 线圈电压会出现在靠近线圈引脚的磁极片上, 而不是在继电器的型号上。



产品命名

JPK-8 W F -24VDC

型号

高压焊接端:
S=焊接

安装方式:
F=法兰安装

线圈电压:
12VDC=12VDC
24VDC=24VDC
26.5VDC=26.5VDC
110VDC=110VDC
220VDC=220VDC