



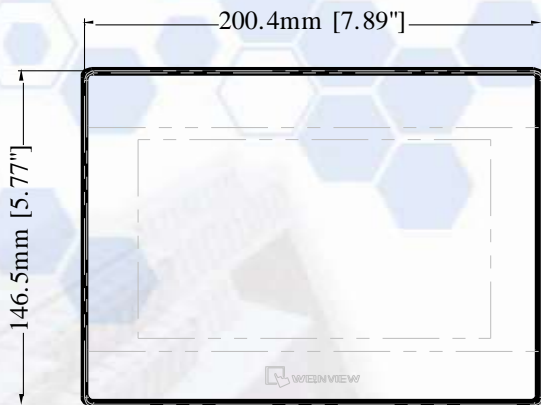
7 吋 TFT LCD 触控式屏幕人机界面

◆ 特点

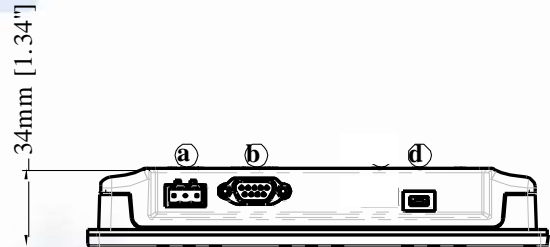
- 7" 800x480 TFT LCD
- 无风扇冷却系统
- 内建储存内存及万年历
- IP65 面板防护等级
- LED 背光灯
- Com2 RS485 支持 MPI 187.5K

产品规格	TK6070iP	
显示	显示类型	7" TFT
	分辨率 (WxH dots)	800 x 480
	显示亮度 (cd/m ²)	350
	对比度	500:1
	背光类型	LED
	背光寿命	>30,000 小时
	显示色彩	65536 色
触控面板	类型	4 线模拟电阻式
	触控精度	Active Area Length(X)±2%, Width(Y)±2%
内存	Flash 储存器 (MB)	128
	DRAM (MB)	64
处理器	32Bit RISC CPU 400MHz	
通讯埠	SD 卡插槽	无
	USB 主设备	无
	Mini USB 下载口	USB 2.0 x 1
	以太网网络	无
	COM 连接埠	COM1 RS-232, COM2 RS-485 2W/4W
万年历	内建	
电源	输入电源	24±20%VDC
	电源功耗	350mA@24VDC
	隔离电源器	无
	耐压	500VAC (1 分钟)
	绝缘电阻	超过 50MΩ at 500VDC
	抗震	10 to 25Hz(X,Y,Z 方向 2G 30 分钟)
规格	外壳材质	工业塑料
	外形尺寸 WxHxD	200.4 x 146.5 x 34mm
	开孔尺寸 (mm)	192 x 138 (7.5"x5.4")
	重量 (kg)	约 0.52 kg
操作环境	防护等级	NEMA4 / IP65
	储存环境温度	-20°~60°C (-4° ~ 140°F)
	使用环境温度	0°~ 50°C (32° ~ 122°F)
	使用环境湿度	10% ~ 90% @ 40°C, 无冷凝
欧盟 CE 认证	EN55022:2010, EN55024: 2010, EN61000-3-2:2006+A2:2009, EN6100-3-3:2008, AS/NZS CISPR22:2009+A1:2010	
使用软件	限于简体中文版 EB8000 V4.65.06 或更新版本使用	

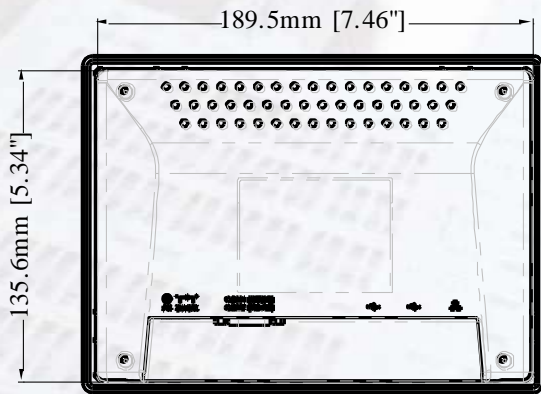
◆ Dimensions Drawing



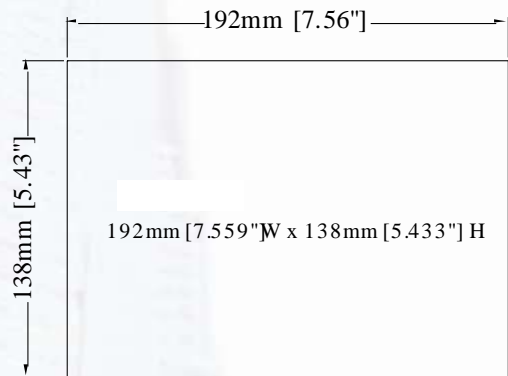
正视图



底视图



背视图



开孔尺寸图

a	电源接口		
b	Com1 RS232 Com2 RS485 2W/4W	d	USB 从接口

管脚排列图: COM1 [RS-232], COM2 [RS-485]

Pin#	Symbol	Com1 [RS232]	Com2 [RS485]	
			4w	2w
1	Rx-		Rx-	Data-
2	Rx+		Rx+	Data+
3	Tx-		Tx-	
4	Tx+		Tx+	
5	GND		GND	
6	TxD	TxD		
7	RTS	RTS		
8	CTS	CTS		
9	RxD	RxD		

订货信息

- ❑ **TK6070iP:**
7" 800x480 TFT LCD HMI, 内建 128MB flash memory/64MB DDR2 RAM on board.
- ❑ **RZCMT6100:**
USB 下载线 / Mini USB to USB 2.0 100 cm
- ❑ **RZCT60700:**
线材 Com1 [232] / Com2 [485] TK6070iH/TK8070iH