



产品概述

BM3451-T16 系列是专用 4 节可充电电池保护芯片，具有高精度、高集成度的特点，适用于电动工具、吸尘器以及小型后备电源等。BM3451-T16 系列通过检测各节电池的电压、充放电电流以及环境温度等信息实现电池过充、过放、放电过电流、短路、充电过电流、温度保护等保护功能，通过外置电容来调节过充、过放、过电流保护延时。

功能特点

各节电池的高精度电压检测功能；

- | | | |
|-----------|-----------------|-----------------------|
| · 过充电检测电压 | 3.6 V ~ 4.6 V | 精度±25 mV (+25) |
| | | 精度±40 mV (-40 至+85) |
| · 过充电滞后电压 | 0.1 V | 精度±50 mV |
| · 过放电检测电压 | 1.6 V ~ 3.0 V | 精度±80 mV |
| · 过放电滞后电压 | 0 / 0.2 / 0.4 V | 精度±100 mV |

3 段放电过电流检测功能；

- | | | |
|-------------|-----------------------------|----------|
| · 过电流检测电压 1 | 0.025 V ~ 0.30 V (50 mV 步进) | 精度±15 mV |
| · 过电流检测电压 2 | 0.2 / 0.3 / 0.4 / 0.6 V | |
| · 短路检测电压 | 0.6V / 0.8 V | |

充电过电流检测功能；

充电过电流检测电压 -0.03 / -0.05 / -0.1 / -0.15 / -0.2 V

延时外置可调；

- 通过改变外接电容大小设置过充电、过放电、过电流 1、过电流 2 检测延迟时间；

可通过外部信号控制充电、放电状态；

充、放电控制端子最高输出电压 12 V；

温度保护功能；

宽工作温度范围：-40 ~85 ；

断线保护功能；

低功耗；

- | | | |
|--------------|-------|-----|
| · 工作时（带温度保护） | 25 μA | 典型值 |
| · 工作时（无温度保护） | 15 μA | 典型值 |
| · 休眠时 | 6 μA | 典型值 |

应用领域

- 电动工具
- 吸尘器
- 小型 UPS 后备电源

封装形式

- TSSOP16

深圳市美之通科技有限公司 联系人：徐小姐 联系电话：18565820880 联系QQ：2355856547

功能框图

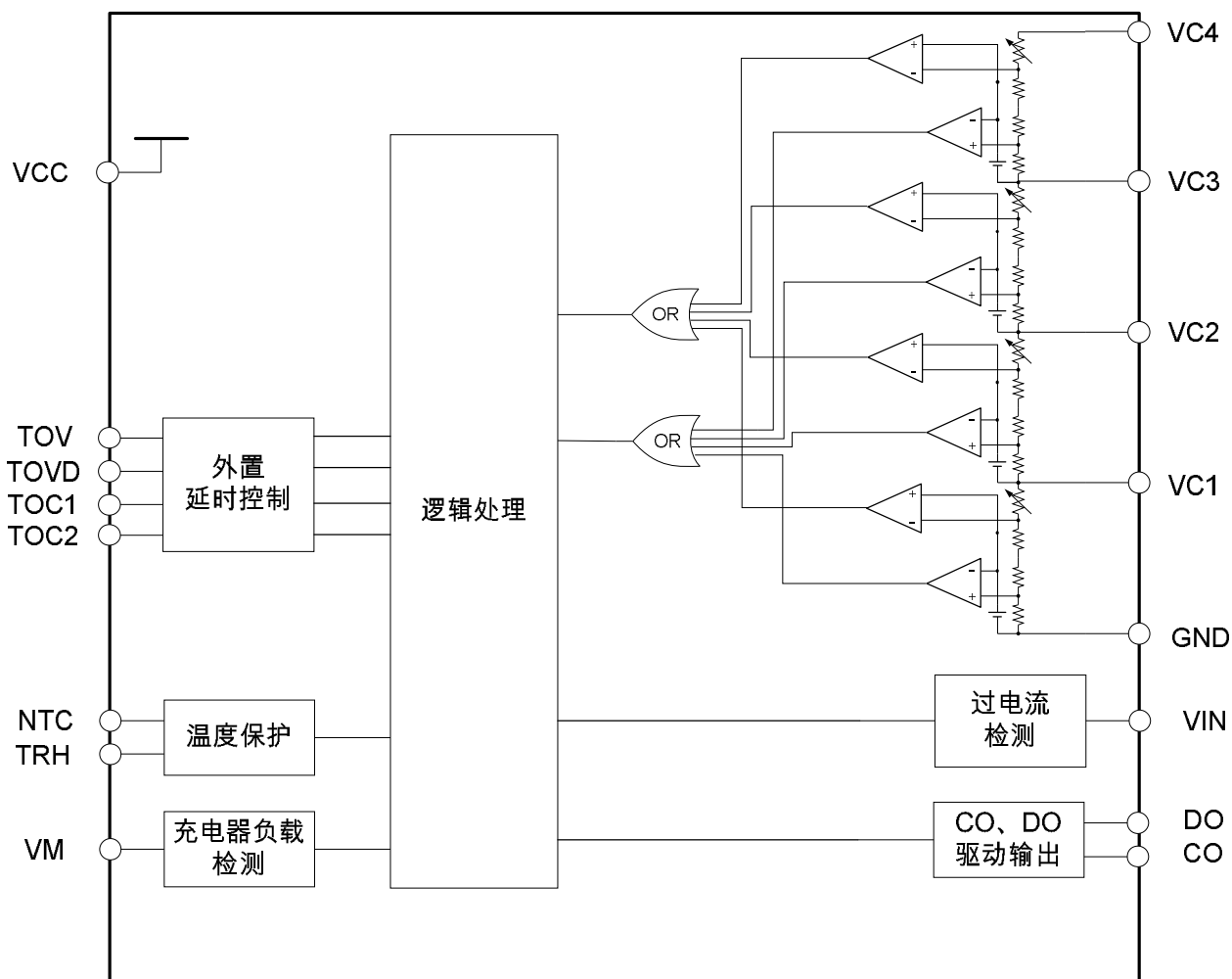


图 1

产品选型

1. 产品命名

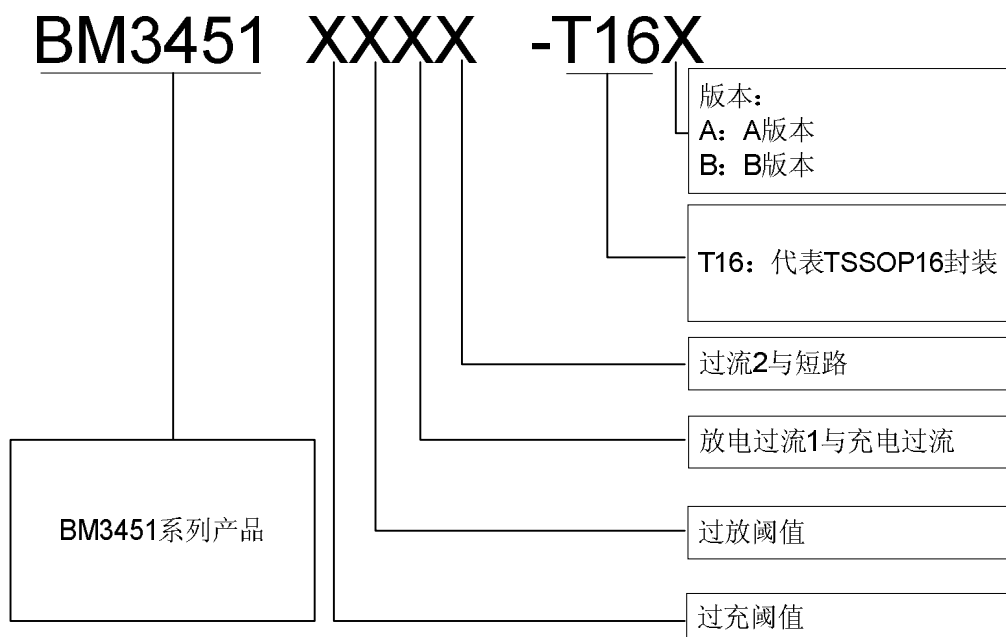


图 2

2. 产品目录

型号/项目	过充电检测电压 V_{DET1}	过充电解除电压 V_{REL1}	过放电检测电压 V_{DET2}	过放电解除电压 V_{REL2}	放电过流1检测电压 V_{OC1}	放电过流2检测电压 V_{OC2}	短路检测电压 V_{SHORT}	充电过流检测电压 V_{OVCC}
BM3451VJDC-T16A	4.300V	4.180V	2.500V	2.700V	0.100V	0.400V	0.800V	-0.050V
BM3451SMDC-T16A	4.225V	4.110V	2.750V	3.000V	0.100V	0.400V	0.800V	-0.050V
BM3451TNDC-T16A	4.250V	4.130V	2.800V	3.000V	0.100V	0.400V	0.800V	-0.050V
BM3451TJDC-T16A	4.250V	4.130V	2.500V	2.700V	0.100V	0.400V	0.800V	-0.050V
BM3451SJDE-T16A	4.225V	4.110V	2.500V	2.700V	0.100V	0.200V	0.600V	-0.050V
BM3451RNBE-T16A	4.200V	4.108V	2.800V	3.000V	0.050V	0.200V	0.600V	-0.050V
BM3451BHDC-T16A	3.650V	3.550V	2.350V	2.550V	0.100V	0.300V	0.600V	-0.100V

表 1

深圳市美之通科技有限公司 联系人：徐小姐 联系电话：185658920880 联系QQ：2355856547

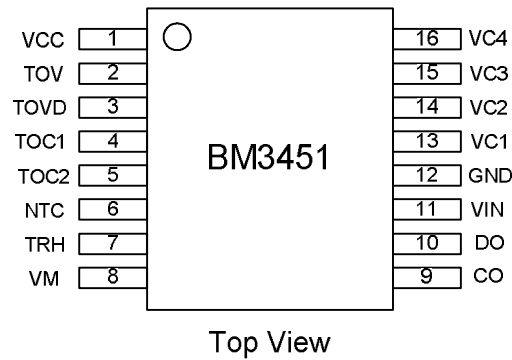
引脚排布


图 3

引脚号	名称	描述
1	VCC	芯片的电源、电池 3 的正电压连接端子
2	TOV	接电容，用于控制过充电检测延时
3	TOVD	接电容，用于控制过放电检测延时
4	TOC1	接电容，用于控制过电流 1 检测延时
5	TOC2	接电容，用于控制过电流 2 检测延时
6	NTC	接负温度系数热敏电阻，用于温度检测
7	TRH	接电阻，用于调节高温保护温度
8	VM	过电流保护锁定、充电器及负载检测端子
9	CO	充电控制 MOS 栅极连接端子，高电平与高阻态输出，最高 12V
10	DO	放电控制 MOS 栅极连接端子，CMOS 输出，最高 12V
11	VIN	放电过电流及充电过电流检测端子
12	GND	芯片的地、电池 1 的负电压连接端子
13	VC1	电池 1 的正电压、电池 2 的负电压连接端子
14	VC2	电池 2 的正电压、电池 3 的负电压连接端子
15	VC3	电池 3 的正电压、电池 4 的负电压连接端子
16	VC4	电池 4 的正电压

表 2



绝对最大额定值

项目	符号	适用端子	绝对最大额定值	单位
电源电压	VCC	-	GND-0.3 ~ GND+30	V
各节电池电压	V _{CELL}	Vcell4、Vcell3、 Vcell2、Vcell1	GND-0.3 ~ GND+6	V
VM 输入端子电压	VM	VM	GND-20 ~ GND+30	V
DO 输出端子电压	V _{DO}	DO	GND-0.3 ~ VCC+0.3	V
CO 输出端子电压	V _{CO}	CO	GND-20 ~ VCC+0.3	V
工作环境温度	T _A	-	-40 ~ 85	
贮存温度	T _{STG}	-	-40 ~ 125	

表 3

注意：绝对最大额定值是指无论在任何条件下都不能超过的额定值。一旦超过此额定值，有可能造成产品劣化等物理性损伤。

电气特性

(除特殊说明外：T_A=25)

项 目	符号	测试条件 ¹	最小值	典型值	最大值	单位	测试电路	
电源电压	VCC	-	5	-	30	V	1	
正常功耗	I _{VCC}	V1=V2=V3=V4=3.5V	-	-	25	μA		
休眠功耗	I _{STB}	V1=V2=V3=V4=2.0V	-	-	10	μA		
过充电	保护阈值	V _{DET1}	V1=V2=V4=3.5V V3=3.5 4.4V	V _{DET1} -0.025	V _{DET1}	V _{DET1} +0.025	V	2
	保护延时	T _{OV}	V1=V2=V4=3.5V C _{OV} =0.1μF V3=3.5V 4.4V	0.5	1.0	1.5	s	
	解除阈值	V _{REL1}	V1=V2=V4=3.5V V3=4.4V 3.5V	V _{REL1} -0.05	V _{REL1}	V _{REL1} +0.05	V	
	解除延时	T _{REL1}	V1=V2=V4=3.5V V3=4.4V 3.5V	10	20	30	ms	
	温度系数 1	K _{U1}	T _a = -40 to 85	-0.6	0	0.6	mV/	
过放电	保护阈值	V _{DET2}	V1=V2=V4=3.5V V3=3.5V 2.0V	V _{DET2} -0.08	V _{DET2}	V _{DET2} +0.08	V	
	保护延时	T _{OV_D}	V1=V2=V4=3.5V C _{OV_D} =0.1μF V3=3.5V 2.0V	0.5	1.0	1.5	s	

深圳市美之通科技有限公司 联系人：徐小姐 联系电话：185658920880 联系QQ：2355856547



项目		符号	测试条件 ^{*1}	最小值	典型值	最大值	单位	测试电路
过放电	解除阈值	V_{REL2}	$V1=V2=V4=3.5V$ $V3=2.0V \quad 3.5V$	V_{REL2} -0.10	V_{REL2}	V_{REL2} +0.10	V	2
	解除延时	T_{REL2}	$V1=V2=V4=3.5V$ $V3=2.0V \quad 3.5V$	10	20	30	ms	
放电过流 1	保护阈值	V_{OC1}	$V1=V2=V3=V4=3.5V$ $V5=0V \quad 0.12V$	V_{OC1} *85%	V_{OC1}	V_{OC1} *115%	V	3
	保护延时	T_{OC1}	$V1=V2=V3=V4=3.5V$ $C_{OC1}=0.1\mu F \quad V5=0V \quad 0.12V$	100	200	300	ms	
	解除延时	T_{ROC1}	$V1=V2=V3=V5=3.5V$ $V5=0V \quad 0.12V \quad 0V$	100	200	300	ms	
	过流下拉电阻	R_{VMS}	$V1=V2=V3=V4=3.5V$ $V5=0V \quad 0.12V$	100	300	500	k	
	温度系数 2	K_{U2}	$T_a = -40 \quad \text{to} \quad 85$	-0.1	0	0.1	mV/	
过流 2	保护阈值	V_{OC2}	$V1=V2=V3=V4=3.5V$ $V5=0V \quad 0.5V$	V_{OC2} *80%	V_{OC2}	V_{OC2} *120%	V	3
	保护延时	T_{OC2}	$V1=V2=V3=V4=3.5V$ $C_{OC2}=0.1\mu F \quad V5=0V \quad 0.5V$	10	20	30	ms	
	解除延时	T_{ROC2}	$V1=V2=V3=V4=3.5V$ $V5=0V \quad 0.5V \quad 0V$	100	200	300	ms	
短路	保护阈值	V_{SHORT}	$V1=V2=V3=V4=3.5V$ $V5=0V \quad 1.2V$	V_{SHORT} *80%	V_{SHORT}	V_{SHORT} *120%	V	3
	保护延时	T_{SHORT}	$V1=V2=V3=V4=3.5V$ $V5=0V \quad 1.2V \quad 0V$	100	300	600	μs	
充电过流	保护阈值	V_{OVCC}	$V1=V2=V3=V4=3.5V$ $V5=0V \quad -0.2V$	V_{OVCC} -0.015	V_{OVCC}	V_{OVCC} +0.015	V	4
	保护延时	T_{OVCC}	$V1=V2=V3=V4=3.5V$ $V5=0V \quad -0.2V$	10	20	30	ms	
输出电阻	CO	R_{CO}	正常态, Co 为"H" (12V)	3	5	8	k	5
	DO	R_{DO}	正常态, Do 为"H" (12V)	3	5	8	k	6
		保护态, Do 为"L"	0.20	0.35	0.50			

表 4

*1：以上测试条件均以锂电参数参考设计，其他档位参数根据实际电压调整。

深圳市美之通科技有限公司 联系人：徐小姐 联系电话：185658920880 联系QQ：2355856547



工作说明

1. 过充电

电池充电且 $V_{IN} > V_{OVCC}$ 即未发生充电过流时，只要 VC1、(VC2-VC1)、(VC3-VC2)、(VC4-VC3)中任意电压值高过 V_{DET1} 并持续了一段时间 T_{OV} ，芯片即认为电池包中出现了过充电状态，CO 由高电平变为高阻态，被外接电阻下拉至低电平，将充电控制 MOS 管关断，停止充电。

满足下面两个条件之一即可解除过充电状态：

所有电芯的电压都低于 V_{REL1} 并持续 T_{REL1} ；

$V_M > 100mV$ (接入负载)，电池电压低于 V_{DET1} 并持续 T_{REL1} 。

2. 过放电

电池放电且 $V_{IN} < V_{OC1}$ 即未发生放电过流时，只要 VC1、(VC2-VC1)、(VC3-VC2)、(VC4-VC3)中任意电压值低于 V_{DET2} 并持续了一段时间 T_{OVD} ，芯片即认为电池包中出现了过放电状态，DO 由高电平变为低电平，将放电控制 MOS 管关断，停止放电，此时芯片进入休眠模式。

满足下面两个条件之一即可解除过放电状态（休眠状态）：

$V_M = 0$ 且所有电芯的电压都高于 V_{REL2} 并持续 T_{REL2} ；

$V_M < -100mV$ (接入充电器)，电池电压高于 V_{DET2} 并持续 T_{REL2} 。

3. 放电过电流

在放电时，放电电流随着负载而变化， V_{IN} 电压随着放电电流的增大而增大。当 V_{IN} 电压高于 V_{OC1} 并持续一段时间 T_{OC1} ，即认为出现了过电流 1；当 V_{IN} 电压高于 V_{OC2} 并持续 T_{OC2} ，即认为出现了过电流 2；当 V_{IN} 电压高于 V_{SHORT} 并持续 T_{SHORT} ，即认为出现了短路。三种中任意一种状态出现后，DO 由高电平变为低电平，关断放电控制 MOS 管停止放电，同时，过流锁定端子 VM 端内部下拉电阻 R_{VMS} 接入。通常 $V_{OC1} < V_{OC2} < V_{SHORT}$ ， $T_{OC1} > T_{OC2} > T_{SHORT}$ 。过电流保护时 DO 被锁定为低电平，断开负载即可解除锁定。

4. 延时设置

过充电延时，过放电延时由下述公式计算（单位：s）： $T_{OV} = 10^7 \times C_{OV}$ ； $T_{OVD} = 10^7 \times C_{OVD}$

放电过电流 1 延时由下述公式计算（单位：s）： $T_{OC1} = 2 \times 10^6 \times C_{OC1}$

放电过电流 2 延时由下述公式计算（单位：s）： $T_{OC2} = 2 \times 10^5 \times C_{OC2}$

5. 充电过电流

在充电时，如果充电电流过大且 $V_{IN} < V_{OVCC}$ 并持续了一段时间 T_{OVCC} ，芯片认为发生了充电过电流状态，CO 被外接电阻下拉至低电平，充电控制 MOS 管关断，必须将充电器移除才能解除。

6. 温度保护

为了防止充放电过程中电芯温度过高给电芯带来的损坏，需要进行电芯高温保护。NTC 端子连接热敏电阻用于感应温度变化，TRH 端子连接电阻用于高温保护基准的设置。过温检测时，芯片默认为放电检测。仅当 $V_M < -100mV$ 时，芯片识别为充电检测。以充电过温保护为参考，假设充电过温保护时 NTC 电阻阻值 R_{NTC} ，则 TRH 选取的电阻阻值为 $R_{TRH} = 2 * R_{NTC}$ ，此时放电过温保护时对应的 NTC 阻值为 $0.54 * R_{NTC}$ 对应的温度。我们可通过调节 R_{TRH} 大小来调节充放电过温保护的溫度。

以 NTC 电阻选取 103AT-4 型号为例，常温下（25℃）为 10K，设定充电保护温度为 55℃。55℃ 时对应 $R_{NTC} = 3.5K$ ，则选取 TRH 电阻阻值为 $R_{TRH} = 2 * R_{NTC} = 7K$ ，放电过温保护时对应 NTC 电阻大小为 $0.54 * R_{NTC} = 1.89K$ ，对应温度为 75℃。充电过温保护迟滞为 5℃，放电过温保护迟滞为 10℃。所以当充电温度高于保护温度 55℃，CO 变为高阻态，由外接电阻下拉至低电平，充电控制 MOS 管关断停止充电，当电芯温度降到 50℃ 时，CO 变为高电平，充电控制 MOS 重新开启；当放电温度高于保护温度 75℃，DO 变为低电平，放电 MOS 管关断停止放电，同时充电 MOS 管也关断禁止充电，当电芯温度降到 65℃ 时，DO 变为高电平，CO 变为高电平，充放电控制 MOS 重新开启。

深圳市美之通科技有限公司 联系人：徐小姐 联系电话：185658920880 联系QQ：2355856547

7. 断线保护

当芯片检测到管脚 VC1、VC2、VC3 中任意一根或多根与电芯的连线断开，芯片判断为发生了断线，即将 CO 输出高阻态，DO 输出低电平，此保护状态称为断线保护状态。

工作时序图

1. 过充电、过放电保护

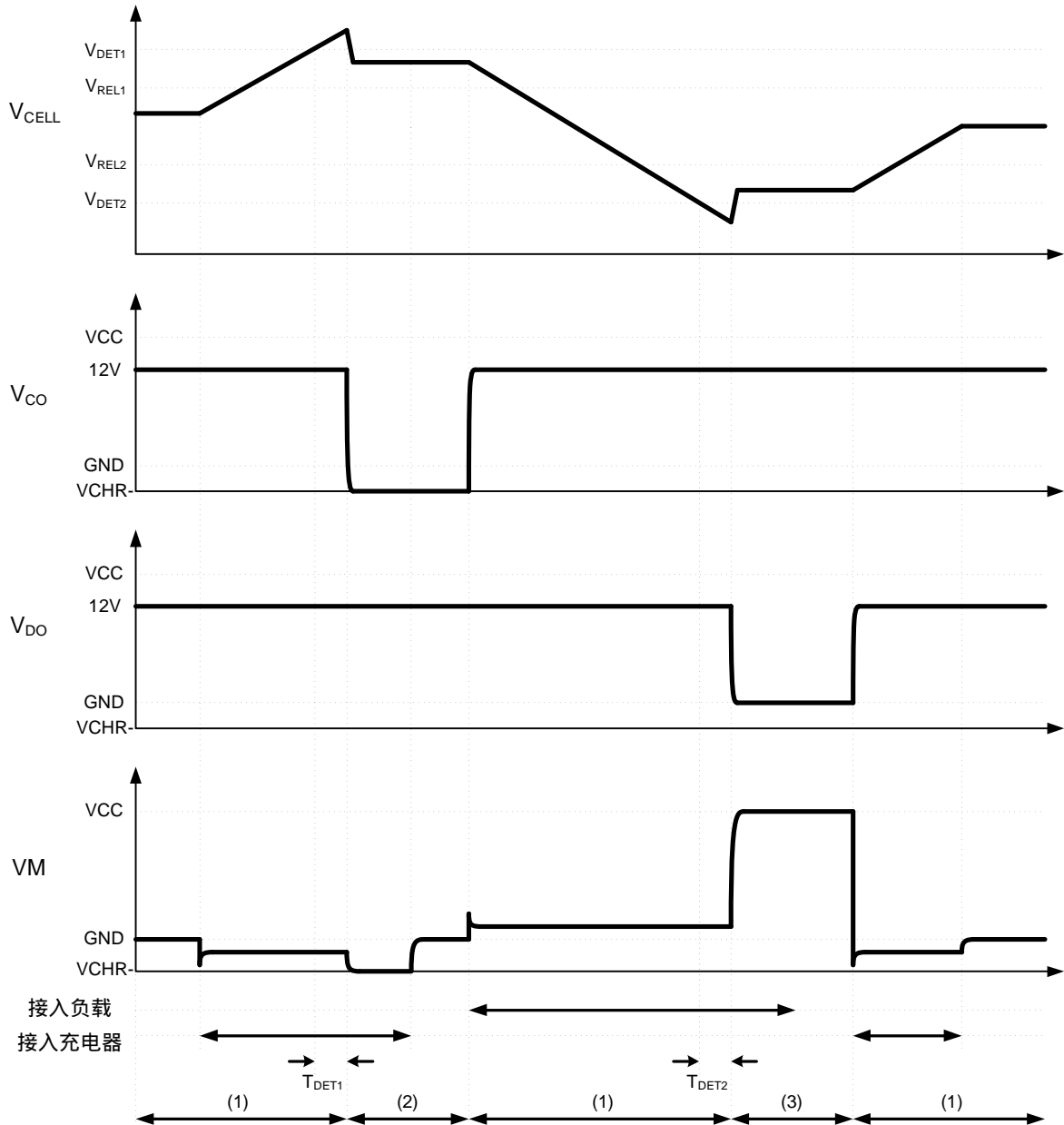


图 4

假定为恒流充电，VCHR-为充电器空载时负端电压：

- (1) 通常状态；
- (2) 过充电保护状态；
- (3) 过放电保护状态。

深圳市美之通科技有限公司 联系人：徐小姐 联系电话：185658920880 联系QQ：2355856547

2. 放电过电流、短路、充电过电流保护

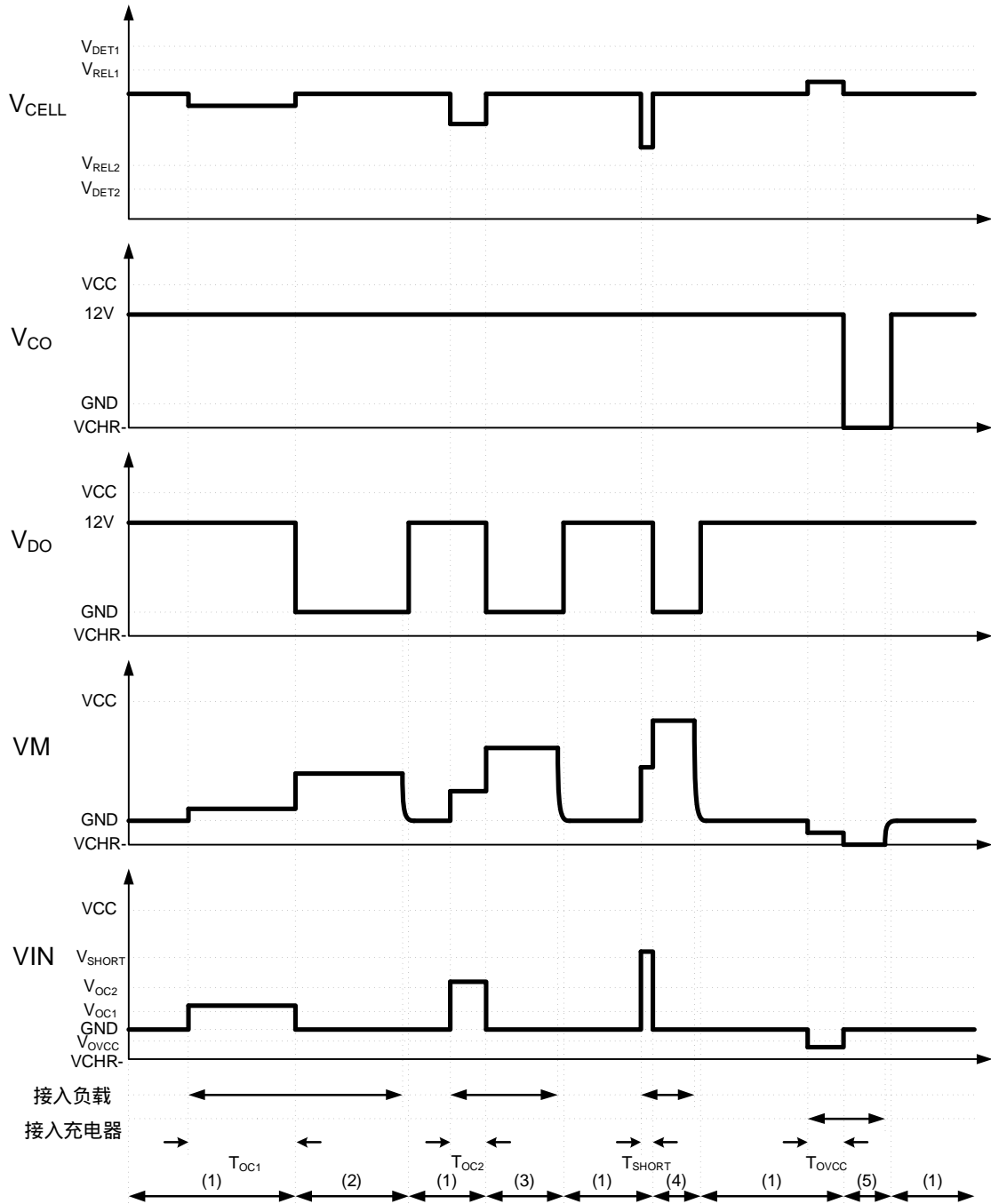


图 5

假定为恒流充电，VCHR-为充电器空载时负端电压：

- (1) 通常状态；
- (2) 放电过电流 1 保护状态；
- (3) 放电过电流 2 保护状态；
- (4) 短路保护状态；
- (5) 充电过电流保护状态。

深圳市美之通科技有限公司 联系人：徐小姐 联系电话：185658920880 联系QQ：2355856547

应用电路

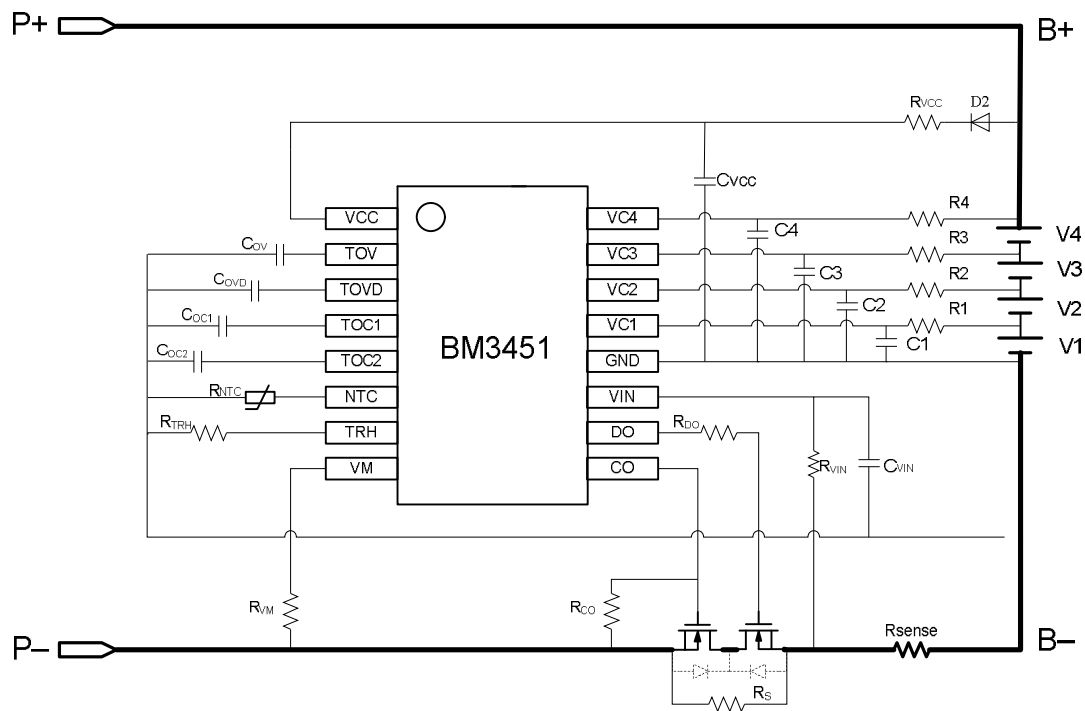


图 6 4 串典型应用——充放电 NMOS 控制，回路共用

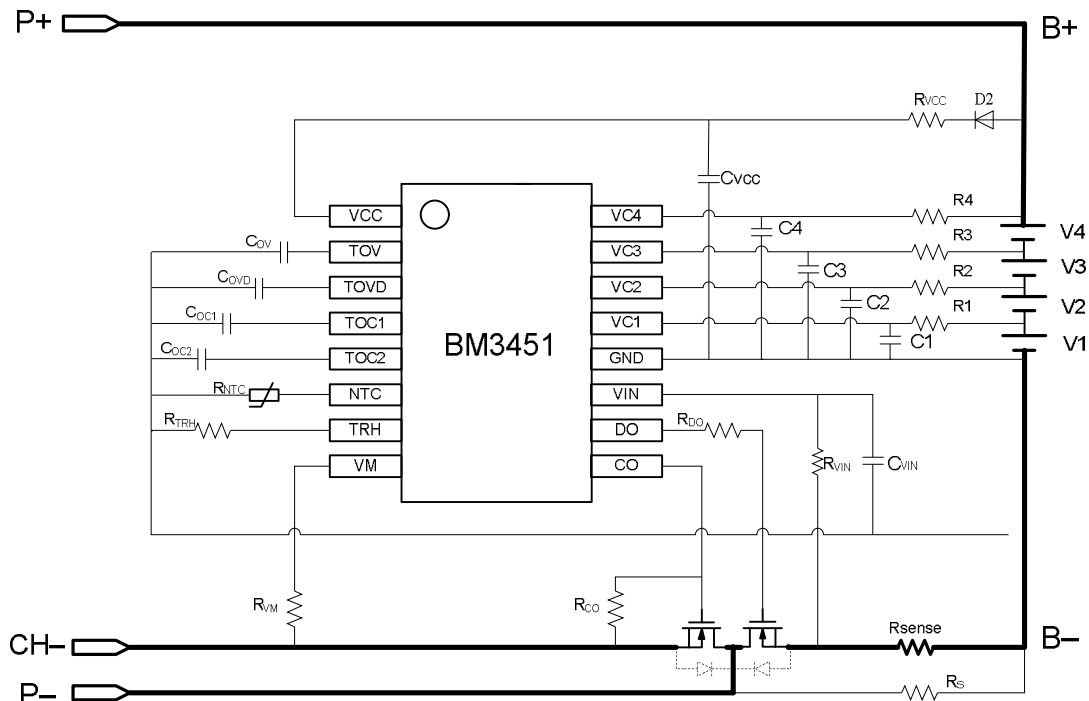


图 7 4 串典型应用——充放电 NMOS 控制，回路分开

电阻、电容推荐值如下：

器件标号	典型值	范围	单位	
R1、R2、R3	1000	100 ~ 1000		
R_{VCC}	1000	100 ~ 1000		
R4	1	0.5 ~ 2	M	
R_B 、R5、 R_{CD}	4.7	1-10	M	
R_{NTC}	10	-	k	
R_{TRH}	7	-	k	
R_{VM}	220	10-500	k	
R_{CO} 、 R_S	10	5~15	M	
R_{DO} 、 R_{VIN}	2	0~10	k	
R_{sense}	5	1 ~ 20	m	
C_{VCC}	2.2	0.47 ~ 4.7	μF	
C1、C2、C3	0.1	0.1~ 10	电容耐 压>50V	
C_{OV} 、 C_{OVD} 、 C_{OC1} 、 C_{OC2}	0.1	-		μF
C_{VIN}	10	2.2~100		nF

表 5

测试电路

1. 正常功耗及休眠功耗

测试电路 1

设定 $V1=V2=V3=V4=3.5V$ ，观察电流表的读数，流出 GND 的电流即正常功耗。

在 的基础上，设定 $V1=V2=V3=V4=2.0V$ ，观察电流表的读数，流出 GND 的电流即休眠功耗。

2. 过充电测试

测试电路 2

2.1 过充电保护及保护解除阈值

设定 $V1=V2=V3=V4=3.5V$ ，确保 DO、CO 都为“H”。逐渐增大 V3，维持时间不小于过充电保护延时，当 CO 由“H”变“L”时的 V3 电压即为过充电保护阈值电压 (V_{DET1})；逐渐减小 V3，维持时间不小于过充电保护解除延时，当 CO 重新变为“H”时，V3 电压即为过充电保护解除阈值电压 (V_{REL1})。

2.2 过充电保护及过充电回复延时

设定 $V1=V2=V3=V4=3.5V$ ，确保 DO、CO 都为“H”。将 V3 骤升至 4.4V，监控 CO 电压并维持一段时间，CO 由“H”变“L”的时间间隔即为过充电延时。

设定 $V1=V2=V4=3.5V$ ， $V3=4.4V$ ，确保 DO 为“H”，CO 为“L”。将 V3 骤降至 3.5V，监控 CO 电压并维持一段时间，CO 由“L”变“H”的时间间隔即为过充电回复延时。

3. 过放电测试

测试电路 2

3.1 过放电保护及过放电保护解除阈值

设定 $V1=V2=V3=V4=3.5V$ ，确保 DO、CO 都为“H”。逐渐减小 V3，维持时间不小于过放电保护延时，当 DO 由“H”变为“L”时的 V3 电压即为过放电保护阈值电压 (V_{DET2})；逐渐增大 V3，维持时间不小于过放电保护解除延时，当 DO 重新变为“H”时，V3 电压即为过放电保护解除电压 (V_{REL2})。

深圳市美之通科技有限公司 联系人：徐小姐 联系电话：185658920880 联系QQ：2355856547



3.2 过放及过放回复延时

设定 $V1=V2=V3=V4=3.5V$ ，确保 DO、CO 都为“H”。将 $V3$ 骤降至 $2.0V$ ，监控 DO 电压并维持一段时间，DO 由“H”变为“L”的时间间隔即为过放电延时。

设定 $V1=V2=V4=3.5V$ ， $V3=2.0V$ ，确保 DO 为“L”，CO 为“H”。将 $V3$ 骤升至 $3.5V$ ，监控 DO 电压并维持一段时间，DO 由“L”变为“H”的时间间隔即为过放电回复延时。

4. 放电过电流及短路测试

测试电路 3

4.1 过电流及短路保护阈值

设定 $V1=V2=V3=V4=3.5V$ ， $V5=0$ ，确保 DO、CO 都为“H”。逐渐增大 $V45$ ，维持时间不小于过电流 1 保护延时，当 DO 由“H”变为“L”时的 $V5$ 电压即为过电流 1 保护阈值 (V_{DET3})。过电流 2 阈值 (V_{DET4}) 及短路阈值 (V_{SHORT}) 的测试需同时根据设定的保护延时长短去判断。

4.2 过电流及过电流回复延时

设定 $V1=V2=V3=V4=3.5V$ ， $V5=0$ ，确保 DO、CO 都为“H”。将 $V5$ 骤然增大至 $0.2V$ ，监控 DO 电压并维持一段时间，DO 由“H”变为“L”的时间间隔即为过电流 1 延时。

设定 $V1=V2=V3=V4=3.5V$ ， $V5=0$ ，确保 DO、CO 都为“H”。逐步将 $V5$ 骤然增大，即每次增大至的 $V5$ 电压值比前一次大，同时监测 DO 由“H”变为“L”的延时，监测到的第一个比过电流 1 短的延时对应的 $V5$ 的电压即为过电流 2 阈值，这个延时即为过电流 2 延时。

设定 $V1=V2=V3=V4=3.5V$ ， $V5=0$ ，确保 DO、CO 都为“H”。逐步将 $V5$ 骤然增大，即每次增大至的 $V5$ 电压值比前一次大，同时监测 DO 由“H”变为“L”的延时，监测到的第一个比过电流 2 短的延时对应的 $V5$ 的电压即为短路阈值，这个延时即为短路延时。

设定 $V1=V2=V3=V4=3.5V$ 、 $V5=0.2V$ ，确保 DO 为“L”，CO 为“H”。将 $V5$ 骤然降至 $0V$ ，监控 DO 电压并维持一段时间，DO 由“L”变为“H”的时间间隔即为过电流 1 回复延时。同样的测试方法可以测出过电流 2 回复延时及短路回复延时。

5. 充电过电流测试

测试电路 4

5.1 充电过电流保护阈值

设定 $V1=V2=V3=V4=3.5V$ ， $V5=0$ ，确保 DO、CO 都为“H”。逐渐增大 $V5$ ，维持时间不小于充电过电流保护延时，CO 由“H”变为“L”时 $V5$ 即为充电过电流保护阈值。

5.2 充电过电流保护延时

设定 $V1=V2=V3=V4=3.5V$ ， $V5=0V$ ，确保 DO、CO 都为“H”。将 $V5$ 骤然增大至 $0.3V$ ，监控 CO 电压并维持一段时间，CO 由“H”变为“L”的时间间隔即为充电过电流保护延时。

6. CO、DO 输入/输出电阻测试

(1) CO、DO 为高电平时的输出电阻

测试电路 5、6

设定 $V1=V2=V3=V4=3.5V$ ， $V5=10.0V$ ，开关 K 断开，确保此时 CO 输出为“H”，测量 CO 端的电压 V_A ；闭合开关 K， $V5$ 从 $10V$ 开始降低，监测电流表的读数为 I_A ，当 $I_A=50\mu A$ 时测得 CO 端的电压 V_B ，则 CO 输出电阻 $R_{COH} = (V_A - V_B)/50$ (M)

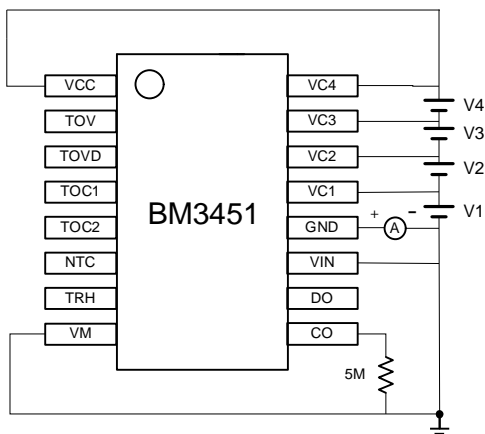
同样的测试方法可用于测试 DO 输出电阻 R_{DOH} ，只需将测试端子改为 DO 即可。

(2) DO 为低电平时的输出电阻

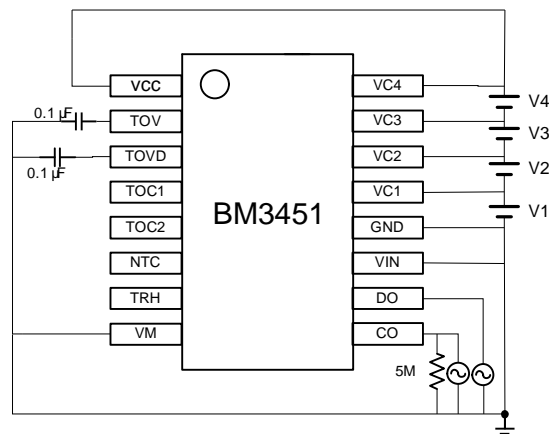
测试电路 6

设定 $V1=V2=V3=V4=2.00V$ ， $V5=0.00V$ ，开关 K 断开，用电压表测试 DO 端电压，确保此时 DO 输出为 $0V$ 。将开关 K 闭合，调节 $V5$ 从 $0V$ 开始上升，同时监测电流表的读数为 I_A ，当 $I_A=-50\mu A$ 时测得 DO 电位为 V_{DO} ，则 DO 输出电阻 $R_{DOL} = V_{DO}/50$ (M)。

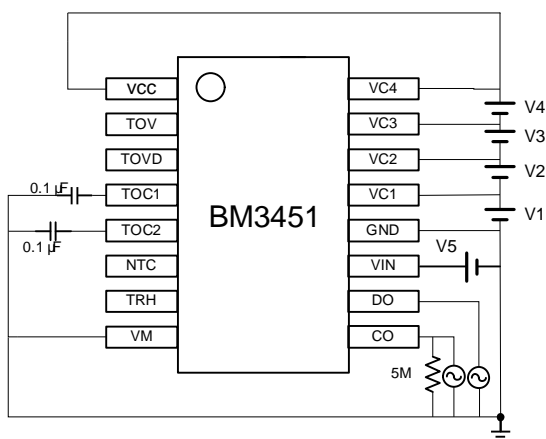
深圳市美之通科技有限公司 联系人：徐小姐 联系电话：185658920880 联系QQ：2355856547



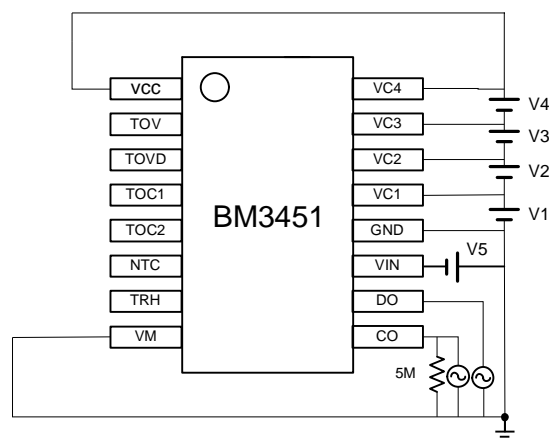
测试电路 1



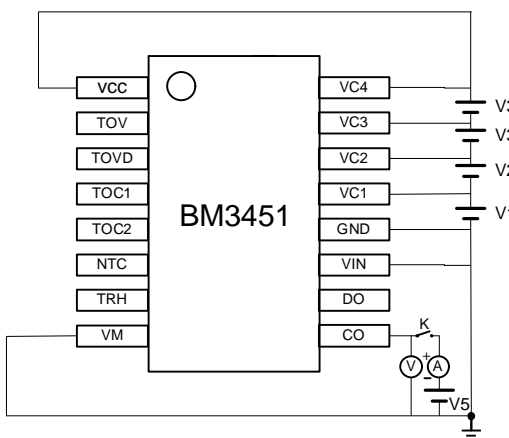
测试电路 2



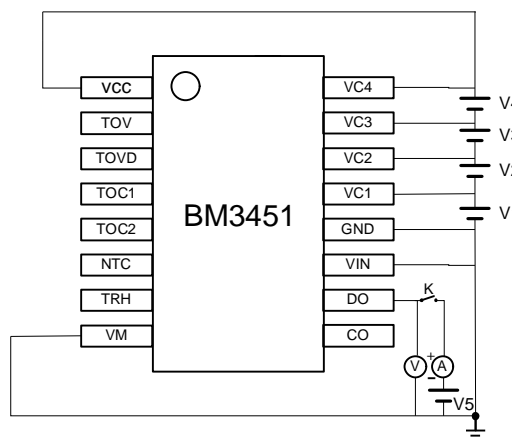
测试电路 3



测试电路 4



测试电路 5

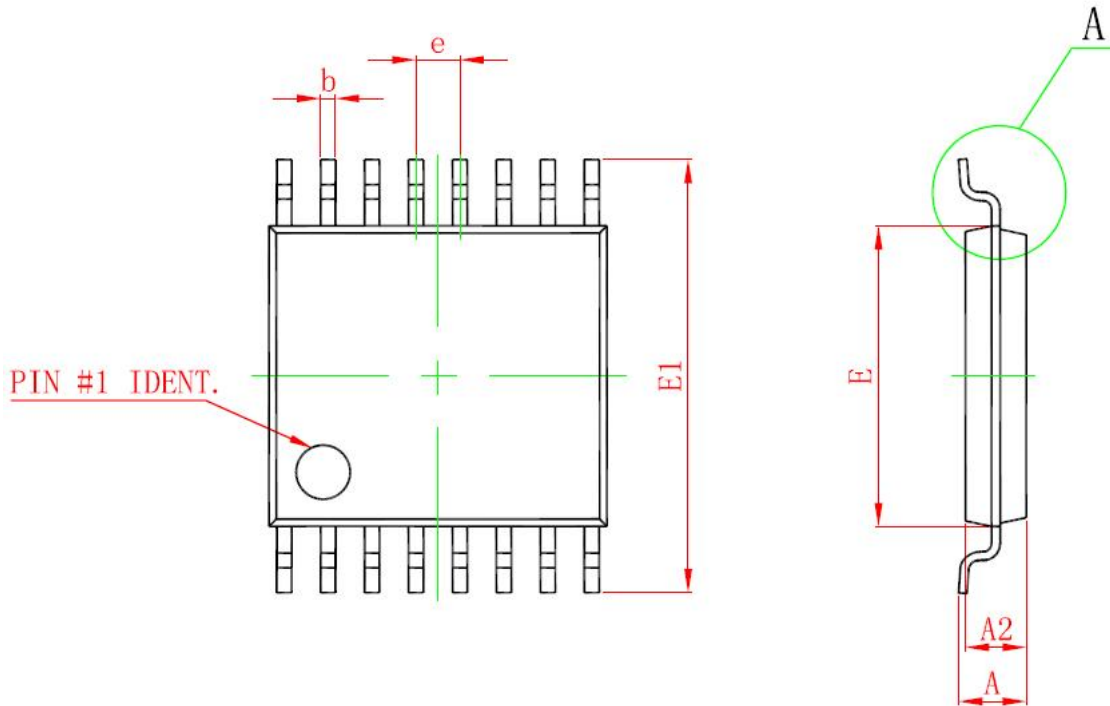


测试电路 6

深圳市美之通科技有限公司 联系人：徐小姐 联系电话：185658920880 联系QQ：2355856547

封装示意图及参数

TSSOP16



Symbol	Dimensions In Millimeters		Dimensions In Inches	
	Min	Max	Min	Max
D	4.900	5.100	0.193	0.201
E	4.300	4.500	0.169	0.177
b	0.190	0.300	0.007	0.012
c	0.090	0.200	0.004	0.008
E1	6.250	6.550	0.246	0.258
A		1.100		0.043
A2	0.800	1.000	0.031	0.039
A1	0.020	0.150	0.001	0.006
e	0.65 (BSC)		0.026 (BSC)	
L	0.500	0.700	0.020	0.028
H	0.25 (TYP)		0.01 (TYP)	
θ	1°	7°	1°	7°

包装：

TSSOP16 封装形式：13 寸的 MBB 静电袋，每盘装 4000 颗。



- 本资料内容，随产品的改进，可能会有未经预告之修改，比亚迪微电子公司拥有优先修改权。
- 尽管本公司一向致力于提高产品质量和可靠性，但是半导体产品有可能按某种概率发生故障或错误工作，为防止因故障或错误工作而产生人身事故，火灾事故，社会性损害等，请充分留意冗余设计、火灾蔓延对策设计、防止错误动作设计等安全设计。
- 本资料内容未经本公司许可，严禁以其他目的加以转载及复制等。

深圳市美之通科技有限公司 联系人：徐小姐 联系电话：185658920880 联系QQ：2355856547