

摇头开关  
A  
翘板开关  
按钮开关  
发光按钮开关  
可编程开关  
钥匙锁开关  
旋转开关  
滑动开关  
触觉开关  
倾斜开关  
触觉开关  
指示灯  
附件  
附录

# 通用规格

## 电气容量 (电阻性负载)

微小功率: 最大0.4VA在最高28V AC/DC  
(适用范围0.1mA~0.1A在20mV~28V)  
注: 关于运行范围的解释请见附录。

## 其他额定参数

触点电阻: 最大80毫欧  
绝缘电阻: 500兆欧以上在500V DC  
绝缘强度: 最低500V AC至少1分钟  
机械寿命: 50,000次操作以上  
电气寿命: 50,000次操作以上  
标称操作力: 1.6N瞬间、1.7N持续  
摆动角度: 28°

## 材质和涂覆

操作部: 聚苯硫醚 (UL94V-0)  
基座: 聚苯硫醚 (UL94V-0)  
密封环: 丁腈橡胶  
活动触点: 磷青铜镀金  
固定触点: 磷青铜镀金  
基座: 聚苯硫醚 (UL94V-0)  
端子: 磷青铜镀金

## 环境数据

工作温度范围: -30°C到+85°C (-22°F到+185°F)  
湿度: 96小时内40°C (104°F)时, 湿度90~95%  
振动: 用1.5mm峰-峰振幅遍历10~500Hz频率范围、并在1分钟内返回; 3个直角方向2小时  
冲击: 50G (490m/s<sup>2</sup>) 加速度 (在6个直角方向上测试, 每个方向上5次冲击)

## 安装

安装: 建议不带支架的竖立安装型号开关本体固定在面板或类似的支撑上。这样在机械应力下可以保护焊片结合点。  
共面性: 关于术语和缩写的规格, 请参阅附录目录。

## 印刷电路板处理

焊接: 建议用回流焊接。请参阅附录概略图B。  
手工焊接: 请参阅附录概略图B。  
清洗: 自动清洗。请参阅附录中的清洗规格。

## 标准和认证

易燃性标准: 符合UL94V-0规定的操作部、外壳和基座  
G3T系列摇头开关未经过UL认证或CSA认证的测试。  
这些开关为在低电压, 低电流以及微小电流电路下使用而设计。  
当按原意图用于微小电流电路时, 其结果不会产生危险的能量。

# 主要特点

超微型尺寸允许高密度安装, 重量极轻只有0.6克, 所以这些开关最适用于手持设备。

磁带盘和粘贴管包装允许表面贴装设备的快速自动布置。  
磁带盘包装符合EIA-481-2标准。

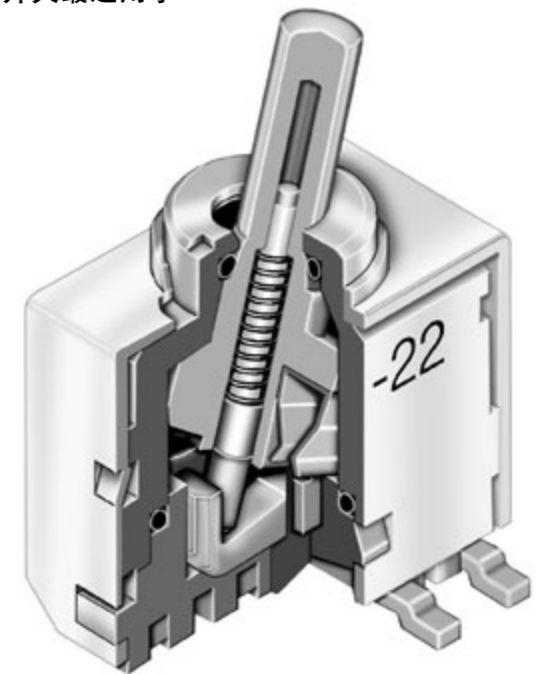
用于外壳, 基座和摇杆的隔热树脂允许蒸发和红外线回流焊接。

将众多设计特点组合在一起, 从而实现全密封和自动处理技术, 其中包括熔入物清洗过程: 单片衬套和外壳, 橡胶密封围绕操作部和基座, 外壳和基座结合处的环氧以及环氧密封的注塑端子。

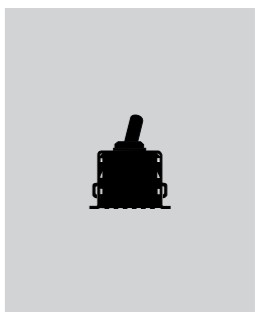
获奖的STC触点机构具有传统触点机构所不具备的如下优点: 更加平滑、制动更可靠、触点稳定性更高、以及无与伦比的微小功率可靠性。(关于STC的术语和缩写的详情, 请参阅附录部分。)

鸥翼形端子确保焊接时结构的稳定性以及简化焊缝检查。

共面性: 所有需要考虑的表面必须放置在最大间距为.0059" (0.15mm)的两个平行平面之间。(关于共面性的术语和缩写的详情, 请参阅附录部分。)



实际尺寸



摇头开关  
A  
翘板开关  
按钮开关  
发光按钮开关  
可编程开关  
钥匙锁开关  
旋转开关  
滑动开关  
触觉开关  
倾斜开关  
触觉开关  
指示灯  
附件  
附录

### 典型开关订购举例

**G3T**    **1**    **2**    **A**    **H**    —    **[ ]**

电极		操作部		包装	
1	SPDT	A	.150" (3.8mm) 圆柱形摇杆	R	磁带盘仅用于直角型安装500片/盘
2	DPDT			S	粘帖管用于竖立安装50片/粘帖
				无编号	分隔盘用于竖立和直角安装数量不限

电路

端子	1	2	3	4
2	ON	NONE	ON	
3	ON	OFF	ON	
5	ON	NONE	(ON)	
8	(ON)	OFF	(ON)	
9	ON	OFF	(ON)	

( ) = 瞬间式

端子

端子	描述
P	鸥翼形用于竖立安装
B	鸥翼形用于竖立带支架安装
H	鸥翼形用于直角安装

包装详情示于G3T系列最后

### 典型订购举例

**G3T12AH**



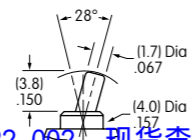
### 电极和电路

电极	型号	摇杆位置 ( ) = 瞬间式			连接的端子			投掷及其示意图
		上	中	下	上	中	下	
SP	G3T12	ON	NONE	ON				SPDT 4 ● 5 (COM) 6 ●
	G3T13	ON	OFF	ON				
	G3T15	ON	NONE	(ON)	5-6	OPEN	5-4	
	G3T18	(ON)	OFF	(ON)				
	G3T19	ON	OFF	(ON)				
DP	G3T22	ON	NONE	ON				DPDT 4 ● 5 (COM) 6 ● 1 ● 2 ● 3 ●
	G3T23	ON	OFF	ON				
	G3T25	ON	NONE	(ON)	5-6 2-3	OPEN	5-4 2-1	
	G3T28	(ON)	OFF	(ON)				
	G3T29	ON	OFF	(ON)				

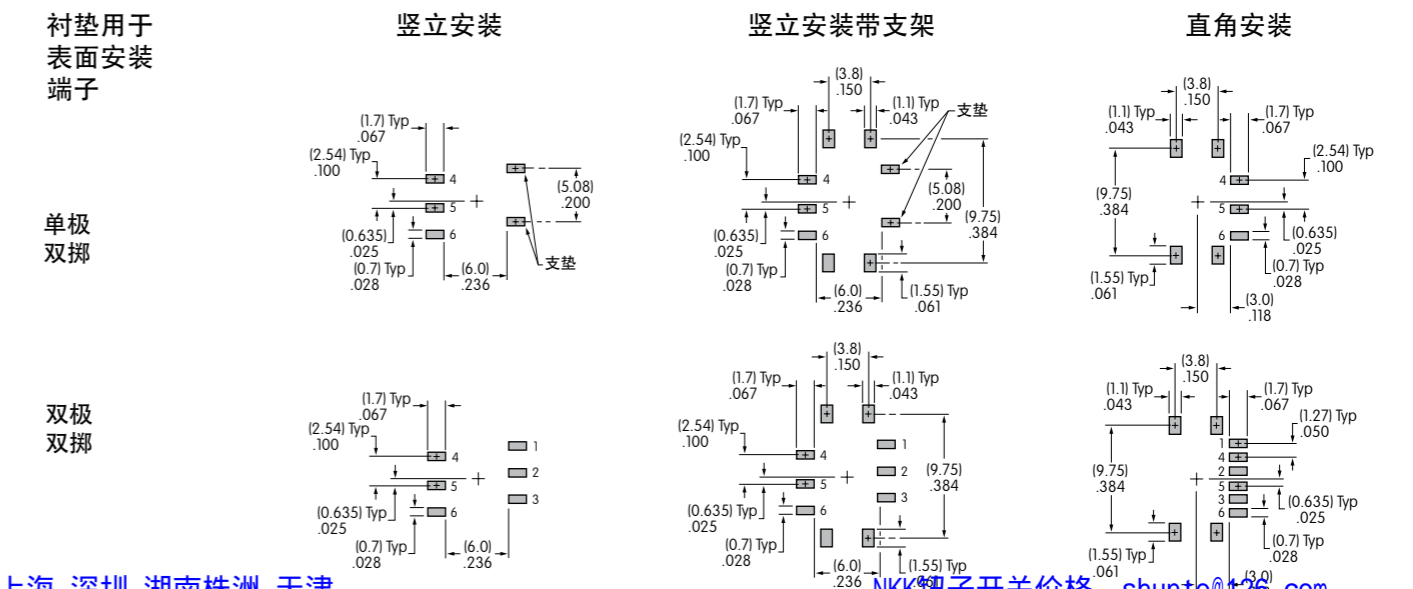
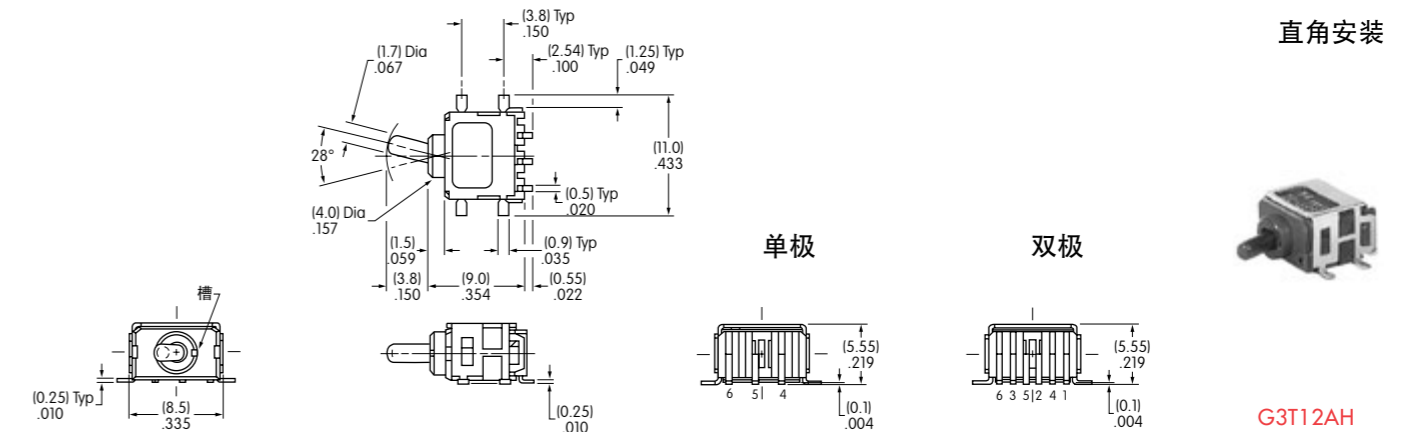
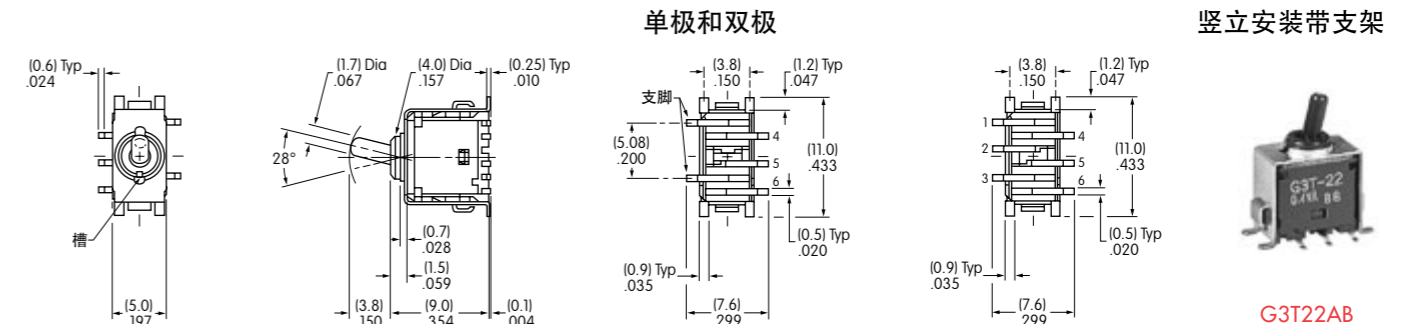
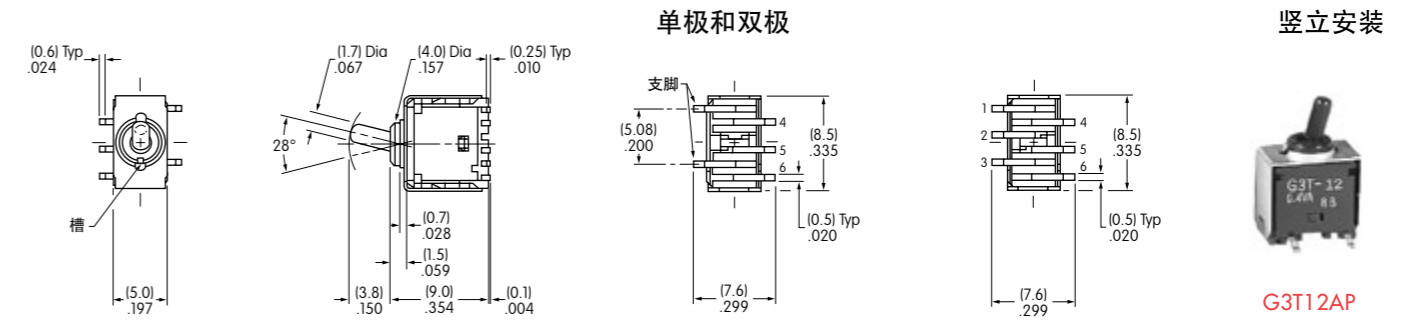
注：端子编号并未实际印制在开关上。

### 操作部

**A** .150" (3.8mm) 圆柱型摇杆



### 典型开关尺寸



摇头开关 A

翘板开关

按钮开关

发光按钮开关

可编程开关

钥匙锁开关

旋转开关

滑动开关

触觉开关

倾斜开关

触觉开关

指示灯

附件

附录

包装

**R** 磁带盘用于直角型

每盘500片

当选择磁带盘包装时，开关订购必须以500片为单位递增。

该封装符合EIA-481-2用于“自动处理的16mm和24mm的表面贴装元件的有雕纹的传送器磁带录音”的标准。



**S** 粘贴管用于竖立安装

每粘贴50片

当选择粘贴管包装时，开关订购时，必须以50片为单位递增。



**无编号** 分隔盘用于竖立和直角安装

数量不限

如果G3竖立型号订购的增量小于50片或者直角型号订购的增量小于500片，开关采用分隔盘包装。不需要编号。



摇头开关 A

翘板开关

按钮开关

发光按钮开关

可编程开关

钥匙锁开关

旋转开关

滑动开关

触觉开关

倾斜开关

触觉开关

指示灯

附件

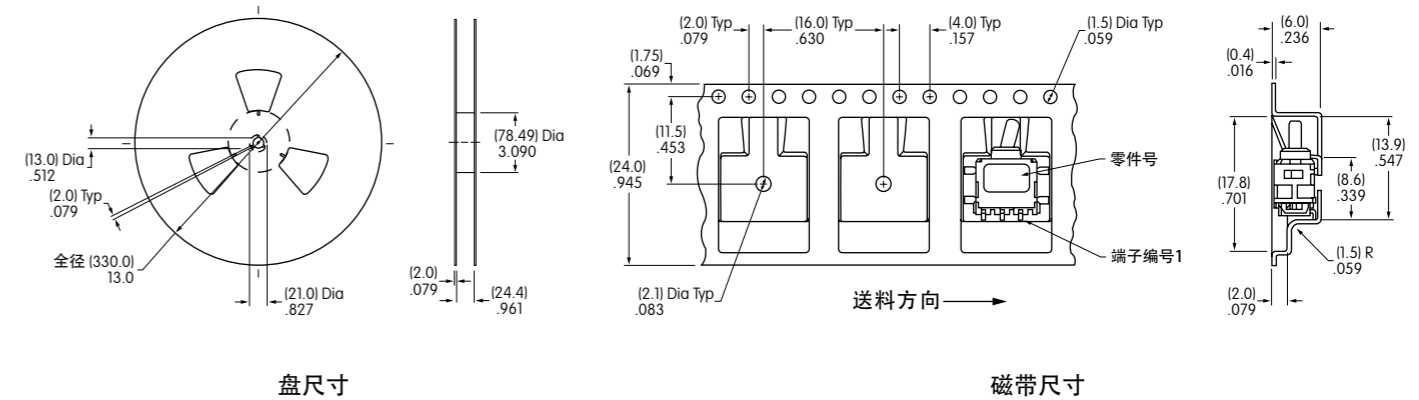
附录

包装(续)

磁带盘包装用于直角型安装

每个磁带盘可放置550袋共计500个开关

最小导杆长度: 7.87" (200mm) 最小尾部长度: 1.97" (50mm)



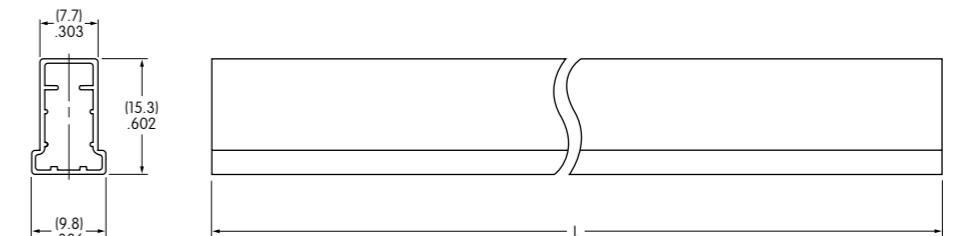
粘贴管包装用于竖立安装

每个粘贴管包含50个开关。

L = 长度

G3T竖立 (编号P)  
18.31" (465mm)

G3T竖立带支架 (编号B)  
21.26" (540mm)



粘贴管尺寸