

POSITAL

FRABA



LINARIX 线性传感器

LD0-CAA1B-1212-2PA0-H1B

POSITAL
FRABA



一般数据

一般数据

电源	10 - 30 VDC
功耗	≤ 2.5 W
启动时间	< 250 ms
工作温度	-30 °C (-22 °F) - +80 °C (+176 °F)
重量	445 g (0.98 lb)
外壳防护等级 (编码器)	IP64 / IP65
EMC:发射干扰	DIN EN 61000-6-4
EMC:抗干扰	DIN EN 61000-6-2

机械数据

最大测量长度	1.74 m
线轂周长	150 mm
线绳材质	聚酰胺涂层的不锈钢
线绳直径	0.45 mm
编码器外壳材料	钢
拉线盒外壳的材料	铝
线位移的最大速度	2.0 m / s
线绳最大加速度	12.0 g
最大拉出力	5.0 N

Data Sheet

Printed at 18-11-2016 14:11

- 1 / 5 -

POSITAL

FRABA



最小回缩力	3.5 N
动作寿命	100万次循环
线绳连接	金属环
传感器数据	
技术	光电 ($\leq 0.02^\circ$)
精度	$\pm 0.02\%$ FSO
重复性	$\pm 0.006\%$ FSO
分辨率 单圈	12 位
分辨率 多圈	12 位
近似线性分辨率	36.6 μm
输出码制	二进制码
接口数据	
通讯接口	CANopen
Profil	DS-406
编程功能	分辨率, 预置, 2个限位开关, 8个凸轮, 波特率, CAN标识符, 引导程序, 传输模式: 轮询, 循环, 同步
手动功能	地址选择开关0-99和终端电阻DIP开关 (带有接线盒)
传输速率	最小20K波特, 最大1M波特
接口周期	$\geq 1\text{ ms}$
电气数据	
功耗	$\leq 230\text{ mA @ }10\text{ V DC}, \leq 100\text{ mA @ }24\text{ V DC}$
反极性保护	是
短路保护	是
MTTF	13.5 年, 在40 °C下
电气连接	
连接方向	径向
连接方向	径向 10
连接类型	1 x M12 连接器
接口	M12, Male, 5 pin, a coded
产品寿命周期信息	
产品寿命周期信息	现有产品

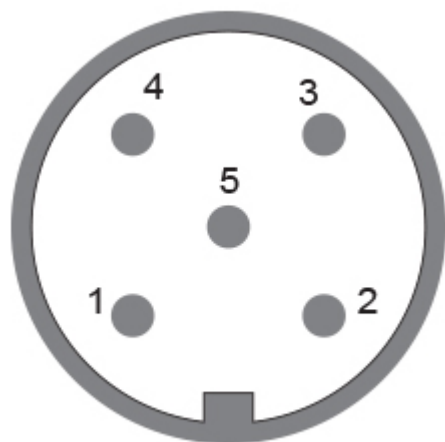
Data Sheet

Printed at 18-11-2016 14:11

- 2 / 5 -

POSITAL

FRABA



連接計劃

信號	密碼數
Power Supply	2
GND	3
CAN High	4
CAN Low	5
CAN GND	1

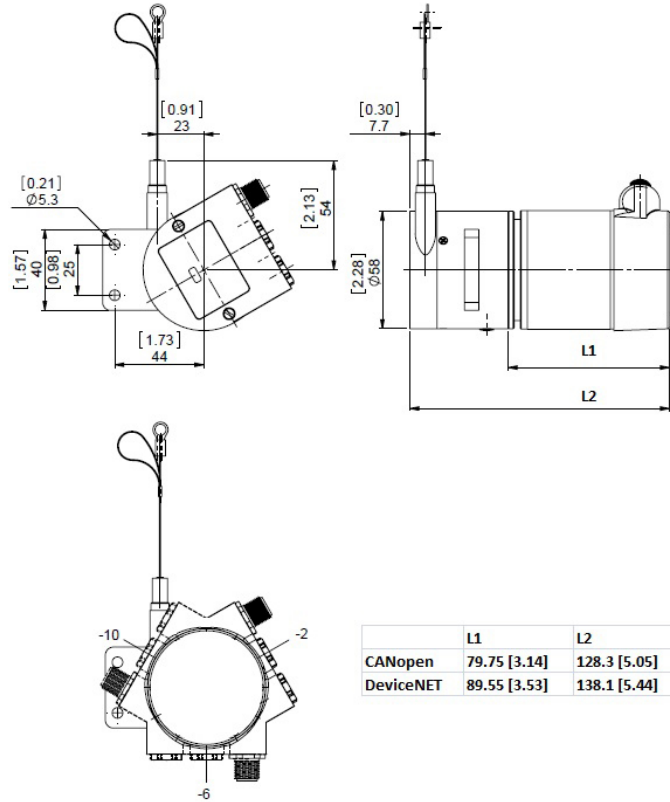
Connector-View on Encoder
尺寸圖

Data Sheet
Printed at 18-11-2016 14:11



POSITAL

FRABA



	L1	L2
CANopen	79.75 [3.14]	128.3 [5.05]
DeviceNET	89.55 [3.53]	138.1 [5.44]

CONNECTION ORIENTATION

附件

Cable/Connectors

- 5米长PVC屏蔽电缆, 5针A码, 母头
- 10米长PUR屏蔽电缆, 5针A码, 母头
- 2米长PUR屏蔽电缆, 5针A码, 母头
- M12, 5针A码, 母头
- More

联系



POSITAL
Contact Us

Data Sheet
Printed at 18-11-2016 14:11

POSITAL

FRABA



所有尺寸均为[英寸]毫米。此信息和图纸的目的旨在一般性的介绍。请参阅“下载”部分技术图纸进行了解。© 弗瑞柏 FRABA B.V. 版权所有。对于技术性误差或疏漏，我们不承担责任。产品规格的改变恕不另行通知。

Data Sheet

Printed at 18-11-2016 14:11

- 5 / 5 -