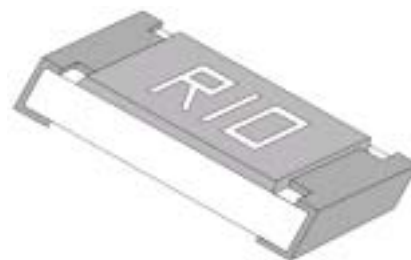


## 功率型厚膜片式电阻器

### 特长

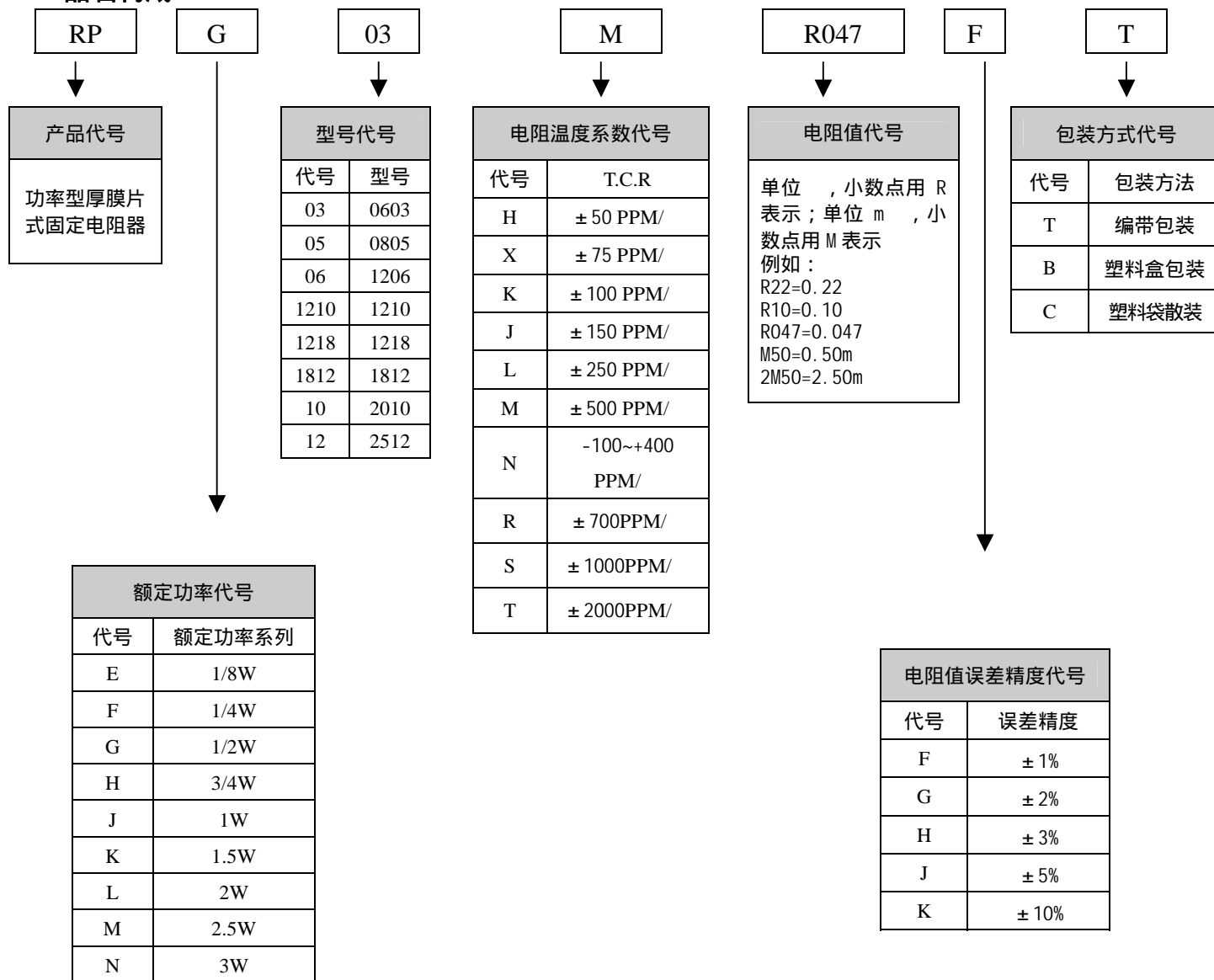
- 最高功率可达 3W
- 最低 TCR 为  $\pm 50$  PPM/
- 适应再流焊与波峰焊
- 装配成本低，并与自动装贴设备匹配
- 适于作电流探测用电阻器如电源电路、发动机用电路等
- 机械强度高、高频特性优越
- 符合 ROHS 指令要求



### 应用领域

开关电源、音频设备的过电流保护、电压调节器、电源转换器、充电器、汽车引擎控制器、便携式设备等

### 品名构成



结构及规格尺寸

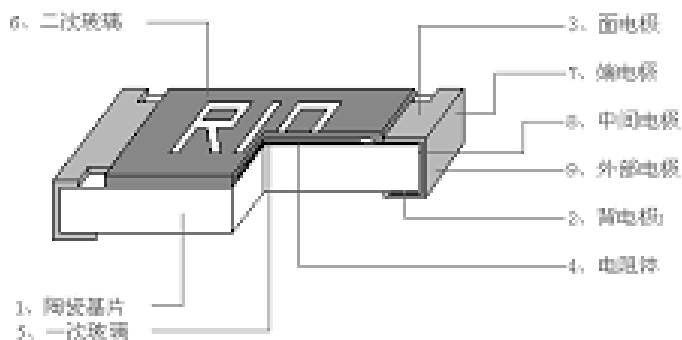


图 1：结构 1 部件图

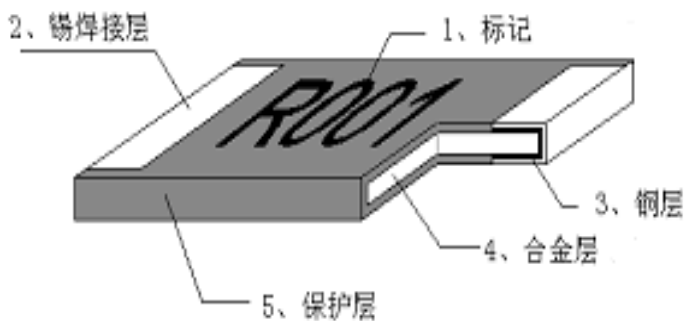


图 2：结构 2 部件图

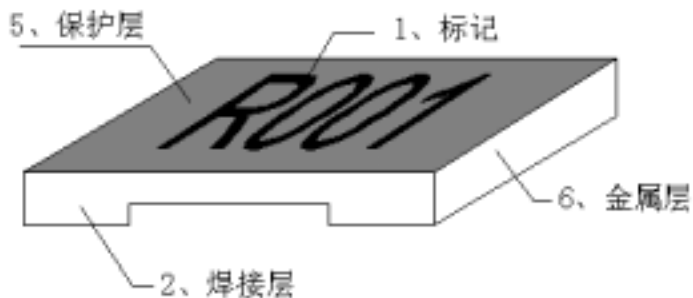


图 3：结构 3 部件图

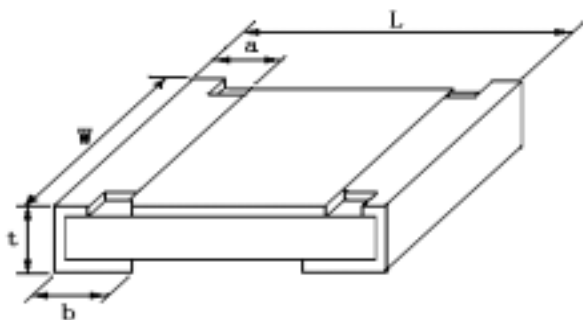


图 4：结构 1 尺寸图

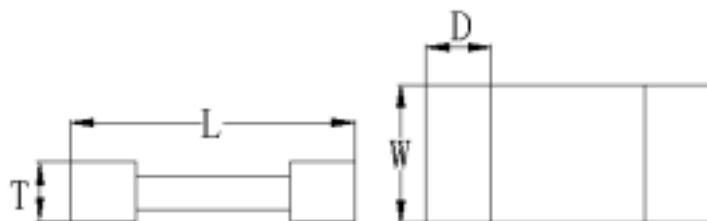


图 5：结构 2、3 尺寸图

1、结构 1 尺寸

型号	L (mm)	W(mm)	t (mm)	a (mm)	b (mm)
0603	1.60 ± 0.15	0.80 ± 0.15	0.40 ± 0.10	0.30 ± 0.20	0.30 ± 0.20
0805	2.00 ± 0.20	1.25 ± 0.15	0.50 ± 0.10	0.40 ± 0.20	0.40 ± 0.20
1206	3.20 ± 0.20	1.60 ± 0.15	0.55 ± 0.10	0.50 ± 0.20	0.50 ± 0.20
1210	3.20 ± 0.20	2.50 ± 0.20	0.55 ± 0.10	0.50 ± 0.20	0.50 ± 0.20
1218	3.15 ± 0.15	4.60 ± 0.20	0.55 ± 0.10	0.37 ± 0.20	0.65 ± 0.20
1812	4.50 ± 0.20	3.20 ± 0.20	0.55 ± 0.10	0.50 ± 0.20	0.50 ± 0.20
2010	5.00 ± 0.20	2.50 ± 0.20	0.55 ± 0.10	0.60 ± 0.20	0.60 ± 0.20
2512	6.40 ± 0.20	3.20 ± 0.20	0.55 ± 0.10	0.60 ± 0.20	0.60 ± 0.20

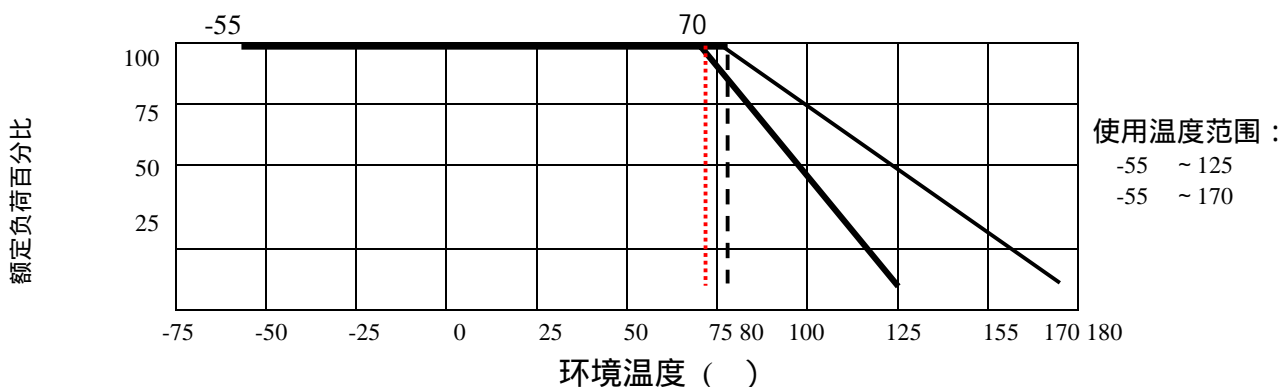
2、结构 2 尺寸：

型号	阻值(m )	L (mm)	W(mm)	T (mm)	D (mm)
RP 12 0M50	0.50	6.35 ± 0.25	3.18 ± 0.25	1.40 ± 0.20	1.30 ± 0.30
RP 12 0M75	0.75	6.35 ± 0.25	3.18 ± 0.25	1.00 ± 0.20	1.30 ± 0.30
RP 12 R001	1.00	6.35 ± 0.25	3.18 ± 0.25	0.80 ± 0.20	1.30 ± 0.30
RP 12 1M50	1.50	6.35 ± 0.25	3.18 ± 0.25	0.65 ± 0.20	1.30 ± 0.30
RP 12 R002	2.00	6.35 ± 0.25	3.18 ± 0.25	0.50 ± 0.20	1.30 ± 0.30

3、结构 3 尺寸：

型号	阻值(m )	L (mm)	W(mm)	T (mm)	D (mm)
RP 12	0.50~0.75	6.35 ± 0.25	3.18 ± 0.35	1.00 ± 0.20	1.93 ± 0.75
RP 12	1.0~20	6.35 ± 0.25	3.18 ± 0.35	0.60 ± 0.20	1.93 ± 0.75

负荷下降曲线



当电阻使用的环境温度超过 70 /80 时，其额定负荷（额定功率）按上述曲线下降。

曲线 适用于结构 1 产品

曲线 适用于结构 2、3 产品

额定值及特性

项目	0603	0805	1206	1210	1218	1812	2010	2512					
额定功率	1/8W	1/4W	1/2W	1/2W	1W	3/4W	1W	2W	2.5W	3W			
阻值范围	20 R <1000							0.5~2.0	7.0~10.0	4.0~6.0	1.0~2.0	3.0	0.5~0.75
电阻温度系数	± 500 PPM/							50 PPM/			75 PPM/	100 PPM/	
阻值误差精度	± 1% ± 2% ± 5% ± 10%				± 1% ± 3% ± 5%								
使用温度范围	-55 ~ +125							-55 ~ +170					
特性	见特性 1							见特性 2					

注：额定电压=  $\sqrt{\text{额定功率} \times \text{标称电阻值}}$  ，额定电流=  $\sqrt{\text{额定功率}/\text{标称电阻值}}$ 。

特性 1

项目	标准	测试方法 (JIS C 5202 标准)
端头强度	无可见损伤 $R \pm (2.0\%R + 0.005)$	保持时间: 10s ± 1s 曲距离: 0603、0805、1206、1210、1218 : 3mm ; 1812、2010 : 1mm
电阻温度系数	在规定值内	-55 ~ +125
温度循环	无可见损伤 $R \pm (2.0\%R + 0.005)$	-55 (30 分钟) ~ 常温 (5 分钟) ~ 125 (30 分钟) 5 个循环
短时间过负载	无可见损伤 $R \pm (2.0\%R + 0.005)$	2.5 倍额定电流, 保持 5 秒
耐焊接热	无可见损伤 $R \pm (2.0\%R + 0.005)$	270 ± 5 10 ± 1 秒
稳态湿热	无可见损伤 $R \pm (3.0\%R + 0.005)$	40 ± 2 90~95%RH 1000 小时
70 耐久性	无可见损伤 $R \pm (3.0\%R + 0.005)$	70 ± 2 1000 小时 额定电压 通 1.5 小时, 断 0.5 小时
上限类别温度耐久性	无可见损伤 $R \pm (3.0\%R + 0.005)$	125 ± 2 1000 小时
可焊性	可焊面积 95%	240 ± 5 2s ± 0.5s

特性 2 (2512)

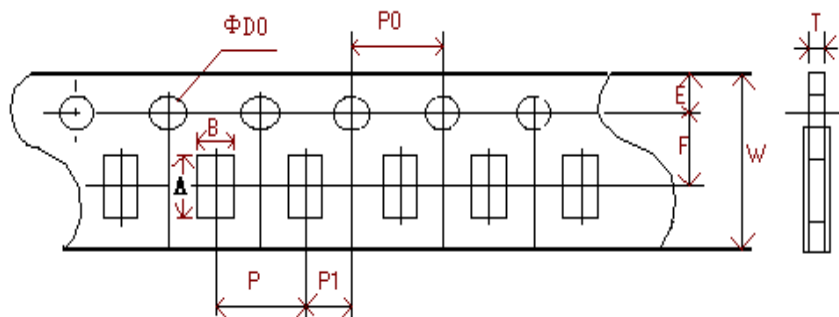
项目	标准	测试方法
电阻温度系数	在规定值内	-55 ~+125 (MLT-STD-202F-Method 304)
热冲击	无可见损伤 $R \pm (1.0\%R+0.5m)$	-55 ~ 150 100 个循环(MLT-STD-202F-Method 107G)
短时间过负载	无可见损伤 $R \pm (1.0\%R+0.5m)$	2.5 倍额定电流或最大过负荷电流(取最小者) 保持 5 秒 (JIS C 5202)
耐焊接热	无可见损伤 $R \pm (1.0\%R+0.5m)$	260 $\pm$ 5 10 $\pm$ 1 秒 (MLT-STD-202F-Method 210E)
70 耐久性	无可见损伤 $R \pm (1.0\%R+0.5m)$	70 $\pm$ 2 1000 小时 额定电压 通 1.5 小时,断 0.5 小时 (MLT-STD-202F-Method 108A)
可焊性	可焊面积 95%	235 $\pm$ 5 2 $\pm$ 0.5 秒 (MLT-STD-202F-Method 208H) 235 $\pm$ 5 2s $\pm$ 0.5s
高温试验	无可见损伤 $R \pm (1.0\%R+0.5m)$	+155 , 96 小时 (JIS C 5202) +155 , 96h

包装

编带包装

\* 纸带编带

0603、0805、1206、1210 :



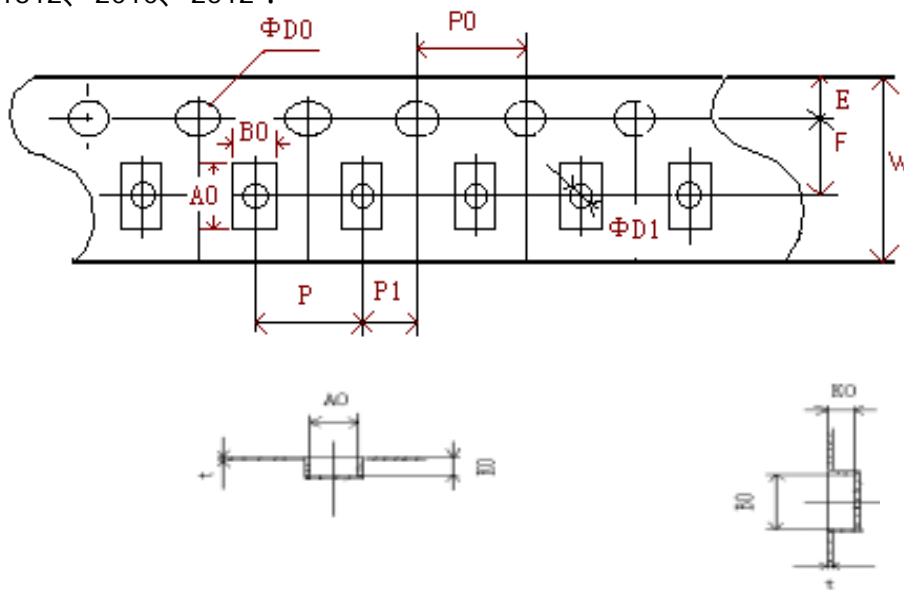
单位: mm

型号 Type	A	B	W	F	E
0603	1.85 $\pm$ 0.1	1.10 $\pm$ 0.1	8.00 $\pm$ 0.2	3.5 $\pm$ 0.05	1.75 $\pm$ 0.1
0805	2.35 $\pm$ 0.1	1.65 $\pm$ 0.1	8.0 $\pm$ 0.20	3.5 $\pm$ 0.05	1.75 $\pm$ 0.1
1206	3.50 $\pm$ 0.2	1.90 $\pm$ 0.2	8.0 $\pm$ 0.20	3.5 $\pm$ 0.05	1.75 $\pm$ 0.1
1210	3.50 $\pm$ 0.2	2.80 $\pm$ 0.2	8.0 $\pm$ 0.20	3.5 $\pm$ 0.05	1.75 $\pm$ 0.1

型号 Type	P	P0	P1	D0	T
0603	4.0 $\pm$ 0.1	4.0 $\pm$ 0.1	2.0 $\pm$ 0.05	1.5 $\pm$ 0.1	0.60 $\pm$ 0.1
0805	4.0 $\pm$ 0.1	4.0 $\pm$ 0.1	2.0 $\pm$ 0.05	1.5 $\pm$ 0.1	0.75 $\pm$ 0.1
1206	4.0 $\pm$ 0.1	4.0 $\pm$ 0.1	2.0 $\pm$ 0.05	1.5 $\pm$ 0.1	0.75 $\pm$ 0.1
1210	4.0 $\pm$ 0.1	4.0 $\pm$ 0.1	2.0 $\pm$ 0.05	1.5 $\pm$ 0.1	0.75 $\pm$ 0.1

\* 塑料带编带

1218、1812、2010、2512 :



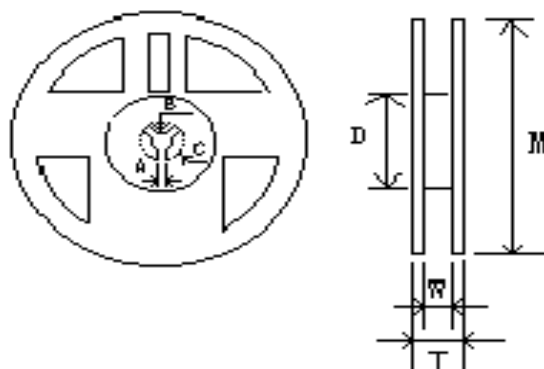
单位: mm

型号	A0	B0	W	F	E	t	
1812 1218	4.80 ± 0.10	3.40 ± 0.10	12.00 ± 0.10	5.50 ± 0.10	1.75 ± 0.10	0.25 ± 0.05	
2010	5.45 ± 0.10	2.77 ± 0.10	12.00 ± 0.10	5.50 ± 0.10	1.75 ± 0.10	0.24 ± 0.05	
2512	0.50m	6.70 ± 0.10	3.40 ± 0.10	12.00 ± 0.10	5.50 ± 0.10	1.75 ± 0.10	\
	0.75m	6.80 ± 0.20	3.50 ± 0.10	12.00 ± 0.10	5.50 ± 0.10	1.75 ± 0.10	\
	1 ~ 10m	6.70 ± 0.10	3.40 ± 0.10	12.00 ± 0.10	5.50 ± 0.10	1.75 ± 0.10	\

单位: mm

型号	P	P0	P1	D0	D1	K0	
1812 1218	4.00 ± 0.10	4.00 ± 0.10	2.00 ± 0.05	1.55 ± 0.10	1.50 ± 0.10	1.00 ± 0.10	
2010	4.00 ± 0.10	4.00 ± 0.10	2.00 ± 0.05	1.50+0.10/-0	1.50 ± 0.10	0.84 ± 0.10	
2512	0.50m	4.00 ± 0.10	4.00 ± 0.05	2.00 ± 0.05	1.50 ± 0.10	1.40 Min	1.40 ± 0.10
	0.75m	4.00 ± 0.10	4.00 ± 0.05	2.00 ± 0.05	1.50 ± 0.10	1.40 Min	1.35 ± 0.10
	1 ~ 10m	4.00 ± 0.10	4.00 ± 0.05	2.00 ± 0.05	1.50 ± 0.10	1.40 Min	0.80 ± 0.10

\* 卷盘

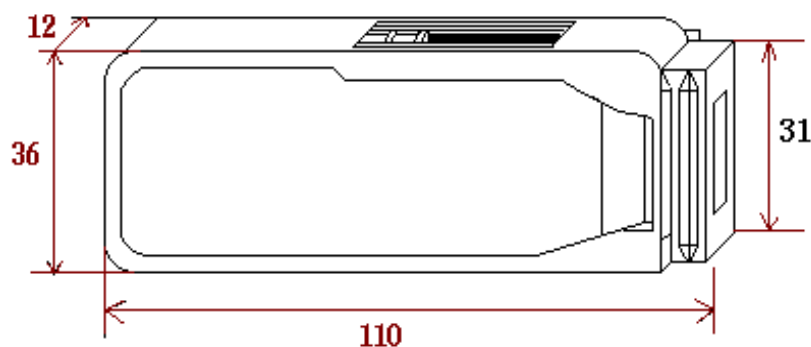


单位: mm

型号	M	W	T	A	B	C	D
0603	178	9.5	12.5	2.0	13.0	21.0	80.0
0805	±2.0	±1.0	±1.5	±0.5	±0.5	±0.5	±2.0
1206	178	13.0	15.5	2.0	13.0	21.0	57.0
1210	±2.0	±0.5	±1.5	±0.5	±0.5	±0.5	±2.0
1218	178	13.0	15.5	2.0	13.0	21.0	57.0
1812	±2.0	±0.5	±1.5	±0.5	±0.5	±0.5	±2.0
2010	178	13.0	15.5	2.0	13.0	21.0	57.0
2512	±2.0	±0.5	±1.5	±0.5	±0.5	±0.5	±2.0

塑料盒包装

单位: mm



包装数量

包装方法	编带		塑料盒					塑料袋散装	
	0603	1218	0603	0805	1206	1210	1218	0603	1210
型号	0805	1812				2010	1812	0805	1218
	1206	2010					2512	1206	2010
	1210	2512							2512
数量 (PCS)	5000	4000	25000	10000	5000	1500	1000	10000	4000