

# 通用规格

## 电气容量 (电阻性负载)

大功率: 对于JPM 型号10A 在 125/250V AC, 对于 JPL型号16A 在 125/250V AC

## 其他额定参数

触点电阻: 最大20毫欧  
 绝缘电阻: 1,000兆欧以上在500V DC  
 绝缘强度: 触点间最低2,000V AC至少1分钟;  
 触点与外壳间最低4,000V AC至少1分钟  
 机械寿命: 25,000次操作以上  
 电气寿命: 25,000次操作以上  
 标称操作力: JPM单极型为3.53N, 双极型为6.47N  
 JPL的单极型为4.51N, 双极型为9.02N  
 接触时间点: 非短路(接触前先断开)  
 锁定: 正常位置-带隔离层埋装; 锁定位置-正常位置下.079" (2.0mm)  
 行程: 预行程.059" (1.5mm); 超行程.071" (1.8mm); 总行程.130" (3.3mm)

## 材质和涂覆

外壳/框架和隔离层:	聚酰胺 (UL94V-0)	活动触点:	银合金
内部密封:	聚苯硫醚 (UL94V-0)	固定触点:	银合金
外壳/基座:	三聚氰胺 (UL94-0)	端子:	黄铜镀银

## 环境数据

工作温度范围: -10°C到+70°C (+14°F到+158°F)  
 湿度: 96小时内 在40°C (104°F)时, 湿度90~95%  
 振动: 用1.5mm峰-峰振幅遍历10~55Hz频率范围、并在1分钟内返回;3个直角方向2小时  
 冲击: 50G (490m/s<sup>2</sup>) 加速度 (在6个直角方向上测试, 每个方向上5次冲击)  
 密封处理: 防尘内部密封

## 安装

焊接时间和温度: 手工焊接: 请参阅附录概略图A。

## 标准和认证

易燃性标准: UL94V-0用于外壳/框架, 隔离层, 内部密封和外壳/基座  
 UL的TV额定值: JPM(TV-5) 50次超载测试在125V AC:  
 稳态电流 (rms) 7.5A; 最小涌入电流(峰值) 111A  
 JPM (TV-5) 耐力测试 在 125V AC 25,000次操作:  
 稳态电流 (rms) 5A; 最小涌入电流(峰值) 78A  
 JPL (TV-8) 超载测试 在 125V AC 50次操作:  
 稳态电流 (rms) 12A; 最小涌入电流(峰值) 163A  
 JPL (TV-8) 耐力测试 在 125V AC 25,000次操作:  
 稳态电流 (rms) 8A; 最小涌入电流(峰值) 117A  
 UL认证: UL文件号 E44145  
 所有JPM型号开关认证条件为10A在125V AC、TV5, JPL型号开关为16A在125V AC、TV8。  
 如需订购有UL标记的开关, 请在零件编号最后添加"/U"。  
 如需订购有cULus标记的开关, 请在零件编号最后添加"/CUL"。  
 VDE: 特许号码 113494  
 所有JPM型号开关的认证条件为稳态5A、涌入80A、电阻性10A、以及发动机负载6A, 均在250V AC。  
 特许号码 097579  
 所有JPL型号开关的认证条件为稳态8A、涌入128A、电阻性16A、以及发动机负载8A, 均在250V AC。  
 如需订购有VDE标记的开关, 请在零件编号最后添加"/V"。

# 主要特点

这是工业上第一个带TV额定值的注塑按钮开关。其主要用来处理大涌流。JPM型号用于TV-5额定参数认证, JPL型号用于TV-8额定参数认证。

卓越的外部绝缘层增加了绝缘电阻和绝缘强度。

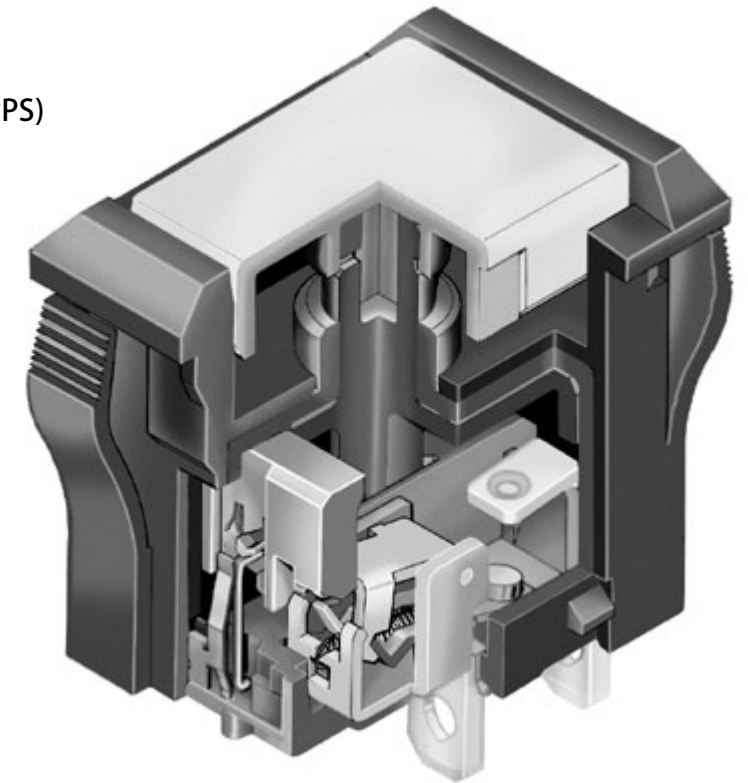
操作部和触点区域之间的内部聚苯硫醚(PPS)密封构建在一起用于防尘。

特别设计用于间断光触点焊接。

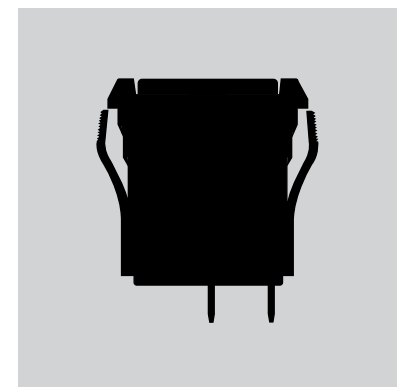
具有嵌入动作式触点结构。

端子采用注塑并经环氧树脂密封以阻止熔融物、灰尘、以及其他污染物侵入。

隔热树脂制成的外部外壳符合UL94V-0易燃性标准的规定。



实际尺寸 JPM

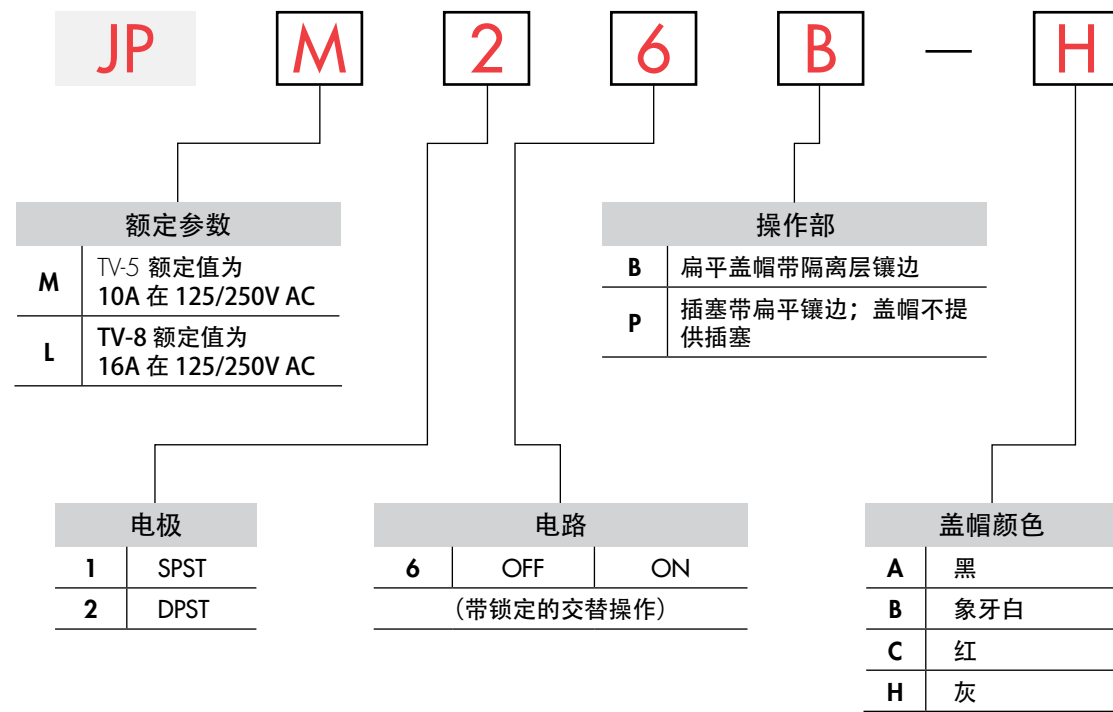


摇头开关  
翘板开关  
按钮开关  
发光按钮开关  
可编程开关  
钥匙锁开关  
旋转开关  
滑动开关  
触觉开关  
倾斜开关  
触觉开关  
指示灯  
附件  
附录

摇头开关  
翘板开关  
按钮开关  
发光按钮开关  
可编程开关  
钥匙锁开关  
旋转开关  
滑动开关  
触觉开关  
倾斜开关  
触觉开关  
指示灯  
附件  
附录

国际认证的按钮开关

典型开关订购举例



典型订购举例

JPM26B-H

灰色扁平盖帽带  
隔离层镶边



TV-5 额定值为  
10A 在 125/250V AC

DPST  
OFF-ON 电路

重要:



国际认证的特殊型号和额定参数在通用规格页上注明。

注: 线束和电缆组件仅在美洲提供

国际认证的按钮开关

额定参数

M	TV-5 额定	大功率	10A 在 125/250V AC
L	TV-8 额定	大功率	16A 在 125/250V AC

注: TV 额定参数的完整说明请参阅通用规格页。

电极和电路

电极	型号	插塞位置		连接的端子		投掷及其示意图
		正常	下	正常	下	
SP	JPM16 JPL16	OFF	ON	OPEN	1-1a	SPST
DP	JPM26 JPL26	OFF	ON	OPEN	1-1a 2-2a	DPST

注: 端子编号实际印制在开关上。

操作部

**B** 扁平盖帽带隔离层镶边

隔离层是开关整体的一个组成部分。该外壳是黑色的, 采用注塑聚酰胺消光涂覆材料。

盖帽详情如下。



**P** 插塞带扁平镶边

镶边是开关整体的一个组成部分。该外壳是黑色的, 采用注塑聚酰胺消光涂覆材料。

不提供盖帽。



盖帽颜色

AT3021 扁平盖帽  
带隔离层镶边的B型操作部

盖帽材质:  
聚苯醚

涂覆: 消光

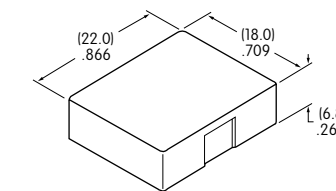
可供盖帽颜色:

**A** 黑

**B** 象牙白

**C** 红

**H** 灰



盖帽在正常位置下与隔离层等高, 在锁定位置下比隔离层低.079(2.0mm)。

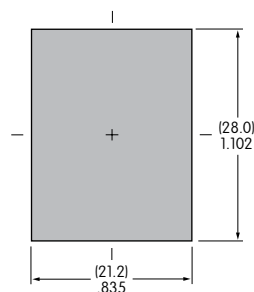
该交替动作设备的锁定特征提供视觉、听觉以及触觉的反馈。该设计的操作具有平滑且灵敏的反应。

国际认证的按钮开关

面板裁切和端子

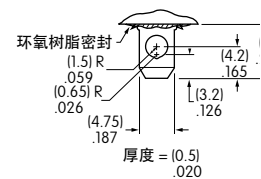
面板厚度范围适用于  
 JPM和JPL型号。

.039" ~ .157"  
 (1.0mm ~ 4.0mm)



JPM & JPL焊片/  
 .187"(4.75mm) 快速连接端子

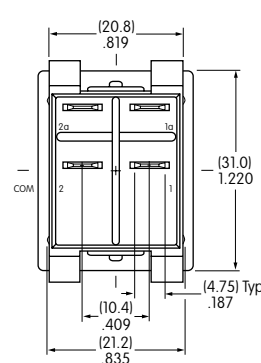
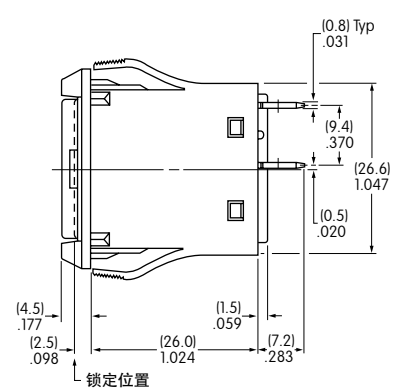
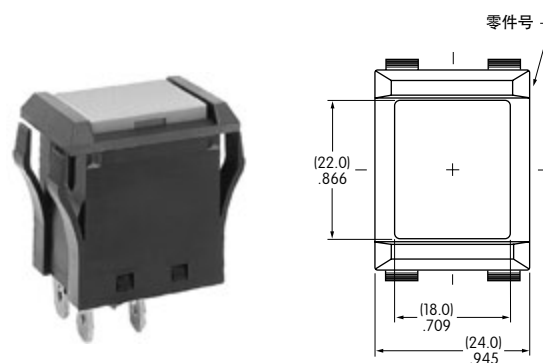
在与连接插头一起使用时,  
 本系列开关没有CSA认证。



典型开关尺寸

扁平盖帽带隔离层镶边

JPM和JPL 单极和双极

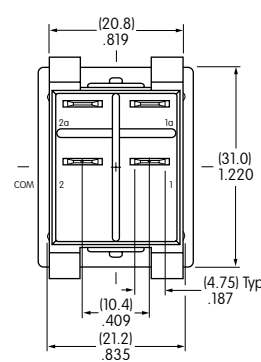
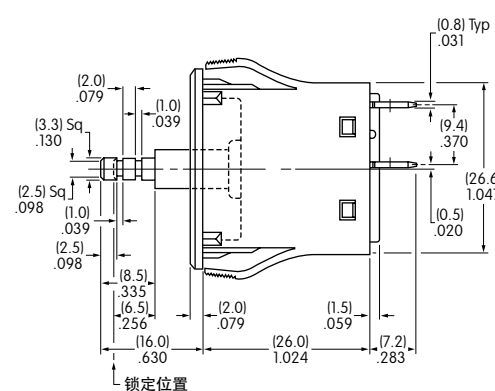
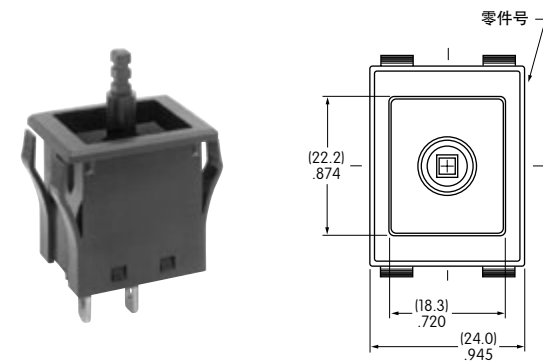


JPM26B-H

单极型号没有端子2和2a。

插塞带扁平镶边

JPM和JPL 单极和双极



JPL16P

单极型号没有端子2和2a。



摇头开关  
 翘板开关  
 按钮开关  
 发光按钮开关  
 可编程开关  
 钥匙锁开关  
 旋转开关  
 滑动开关  
 触觉开关  
 倾斜开关  
 触觉开关  
 指示灯  
 附件  
 附录