

TILTIX 倾角仪**ACS-360-1-CA01-VE2-PM**

POSITAL
FRABA

**一般数据**

使用范围	单轴方向位置和水平测量
测量范围	最大角度为 360°，也可用在 270°
绝对精度	0.10°
分辨率	0.01°

电气数据

电源电压	10 - 30 VDC
功耗	≤ 65 mA @ 10 V DC, ≤ 60 mA @ 24 V DC
EMC:发射干扰	DIN EN 61000-6-4
EMC:抗干扰	DIN EN 61000-6-2
反极性保护	是
短路保护	是

环境规格

工作温度	-40 °C (-40 °F) - +85 °C (+185 °F)
存储温度	-40 °C (-40 °F) - +85 °C (+185 °F)
温度漂移	0.004°/ K
外壳防护等级	IP66/IP67
耐冲击性	≤ 100g (6毫秒半弦波, EN 60068-2-27)
耐振动性	1.5 mm (10 Hz - 58 Hz) & ≤ 20 g (58 Hz to 2000 Hz)

Data Sheet

Printed at 27-11-2016 00:11

机械数据

外壳材料	纤维增强型PBT（聚对苯二甲酸丁二醇酯）
灌封材料	PUR电缆(聚氨酯材料)
重量	100 g (0.22 lb)

机械数据

MTTF	350 years @ 40 °C
认证	CE

接口

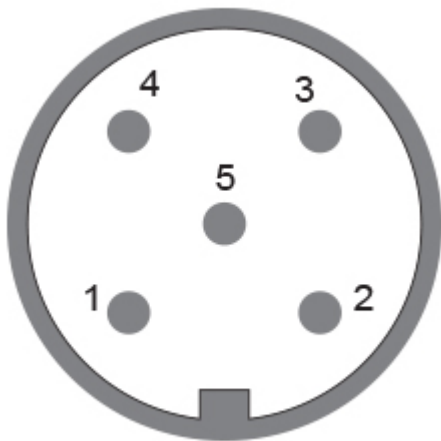
接口	CANopen
建立时间	150 ms
输出驱动器	Desc
Profil	DS-410
传输速率	最小20K波特，最大1M波特
初始数据传输速率	125K波特
默认节点ID	1h

电气连接

连接类型	连接器 M12
连接器	M12,公型, 5针, A码

产品寿命周期信息

产品寿命周期信息	现有产品
----------	------



Data Sheet

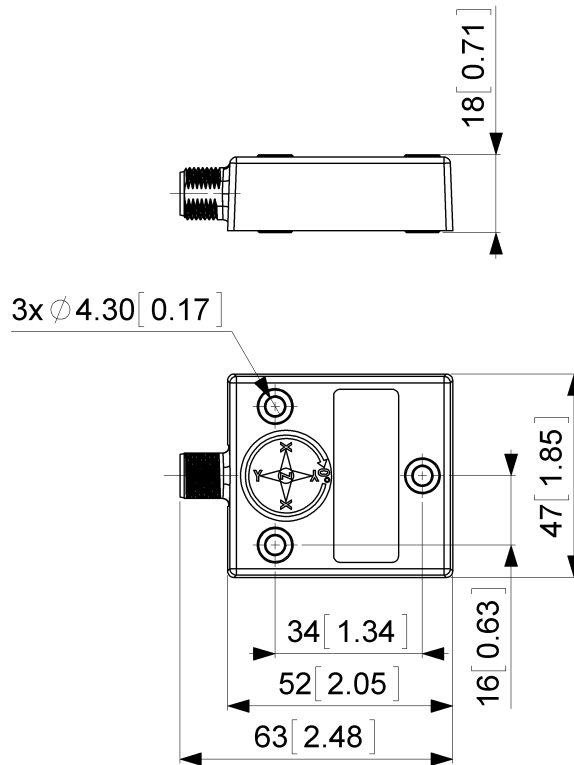
Printed at 27-11-2016 00:11

- 2 / 4 -

連接計劃

信號	密碼數
Power Supply	2
GND	3
CAN High	4
CAN Low	5
CAN GND	1

尺寸圖



附件

Cable/Connectors

- 5米长PVC屏蔽电缆, 5针A码, 母头
- 10米长PUR屏蔽电缆, 5针A码, 母头
- 5米长PUR屏蔽电缆, 5针A码, 母头
- 2米长PUR屏蔽电缆, 5针A码, 母头

Data Sheet

Printed at 27-11-2016 00:11

2米长PUR屏蔽电缆, 5针A码, 母头
10米长PUR屏蔽电缆, 5针A码, 母头
10米长PUR屏蔽电缆, 5针A码, 母头
M12, 5针A码, 母头
More

联系



POSITAL
Contact Us

所有尺寸均为[英寸]毫米。此信息和图纸的目的旨在一般性的介绍。请参阅“下载”部分技术图纸进行了解。© 弗瑞柏 FRABA B.V. 版权所有。对于技术性误差或疏漏，我们不承担责任。产品规格的变更恕不另行通知。

Data Sheet

Printed at 27-11-2016 00:11

- 4 / 4 -