

通用规格

电气容量 (电阻性负载)

微小功率: 最大0.4VA在最高28V AC/DC
(适用范围0.1mA~0.1A在20mV~28V)
注: 请参阅附录中关于运行范围的更多说明。

其他额定参数

触点电阻: 最大80毫欧
绝缘电阻: 500兆欧以上在500V DC
绝缘强度: 最低500V AC至少1分钟
机械寿命: 50,000次操作以上
电气寿命: 50,000次操作以上
标称操作力: 2.0N
行程: 预行程: .024" (0.6mm); 超行程: .019" (0.5mm); 总行程: .043" (1.1mm)

材质和涂覆

操作部: 聚苯硫醚 (UL94V-0)
基座: 聚苯硫醚 (UL94V-0)
密封环: 丁腈橡胶
活动触点: 磷青铜镀金
固定触点: 磷青铜镀金
基座: 聚亚苯基硫化物 (UL94V-0)
端子: 磷青铜镀金

环境数据

工作温度范围: -30°C到+85°C (-22°F到+185°F)
湿度: 96小时内40°C (104°F)时, 湿度90~95%
振动: 用1.5mm峰-峰振幅遍历10~500Hz频率范围、并在1分钟内返回; 3个直角方向2小时
冲击: 50G (490m/s²) 加速度 (在6个直角方向上测试, 每个方向上5次冲击)

安装

安装: 建议不带支架的竖立安装型号开关本体固定在面板或类似的支撑上。
这样, 在机械压力下可以保护焊片结合点。
共面性: 关于术语和缩写的规格, 请参阅附录目录。

印刷电路板处理

焊接: 建议用回流焊接。请参阅附录概略图B。
手工焊接: 请参阅附录概略图B。
清洗: 自动清洗。请参阅附录中的清洗规格。

标准和认证

易燃性标准: UL94V-0操作部、外壳和基座
G3B系列按钮开关未经过UL认证或CSA认证的测试。
这些开关为在低电压, 低电流以及微小电流电路下使用而设计。
当按原意图用于微小电流电路时, 其结果不会产生危险的能量。

主要特点

超微型尺寸可用于高密度安装, 重量极轻只有0.6克, 因而最适用于手持设备。
磁带盘和粘帖管包装可使表面贴装设备快速自动布置。磁带盘包装符合EIA-481-2标准。

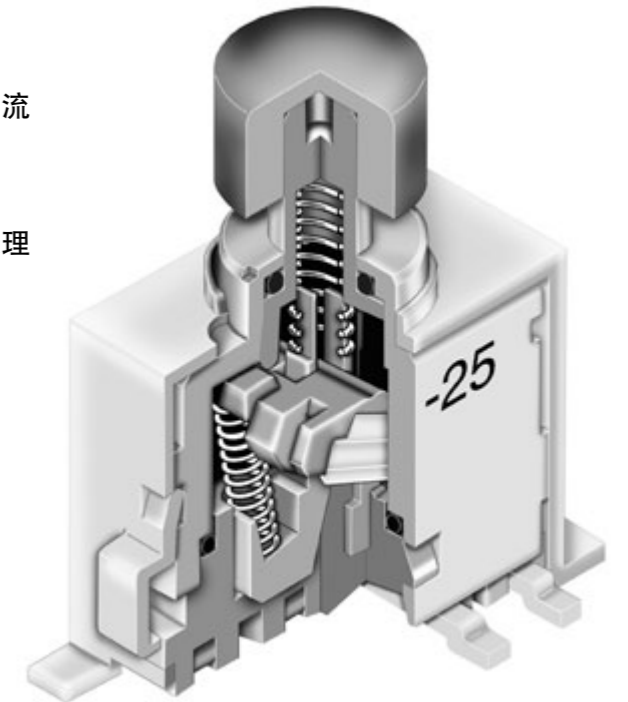
用于外壳, 基座和插塞的隔热树脂允许汽焊和红外线回流焊接。

将众多设计特点组合在一起从而实现了全密封和自动处理技术, 其中包括熔融物清洗过程: 单片衬套和外壳, 围绕操作部和基座的橡胶密封, 外壳和基座结合处的环氧, 以及环氧树脂密封的注塑端子。

获奖的STC触点机构具有传统触点机构所不具备的如下优点: 更加平滑、制动更可靠、触点稳定性更高、以及无与伦比的微小功率可靠性。(关于STC的术语和缩写的详情, 请参阅附录部分。)

鸥翼形端子确保焊接时结构的稳定性以及简化焊缝检查。

共面性: 所有经考虑的表面必须放置在最大间距为.0059" (0.15mm)的两个并行平面之间。(关于共面性的术语和缩写的详情, 请参阅附录部分。)



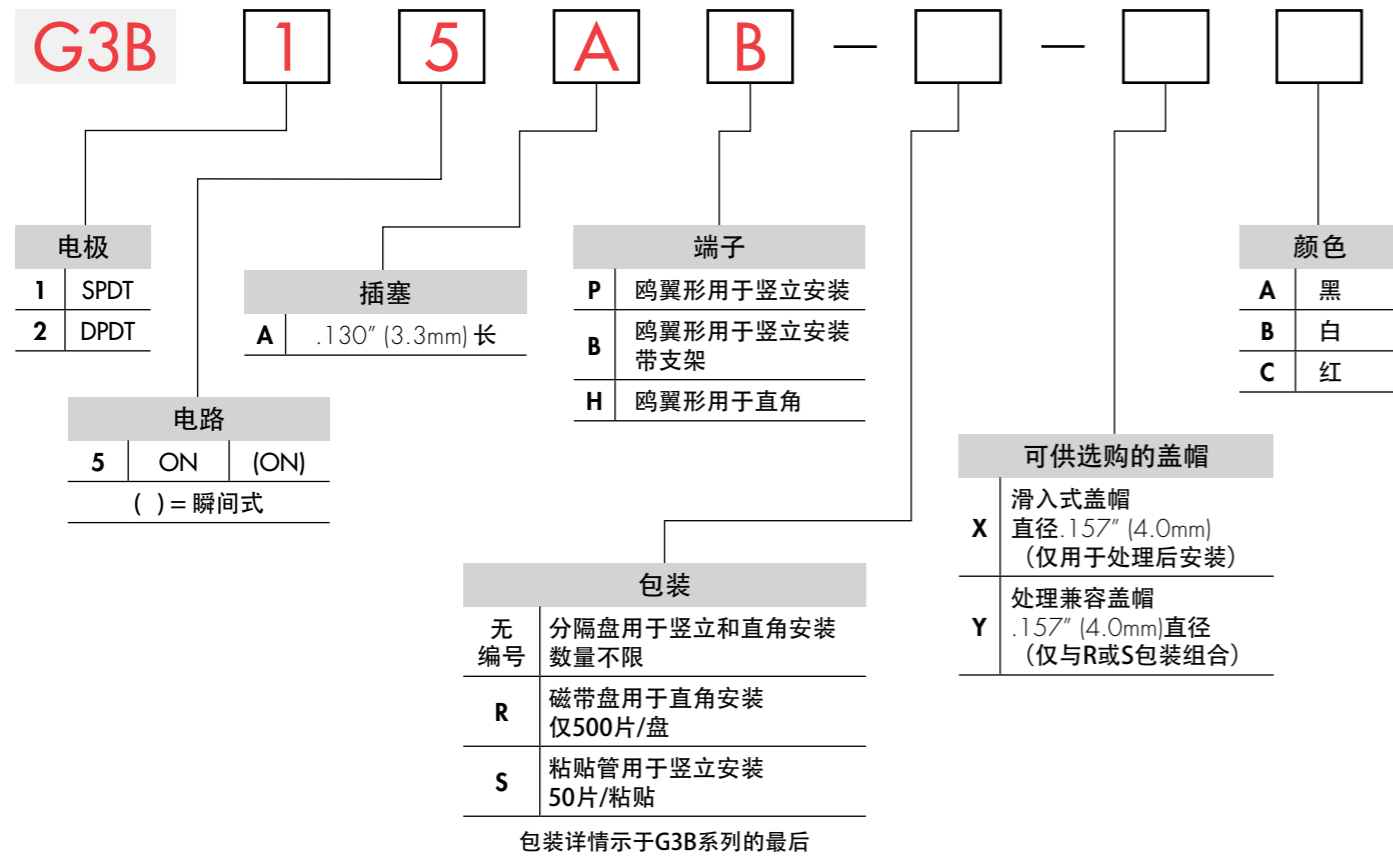
实际尺寸



摇头开关
翘板开关
按钮开关
发光按钮开关
可编程开关
钥匙锁开关
旋转开关
滑动开关
触觉开关
倾斜开关
触觉开关
指示灯
附件
附录

摇头开关
翘板开关
按钮开关
发光按钮开关
可编程开关
钥匙锁开关
旋转开关
滑动开关
触觉开关
倾斜开关
触觉开关
指示灯
附件
附录

典型开关订购举例



典型订购举例

G3B15AB

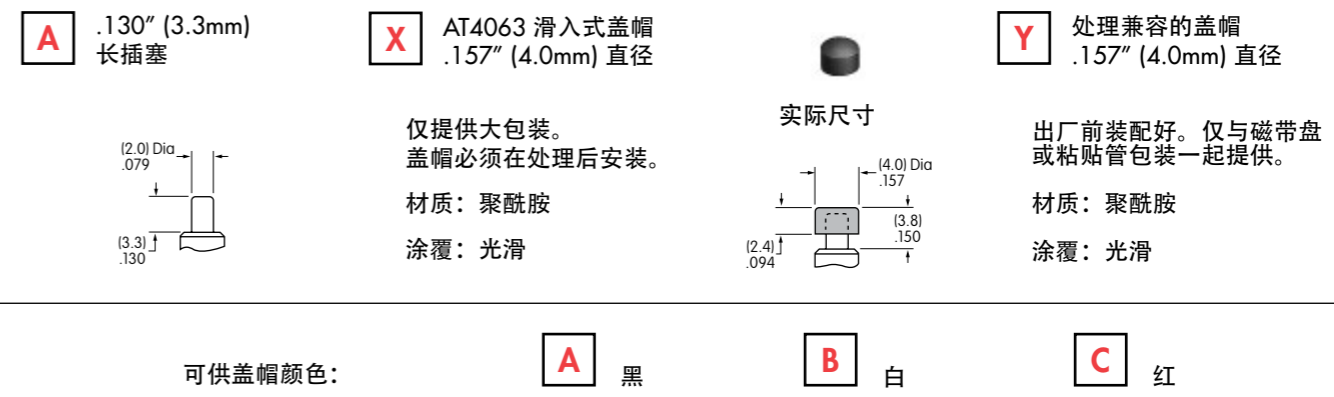


电极和电路

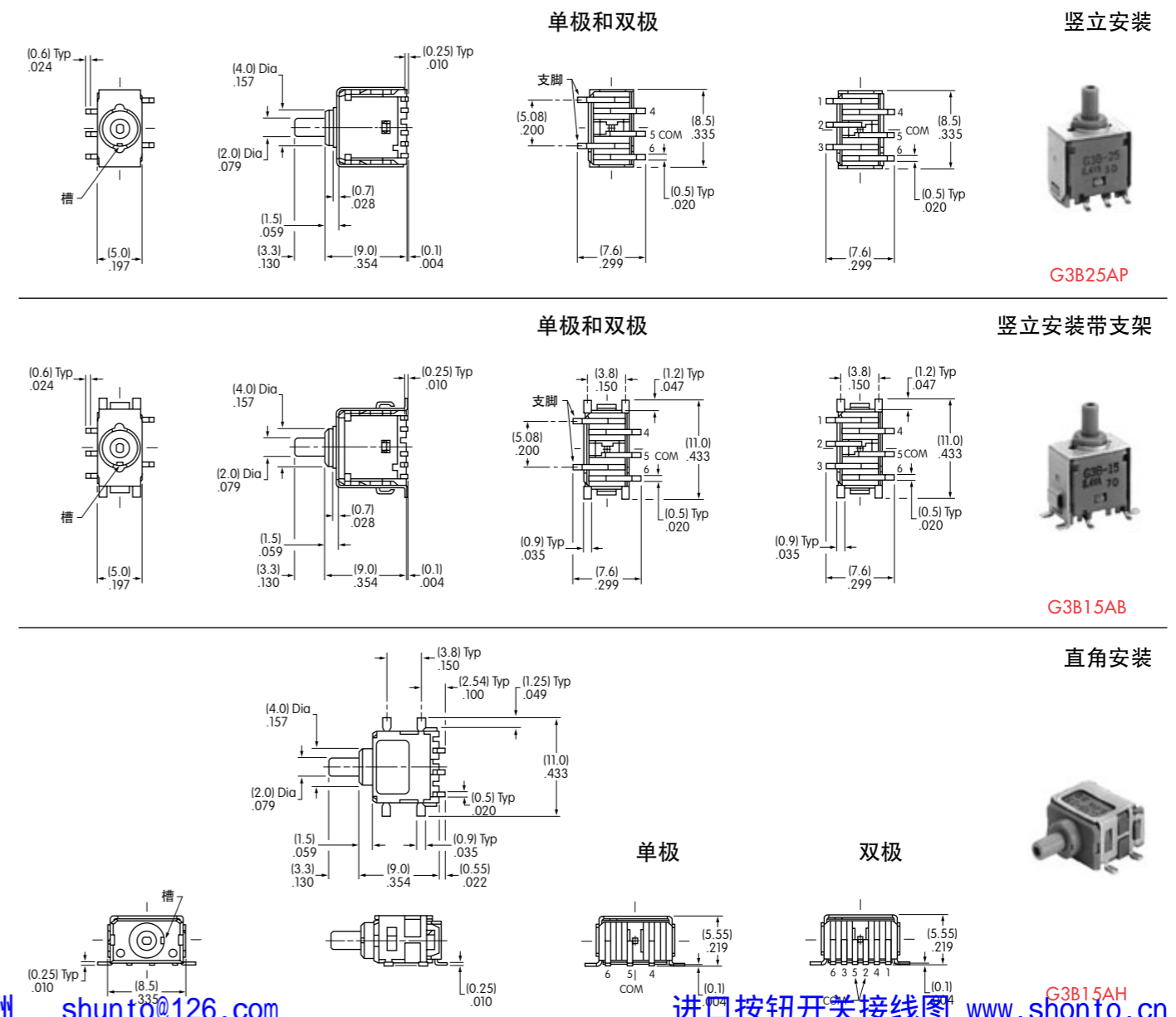
电极	型号	插塞位置 () = 瞬间式		连接的端子		投掷及其示意图
		正常	下	正常	下	
SP	G3B15	ON	(ON)	5-6	5-4	SPDT
DP	G3B25	ON	(ON)	5-6 2-3	5-4 2-1	DPDT

注: 端子编号并未实际印制在开关上。

插塞和可选的盖帽



典型开关尺寸



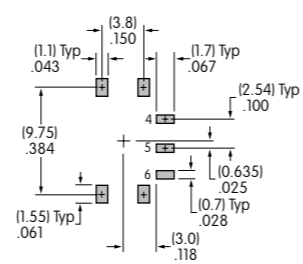
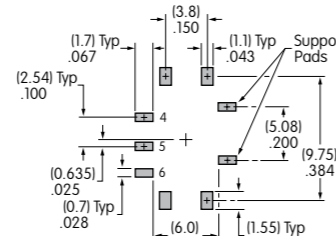
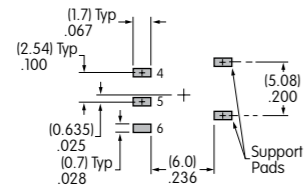
衬垫用于表面贴装端子

竖立安装

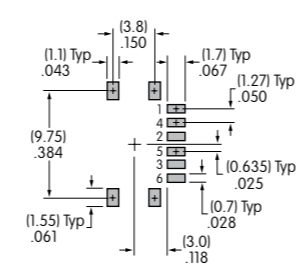
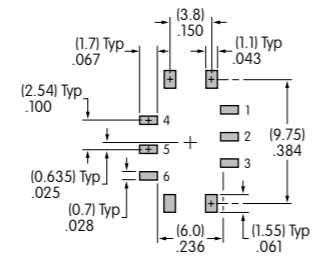
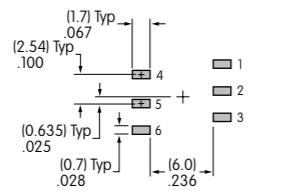
竖立安装带支架

直角安装

单极双掷



双极双掷



包装

无编号

分隔盘用于竖立和直角安装

数量不限

如果G3竖立型号订购的增量小于50片或者直角型号订购的增量小于500片, 开关采用分隔盘包装。不需要编号。



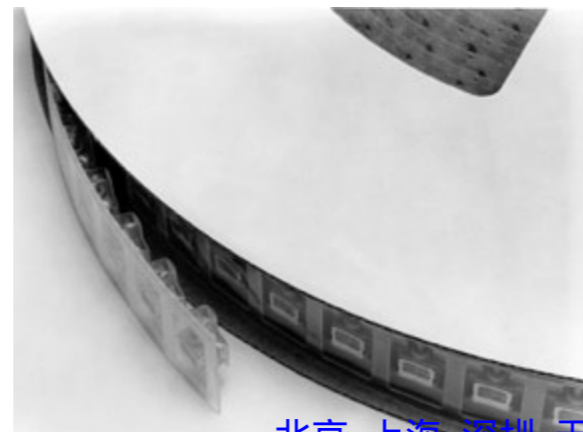
R

磁带盘用于直角型

每盘500片

当选择磁带盘包装时, 开关订购时, 必须以500片为单位递增。

该包装符合EIA-481-2 用于“自动处理的16mm和24mm的表面贴装元件的有雕纹的传送器磁带录音”的标准。



超微型密封处理SMT按钮开关

包装 (续)

S

粘帖管用于竖立安装

每粘帖50片

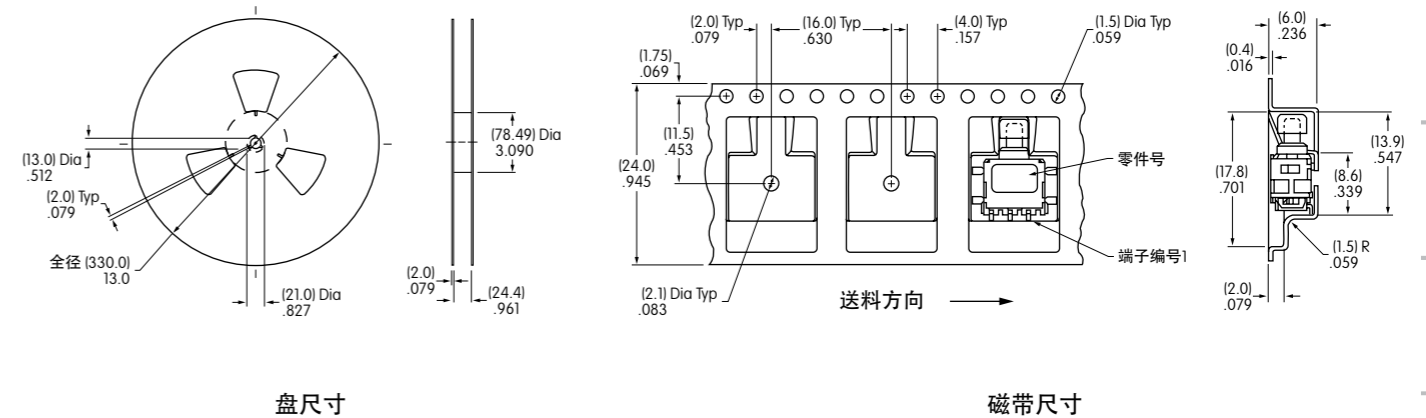
当选择粘帖管包装时, 开关订购时, 必须以50片为单位递增。



磁带盘包装用于直角型安装

每个磁带盘可放置550袋共计500个开关

最小导杆长度: 7.87" (200mm) 最小尾部长度: 1.97" (50mm)



粘帖管包装用于竖立安装

每个粘帖管包含50个开关。

L = 长度

G3B 竖立 (编号P)
18.31" (465mm)

G3B 竖立带支架 (编号B)
21.26" (540mm)

