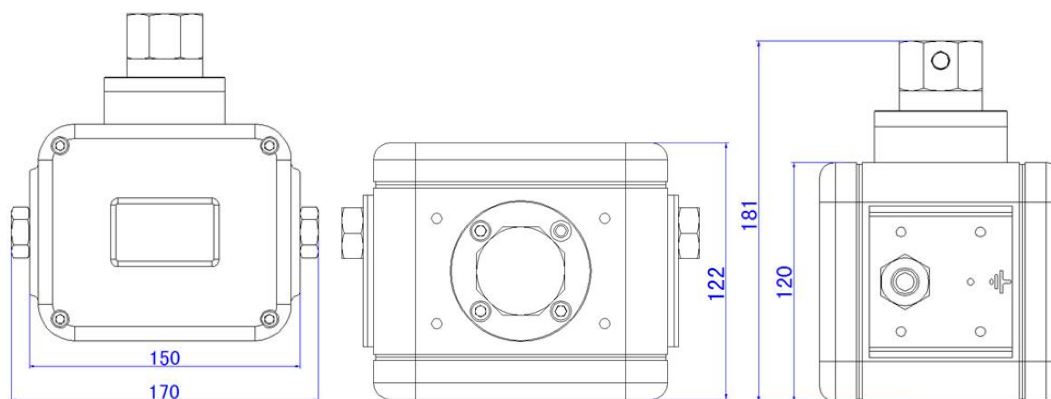


JY-F101-EX 防爆常量氧分析仪



外型尺寸 (mm)



技术参数:

- 测量范围: 0~5/10/25.00% O₂
- 测量精度: ≤±1%FS
- 重 复 性: ≤±1%
- 响应时间: T₉₀≤50S
- 输出接口: 4~20mA 或 0~10V 或报警输出或 RS232 或 RS485

- 供电电源：AC170~264V 50/60HZ 或 DC24V（可选）
- 样气温度：0~50℃
- 样气流量：400~800ml/min
- 外型尺寸：181mm×170mm×122mm（H×W×D）
- 测量原理：电化学传感器
- 测量介质：N₂等惰性气体、还原性气体及碳氢化合物等混合气体
- 传感器寿命：>24月（正常使用条件下）
- 防爆外壳等级：ExdIIBT4

仪器特点：

- 液晶显示，显示直观，操作简单方便；
- 原装进口燃料电池传感器，响应速度快、测量精度高、校准周期长、抗弱酸；
- 自动温度补偿功能，降低温度变化对测量带来的误差；
- 整个量程内任意一点校准即可，无须多点校准，使得校准简单方便；
- 自动数据存储功能，并可随时查阅历史数据；
- 嵌入式安装方式，安装简单方便；
- 客户可选装弹射抽气机械泵（选配）。

应用场合：

- 石油化工、空气分离、半导体行业保护气体检测、食品生产过程气体检测、碳氢化合物气体中防爆场合的氧浓度检测等在线氧分析行业。

订货须知（用户订货时请注明）

- 仪器测量范围
- 被测气体压力：正压、微压或负压
- 被测气体主要成份