

深圳市美之通科技有限公司 联系人：徐小姐 联系电话：18565820880 联系QQ：2355856547



HY2110

规格书

1 节锂离子/锂聚合物电池保护 IC

目 录

1. 概述	4
2. 特点	4
3. 应用	4
4. 方框图	5
5. 订购信息	5
6. 产品目录	6
7. 封装、脚位及标记信息	6
8. 绝对最大额定值	6
9. 电气特性	7
10. 电池保护IC应用电路示例	8
11. 工作说明	9
11.1. 正常工作状态	9
11.2. 过充电状态	9
11.3. 过放电状态	9
11.4. 充电器检测	10
11.5. 放电过流状态（放电过流检测功能和负载短路检测功能）	10
11.6. 异常充电电流检测	10
11.7. 向 0V 电池充电功能（允许）	11
11.8. 向 0V 电池充电功能（禁止）	11
12. 特性（典型数据）	12
12.1. 过充电检测电压/过充电释放电压，过放电检测电压/过放电释放电压，放电过流检测电压/负载短路检测电压以及各延迟时间	12
12.2. 耗电流	13
13. 封装信息	14
13.1. SOT-23-6（第一种）	14
13.2. SOT-23-6（第二种）	15
14. 修订记录	16

注意：

- 1、本说明书中的内容，随着产品的改进，有可能不经过预告而更改。请客户及时到本公司网站下载更新。
- 2、本规格书中的图形、应用电路等，因第三方工业所有权引发的问题，本公司不承担其责任。
- 3、本产品在单独应用的情况下，本公司保证它的性能、典型应用和功能符合说明书中的条件。当使用在客户的产品或设备中，以上条件我们不作保证，建议客户做充分的评估和测试。
- 4、请注意输入电压、输出电压、负载电流的使用条件，使 IC 内的功耗不超过封装的容许功耗。对于客户在超出说明书中规定额定值使用产品，即使是瞬间的使用，由此所造成的损失，本公司不承担任何责任。
- 5、本产品虽内置防静电保护电路，但请不要施加超过保护电路性能的过大静电。
- 6、本规格书中的产品，未经书面许可，不可使用在要求高可靠性的电路中。例如健康医疗器械、防灾器械、车辆器械、车载器械及航空器械等对人体产生影响的器械或装置，不得作为其部件使用。
- 7、本公司一直致力于提高产品的质量和可靠度，但所有的半导体产品都有一定的失效概率，这些失效概率可能会导致一些人身事故、火灾事故等。当设计产品时，请充分留意冗余设计并采用安全指标，这样可以避免事故的发生。
- 8、本规格书中内容，未经本公司许可，严禁用于其它目的之转载或复制。

1. 概述

HY2110 系列 IC，内置高精度电压检测电路和延迟电路，是用于单节锂离子/锂聚合物可再充电电池的保护 IC。

本 IC 适合于对 1 节锂离子/锂聚合物可再充电电池的过充电、过放电和过电流进行保护。

2. 特点

HY2110 全系列 IC 具备如下特点：

(1) 高精度电压检测电路

- 过充电检测电压 4.250~4.350V 精度±50mV
- 过充电释放电压 4.050~4.150V 精度±50mV
- 过放电检测电压 2.30~2.90V 精度±100mV
- 过放电释放电压 2.90~3.00V 精度±100mV
- 放电过流检测电压 150mV 精度±30mV
- 负载短路检测电压 0.85V（固定） 精度±300mV

(2) 各延迟时间由内部电路设置（不需外接电容）

- 过充电检测延迟时间 典型值 100ms
- 过放电检测延迟时间 典型值 25ms
- 放电过流检测延迟时间 典型值 10ms
- 负载短路检测延迟时间 典型值 500μs

(3) 休眠功能：可以选择“有”或“无”（详见产品目录）

(4) 过放自恢复功能：可以选择“有”或“无”（详见产品目录）

(5) 低耗电流（具有休眠功能的型号）

- 工作模式 典型值 3.0μA，最大值 6.0μA（VDD=3.9V）
- 休眠模式 最大值 0.1μA（VDD=2.0V）

(6) 连接充电器的端子采用高耐压设计（CS 端子和 OC 端子，绝对最大额定值是 20V）

(7) 向 0V 电池充电功能：可以选择“允许”或“禁止”（详见产品目录）

(8) 宽工作温度范围：-40℃~+85℃

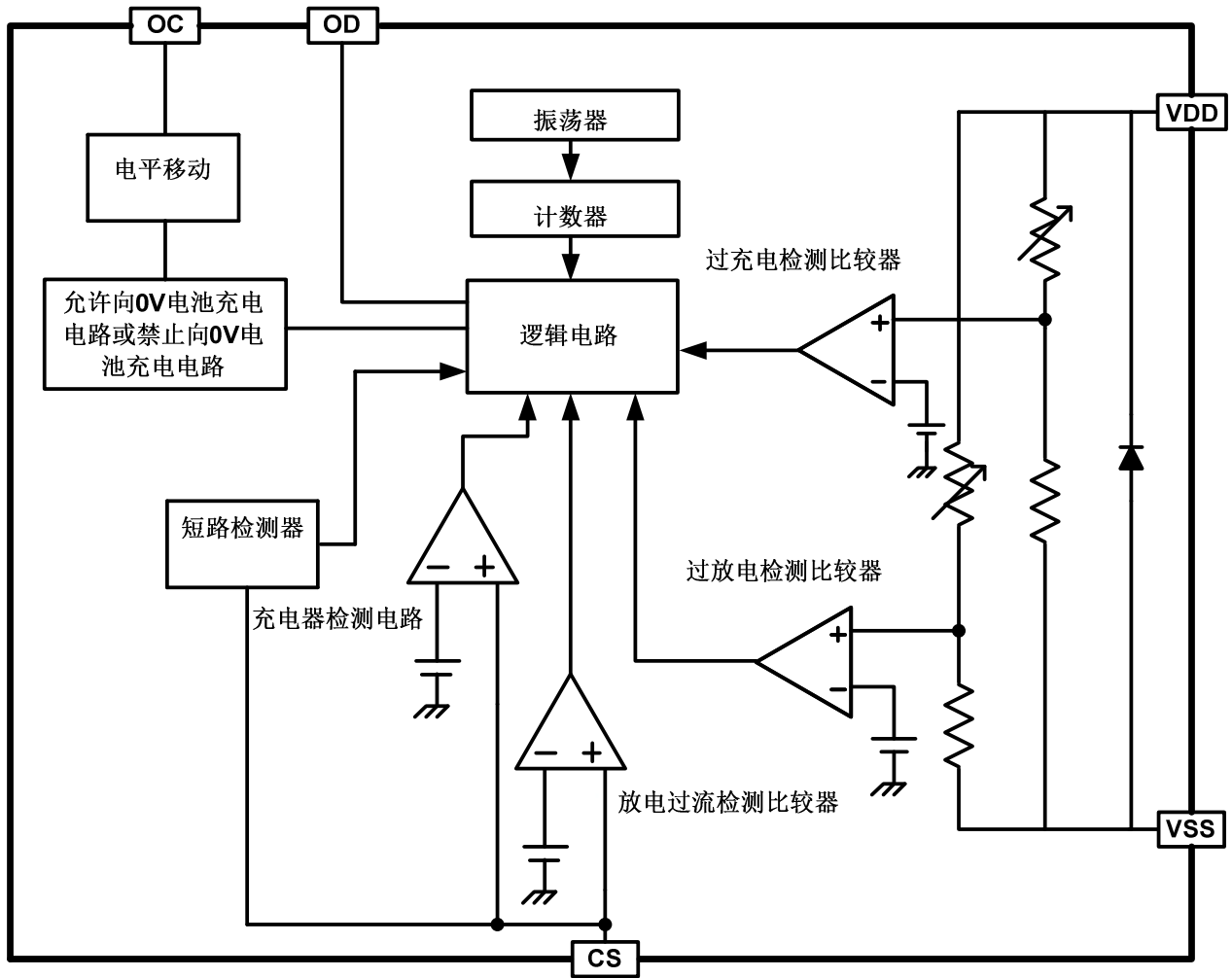
(9) 小型封装：SOT-23-6

(10) 无卤素绿色环保产品

3. 应用

- 1 节锂离子可再充电电池组
- 1 节锂聚合物可再充电电池组

4. 方框图



5. 订购信息

- 产品名称定义

HY2110-XX

封装名称
B: SOT-23-6

序列号
按A~Z顺序设定

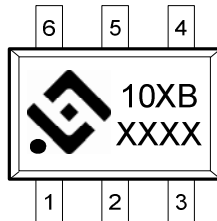
6. 产品目录

参数	过充电检测电压	过充电释放电压	过放电检测电压	过放电释放电压	放电过流检测电压	向 0V 电池充电功能	其它功能
型号	V _{CU}	V _{CR}	V _{DL}	V _{DR}	V _{DIP}	V _{OCH}	-
HY2110-AB	4.30±0.05V	4.10±0.05V	2.4±0.1V	3.0±0.1V	150±30mV	允许	有休眠功能
HY2110-CB	4.28±0.05V	4.08±0.05V	2.4±0.1V	3.0±0.1V	150±30mV	允许	有休眠功能
HY2110-DB	4.28±0.05V	4.08±0.05V	2.4±0.1V	3.0±0.1V	150±30mV	允许	有过放自恢复功能

备注：需要上述规格以外的产品时，请与本公司业务部联系。

7. 封装、脚位及标记信息

脚位	符号	说明
1	OD	放电控制用 MOSFET 门极连接端子
2	CS	过电流检测输入端子，充电器检测端子
3	OC	充电控制用 MOSFET 门极连接端子
4	NC	无连接
5	VDD	电源端，正电源输入端子
6	VSS	接地端，负电源输入端子



10：产品名称
 XB：产品序列号及封装名称
 XXXX：日期编码

8. 绝对最大额定值

(VSS=0V, Ta=25℃, 除非特别说明)

项目	符号	规格	单位
VDD 和 VSS 之间输入电压	V _{DD}	VSS-0.3~VSS+10	V
OC 输出端子电压	V _{OC}	VDD-20~VDD+0.3	V
OD 输出端子电压	V _{OD}	VSS-0.3~VDD+0.3	V
CS 输入端子电压	V _{CS}	VDD-20~VDD+0.3	V
工作温度范围	T _{OP}	-40~+85	℃
储存温度范围	T _{ST}	-40~+125	℃
容许功耗	P _D	250	mW

深圳市美之通科技有限公司 联系人：徐小姐 联系电话：18565820880 联系QQ：2355856547

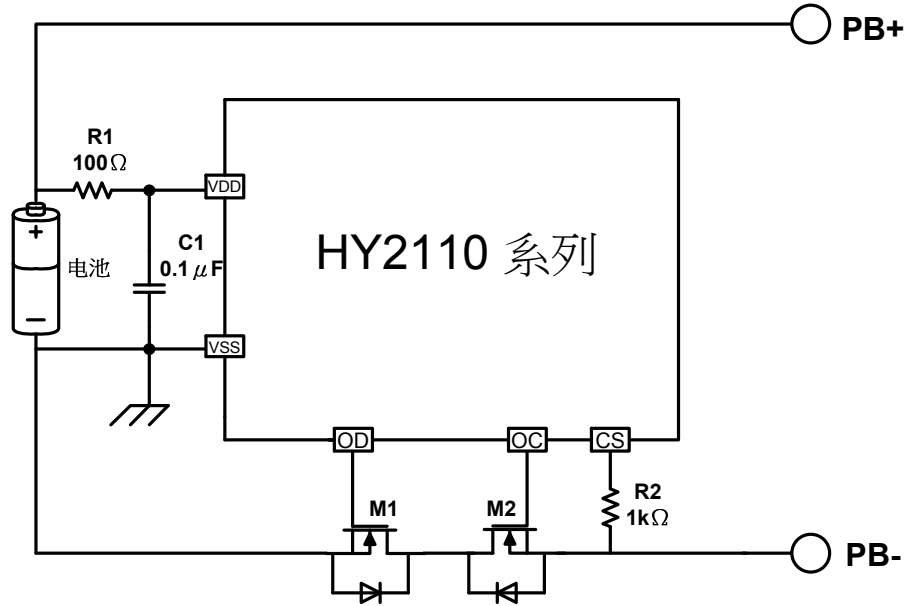
9. 电气特性

(VSS=0V, Ta=25°C, 除非特别说明)

项目	符号	条件	最小值	典型值	最大值	单位
输入电压						
VDD-VSS 工作电压	V _{DSOP1}	-	1.5	-	8	V
VDD-CS 工作电压	V _{DSOP2}	-	1.5	-	20	V
耗电流 (有休眠功能的型号)						
工作电流	I _{DD}	VDD=3.9V	-	3.0	6.0	μA
休眠电流	I _{PD}	VDD=2.0V	-	-	0.1	μA
耗电流 (有过放自恢复功能的型号)						
工作电流	I _{DD}	VDD=3.9V	-	3.0	6.0	μA
过放电时耗电流	I _{OD}	VDD=2.0V	-	2.0	3.0	μA
检测电压						
过充电检测电压	V _{CU}	4.25V~4.35V, 可调整	V _{CU} -0.05	V _{CU}	V _{CU} +0.05	V
		4.25V~4.35V, 可调整 -5°C~55°C (*1)	V _{CU} -0.06	V _{CU}	V _{CU} +0.06	
过充电释放电压	V _{CR}	4.05V~4.15V, 可调整	V _{CR} -0.05	V _{CR}	V _{CR} +0.05	V
过放电检测电压	V _{DL}	2.3V~2.9V, 可调整	V _{DL} -0.1	V _{DL}	V _{DL} +0.1	V
过放电释放电压	V _{DR}	2.9V~3.0V, 可调整	V _{DR} -0.1	V _{DR}	V _{DR} +0.1	V
放电过流检测电压	V _{DIP}	V _{DD} =3.6V	V _{DIP} -30	V _{DIP}	V _{DIP} +30	mV
负载短路检测电压	V _{SIP}	V _{DD} =3.0V	0.55	0.85	1.15	V
充电器检测电压	V _{CHA}		-	-0.3	-	V
延迟时间						
过充电检测延迟时间	T _{OC}	V _{DD} =3.9V → 4.5V	50	100	150	ms
过放电检测延迟时间	T _{OD}	V _{DD} =3.6V → 2.0V	10	25	40	ms
放电过流检测延迟时间	T _{DIP}	V _{DD} =3.6V	5	10	15	ms
负载短路检测延迟时间	T _{SIP}	V _{DD} =3.0V	-	500	700	μs
控制端子输出电压						
OD 端子输出高电压	V _{DH}		VDD-0.1	VDD-0.02	-	V
OD 端子输出低电压	V _{DL}		-	0.1	0.5	V
OC 端子输出高电压	V _{CH}		VDD-0.1	VDD-0.02	-	V
OC 端子输出低电压	V _{CL}		-	0.1	0.5	V
向 0V 电池充电的功能 (允许或禁止)						
充电器起始电压 (允许向 0V 电池充电功能)	V _{0CH}	允许向 0V 电池充电功能	1.2	-	-	V
电池电压 (禁止向 0V 电池充电功能)	V _{0IN}	禁止向 0V 电池充电功能	-	-	0.5	V

说明: *1、此温度范围内的参数是设计保证值, 而非高、低温实测筛选。

10. 电池保护 IC 应用电路示例



标记	器件名称	用途	最小值	典型值	最大值	说明
R1	电阻	限流、稳定VDD、加强ESD	100Ω	100Ω	470Ω	*1
R2	电阻	限流	300Ω	1kΩ	2kΩ	*2
C1	电容	滤波，稳定VDD	0.01μF	0.1μF	1.0μF	*3
M1	N-MOSFET	放电控制	-	-	-	*4
M2	N-MOSFET	充电控制	-	-	-	*5

*1、R1连接过大电阻，由于耗电流会在R1上产生压降，影响检测电压精度。当充电器反接时，电流从充电器流向IC，若R1过大有可能导致VDD-VSS端子间电压超过绝对最大额定值的情况发生。

*2、R2连接过大电阻，当异常大电流充电时，可能导致不能切断充电回路。但为控制充电器反接时的电流，请尽可能选取较大的阻值。

*3、C1有稳定VDD电压的作用，请不要连接0.01μF以下的电容。

*4、使用MOSFET的阈值电压在过放电检测电压以上时，可能导致在过放电保护之前停止放电。

*5、门极和源极之间耐压在充电器电压以下时，N-MOSFET有可能被损坏。

注意：

(1) 上述参数有可能不经预告而作更改，请及时到本公司网站下载最新版规格书。

网站地址

(2) 外围器件如需调整，建议客户进行充分的评估和测试。

11. 工作说明

11.1. 正常工作状态

此IC持续侦测连接在VDD和VSS之间的电池电压，以及CS与VSS之间的电压差，来控制充电和放电。当电池电压在过放电检测电压（ V_{DL} ）以上并在过充电检测电压（ V_{CU} ）以下，且CS端子电压在充电器检测电压（ V_{CHA} ）以上并在放电过流检测电压（ V_{DIP} ）以下时，IC的OC和OD端子都输出高电平，使充电控制用MOSFET和放电控制用MOSFET同时导通，这个状态称为“正常工作状态”。此状态下，充电和放电都可以自由进行。

注意：初次连接电芯时，会有不能放电的可能性，此时，短接CS端子和VSS端子，或者连接充电器，就能恢复到正常工作状态。

11.2. 过充电状态

正常工作状态下的电池，在充电过程中，一旦电池电压超过过充电检测电压（ V_{CU} ），并且这种状态持续的时间超过过充电检测延迟时间（ T_{OC} ）以上时，HY2110系列IC会关闭充电控制用的MOSFET（OC端子），停止充电，这个状态称为“过充电状态”。

过充电状态的释放，有以下两种方法：

(1) 由于自放电使电池电压降低到过充电释放电压（ V_{CR} ）以下时，过充电状态释放，恢复到正常工作状态。

(2) 移走充电器并连接负载，当电池电压降低到过充电检测电压（ V_{CU} ）以下时，过充电状态释放，恢复到正常工作状态。

11.3. 过放电状态

11.3.1. 有休眠功能的型号

正常工作状态下的电池，在放电过程中，当电池电压降低到过放电检测电压（ V_{DL} ）以下，并且这种状态持续的时间超过过放电检测延迟时间（ T_{OD} ）以上时，HY2110系列IC会关闭放电控制用的MOSFET（OD端子），停止放电，这个状态称为“过放电状态”。

当关闭放电控制用MOSFET后，CS由IC内部电阻上拉到VDD，使IC耗电流减小到休眠时的耗电流值，这个状态称为“休眠状态”。

过放电状态的释放，有以下两种方法：

(1) 连接充电器，若CS端子电压低于充电器检测电压（ V_{CHA} ），当电池电压高于过放电检测电压（ V_{DL} ）时，过放电状态释放，恢复到正常工作状态。

(2) 连接充电器，若CS端子电压高于充电器检测电压（ V_{CHA} ），当电池电压高于过放电释放电压（ V_{DR} ）时，过放电状态释放，恢复到正常工作状态。

11.3.2. 有过放自恢复功能的型号

正常工作状态下的电池，在放电过程中，当电池电压降低到过放电检测电压（ V_{DL} ）以下，并且这种状态持续的时间超过过放电检测延迟时间（ T_{OD} ）以上时，HY2110系列IC会关闭放电控制用的MOSFET（OD端子），停止放电，这个状态称为“过放电状态”。

过放电状态的释放，有以下三种方法：

(1) 连接充电器，若CS端子电压低于充电器检测电压 (V_{CHA})，当电池电压高于过放电检测电压 (V_{DL}) 时，过放电状态释放，恢复到正常工作状态。

(2) 连接充电器，若CS端子电压高于充电器检测电压 (V_{CHA})，当电池电压高于过放电释放电压 (V_{DR}) 时，过放电状态释放，恢复到正常工作状态。

(3) 没有连接充电器时，如果电池电压自恢复到高于过放电释放电压 (V_{DR}) 时，过放电状态释放，恢复到正常工作状态，即有过放自恢复功能。

11.4. 充电器检测

进入过放电状态的电池，在与充电器连接时，如果CS端子电压低于充电器检测电压 (V_{CHA})，由于充电器检测功能，当电池电压在过放电检测电压 (V_{DL}) 以上时，即可解除过放电状态，打开放电控制MOSFET (OD端子)，这个过程称为“充电器检测”。

当进入过放电状态的电池和充电器连接时，如果CS端子电压不低于充电器检测电压 (V_{CHA})，那么，如通常一样，当电池电压达到过放释放电压 (V_{DR}) 以上时，才可以解除过放电状态。

11.5. 放电过流状态 (放电过流检测功能和负载短路检测功能)

正常工作状态下的电池，HY2110 通过检测CS端子电压持续侦测放电电流。一旦CS端子电压超过放电过流检测电压 (V_{DIP})，并且这种状态持续的时间超过放电过流检测延迟时间 (T_{DIP})，则关闭放电控制用的MOSFET (OD端子)，停止放电，这个状态称为“放电过流状态”。

而一旦CS端子电压超过负载短路检测电压 (V_{SIP})，并且这种状态持续的时间超过负载短路检测延迟时间 (T_{SIP})，则也关闭放电控制用的MOSFET (OD端子)，停止放电，这个状态称为“负载短路状态”。

连接在电池正极 (PB+) 和电池负极 (PB-) 之间的阻抗大于“自动释放阻抗”，CS端子电压在放电过流检测电压 (V_{DIP}) 以下时，放电过流状态释放。

11.6. 异常充电电流检测

正常工作状态下的电池，在充电过程中，如果CS端子电压低于充电器检测电压 (V_{CHA})，并且这种状态持续的时间超过 12ms (典型值)，则关闭充电控制用的MOSFET (OC端子)，停止充电，这个状态称为“异常充电电流检测”。

异常充电电流 I_{CHA} 的计算公式： $I_{CHA} = (|V_{CHA}| / R_{ON})$

公式中， R_{ON} 是M1 和M2 两个MOSFET的导通内阻。

进入异常充电电流检测状态后，当CS端子电压高于充电器检测电压 (V_{CHA}) 时，异常充电电流状态被解除。

11.7. 向 0V 电池充电功能（允许）

此功能用于对已经自放电到 0V 的电池进行再充电。当连接在电池正极（PB+）和电池负极（PB-）之间的充电器电压，高于“向 0V 电池充电的充电器起始电压（ V_{0CH} ）”时，充电控制用 MOSFET 的门极固定为 VDD 端子的电位，由于充电器电压使 MOSFET 的门极和源极之间的电压差高于其导通电压，充电控制用 MOSFET 导通（OC 端子），开始充电。这时，放电控制用 MOSFET 仍然是关断的，充电电流通过其内部寄生二极管流过。当电池电压高于过放电检测电压（ V_{DL} ）时，HY2110 系列 IC 进入正常工作状态。

注意：

（1）某些完全自放电后的电池，不允许被再次充电，这是由锂电池的特性决定的。请问电池供应商，确认所购买的电池是否具备“允许向 0V 电池充电”的功能，还是“禁止向 0V 电池充电”的功能。

（2）“允许向 0V 电池充电功能”比“异常充电电流检测功能”优先级更高。因此。使用“允许向 0V 电池充电”功能的 IC，在电池电压较低的时候会强制充电。电池电压低于过放电检测电压（ V_{DL} ）以下时，不能检测异常充电电流。

11.8. 向 0V 电池充电功能（禁止）

当连接内部短路的电池（0V 电池）时，禁止向 0V 电池充电的功能会阻止对它再充电。当电池电压低于“0V 电池充电禁止的电池电压（ V_{0IN} ）”时，充电控制用 MOSFET 的门极固定为 PB- 电压，禁止充电。当电池电压高于“0V 电池充电禁止的电池电压（ V_{0IN} ）”时，可以充电。

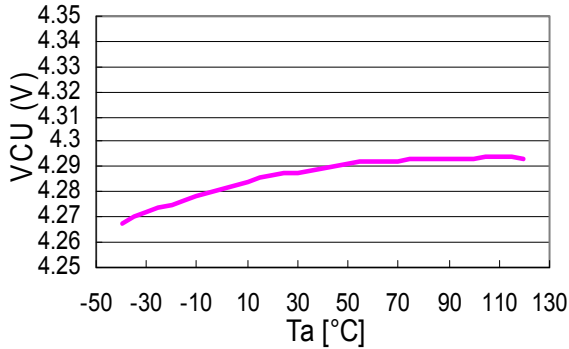
注意：

（1）某些完全自放电后的电池，不允许被再次充电，这是由锂电池的特性决定的。请问电池供应商，确认所购买的电池是否具备“允许向 0V 电池充电”的功能，还是“禁止向 0V 电池充电”的功能。

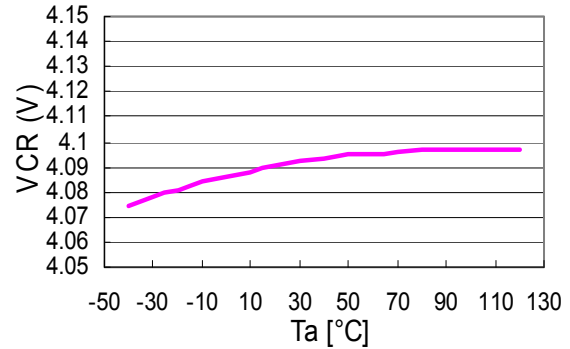
12. 特性（典型数据）

12.1. 过充电检测电压/过充电释放电压，过放电检测电压/过放电释放电压，放电过流检测电压/负载短路检测电压以及各延迟时间

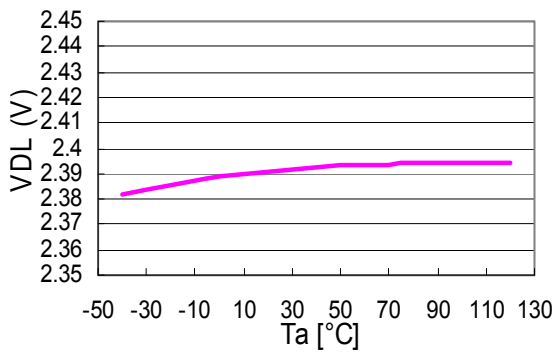
(1) V_{CU} vs. T_a



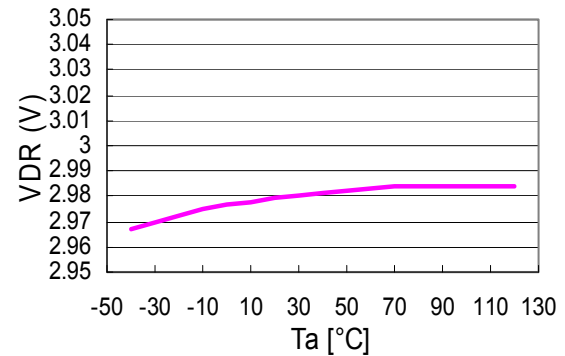
(2) V_{CR} vs. T_a



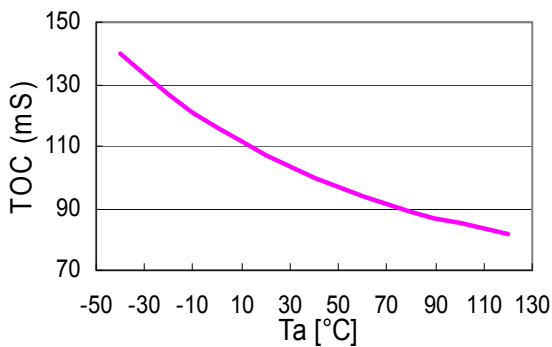
(3) V_{DL} vs. T_a



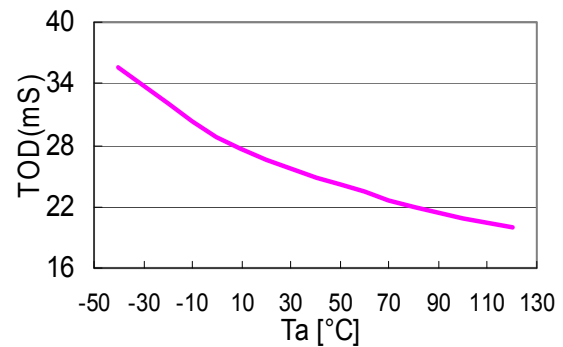
(4) V_{DR} vs. T_a



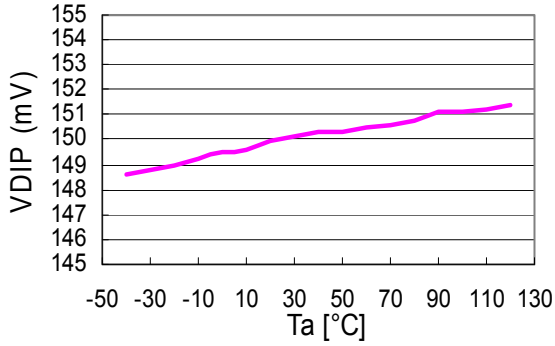
(5) T_{OC} vs. T_a



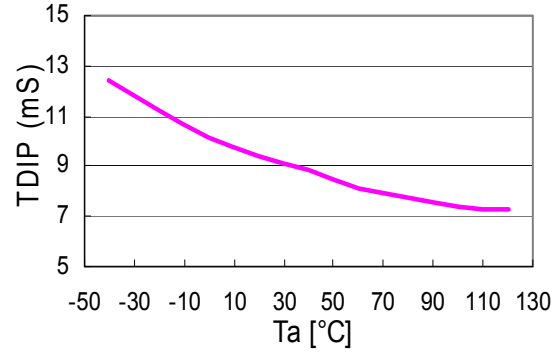
(6) T_{OD} vs. T_a



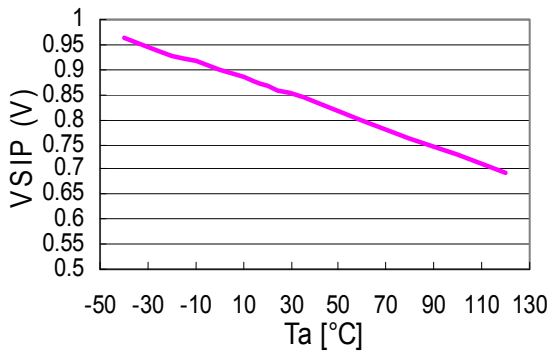
(7) V_{DIP} vs. T_a



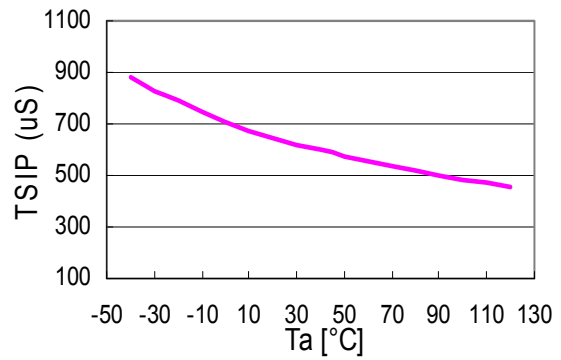
(8) T_{DIP} vs. T_a



(9) V_{SIP} vs. T_a

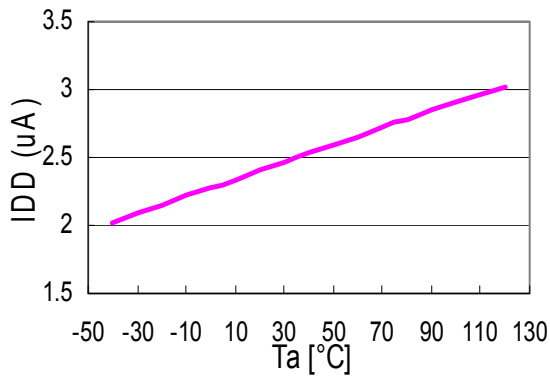


(10) T_{SIP} vs. T_a

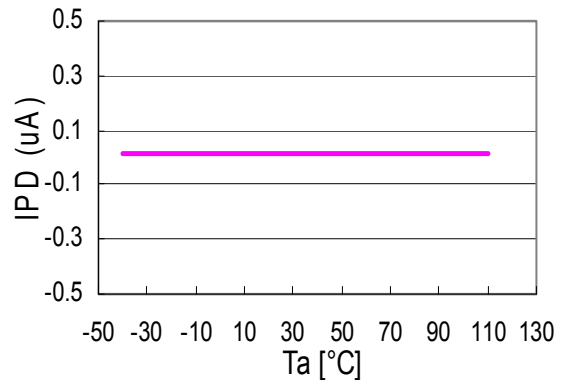


12.2. 耗电流

(11) I_{DD} vs. T_a



(12) I_{PD} vs. T_a

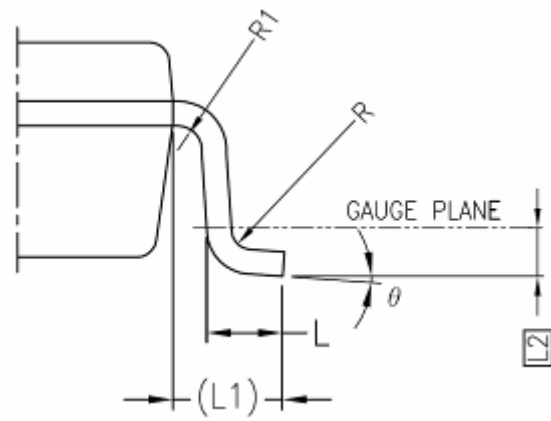
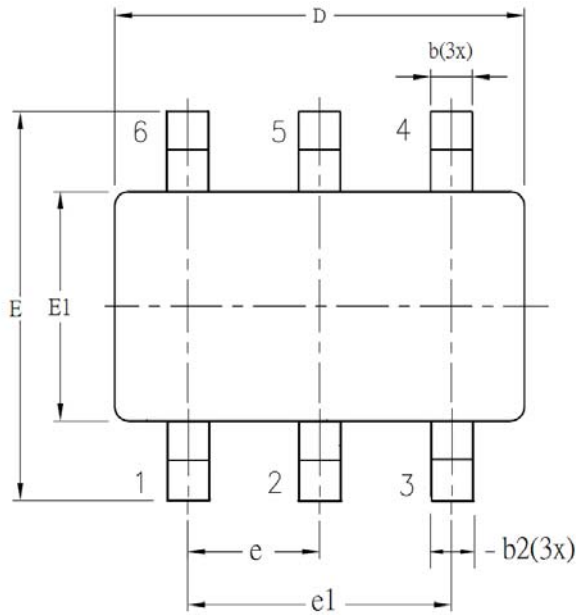


13. 封装信息

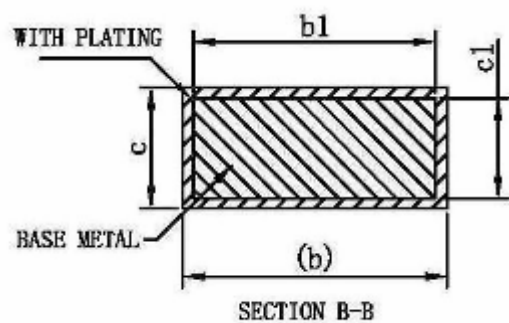
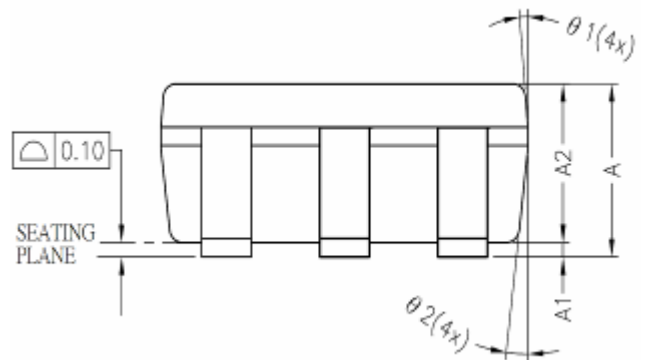
SOT-23-6 有两种不同尺寸规格。

13.1. SOT-23-6 (第一种)

说明：单位为 mm。



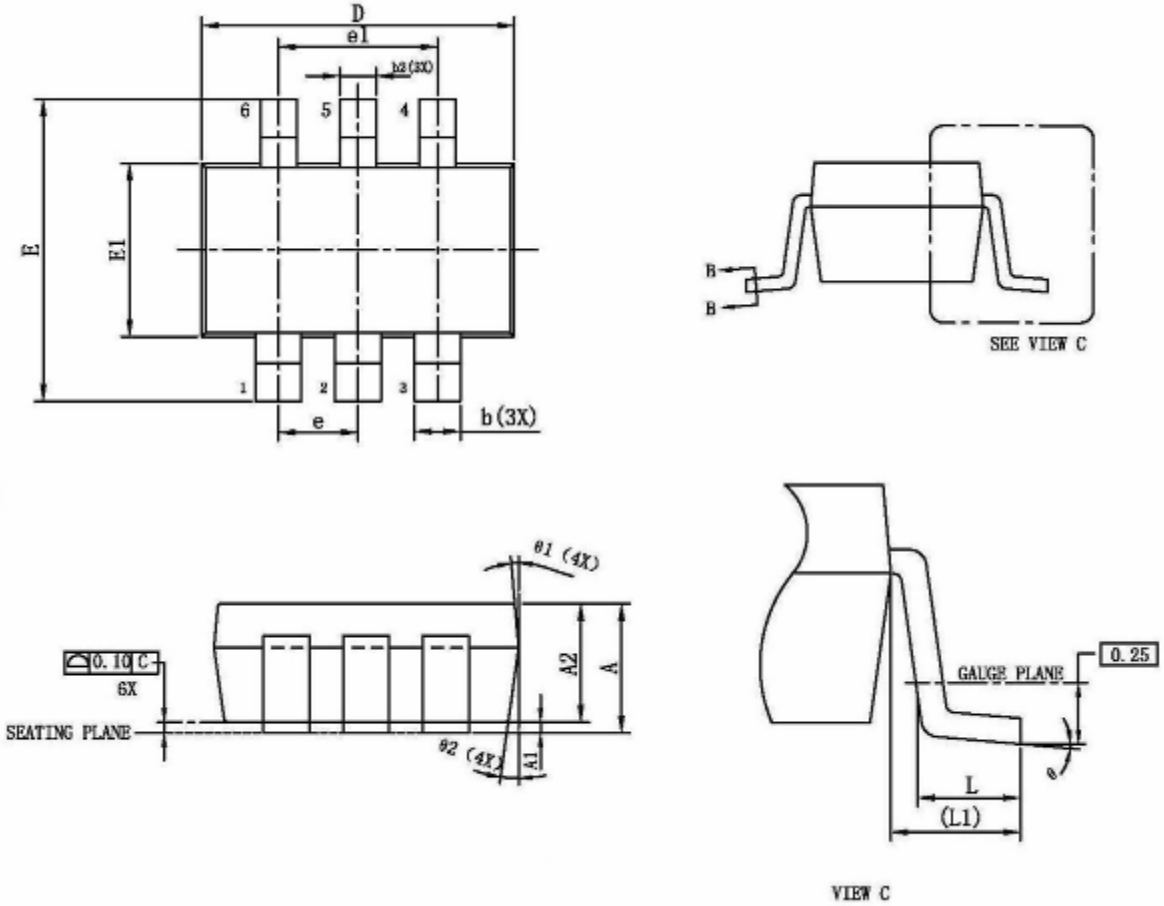
SYM BOL	ALL DIMENSIONS IN MILLIMETERS		
	MINIMUM	NOMINAL	MAXIMUM
A	-	1.30	1.40
A1	0	-	0.15
A2	0.90	1.20	1.30
b	0.30	-	0.50
b1	0.30	0.40	0.45
b2	0.30	0.40	0.50
c	0.08	-	0.22
c1	0.08	0.13	0.20
D	2.90 BSC		
E	2.80 BSC		
E1	1.60 BSC		
e	0.95 BSC		
e1	1.90 BSC		
L	0.30	0.45	0.60
L1	0.60 REF		
L2	0.25 BSC		
R	0.10	-	-
R1	0.10	-	0.25
θ	0°	4°	8°
θ1	5°	-	15°
θ2	5°	-	15°



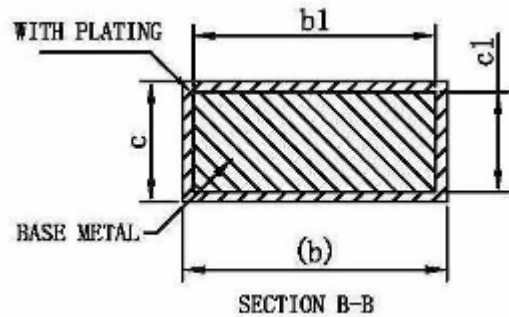
深圳市美之通科技有限公司 联系人：徐小姐 联系电话：18565820880 联系QQ:2355856547

13.2. SOT-23-6 (第二种)

说明：单位为 mm。



SYM BOL	ALL DIMENSIONS IN MILLIMETERS		
	MINIMUM	NOMINAL	MAXIMUM
A	-	1.30	1.40
A1	0.05	-	0.15
A2	0.90	1.20	1.30
b	0.40	-	0.55
b1	0.40	0.45	0.50
b2	0.25	-	0.40
c	0.08	-	0.20
c1	0.08	0.11	0.15
D	2.70	2.90	3.00
E	2.60	2.80	3.00
E1	1.50	1.60	1.70
e	0.95 BSC		
e1	1.90 BSC		
L	0.35	0.45	0.55
L1	0.60 REF		
θ	0°	5°	10°
θ1	3°	5°	7°
θ2	6°	8°	10°



14. 修订记录

以下描述本文件差异较大的地方，而标点符号与字形的改变不在此描述范围。

版本	页次	变更摘要
V10	-	新版发行
V11	All	增加新型号：HY2110-CB
V12	All	删除旧型号：HY2110-BB
	14	修改封装尺寸
V13	All	修改HY2110-AB的T _{SIP} 参数范围
	All	HY2110-AB 的第 4 脚变更为 NC（空脚）
	14	修改封装尺寸
V14	All	增加新型号：HY2110-DB
	14	修改封装尺寸
V15	6	修改 SOT-23-6 封装正印标记。