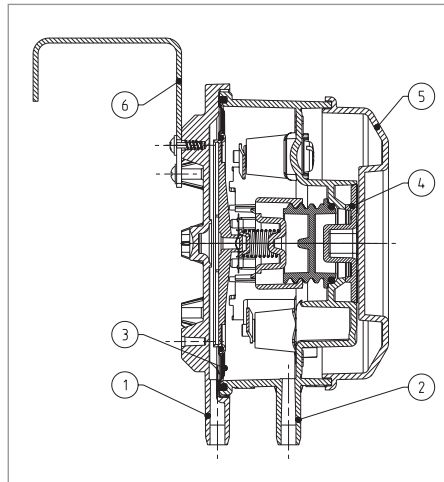


## 技术概览

604压差开关在通风管道中，被用于检测过滤器和风扇,此外还应用于风门的主次级控制系统中。

604压差开关也适合于防止加热线圈过热和监控工业空气制冷电路。



## 图例说明

- 1 P1连接高压或低真空
- 2 P2连接低压或高真空
- 3 膜片
- 4 刻度盘(用于开关点设定)
- 5 外壳
- 6 安装支架

## 显著优点

- 安装便捷
- 外壳通过机械固定
- 线缆几何学排列
- 电缆连接固定Pg 11
- 支架可垂直或水平安装
- 通过每个开关面板上的刻度盘实现高精度的调整
- 通过梯形环状膜片实现开关的长期稳定性。
- 多层镀金触点。

## 测量介质

空气及无腐蚀性气体。

## 差压范围

0.2 ... 50 mbar

## 单边过载

75 mbar 在-30 ... 75°C  
50 mbar 在-30 ... 85°C

## 设置开关的压差范围

见面板  
开关的量程由工厂设置

## 重复性精度

0.2...3 mbar ±0.025 mbar  
0.5...5 mbar ±0.05 mbar  
1...10 mbar ±0.05 mbar  
5...20 mbar ±0.05 mbar  
10...50 mbar ±0.15 mbar

## 开关负载

多层触点(适用于DDC)  
阻性负载  
5 A 250 VAC  
4A 30 VDC  
感性负载  
0.8 A 250 VAC  
0.7 A 30 VDC

## 触点系统

标准:转换开关  
可选:常开触点

## 构造材料

主构造:增强玻璃纤维塑料  
罩壳: 塑料  
膜片: 硅树脂LSR(耐高温低于200°C)

## 温度

介质和环境温度 -30 ... +85°C  
储存温度 -40 ... +85°C

## 使用寿命

机械动作 > 10<sup>6</sup> 开关循环

## 电气连接

螺丝接头或AMP连接件 (6.3或4.8mm)  
根据DIN46244插头,  
电缆密封套 Pg 11

## 防护等级

IP 00 (无罩壳)  
IP 54 (有罩壳)

## 压力连接

胶管直径6.2 mm  
适配硬管1/8"

## 安装方向

标准安装为面板垂直安装(工厂校准)当开关被安装或旋转至水平位置时,开关点将有11pa的量程变化。面壳向上时,开关点比刻度显示高11pa.面壳向下时,开关点比刻度显示低11pa.

## 安装

多种安装支架  
方便安装的紧固夹

## 测试

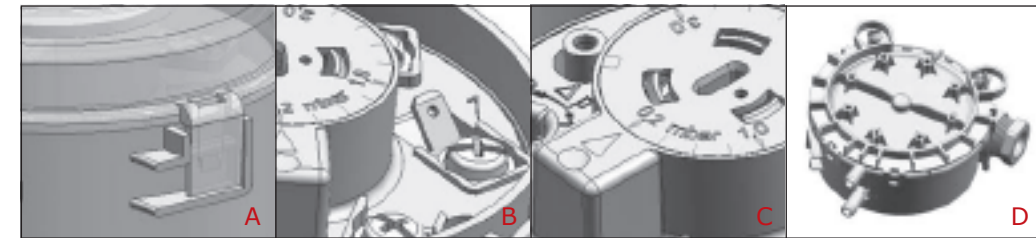
EN 61058, VDE 0630  
DVGW according to  
DIN 3398, part 2  
EU conformity  
Low voltage directive  
73/23/EWG  
Gas appliance directive 90/396  
/EWG  
CE 0085 A P0918

## 重量

无支架时93克  
配备C类支架时144克

## 附件

参照选型表



## Versions

- A - 安装拴扣
- B - 电气连接
- C - 独特的雕刻刻度方式
- D - 配备紧固夹的开关

## 简洁的空调控制元件(标准)

标准的开关由开关主体、多方位支架(604.MB)和φ6.2mm的硅胶管(604.2)组成;量程单位pa;螺丝接头;多层触点可达5A(适用DDC);多方位支架;单个包装。

压力范围	连接件	型号
20... 300pa	多方位支架、φ6.2mm的硅胶管	604.9010030+604.MB+604.2
50... 500pa	多方位支架、φ6.2mm的硅胶管	604.9110030+604.MB+604.2
100... 1000pa	多方位支架、φ6.2mm的硅胶管	604.9210030+604.MB+604.2
500... 2000pa	多方位支架、φ6.2mm的硅胶管	604.9410030+604.MB+604.2
1000...5000pa	多方位支架、φ6.2mm的硅胶管	604.9510030+604.MB+604.2

## 选型表

压差范围	0.2 - 3mbar (20-300pa)	0.5 - 5mbar (50-500pa)	1 - 10mbar (100-1000pa)	5 - 20mbar (500-2000pa)	10 - 50mbar (1000-5000pa)
	0	1	2	4	5

刻度单位	mbar	pa	inH2O	无刻度(校准盘用mbar)	无刻度(校准盘用pa)	无刻度(校准inH2O)
		0	1	2	3	4
						5

压力连接	管子φ6.2mm(无节流孔)	管子φ6.2mm(节流孔在p2上)	内螺纹G1/8(节流孔)	内螺纹G1/8(无节流孔在p2上)
		0	1	2
				3

电气连接	螺丝接头	AMP接头6.3mm	AMP接头4.8mm
			0
			1
			2

罩壳/支架	有罩壳, 多方位支架 (C类)	有罩壳, A支架	有罩壳, B支架	有罩壳, 无支架	无罩壳, 多方位支架 (C类)	无罩壳, A支架	无罩壳, B支架	无罩壳, 无支架
								0
								1
								2
								3
								5
								6
								7
								8

连接件(带2米硅胶管)	无连接件	连接件Fig.1	连接件Fig.2
			0
			1
			2

## 另配附件

附件	1	0	4	3	1	2
硅胶管连接Fig.1	1	0	4	3	1	2
硅胶管连接Fig.2	1	0	0	0	6	4
支架A <sup>1</sup>	1	0	0	2	9	5 <sup>1</sup>
支架B <sup>1</sup>	1	0	0	0	9	8 <sup>1</sup>
多方位支架C <sup>1</sup>	1	0	0	1	0	6 <sup>1</sup>
<sup>1</sup> 用来紧固开关的特殊螺丝(每个开关需要2个)	1	0	2	9	7	6
支架A,B,C的紧固夹或直接安装	1	0	0	2	9	4
	1	0	0	2	9	3

## 型号