

## 抗干扰光、抗噪音、 凹槽宽度达13mm的宽幅凹槽型



- 实现了与放大器内置型光电传感器同等的抗噪音性能
- 抗共态噪音性能达30倍以上（与以往产品相比）
- 抗逆变器噪音性能达10倍以上（与以往产品相比）
- 内置逆接保护回路



请参见第3页的“注意事项”。

有关标准认证对象机型的最新信息，请参见本公司网站（[www.fa.omron.com.cn](http://www.fa.omron.com.cn)）的“标准认证/适用”。

## 种类

### ■ 本体

红外光

形状	检测方式	检测距离 (凹槽宽度)	输出形式	动作模式	型号
	对射型 (凹槽型)	13mm (凹槽宽)	NPN输出	遮光时ON	EE-SPX303N
				入光时ON	EE-SPX403N

### ■ 附件(另售)

种类	导线长	型号	
接插件	附带导线	EE-1001	
		EE-1009 *	
		1m	EE-1006 1M
		EE-1010 1M *	
	带耐曲折导线	2m	EE-1006 2M
		EE-1010 2M *	
		1m	EE-1010-R 1M *
		2m	EE-1010-R 2M *
NPN/PNP转换接插件	0.46m(全长)	EE-2002	

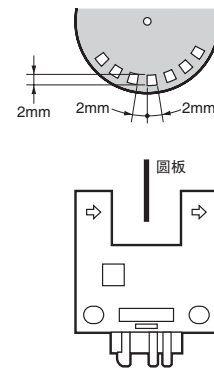
详情请参见→光电传感器附件

\* EE-1009、1010系列接插件内置锁定机构，只拉伸导线也不易脱落。将接插件从传感器拔出时，如图所示，从上下用力抓住接插件本体，先向传感器侧按一下，然后拔出。只拔导线则无法拔出。拔接插件本体（外壳）则可以拔出。

## 额定规格/性能

项目	型号	EE-SPX303N、EE-SPX403N
检测距离		13mm (凹槽宽度)
标准检测物体		2.2×0.5mm以上的不透明体
应差距离		0.05mm以下
光源 (最大发光波长)		红外发光二极管 (脉冲灯亮) (940nm)
指示灯		入光时亮灯 (红色)
电源电压		DC12~24V±10% 纹波 (p-p) 5%以下
消耗电流		15mA以下
控制输出		NPN电压输出 负载电源电压DC12~24V 负载电流80mA以下 关机电流0.5mA以下 残留电压2.0V以下 (负载电流80mA时) 残留电压1.0V以下 (负载电流10mA时)
保护回路		电源逆接保护、输出逆接保护
响应频率 *		100Hz以上
使用环境照度		受光面照度 白炽灯、太阳光: 各3,000lx以下
环境温度范围		工作时: -10~+55℃、保存时: -25~+65℃
环境湿度范围		工作时: 5~85%RH、保存时: 5~95%RH
振动 (耐久)		10~55Hz 上下振幅1.5mm X、Y、Z各方向 2h
冲击 (耐久)		500m/s <sup>2</sup> X、Y、Z各方向 3次
保护结构		IEC规格 IP50
连接方式		接插件型 (不可焊接)
质量		约4g
材质		聚碳酸酯

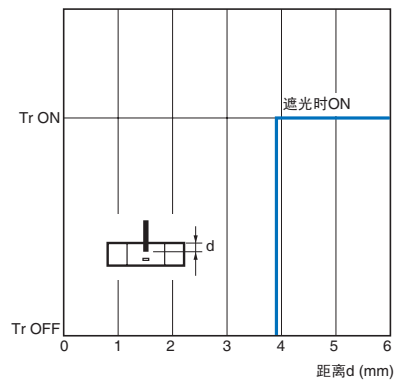
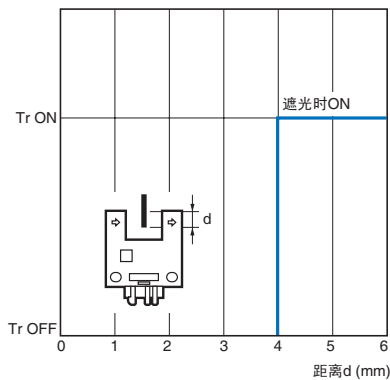
\* 响应频率测定的是旋转下图圆板时的值。



## 特性数据 (参考值)

### 检测位置特性

#### EE-SPX303N



## 输入输出段回路图

## NPN输出

型号	动作模式	时序图	输出回路
EE-SPX403N	入光时ON		<p>* 电压输出 (与晶体管回路等连接时)</p>
EE-SPX303N	遮光时ON		

## 注意事项

详情请参见共通注意事项及订货时须知。

**警告**

为确保安全，本产品不能用于对人体进行直接或间接的检测。

请勿将本产品作为保护人体的检测设备。

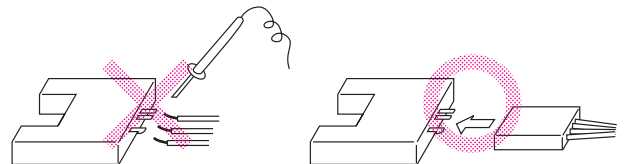


**使用注意事项**

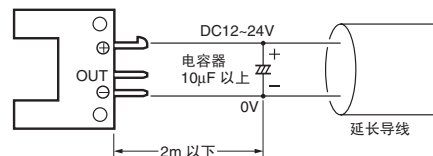
请勿在超出额定的使用范围或环境下使用。

● 配线时

- 由于接插件方式连接，因此请勿焊接到端子（簧片）上。端子（簧片）通过焊锡的方式安装在传感器内部电路板上，如果直接焊接到端子（簧片）上，将可能导致内部连接脱落而出现故障，因此请勿焊接到端子（簧片）上。



- 请使用导线截面积大于  $0.3\text{mm}^2$  的导线，并将总长度控制在 2m 以下。
- 配线时如总长度超过 2m，请参见下图，在 2m 以内的位置加设  $10\mu\text{F}$  左右的电容器。（电容器的耐压，请使用传感器电流电压  $\times 2$  倍以上的电压。）



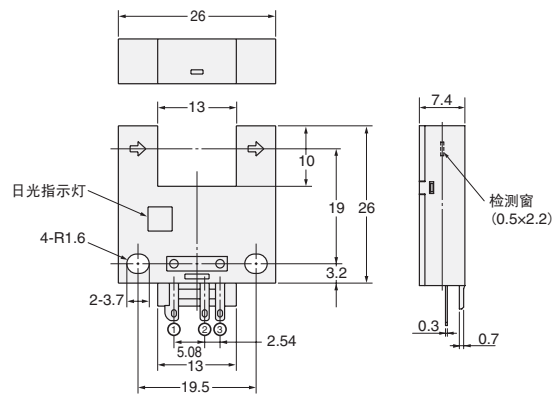
- 加设电容器的情况下，也请将连接本产品的电源电缆控制在 10m 以下。

## 外形尺寸

(单位: mm)

## ■ 本体

EE-SPX303N、EE-SPX403N



## 端子配置

①	+	Vcc
②	OUT	OUTPUT
③	-	GND (0V)

## ■ 附件 (另售)

关于 [接插件](#) 请参见接插件一览表 → [光电传感器附件](#)。

## 承诺事项

承蒙对欧姆龙株式会社(以下简称“本公司”)产品的一贯厚爱和支持,藉此机会再次深表谢意。  
如果未特别约定,无论贵司从何处购买的产品,都将适用本承诺事项中记载的事项。  
请在充分了解这些注意事项基础上订购。

### 1. 定义

本承诺事项中的术语定义如下。

- (1)“本公司产品”:是指“本公司”的F系统机器、通用控制器、传感器、电子结构部件。
- (2)“产品目录等”:是指与“本公司产品”有关的欧姆龙综合产品目录、F系统设备综合产品目录、安全组件综合产品目录、电子/机构部件综合产品目录以及其他产品目录、规格书、使用说明书、操作指南等,包括以电子数据方式提供的资料。
- (3)“使用条件等”:是指在“产品目录等”资料中记载的“本公司产品”的使用条件、额定值、性能、运行环境、操作使用方法、使用时的注意事项、禁止事项以及其他事项。
- (4)“客户用途”:是指客户使用“本公司产品”的方法,包括将“本公司产品”组装或运用到客户生产的部件、电子电路板、机器、设备或系统等产品中。
- (5)“适用性等”:是指在“客户用途”中“本公司产品”的(a)适用性、(b)动作、(c)不侵害第三方知识产权、(d)法规法令的遵守以及(e)满足各种规格标准。

### 2. 关于记载事项的注意事项

对“产品目录等”中的记载内容,请理解如下要点。

- (1)额定值及性能值是在单项试验中分别在各条件下获得的值,并不构成对各额定值及性能值的综合条件下获得值的承诺。
- (2)提供的参考数据仅作为参考,并非可在该范围内一直正常运行的保证。
- (3)应用示例仅作参考,不构成对“适用性等”的保证。
- (4)如果因技术改进等原因,“本公司”可能会停止“本公司产品”的生产或变更“本公司产品”的规格。

### 3. 使用时的注意事项

选用及使用本公司产品时请理解如下要点。

- (1)除了额定值、性能指标外,使用时还必须遵守“使用条件等”。
- (2)客户应事先确认“适用性等”,进而再判断是否选用“本公司产品”。“本公司”对“适用性等”不做任何保证。
- (3)对于“本公司产品”在客户的整个系统中的设计用途,客户应负责事先确认是否已进行了适当配电、安装等事项。
- (4)使用“本公司产品”时,客户必须采取如下措施:(i)相对额定值及性能指标,必须在留有余量的前提下使用“本公司产品”,并采用冗余设计等安全设计(i)所采用的安全设计必须确保即使“本公司产品”发生故障时也可将“客户用途”中的危险降到最小程度、(ii)构建随时提示使用者危险的完整安全体系、(iii)针对“本公司产品”及“客户用途”定期实施各项维护保养。
- (5)“本公司产品”是作为应用于一般工业产品的通用产品而设计生产的。如果客户将“本公司产品”用于以下所列用途,则本公司对产品不作任何保证。但“本公司”已表明可用于特殊用途,或已与客户有特殊约定时,另行处理。
  - (a)必须具备很高安全性的用途(例:核能控制设备、燃烧设备、航空/宇宙设备、铁路设备、升降设备、娱乐设备、医疗设备、安全装置、其他可能危及生命及人身安全的用途)
  - (b)必须具备很高可靠性的用途(例:燃气、自来水、电力等供应系统、24小时连续运行系统、结算系统、以及其他处理权利、财产的用途等)
  - (c)具有苛刻条件或严酷环境的用途(例:安装在室外的设备、会受到化学污染的设备、会受到电磁波影响的设备、会受到振动或冲击的设备等)
  - (d)“产品目录等”资料中未记载的条件或环境下的用途
- (6)除了不适用于上述3.(5)至(6)中记载的用途外,“本产品目录等资料中记载的产品”也不适用于汽车(含二轮车,下同)。请勿配置到汽车上使用。关于汽车配置用产品,请咨询本公司销售人员。

### 4. 保修条件

“本公司产品”的保修条件如下。

- (1)保修期限 自购买之日起 年。(但是,“产品目录等”资料中有明确说明时除外。)
- (2)保修内容 对于发生故障的“本公司产品”,由“本公司”判断并可选择以下其中之一方式进行保修。
  - (a)在本公司的维修保养服务点对发生故障的“本公司产品”进行免费修理(但是对于电子、结构部件不提供修理服务。)
  - (b)对发生故障的“本公司产品”免费提供同等数量的替代品
- (3)当故障因以下任何一种情形引起时,不属于保修的范围。
  - (a)将“本公司产品”用于原本设计用途以外的用途
  - (b)超过“使用条件等”范围的使用
  - (c)违反本注意事项“3使用时的注意事项”的使用
  - (d)非因“本公司”进行的改装、修理导致故障时
  - (e)非因“本公司”出品的软件导致故障时
  - (f)“本公司”生产时的科学、技术水平无法预见的原因
  - (g)除上述情形外的其它原因,如“本公司”或“本公司产品”以外的原因(包括天灾等不可抗力)

### 5. 责任限制

本承诺事项中记载的保修是关于“本公司产品”的全部保证。对于因“本公司产品”而发生的其他损害,“本公司”及“本公司产品”的经销商不负任何责任。

### 6. 出口管理

客户若将“本公司产品”或技术资料出口或向境外提供时,请遵守中国及各国关于安全保障进出口管理方面的法律、法规。否则,“本公司”有权不予提供“本公司产品”或技术资料。

IC310GC-zh

2016.12

注:规格如有变更,恕不另行通知。请以最新产品说明书为准。

欧姆龙自动化(中国)有限公司

<http://www.fa.omron.com.cn/> 咨询热线:400-820-4535