

通过按钮型检测方式的采用，能准确检测以往难以检测的物体

- 符合半导体FOUP盒规格，不受地面材质、颜色、反射率的影响，准确检测FOUP盒的落座情况
- 薄型设计可实现搬运臂上的搭载
- 4方向指示灯提高视觉辨识度
- 以光学方式检测驱动器的动作，实现超长使用寿命（机械寿命500万次以上）
- 备有NPN/PNP两种输出模式
- 还备有柔韧性佳的耐曲折导线型



 请参见第4页上的“注意事项”。



有关标准认证对象机型的最新信息，请参见本公司网站（www.fa.omron.com.cn）的“标准认证/适用”。

种类

■ 本体

形状	检测距离	检测方式	动作模式	导线长	型号	
					NPN输出	PNP输出
	 *2 0~3.5mm (按下位置*1)	按钮型	无负载时 ON	1m	EE-SA801A 1M	EE-SA801R 1M
				1m (耐曲折导线)	EE-SA801A-R 1M	EE-SA801R-R 1M
			无负载时 OFF		EE-SA701-R 1M	EE-SA701P-R 1M

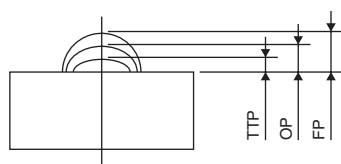
*1. 从外壳表面到驱动器顶部的距离。

*2. 在3.5~4.5mm的范围内会出现输出反转。

额定规格/性能

项目	型号	NPN输出	EE-SA801A	EE-SA801A-R	EE-SA701-R
		PNP输出	EE-SA801R	EE-SA801R-R	EE-SA701P-R
指示灯			驱动器按下时亮灯（红色）		驱动器无负载时亮灯（红色）
动作规格 *1	静止位置（FP）		5.0±0.4mm		
	动作位置（OP）		3.5~4.5mm *2		
	动作限度位置（TTP）		0mm max.		
动作负载 *3			3N以下（TYP 0.5N）		
电源电压			DC12~24V±10% 纹波（p-p）10%以下		
消耗电流			35mA以下		
控制输出			NPN型：NPN开路接插件 输出DC5~24V 50mA以下、关机电流0.5mA以下 残留电压0.4V以下（负载电流50mA时） PNP型：PNP开路接插件 输出DC5~24V 50mA以下、关机电流0.5mA以下 残留电压0.4V以下（负载电流50mA时）		
外部诊断输入	输入		〈NPN型〉 投光OFF：0V短路或0.5V以下（流出电流30mA以下） 投光ON：开放（漏电流0.4mA以下） 〈PNP型〉 投光OFF：+DC（电源正极）短路或+DC-0.5V以上（吸入电流30mA以下） 投光ON：开放（漏电流0.4mA以下）		
		响应时间	1ms以下		
保护回路			电源逆接保护		
环境温度范围			工作时：-25~+55℃、保存时：-30~+60℃（无结冰、结露）		
环境湿度范围			工作时：5~85%RH、保存时：5~95%RH（无结露）		
机械寿命			500万次以上（但是，静止位置~动作限度位置~静止位置为1次）		
振动（耐久）			10~500Hz 单振幅1.0mm 加速度150m/s ² X、Y、Z各方向3次扫频（11min/扫频）		
冲击（耐久）			500m/s ² X、Y、Z各方向3次		
保护结构			IEC规格 IP40		
连接方式			导线引出型 （标准导线长1m）	导线引出型（耐曲折导线长1m）	
质量			约16.1g		
材质	外壳		聚碳酸酯		
	驱动器		聚缩醛		
附件			使用说明书		

- *1. 静止位置（FP）：驱动器上无外力作用时驱动器顶部的位置
 动作位置（OP）：按下驱动器，输出晶体管由ON反转为OFF时驱动器顶部的位置（EE-SA701-R/-SA701P-R是由OFF反转为ON时）
 动作限度位置（TTP）：最大限度按下驱动器时驱动器顶部的位置



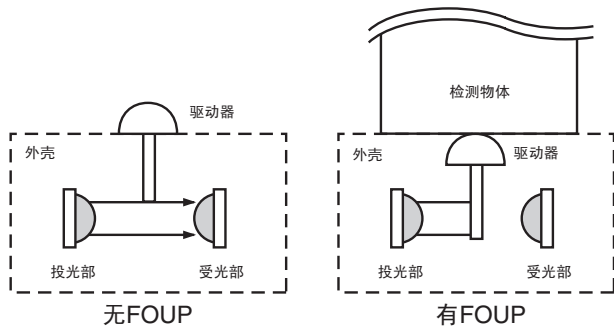
- *2. 并非表示在3.5~4.5mm的范围内常时为ON。表示在3.5~4.5mm的任意一点由ON切换为OFF。
 *3. 将驱动器由FP按至OP所需的力

输入输出段回路图

型号	动作模式	时序图	输出回路
EE-SA801A EE-SA801A-R	无载荷时ON	检测物体 有 指示灯 (红色) 亮灯 熄灭 输出晶体管 ON OFF 负载 (继电器等) 动作 归位	
EE-SA701-R	无载荷时OFF	检测物体 有 指示灯 (红色) 亮灯 熄灭 输出晶体管 ON OFF 负载 (继电器等) 动作 归位	
EE-SA801R EE-SA801R-R	无载荷时ON	检测物体 有 指示灯 (红色) 亮灯 熄灭 输出晶体管 ON OFF 负载 (继电器等) 动作 归位	
EE-SA701P-R	无载荷时OFF	检测物体 有 指示灯 (红色) 亮灯 熄灭 输出晶体管 ON OFF 负载 (继电器等) 动作 归位	

动作原理

该传感器为按钮型传感器。传感器内部相对配置着投光部 (GaAs红外LED) 和受光部 (Si光电IC)，无检测物体时为入光状态。当检测物体按压驱动器时，投、受光部间的光路被遮蔽，受光部变为遮光状态。

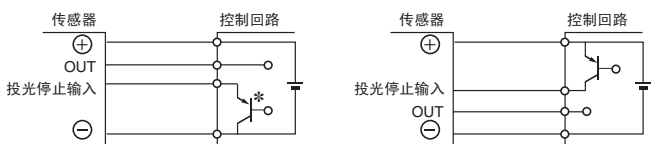


本传感器具有投光停止功能及稳定动作确认功能。

①投光停止功能

通过采用以下回路构成，能停止LED的投光。非载荷时，通过开关LED，能进行受光部的动作确认。

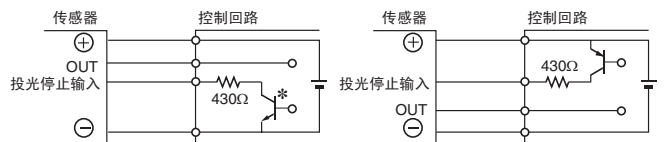
EE-SA801A/-SA801A-R/-SA701-R EE-SA801R/-SA801R-R/-SA701P-R



②稳定动作确认功能

通过采用以下回路构成，约能减少20%的LED投光量。非载荷时，使LED在减光状态下投光，此时，通过确认入光动作（等同于100%的状态，输出晶体管为ON），能事先确认因LED的光量减少而导致的动作不良。

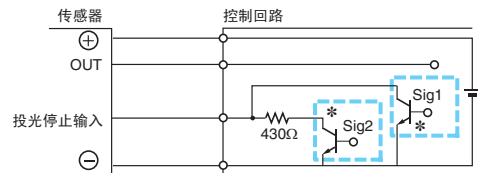
EE-SA801A/-SA801A-R/-SA701-R EE-SA801R/-SA801R-R/-SA701P-R



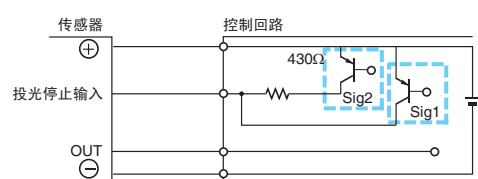
③同时使用两个功能

①如需同时使用投光停止功能 (Sig1) 及②稳定动作确认功能 (Sig2)，请采用以下回路构成。

EE-SA801A/-SA801A-R/-SA701-R



EE-SA801R/-SA801R-R/-SA701P-R



* 请使用能开关50mA/10V的晶体管。此外，电阻须在1/8W以上。

注意事项

详情请参见共通注意事项及订货时须知。

警告

为确保安全，本产品不能用于对人体进行直接或间接的检测。

请勿将本产品作为保护人体的检测设备。



使用注意事项

请勿在超出额定值的使用范围及环境下使用。

● 安装时

安装传感器时，请使用M3平头螺钉并牢固地安装在平直的安装部上。螺钉的紧固强度请控制在0.59N·m以下。

● 调整时

投入电源后到动作稳定为止，约需10ms左右的时间。

若负载与传感器分别连接不同电源，请务必先投入传感器的电源。

● 使用环境

● 本产品非防水构造，不能在户外使用。

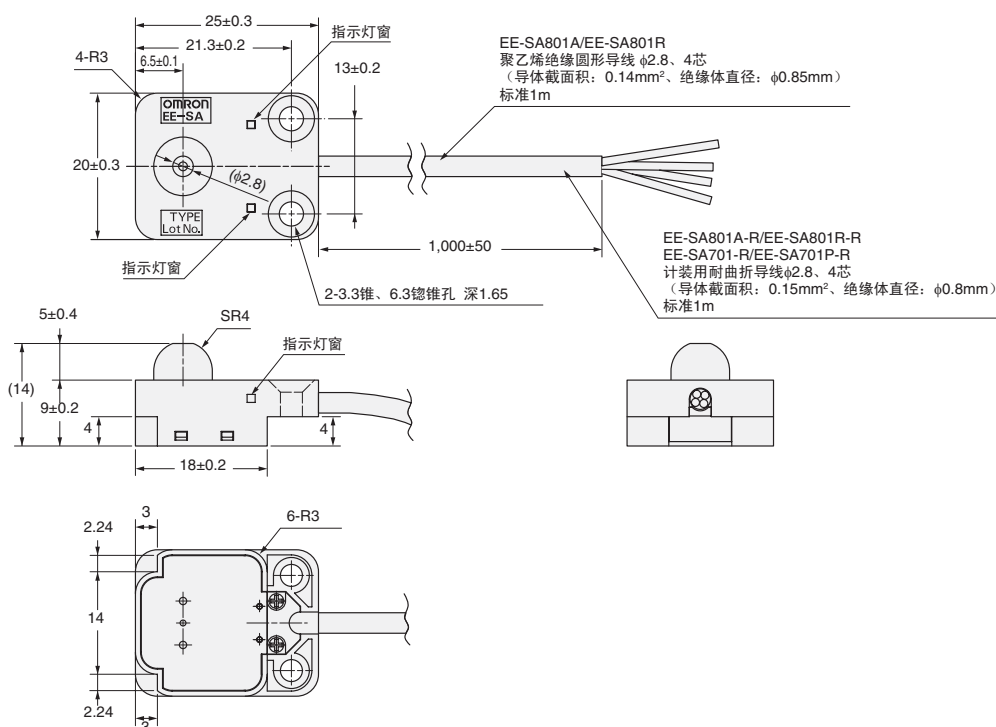
● 请勿在水、油、药品直接飞散的场所使用。此外，外壳、罩盖等采用的是聚碳酸酯材质。尤其易溶解于碱、芳烃、氯化脂肪烃，因此请避免接触该类药液。

外形尺寸

(单位：mm)

■ 本体

EE-SA801A/-SA801A-R
EE-SA801R/-SA801R-R
EE-SA701-R
EE-SA701P-R



购买时的注意事项

承蒙对欧姆龙株式会社（以下简称“本公司”）产品的一贯厚爱和支持，藉此机会再次深表谢意。
在购买“本公司产品”之际，如果没有其他特别约定，无论客户从哪个经销商购买，都将适用本注意事项中记载的条件。
请在充分了解这些注意事项基础上订购。

1. 定义

本注意事项中的术语定义如下。

- (1) “本公司产品”：“本公司”的F系统机器、通用控制器、传感器、电子/结构部件
- (2) “产品目录等”：与“本公司产品”有关的欧姆龙综合产品目录、F系统设备综合产品目录、安全组件综合产品目录、电子/机构部件综合产品目录以及其他产品目录、规格书、使用说明书、操作指南等，包括以电子数据方式提供的资料。
- (3) “使用条件等”：在“产品目录等”资料中记载的“本公司产品”的使用条件、额定值、性能、动作环境、操作使用方法、使用时的注意事项、禁止事项以及其他事项
- (4) “客户用途”：是指“本公司产品”的客户使用本产品的方法，包括将“本公司产品”组装或运用到客户生产的部件、电子电路板、机器、设备或系统等产品中。
- (5) “适用性等”：在“客户用途”中“本公司产品”的(a)适用性、(b)动作、(c)不侵害第三方知识产权、(d)法规法令的遵守以及(e)满足各种规格标准

2. 关于记载事项的注意事项

对“产品目录等”中的记载内容，请理解如下要点。

- (1) 额定值及性能值是在单项试验中分别在各条件下获得的值，并非保证在各额定值及性能值的综合条件下获得的值。
- (2) 所提供的参考数据仅作参考，并非保证可在该范围内一直正常动作。
- (3) 应用示例仅作参考，“本公司”就“适用性等”不做保证。
- (4) 如果因改进或本公司原因等，本公司可能会停止“本公司产品”的生产或变更“本公司产品”的规格。

3. 使用时的注意事项

选用及使用本公司产品时请理解如下要点。

- (1) 除了额定值、性能指标外，使用时还必须遵守“使用条件等”。
- (2) 客户必须自己负责确认“适用性等”，然后判断是否选用“本公司产品”。“本公司”对“适用性等”不做任何保证。
- (3) 对于“本公司产品”在客户的整个系统中的设计用途，必须由客户自己负责对是否已进行了适当配电、安装等进行事先确认。
- (4) 使用“本公司产品”时，客户必须采取如下措施：(i) 相对额定值及性能指标，必须在留有余量的前提下使用“本公司产品”，并采用冗余设计等安全设计(i)所采用的安全设计必须确保即使“本公司产品”发生故障时也可将“客户用途”中的危险降到最小程度、(ii) 构建随时提示使用者危险的完整安全体系、(iv) 针对“本公司产品”及“客户用途”定期实施各项维护保养。
- (5) “本公司产品”是作为用于一般工业产品的通用产品而设计生产的。因此，不是为如下用途而设计生产的。如果客户将“本公司产品”用于这些用途，“本公司”关于“本公司产品”不做任何保证。
 - (a) 必须具备很高安全性的用途(例：核能控制设备、燃烧设备、航空/宇宙设备、铁路设备、升降设备、娱乐设备、医疗设备、安全装置、其他可能危及生命及人身安全的用途)
 - (b) 必须具备很高可靠性的用途(例：燃气、自来水、电力等供应系统、24小时连续运行系统、结算系统、以及其他处理权利、财产的用途等)
 - (c) 具有苛刻条件或严酷环境的用途(例：安装在室外的设备、会受到化学污染的设备、会受到电磁波影响的设备、会受到振动或冲击的设备等)
 - (d) “产品目录等”资料中未记载的条件或环境下的用途
- (6) 除了不适用于上述3.(5)(a)至(d)中记载的用途外，“本产品目录等资料中记载的产品”也不适用于汽车(含二轮车，以下同)。请勿配置到汽车上使用。关于汽车配置用产品，请咨询本公司销售人员。

4. 保修条件

“本公司产品”的保修条件如下。

- (1) 保修期限 自购买起一年。(但是，“产品目录等”资料中有明确说明时除外。)
- (2) 保修内容 对于发生故障的“本公司产品”，由“本公司”判断实施其中任一种保修方式。
 - (a) 在本公司的维修保养服务点对发生故障的“本公司产品”进行免费修理(但是对于电子、结构部件不提供修理服务。)
 - (b) 对发生故障的“本公司产品”免费提供同等数量的替代品
- (3) 非保修对象 当故障原因为如下任何一种情况时，不提供保修。
 - (a) 将“本公司产品”用于原本设计用途以外的用途
 - (b) 超过“使用条件等”范围的使用
 - (c) 违反本注意事项“3.使用时的注意事项”的使用
 - (d) 因非“本公司”进行的改装、修理导致故障时
 - (e) 因非“本公司”出品的软件导致故障时
 - (f) 按照从“本公司”出货时的科学、技术水平无法预见的原因
 - (g) 上述以外，“本公司”或“本公司产品”以外的原因(包括天灾等不可抗力)

5. 责任限度

本注意事项中记载的保修是关于“本公司产品”的全部保证。对于产生的与“本公司产品”有关的损害，“本公司”及“本公司产品”的经销商不负任何责任。本书的信息已仔细核对并认为是准确的，但是对于文字，印刷和核对错误或疏忽不承担任何责任。

6. 出口管理

将“本公司产品”或技术资料出口或向国外提供时，遵守中国及有关各国关于安全保障进出口管理方面的法律、法规的同时，理解防止扩散大规模杀伤性武器和防止过度储备常规武器之宗旨的基础上，为不被用于上述用途而请恰当地管理。若客户涉嫌违反上述法律、法规或将“本公司产品”用于上述用途时，有可能无法提供“本公司产品”或技术资料。