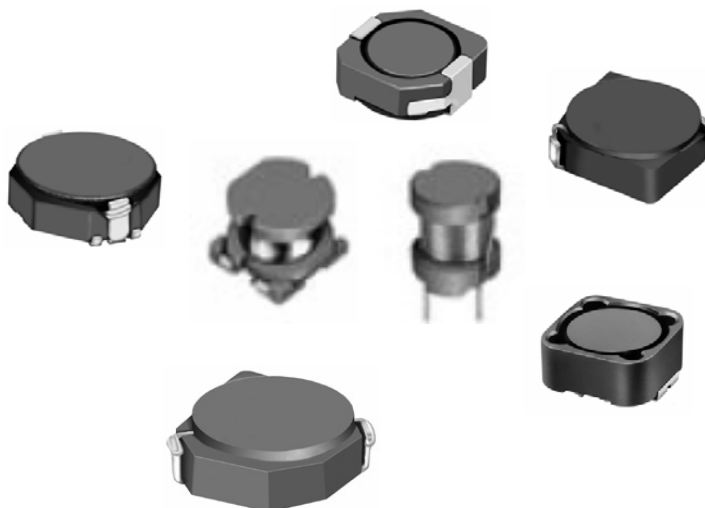


产品目录

功率电感



一、产品使用与保管说明

1.1 产品适用说明

1.1.1 使用温度范围：-30 °C ~ +100 °C（包括电感的发热）

1.1.2 本产品适用于家用电子产品、通信产品、计测产品等一般电子产品。

1.1.3 如需用于航空设备、医疗器械、防灾设备等与生命和财产有重大影响的产品时，必须与营业人员联系，取得认可，同时必须满足有关的使用条件，否则造成的一切损失与本公司无关。

1.1.4 本产品介绍书有关规格、参数仅供参考，具体以交样板的实物为准，敬请留意。

1.1.1.1.5 产品的焊接要求请参照相关技术指引。

6 产品在使用上如有困难和疑问可与本公司营业人员联络。

1.2 产品使用与保管注意事项

1.2.1 产品需保存于通风、非阳光直射环境，不要保存于高温、高湿、多尘和有化学腐蚀的环境。

1.2.2 产品需整齐地保管，不要杂乱堆放，互相碰撞。

1.2.3 手上的油脂会影响产品的焊接性能，请不要用手直接接触焊接端子。

1.2.4 请不要用有机溶剂清洗电感，如确实需要清洗，请联络本公司营业人员，以便得到专业指导。

1.2.5 当自动贴片产品改为手焊时，需注意拿取方法。

1.2.6 本公司的产品规格书及相关资料仅供参考，请在实际使用时联络本公司营业人员，取得样板实装进行认可测试。

1.2.7 端子的过度弯曲和碰撞会导致产品的断线，请注意保管与取用。

1.2.8 当使用高电压的电感时，电路板的设计需将有关电子半导体元件离开电感 2 毫米以上。

1.2.9 当产品的卷线露出时，请不要接触露出部位。

1.2.10 保存的环境温度范围：-40 °C ~ +100 °C（电感单品状态）。

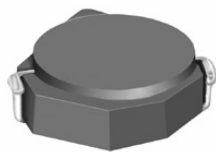
二、主要产品一览表

序号	型 号	电感量 (uH)	额定电流 (A)	电阻(m Ω)	页码
01	CKRH2D09 C	1.20~27.0	0.80~0.15	73~1030	4
02	CKRH2 D11	1.50~22.0	0.87~0.30	68~798	5
03	CKRH2D11/HP	1.50~10.0	1.33~0.50	78~557	6
04	CKRH2 D14	1.50~12.0	1.76~0.60	63~392	7
05	CKRH2D18/LD	2.20~47.0	0.83~0.20	40~662	8
06	CKRH2D18/HP	1.70~15.0	1.83~0.68	42~343	9
07	CKRH 3D11	2.70~39.0	0.50~0.14	78~940	10
08	CKRH3D11/HP	0.60~22.0	1.43~0.36	54~923	11
09	CKRH3D14	1.20~22.0	2.13~0.48	43~575	12
10	CKRH3D14/LD	1.20~47.0	1.46~0.23	38~1076	13
11	CKRH3D14/HP	1.50~22.0	2.56~0.60	76~828	14
12	CKRH 3D16	1.50~33.0	1.50~0.30	52~673	15
13	CKRH3D16/LD	3.30~47.0	0.78~0.18	64~775	16
14	CKRH3D16/HP	1.70~33.0	1.98~0.42	49~868	17
15	CKRH3D28	3.30~47.0	1.98~0.46	70~597	18
16	CKRH3D28/LD	10.0~220.0	0.46~0.10	95~1272	19
17	CKRH4D11	3.30~33.0	1.08~0.28	101~1080	20
18	CKRH4D11/HP	2.40~22.0	1.66~0.50	105~1018	21
19	CKRH4D14	2.20~68.0	1.58~0.26	46~1198	22
20	CKRH4D14/LD	2.20~22.0	1.03~0.11	38~2648	23
21	CKRH4D14/HP	1.80~33.0	2.20~0.50	50~928	24
22	CKRH4D18	1.00~180.0	1.70~0.12	42~3790	25
23	CKRH4D22	1.50~150.0	1.98~0.21	18~1352	26
24	CKRH4D22/HP	1.20~100.0	4.00~0.45	26~1372	27
25	CKRH4D28	1.20~180.0	2.52~0.22	25~1540	28
26	CKRH5D18	4.10~100.0	1.90~0.36	58~1202	29
27	CKRH5D28	2.50~100.0	2.56~0.40	20~524	30
28	CKRH5D28R	2.50~100.0	2.53~0.38	18~522	31
29	CKRH6D18	1.00~68.0	3.48~0.43	34~884	32
30	CKRH6D28	3.00~100.0	2.94~0.53	26~535	33
31	CKRH6D38	3.30~100.0	3.48~0.62	22~362	34
32	CKRH8D28	2.50~100.0	4.43~0.72	17~434	35
33	CKRH8D28/HP	3.30~68.0	5.04~1.32	38~522	36
34	CKRH8D38	1.80~100.0	7.00~1.02	16~397	37
35	CKRH8D43	2.00~100.0	6.98~1.28	14~364	38
36	CKRH8D43/HP	1.20~68.0	12.56~1.58	18~365	39

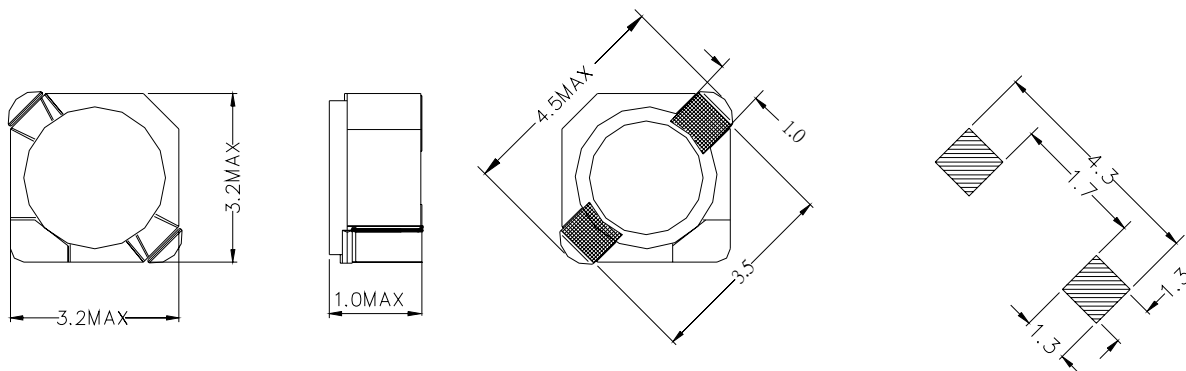
序号	型 号	电感量 (uH)	额定电流 (A)	电阻(m Ω)	页码
37	CKRH8D58/LD	2.80~100.0	4.63~0.77	14~171	40
38	CKRH73	10.0~1000	1.66~0.15	74~9440	41
39	CKRH74	10.0~1000	1.82~0.16	48~6000	42
40	CKRH104	10~1000	3.80~0.50	49~1680	43
41	CKRH103R	0.80~150.0	11.08~0.80	6.0~872	44
42	CKRH104R	1.50~330	9.98~0.68	9~1090	45
43	CKRH105R	0.80~1000	9.50~0.38	4~1990	46
44	CKRH124	3.90~330	6.50~0.48	15~990	47
45	CKRH125	1.30~820	8.00~0.42	12~1530	48
46	CKRH127	1.20~1000	9.78~0.53	7~1820	49
47	CKRH127LD	1.00~1000	14.0~0.68	6.50~1500	50
48	CKD31	1.00~220.0	1.5~0.10	50~9000	51
49	CKD32	1.00~220.0	2.06~0.14	72~13700	52
50	CKD43	1.00~68.0	2.55~0.35	48.9~1058	53
51	CKD52	2.20~270.0	2.14~0.17	47~4700	54
52	CKD53	2.20~220	2.00~0.25	62~1300	55
53	CKD54	10.0~220	1.42~0.34	102~1570	56
54	CKD73	10.0~330.0	1.42~0.26	84~1554	57
55	CKD75	10.0~470.0	2.28~0.32	72~1960	58
56	CKD104	10.0~560.0	2.36~0.31	53~1980	59
57	CKD105	10.0~820.0	2.58~0.22	60~2550	60
58	CKD106	10.0~1000	3.48~0.44	60~3000	61
59	CKH3218	1.0~820	0.170~0.003	490~66100	62
60	CKH3220	1.00~560.0	0.443~0.038	500.0~28000	63
61	CKH4526	1.00~470.0	0.50~0.078	200.0~11800	64
62	CKH5747	1.00~680.0	4.00~0.17	27~11300	65
63	RCDC 6028	4.7~100	1.6~0.42	28.6~432	66
64	RCDC 7032	1.0~1000	2.2~0.12	20~4780	67
65	RCDC 7045	1.0~1000	4~0.12	20~2280	68
66	RCDC 10145	1.0~1000	7.6~0.30	15~2800	69
67	RCDC 12575	1.2~220	11.8~1.2	6.9~260	70
68	RCD 63B	10~68	1.0~0.42	142~820	71
69	RCD 75B	10~270	1.63~0.32	70~1300	72
70	RCD 105B	10~470	2.04~0.33	62~1500	73
71	RCH654	1.0~1000	3.0~0.12	29~7060	74
72	RCH855	2.5~6800	4.50~0.096	23~31700	75
73	RCH875	2.2~6800	5.78~0.08	13.8~21800	76

三、产品规格介绍

型名: CKRH2D09 C



1. 尺寸 (毫米)



2. 技术参数

N0.	品名	表示	电感(μ H)	电阻 ($m\Omega$)(最大)	额定电流 (A)
1	CKRH2D09 C-1 R2	A	1.2	73	0.80
2	CKRH2D09 C-1 R5	B	1.5	80	0.68
3	CKRH2D09 C-2 R4	D	2.4	112	0.55
4	CKRH2D09 C-3 R3	F	3.3	170	0.46
5	CKRH2D09 C-4 R7	H	4.7	205	0.40
6	CKRH2D09 C-6 R4	K	6.4	275	0.33
7	CKRH2D09 C-8 R2	L	8.2	345	0.30
8	CKRH2D09 C-100	M	10.0	485	0.28
9	CKRH2D09 C-120	N	12.0	516	0.26
10	CKRH2D09 C-150	P	15.0	628	0.21
11	CKRH2D09 C-180	Q	18.0	728	0.20
12	CKRH2D09 C-220	R	22.0	895	0.18
13	CKRH2D09 C-270	S	27.0	1030	0.15

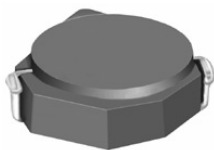
无铅

测定频率 100 千赫。1V

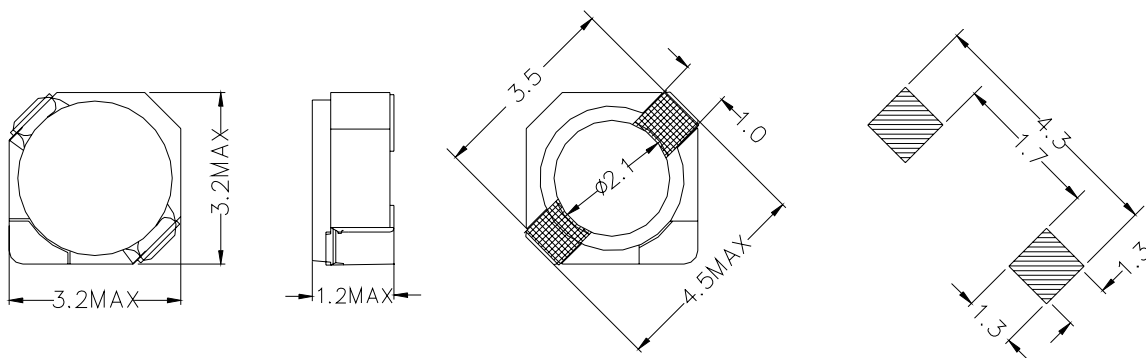
电感公差范围 ($\pm 30\%$)

额定电流: 指电感值减小到原值 65% 时的电流.

型名: CKRH2D11



1. 尺寸 (毫米)



2. 技术参数

NO.	品名	表示	电感(μ H)	电阻 ($m\Omega$)(最大)	额定电流 (A)
1	CKRH2D11-1 R5	A	1.5	68	0.87
2	CKRH2D11-2 R2	C	2.2	98	0.76
3	CKRH2D11-3 R3	E	3.3	125	0.56
4	CKRH2D11-4R7	G	4.7	170	0.48
5	CKRH2D11-6R8	I	6.8	260	0.42
6	CKRH2D11-100	K	10.0	392	0.32
7	CKRH2D11-220	M	22.0	798	0.30

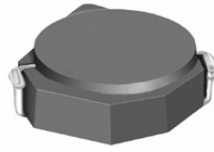
无铅

测定频率 100kHz

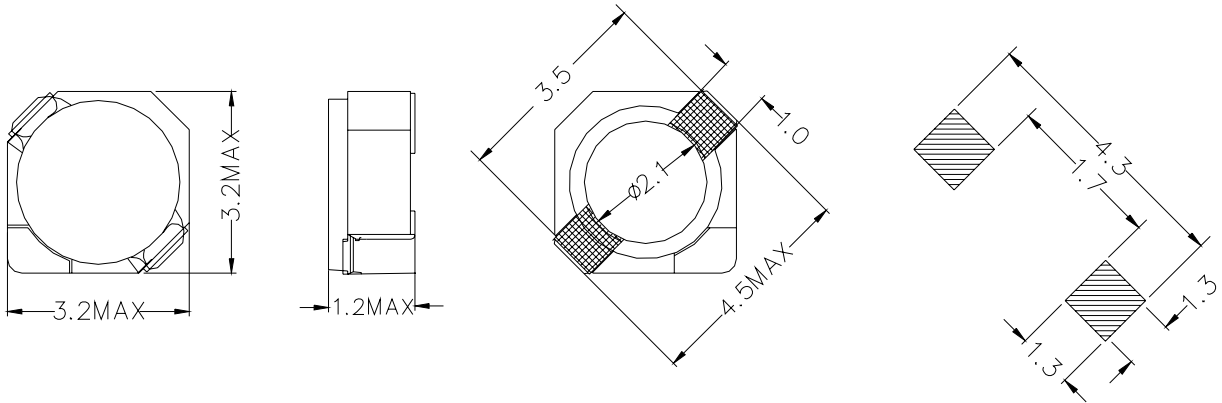
电感公差范围 ($\pm 30\%$)

额定电流: 指电感值减小到原值 65%时的电流.

型名: CKRH2D11/HP



1. 尺寸(毫米)



2. 技术参数

NO.	品名	表示	电感(μ H)	电阻 ($m\Omega$) (MAX)	额定电流 (A)
1	CKRH2D11HP-1R5	A	1.5	78	1.33
2	CKRH2D11HP-2R2	C	2.2	118	1.08
3	CKRH2D11HP-3R3	E	3.3	135	0.86
4	CKRH2D11HP-4R7	G	4.7	236	0.73
5	CKRH2D11HP-6R8	I	6.8	371	0.60
6	CKRH2D11HP-100	K	10.0	557	0.50

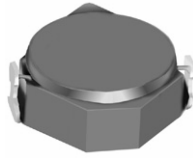
无铅

测定频率 100kHz

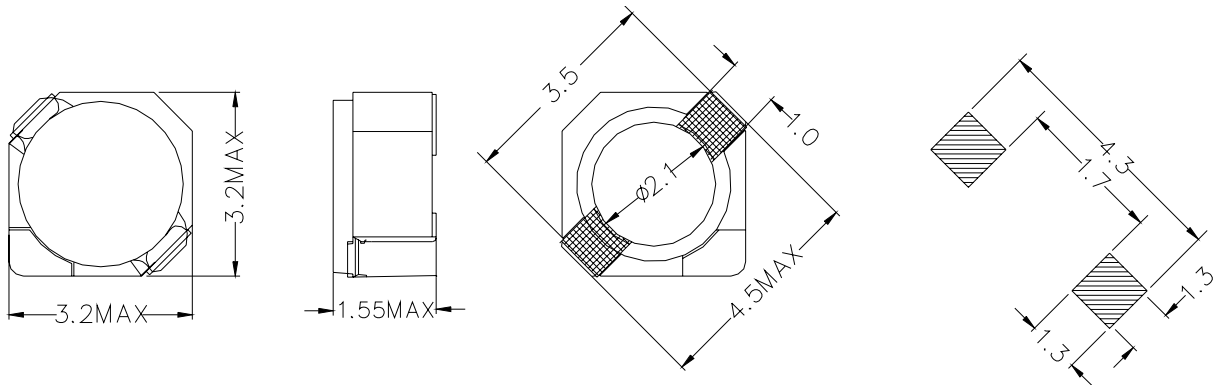
电感公差范围 ($\pm 30\%$)

额定电流: 指电感值减小到原值 65%时的电流.

型名: CKRH2D14



1. 尺寸(毫米)



2. 技术参数

NO.	品名	表示	电感(μ H)	电阻 ($m\Omega$) (MAX)	额定电流 (A)
1	CKRH2D14-1R5	A	1.5	63	1.76
2	CKRH2D14-1R8	B	1.8	73	1.63
3	CKRH2D14-2R2	C	2.2	92	1.48
4	CKRH2D14-2R7	D	2.7	104	1.33
5	CKRH2D14-3R3	E	3.3	125	1.16
6	CKRH2D14-3R9	F	3.9	136	1.08
7	CKRH2D14-4R7	G	4.7	167	0.98
8	CKRH2D14-5R6	H	5.6	186	0.93
9	CKRH2D14-6R8	J	6.8	213	0.80
10	CKRH2D14-8R2	K	8.2	279	0.78
11	CKRH2D14-100	L	10	292	0.68
12	CKRH2D14-120	M	12	392	0.60

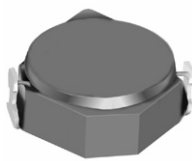
无铅

测定频率 100kHz

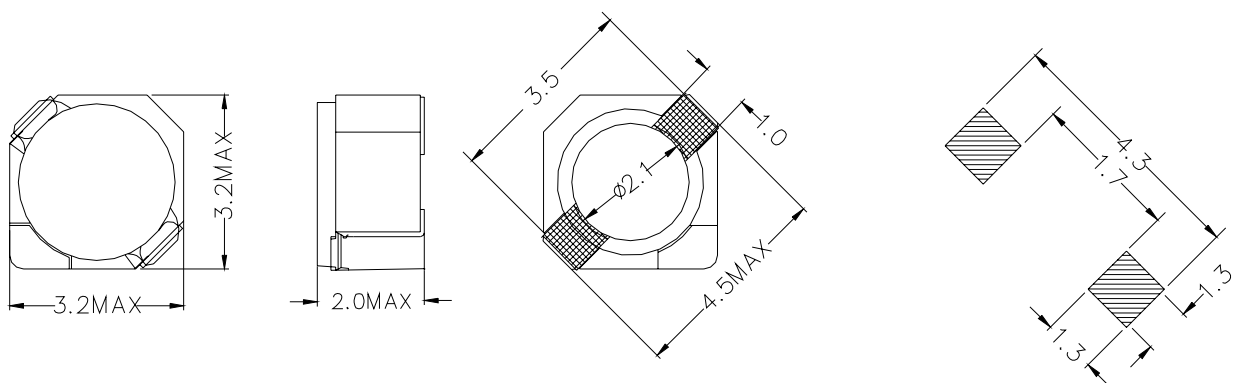
电感公差范围 ($\pm 30\%$)

额定电流: 指电感值减小到原值 65%时的电流.

型名: CKRH2D18/LD



1. 尺寸(毫米)



2. 技术参数

NO.	品名	表示	电感(μ H)	电阻 (m Ω) (MAX)	额定电流 (A)
1	CKRH2D18/LD-2R2	C	2.2	40	0.83
2	CKRH2D18/LD-3R3	E	3.3	54	0.70
3	CKRH2D18/LD-4R7	G	4.7	76	0.61
4	CKRH2D18/LD-6R8	I	6.8	104	0.50
5	CKRH2D18/LD-100	K	10	184	0.40
6	CKRH2D18/LD-150	M	15	222	0.33
7	CKRH2D18/LD-220	O	22	322	0.30
8	CKRH2D18/LD-330	Q	33	462	0.22
9	CKRH2D18/LD-470	S	47	662	0.20

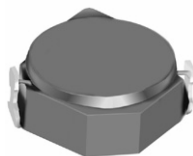
无铅

测定频率 100kHz

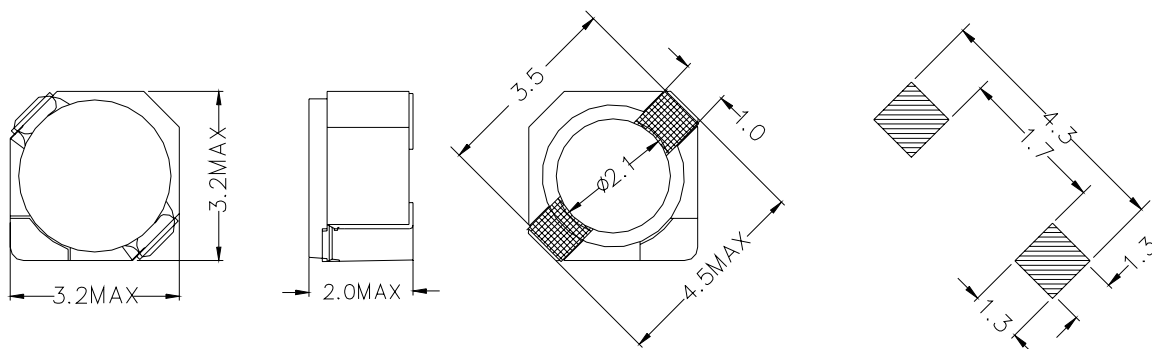
电感公差范围 ($\pm 30\%$)

额定电流: 指电感值减小到原值 65%时的电流.

型名: CKRH2D18/HP



1. 尺寸(毫米)



2. 技术参数

NO.	品名	表示	电感(μ H)	电阻 (m Ω) (MAX)	额定电流 (A)
1	CKRH2D18/HP-1R7	A	1.7	42	1.83
2	CKRH2D18/HP-2R2	C	2.2	60	1.56
3	CKRH2D18/HP-3R3	E	3.3	84	1.43
4	CKRH2D18/HP-4R7	G	4.7	138	1.18
5	CKRH2D18/HP-6R3	I	6.3	158	1.03
6	CKRH2D18/HP-100	K	10	245	0.80
7	CKRH2D18/HP-150	M	15	343	0.68

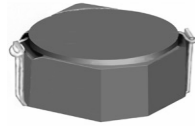
无铅

测定频率 100kHz

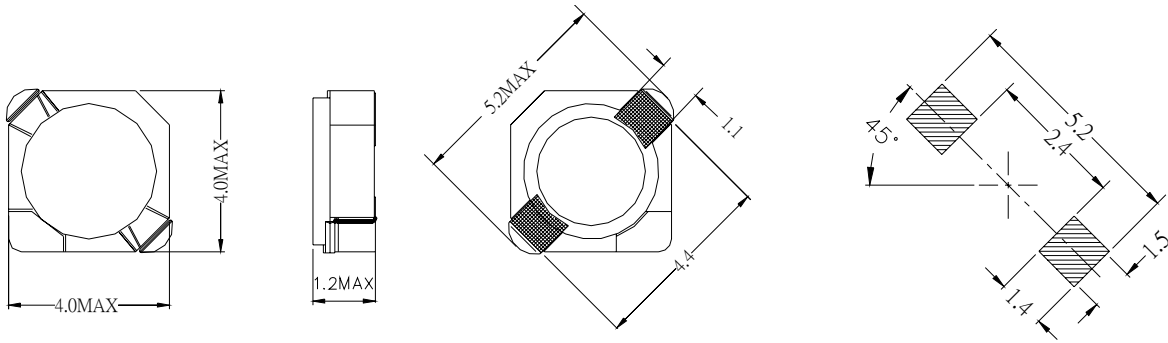
电感公差范围 ($\pm 30\%$)

额定电流: 指电感值减小到原值 65%时的电流.

型名: CKRH3D11



1. 尺寸(毫米)



2. 技术参数

NO.	品名	表示	电感(μ H)	电阻 (m Ω) (MAX)	额定电流 (A)
1	CHRH3D11-2R7	A	2.7	78	0.50
2	CHRH3D11-4R7	B	4.7	121	0.38
3	CHRH3D11-6R8	C	6.8	178	0.32
4	CHRH3D11-8R2	D	8.2	204	0.28
5	CHRH3D11-100	E	10	238	0.26
6	CHRH3D11-120	F	12	274	0.23
7	CHRH3D11-150	G	15	370	0.21
8	CHRH3D11-180	H	18	466	0.19
9	CHRH3D11-220	I	22	540	0.17
10	CHRH3D11-270	J	27	724	0.16
11	CHRH3D11-330	K	33	820	0.15
12	CHRH3D11-390	L	39	940	0.14

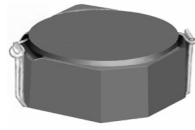
无铅

测定频率 100kHz

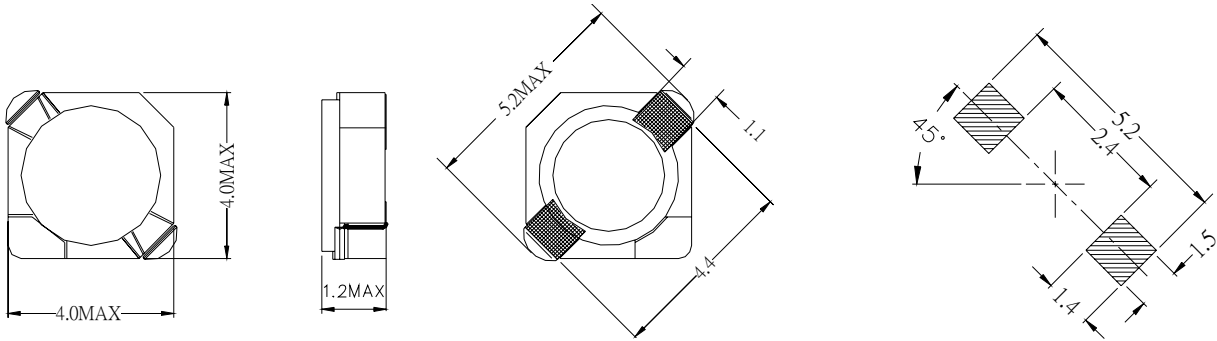
电感公差范围 ($\pm 30\%$)

额定电流: 指电感值减小到原值 65%时的电流.

型名: CKRH3D11/HP



1. 尺寸(毫米)



2. 技术参数

NO.	品名	表示	电感(μ H)	电阻 (m Ω) (MAX)	额定电流 (A)
1	CHRH3D11HP-0R6	A	0.6	54	
2	CHRH3D11HP-1R2	B	1.2	77	
3	CHRH3D11HP-1R5	C	1.5	98	1.43
4	CHRH3D11HP-2R7	D	2.7	123	1.28
5	CHRH3D11HP-3R6	E	3.6	166	0.98
6	CHRH3D11HP-4R7	F	4.7	200	0.86
7	CHRH3D11HP-6R5	G	6.5	273	0.78
8	CHRH3D11HP-100	H	10	358	0.68
9	CHRH3D11HP-120	I	12	398	0.63
10	CHRH3D11HP-150	J	15	548	0.53
11	CHRH3D11HP-180	K	18	704	0.45
12	CHRH3D11HP-220	L	22	923	0.36

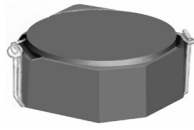
无铅

测定频率 100kHz

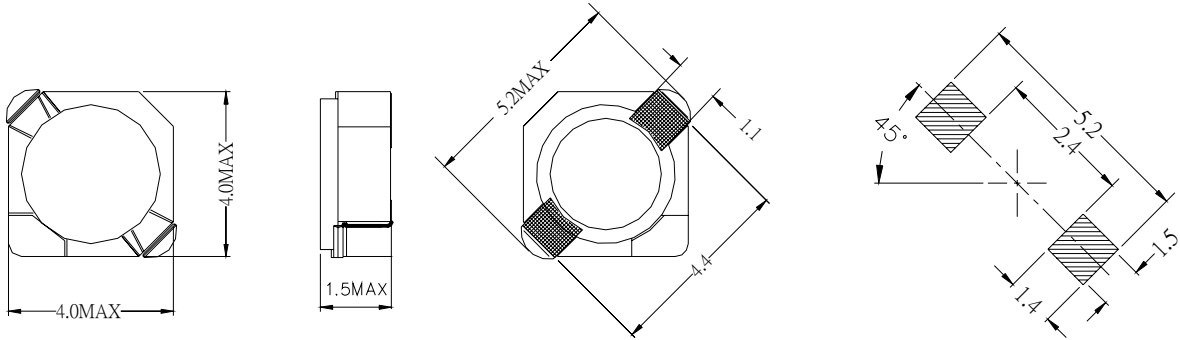
电感公差范围 ($\pm 30\%$)

额定电流: 指电感值减小到原值 65%时的电流.

型名: CKRH3D14



1. 尺寸(毫米)



2. 技术参数

NO.	品名	表示	电感(μ H)	电阻 ($m\Omega$) (MAX)	额定电流 (A)
1	CKRH3D14-1R2	A	1.2	43	2.13
2	CKRH3D14-1R7	B	1.7	61	1.83
3	CKRH3D14-2R2	D	2.2	67	1.58
4	CKRH3D14-2R7	E	2.7	86	1.43
5	CKRH3D14-3R3	F	3.3	98	1.33
6	CKRH3D14-3R9	G	3.9	135	1.10
7	CKRH3D14-4R7	H	4.7	148	1.08
8	CKRH3D14-8R2	L	8.2	236	0.80
9	CKRH3D14-100	M	10	260	0.73
10	CKRH3D14-120	N	12	348	0.65
11	CKRH3D14-150	P	15	486	0.58
12	CKRH3D14-220	R	22	575	0.48

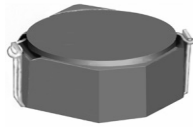
无铅

测定频率 100kHz

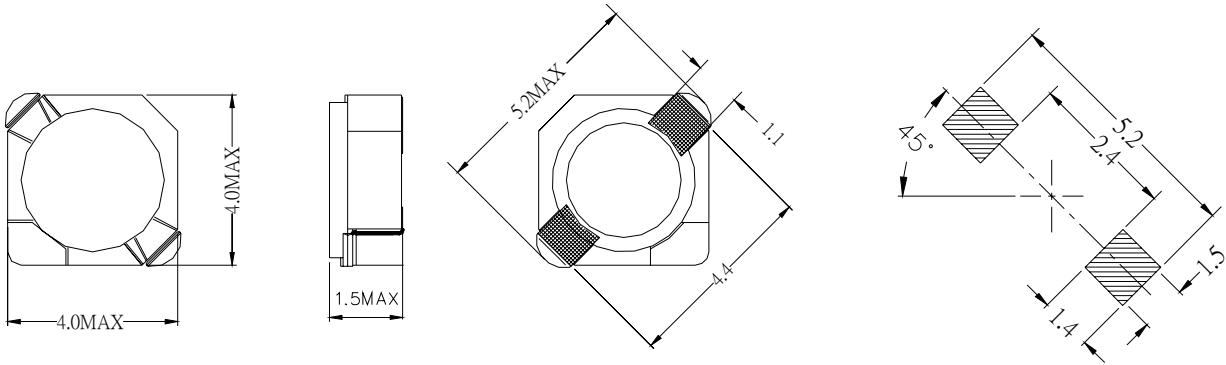
电感公差范围 ($\pm 30\%$)

额定电流: 指电感值减小到原值 65%时的电流.

型名: CKRH3D14/LD



1. 尺寸 (毫米)



2. 技术参数

NO.	品名	表示	电感(μ H)	电阻 (m Ω) (MAX)	额定电流 (A)
1	CKRH3D14/LD-1R2	A	1.2	38	1.46
2	CKRH3D14/LD-1R5	B	1.5	46	1.33
3	CKRH3D14/LD-2R0	C	2.0	53	1.13
4	CKRH3D14/LD-2R5	D	2.5	66	1.03
5	CKRH3D14/LD-3R0	E	3.0	75	0.93
6	CKRH3D14/LD-3R9	F	3.9	96	0.76
7	CKRH3D14/LD-4R5	G	4.5	103	0.73
8	CKRH3D14/LD-5R6	H	5.6	157	0.68
9	CKRH3D14/LD-6R8	I	6.8	171	0.58
10	CKRH3D14/LD-100	K	10	218	0.48
11	CKRH3D14/LD-120	L	12	268	0.43
12	CKRH3D14/LD-150	M	15	300	0.38
13	CKRH3D14/LD-220	O	22	447	0.33
14	CKRH3D14/LD-330	Q	33	848	0.26
15	CKRH3D14/LD-470	R	47	1076	0.23

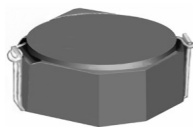
无铅

测定频率 100kHz

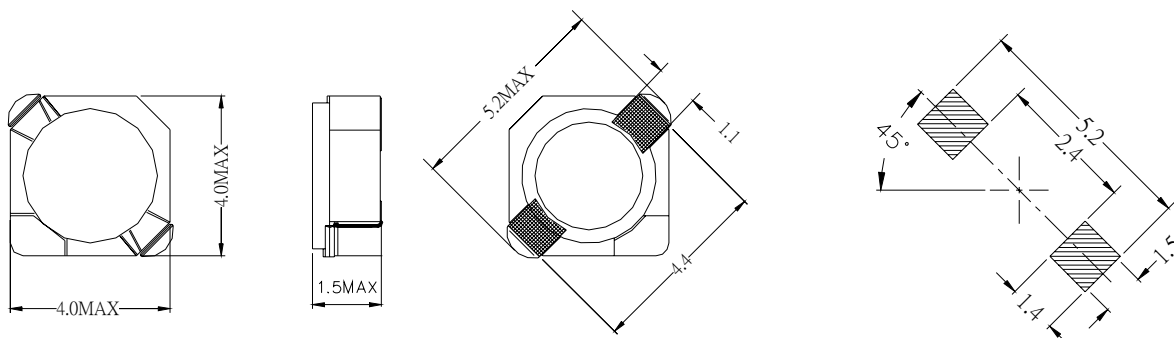
电感公差范围 ($\pm 30\%$)

额定电流: 指电感值减小到原值 65%时的电流。

型名: CKRH3D14/HP



1. 尺寸(毫米)



2. 技术参数

NO.	品名	表示	电感(μ H)	电阻 (m Ω) (MAX)	额定电流 (A)
1	CKRH3D14/HP-1R5	A	1.5	76	2.56
2	CKRH3D14/HP-2R4	C	2.4	127	1.98
3	CKRH3D14/HP-3R2	E	3.2	139	1.76
4	CKRH3D14/HP-4R7	G	4.7	212	1.43
5	CKRH3D14/HP-6R8	J	6.8	288	1.18
6	CKRH3D14/HP-100	L	10	438	0.98
7	CKRH3D14/HP-150	N	15	648	0.78
8	CKRH3D14/HP-220	Q	22	828	0.60

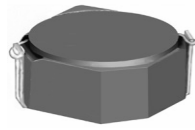
无铅

测定频率 100kHz

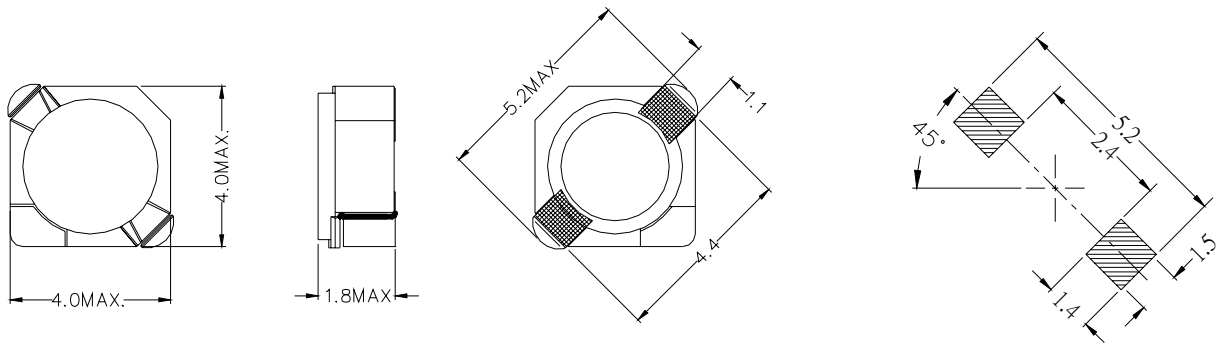
电感公差范围 ($\pm 30\%$)

额定电流: 指电感值减小到原值 65%时的电流.

型名: CKRH3D16



1. 尺寸(毫米)



2. 技术参数

NO.	品名	表示	电感(μ H)	电阻 ($m\Omega$) (MAX)	额定电流 (A)
1	CHRH3D16-1R5	A	1.5	52	1.50
2	CHRH3D16-2R2	C	2.2	70	1.18
3	CHRH3D16-3R2	E	3.2	83	1.08
4	CHRH3D16-4R7	G	4.7	105	0.86
5	CHRH3D16-6R8	I	6.8	168	0.71
6	CHRH3D16-100	K	10	208	0.53
7	CHRH3D16-150	M	15	295	0.40
8	CHRH3D16-220	O	22	428	0.38
9	CHRH3D16-330	Q	33	673	0.30

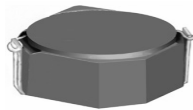
无铅

测定频率 100kHz

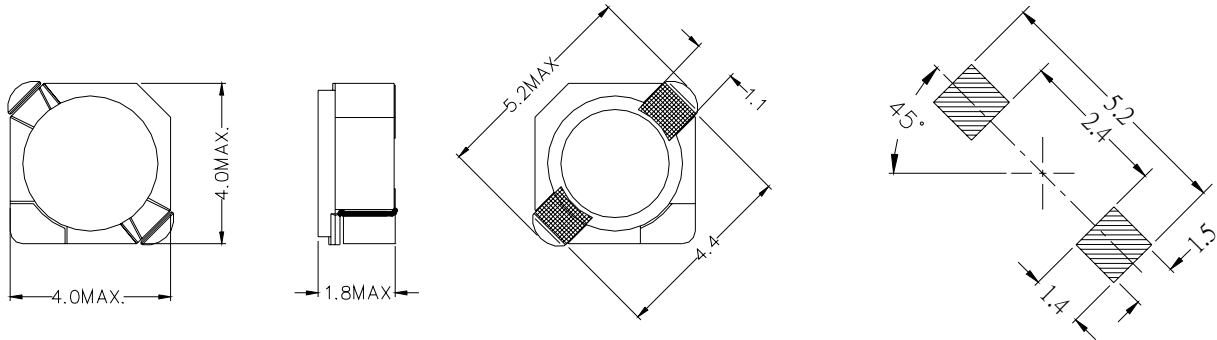
电感公差范围 ($\pm 30\%$)

额定电流: 指电感值减小到原值 65%时的电流.

型名: CKRH3D16/LD



1. 尺寸 (毫米)



2. 技术参数

NO.	品名	表示	电感(μ H)	电阻 (m Ω) (MAX)	额定电流 (A)
1	CKRH3D16/LD-3R3	E	3.3	64	0.78
2	CKRH3D16/LD-3R9	E	3.9	81	0.70
3	CKRH3D16/LD-4R7	G	4.7	89	0.66
4	CKRH3D16/LD-5R6	H	5.6	100	0.60
5	CKRH3D16/LD-6R8	I	6.8	128	0.56
6	CKRH3D16/LD-8R2	J	8.2	138	0.49
7	CKRH3D16/LD-100	K	10	188	0.42
8	CKRH3D16/LD-120	L	12	203	0.40
9	CKRH3D16/LD-150	M	15	272	0.35
10	CKRH3D16/LD-180	N	18	325	0.32
11	CKRH3D16/LD-220	O	22	356	0.28
12	CKRH3D16/LD-270	P	27	468	0.26
13	CKRH3D16/LD-330	Q	33	558	0.24
14	CKRH3D16/LD-390	R	39	698	0.22
15	CKRH3D16/LD-470	S	47	775	0.18

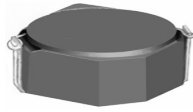
无铅

测定频率 100kHz

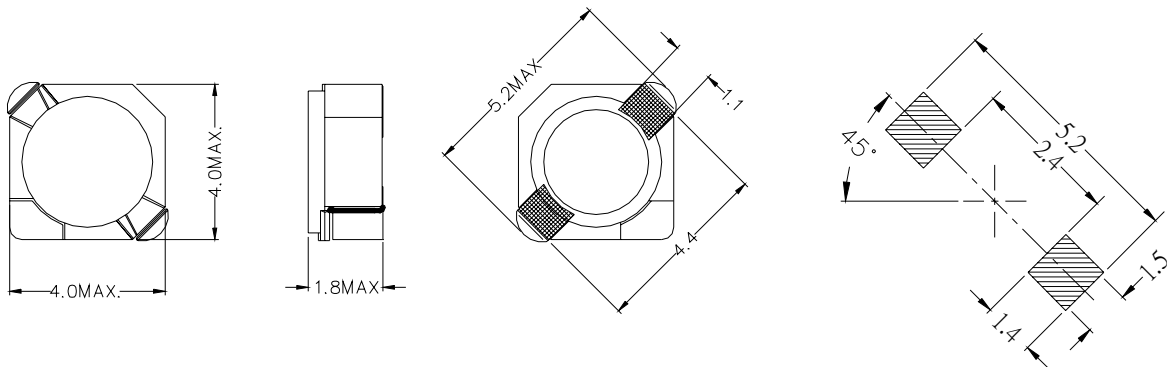
电感公差范围 ($\pm 30\%$)

额定电流: 指电感值减小到原值 65%时的电流.

型名: CKRH3D16/HP



1. 尺寸(毫米)



2. 技术参数

NO.	品名	表示	电感(μ H)	电阻 (m Ω) (MAX)	额定电流 (A)
1	CKRH3D16/HP-1R7	E	1.7	49	1.98
2	CKRH3D16/HP-2R2	F	2.2	59	1.72
3	CKRH3D16/HP-3R3	G	3.3	83	1.38
4	CKRH3D16/HP-4R7	H	4.7	116	1.16
5	CKRH3D16/HP-6R8	I	6.8	178	0.98
6	CKRH3D16/HP-100	J	10	228	0.82
7	CKRH3D16/HP-150	K	15	408	0.62
8	CKRH3D16/HP-220	L	22	608	0.53
9	CKRH3D16/HP-330	M	33	868	0.42

无铅

测定频率 100kHz

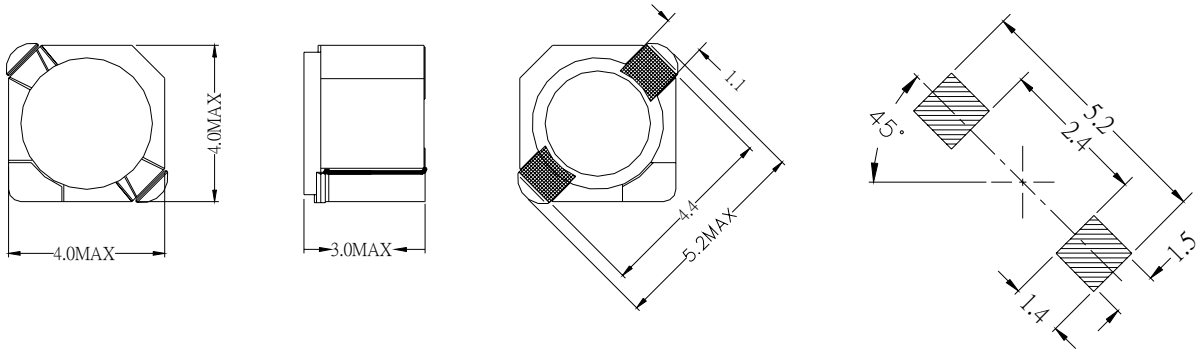
电感公差范围 ($\pm 30\%$)

额定电流: 指电感值减小到原值 65%时的电流.

型名: CKRH3D28



1. 尺寸(毫米)



2. 技术参数

NO.	品名	表示	电感(μ H)	电阻 ($m\Omega$) (MAX)	额定电流 (A)
1	CKRH3D28-3R3	A	3.3	70	1.98
2	CKRH3D28-4R7	B	4.7	88	1.60
3	CKRH3D28-6R8	C	6.8	117	1.22
4	CKRH3D28-100	D	10	143	1.03
5	CKRH3D28-150	E	15	213	0.86
6	CKRH3D28-220	F	22	333	0.74
7	CKRH3D28-330	G	33	479	0.56
8	CKRH3D28-470	H	47	597	0.46

无铅

测定频率 100kHz

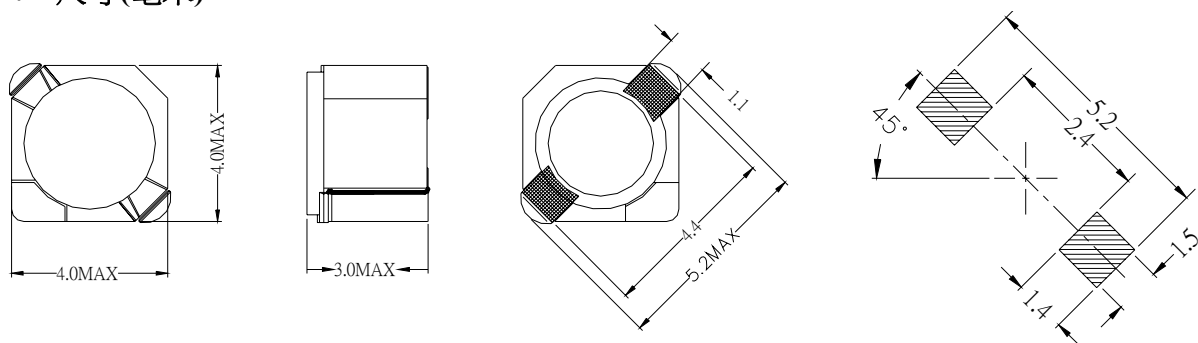
电感公差范围 ($\pm 30\%$)

额定电流: 指电感值减小到原值 65%时的电流.

型名: CKRH3D28/LD



1. 尺寸(毫米)



2. 技术参数

NO.	品名	表示	电感(μ H)	电阻 (m Ω) (MAX)	额定电流 (A)
1	CKRH3D28/LD-100	A	10	95	0.46
2	CKRH3D28/LD-120	B	12	98	0.43
3	CKRH3D28/LD-150	C	15	113	0.38
4	CKRH3D28/LD-180	D	18	125	0.32
5	CKRH3D28/LD-220	E	22	143	0.31
6	CKRH3D28/LD-270	F	27	173	0.27
7	CKRH3D28/LD-330	G	33	215	0.24
8	CKRH3D28/LD-390	H	39	223	0.23
9	CKRH3D28/LD-470	J	47	303	0.22
10	CKRH3D28/LD-560	K	56	323	0.18
11	CKRH3D28/LD-680	L	68	468	0.16
12	CKRH3D28/LD-820	M	82	538	0.15
13	CKRH3D28/LD-101	N	100	608	0.14
14	CKRH3D28/LD-121	P	120	755	0.13
15	CKRH3D28/LD-151	Q	150	878	0.12
16	CKRH3D28/LD-181	R	180	1128	0.11
17	CKRH3D28/LD-221	S	220	1272	0.10

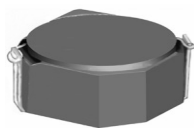
无铅

测定频率 100kHz

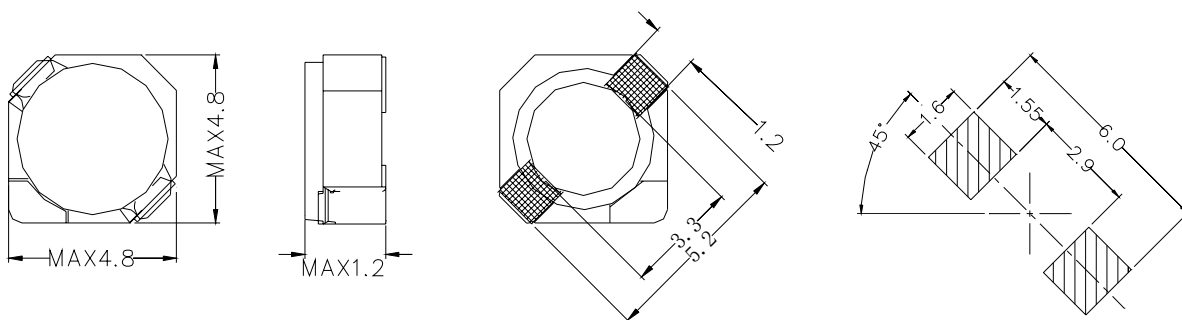
电感公差范围 ($\pm 30\%$)

额定电流: 指电感值减小到原值 65%时的电流.

型名: CKRH4D11



1. 尺寸(毫米)



2. 技术参数

NO.	品名	电感(μ H)	电阻 (m Ω) (MAX)	额定电流 (A)
1	CKRH4D11-3R3	3.3	101	1.08
2	CKRH4D11-4R7	4.7	135	0.92
3	CKRH4D11-6R8	6.8	198	0.76
4	CKRH4D11-100	10	280	0.60
5	CKRH4D11-150	15	448	0.51
6	CKRH4D11-220	22	678	0.42
7	CKRH4D11-330	33	1080	0.28

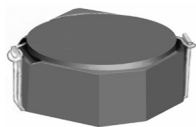
无铅

测定频率 100kHz

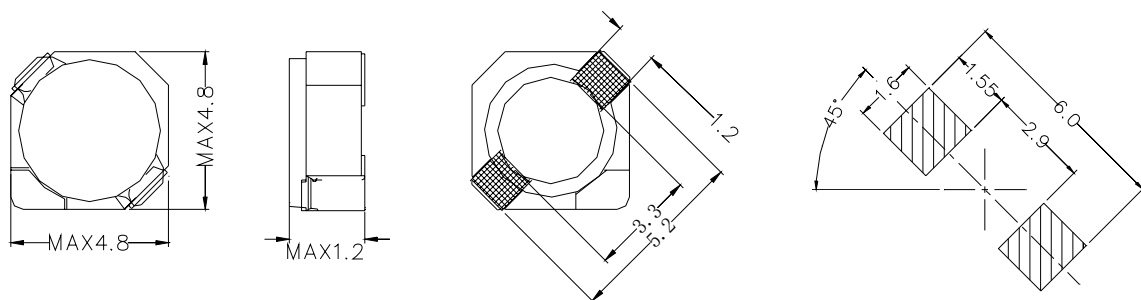
电感公差范围 ($\pm 30\%$)

额定电流: 指电感值减小到原值 65%时的电流.

型名: CKRH4D11/HP



1. 尺寸(毫米)



2. 技术参数

NO.	品名	电感(μ H)	电阻 ($m\Omega$) (MAX)	额定电流 (A)
1	CKRH4D11HP-2R4	2.4	105	1.66
2	CKRH4D11HP-3R0	3.0	148	1.48
3	CKRH4D11HP-4R7	4.7	198	1.20
4	CKRH4D11HP-6R8	6.8	278	1.03
5	CKRH4D11HP-100	10	420	0.80
6	CKRH4D11HP-150	15	648	0.68
7	CKRH4D11HP-220	22	1018	0.50

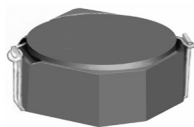
无铅

测定频率 100kHz

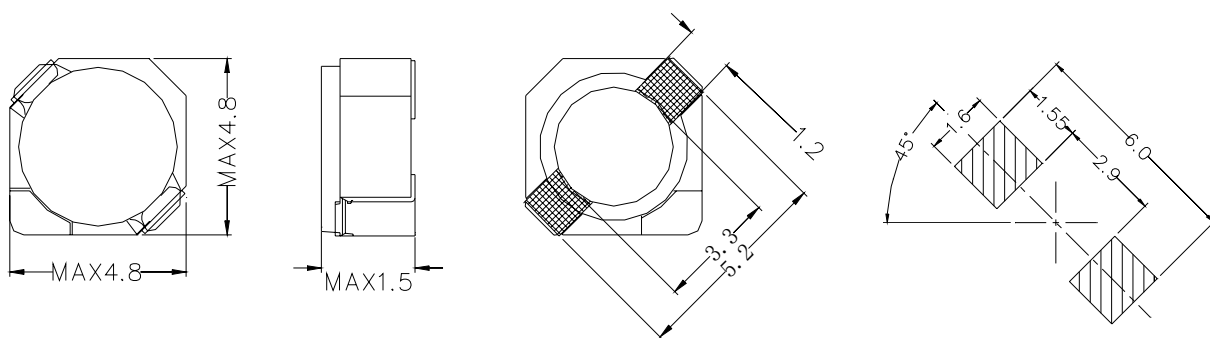
电感公差范围 ($\pm 30\%$)

额定电流: 指电感值减小到原值 65%时的电流.

型名: CKRH4D14



1. 尺寸(毫米)



2. 技术参数

NO.	品名	电感(μ H)	电阻 ($m\Omega$) (MAX)	额定电流 (A)
1	CKRH4D14-2R2	2.2	46	1.58
2	CKRH4D14-3R0	3.0	63	1.36
3	CKRH4D14-4R7	4.7	88	1.08
4	CKRH4D14-6R8	6.8	125	0.86
5	CKRH4D14-100	10	183	0.71
6	CKRH4D14-150	15	268	0.57
7	CKRH4D14-220	22	398	0.48
8	CKRH4D14-330	33	560	0.36
9	CKRH4D14-470	47	778	0.33
10	CKRH4D14-680	68	1198	0.26

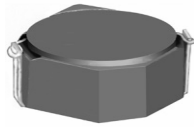
无铅

测定频率 100kHz

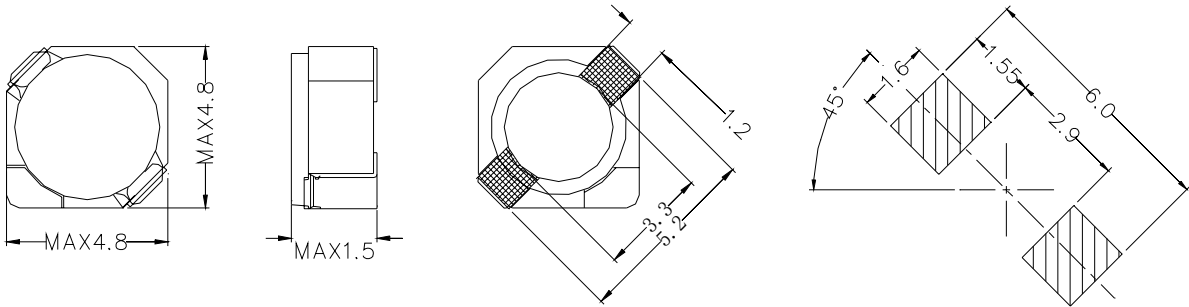
电感公差范围 ($\pm 30\%$)

额定电流: 指电感值减小到原值 65%时的电流.

型名:CKRH4D14/LD



1. 尺寸(毫米)



2. 技术参数

NO.	品名	电感(μ H)	电阻 (m Ω) (MAX)	额定电流 (A)
1	CKRH4D14/LD-2R2	2.2	38	1.03
2	CKRH4D14/LD-3R0	3.0	48	0.96
3	CKRH4D14/LD-4R7	4.7	66	0.75
4	CKRH4D14/LD-6R8	6.8	94	0.62
5	CKRH4D14/LD-100	10	133	0.50
6	CKRH4D14/LD-150	15	208	0.40
7	CKRH4D14/LD-220	22	298	0.33
8	CKRH4D14/LD-330	33	420	0.24
9	CKRH4D14/LD-470	47	568	0.22
10	CKRH4D14/LD-680	68	868	0.19
11	CKRH4D14/LD-101	100	1350	0.12
12	CKRH4D14/LD-151	150	2048	0.13
13	CKRH4D14/LD-221	220	2648	0.11

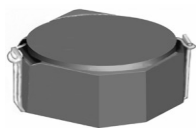
无铅

测定频率 100kHz

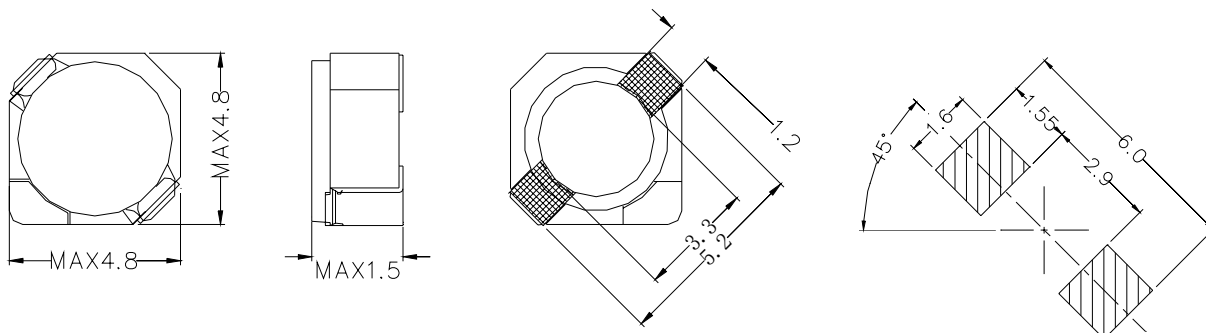
电感公差范围 ($\pm 30\%$)

额定电流: 指电感值减小到原值 65%时的电流.

型名: CKRH4D14/HP



1. 尺寸(毫米)



2. 技术参数

NO.	品名	电感(μ H)	电阻 (m Ω) (MAX)	额定电流 (A)
1	CKRH4D14/HP-1R8	1.8	50	2.20
2	CKRH4D14/HP-2R4	2.4	68	1.98
3	CKRH4D14/HP-3R0	3.0	89	1.78
4	CKRH4D14/HP-4R7	4.7	140	1.36
5	CKRH4D14/HP-6R8	6.8	188	1.13
6	CKRH4D14/HP-100	10	278	0.93
7	CKRH4D14/HP-150	15	410	0.70
8	CKRH4D14/HP-220	22	618	0.60
9	CKRH4D14/HP-330	33	928	0.50

无铅

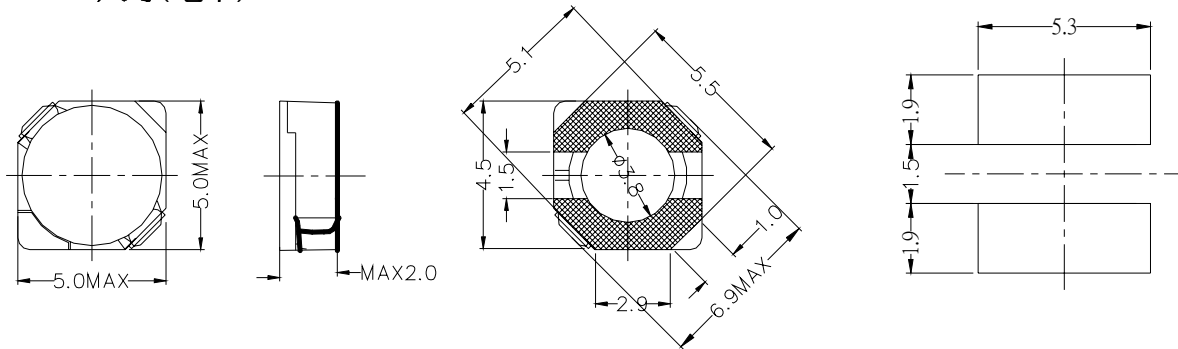
测定频率 100kHz

电感公差范围 ($\pm 30\%$)

额定电流: 指电感值减小到原值 65%时的电流.

型名: CKRH4D18

1. 尺寸(毫米)



2. 技术参数

NO.	品名	电感(μ H)	电阻 ($m\Omega$) (MAX)	额定电流 (A)
1	CKRH4D18-1R0	1.0	42	1.70
2	CKRH4D18-2R2	2.2	73	1.28
3	CKRH4D18-2R7	2.7	98	1.26
4	CKRH4D18-3R3	3.3	103	1.02
5	CKRH4D18-3R9	3.9	150	0.84
6	CKRH4D18-4R7	4.7	154	0.80
7	CKRH4D18-5R6	5.6	163	0.78
8	CKRH4D18-6R8	6.8	193	0.72
9	CKRH4D18-8R2	8.2	238	0.66
10	CKRH4D18-100	10	190	0.60
11	CKRH4D18-120	12	201	0.54
12	CKRH4D18-150	15	230	0.46
13	CKRH4D18-180	18	323	0.46
14	CKRH4D18-220	22	380	0.40
15	CKRH4D18-270	27	425	0.32
16	CKRH4D18-330	33	666	0.30
17	CKRH4D18-390	39	680	0.28
18	CKRH4D18-470	47	888	0.24
19	CKRH4D18-560	56	1020	0.25
20	CKRH4D18-680	68	1230	0.24
21	CKRH4D18-820	82	1480	0.21
22	CKRH4D18-101	100	1640	0.20
23	CKRH4D18-121	120	2282	0.16
24	CKRH4D18-151	150	2540	0.13
25	CKRH4D18-181	180	3790	0.12

无铅

测定频率 100kHz

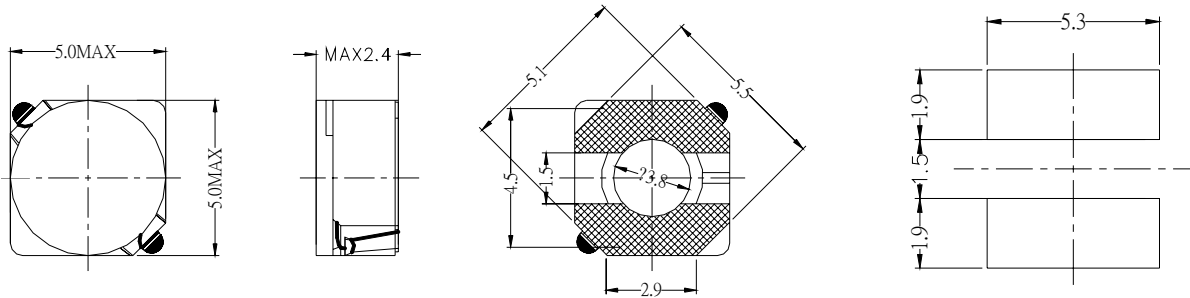
电感公差范围 ($\pm 30\%$)

额定电流: 指电感值减小到原值 65%时的电流.



型号: CKRH4D22

1. 尺寸(毫米)



2. 技术参数

NO.	品名	电感(μ H)	电阻 (m Ω) (MAX)	额定电流 (A)
1	CKRH4D22-1R5	1.5	18	1.98
2	CKRH4D22-1R8	1.8	23	1.86
3	CKRH4D22-2R3	2.3	25	1.78
4	CKRH4D22-3R3	3.3	35	1.38
5	CKRH4D22-3R9	3.9	40	1.28
6	CKRH4D22-4R7	4.7	57	1.06
7	CKRH4D22-5R6	5.6	62	1.03
8	CKRH4D22-6R8	6.8	88	0.98
9	CKRH4D22-8R2	8.2	98	0.86
10	CKRH4D22-100	10	102	0.78
11	CKRH4D22-120	12	110	0.73
12	CKRH4D22-150	15	127	0.66
13	CKRH4D22-180	18	168	0.58
14	CKRH4D22-220	22	199	0.52
15	CKRH4D22-270	27	284	0.47
16	CKRH4D22-330	33	325	0.46
17	CKRH4D22-390	39	451	0.41
18	CKRH4D22-470	47	500	0.36
19	CKRH4D22-560	56	557	0.32
20	CKRH4D22-680	68	634	0.31
21	CKRH4D22-820	82	796	0.28
22	CKRH4D22-101	100	880	0.23
23	CKRH4D22-121	120	1142	0.22
24	CKRH4D22-151	150	1352	0.21

无铅

测定频率 100kHz

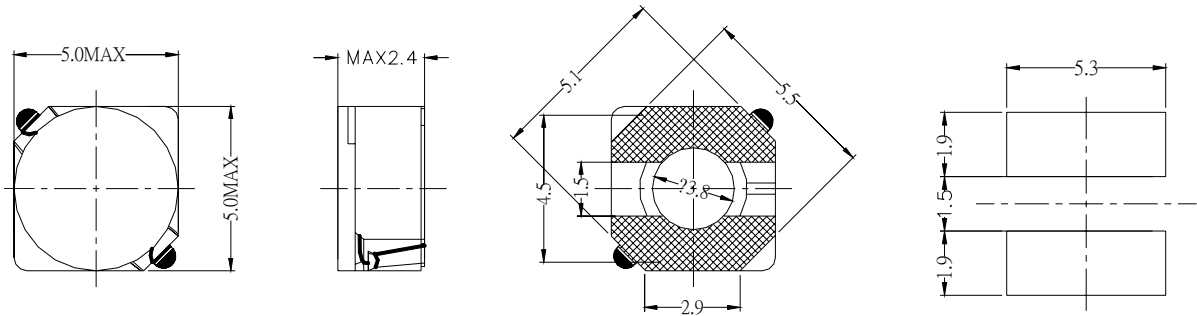
电感公差范围 ($\pm 30\%$)

额定电流: 指电感值减小到原值 65%时的电流.



型名: CKRH4D22/HP

1. 尺寸(毫米)



2. 技术参数

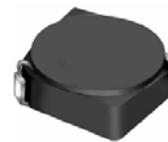
NO.	品名	电感(μ H)	电阻 (m Ω) (MAX)	额定电流 (A)
1	CKRH4D22/HP-1R2	1.2	26	4.00
2	CKRH4D22/HP-1R5	1.5	32	3.78
3	CKRH4D22/HP-2R2	2.2	45	3.10
4	CKRH4D22/HP-2R7	2.7	59	2.88
5	CKRH4D22/HP-3R5	3.5	65	2.40
6	CKRH4D22/HP-4R7	4.7	82	2.10
7	CKRH4D22/HP-5R2	5.2	95	1.96
8	CKRH4D22/HP-6R3	6.3	110	1.82
9	CKRH4D22/HP-8R2	8.2	129	1.60
10	CKRH4D22/HP-100	10	144	1.48
11	CKRH4D22/HP-120	12	187	1.28
12	CKRH4D22/HP-150	15	215	1.16
13	CKRH4D22/HP-180	18	239	1.08
14	CKRH4D22/HP-220	22	269	1.00
15	CKRH4D22/HP-270	27	394	0.89
16	CKRH4D22/HP-330	33	451	0.76
17	CKRH4D22/HP-390	39	668	0.73
18	CKRH4D22/HP-470	47	723	0.68
19	CKRH4D22/HP-560	56	810	0.63
20	CKRH4D22/HP-680	68	915	0.56
21	CKRH4D22/HP-820	82	1221	0.53
22	CKRH4D22/HP-101	100	1372	0.45

无铅

测定频率 100kHz

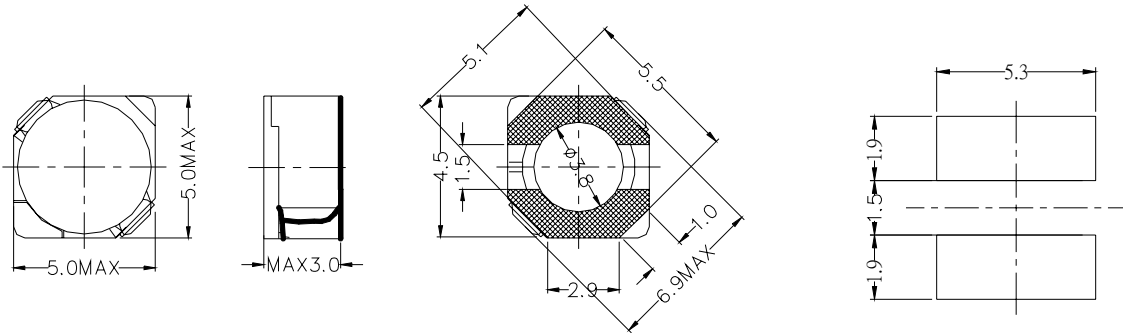
电感公差范围 ($\pm 30\%$)

额定电流: 指电感值减小到原值 65%时的电流.



型名: CKRH4D28

1. 尺寸(毫米)



2. 技术参数

NO.	品名	电感(μ H)	电阻 (m Ω) (MAX)	额定电流 (A)
1	CKRH4D28-1R2	1.2	25	2.52
2	CKRH4D28-1R8	1.8	27	2.18
3	CKRH4D28-2R2	2.2	31	2.02
4	CKRH4D28-2R7	2.7	43	1.58
5	CKRH4D28-3R3	3.3	49	1.56
6	CKRH4D28-3R9	3.9	66	1.40
7	CKRH4D28-4R7	4.7	72	1.30
8	CKRH4D28-5R6	5.6	100	1.15
9	CKRH4D28-6R8	6.8	110	1.08
10	CKRH4D28-8R2	8.2	117	1.02
11	CKRH4D28-100	10	128	1.00
12	CKRH4D28-120	12	131	0.82
13	CKRH4D28-150	15	149	0.75
14	CKRH4D28-180	18	168	0.70
15	CKRH4D28-220	22	235	0.68
16	CKRH4D28-270	27	261	0.56
17	CKRH4D28-330	33	333	0.53
18	CKRH4D28-390	39	383	0.50
19	CKRH4D28-470	47	587	0.48
20	CKRH4D28-560	56	624	0.40
21	CKRH4D28-680	68	699	0.35
22	CKRH4D28-820	82	916	0.28
23	CKRH4D28-101	100	1020	0.29
24	CKRH4D28-121	120	1270	0.27
25	CKRH4D28-151	150	1352	0.23
26	CKRH4D28-181	180	1540	0.22

无铅

测定频率 100kHz

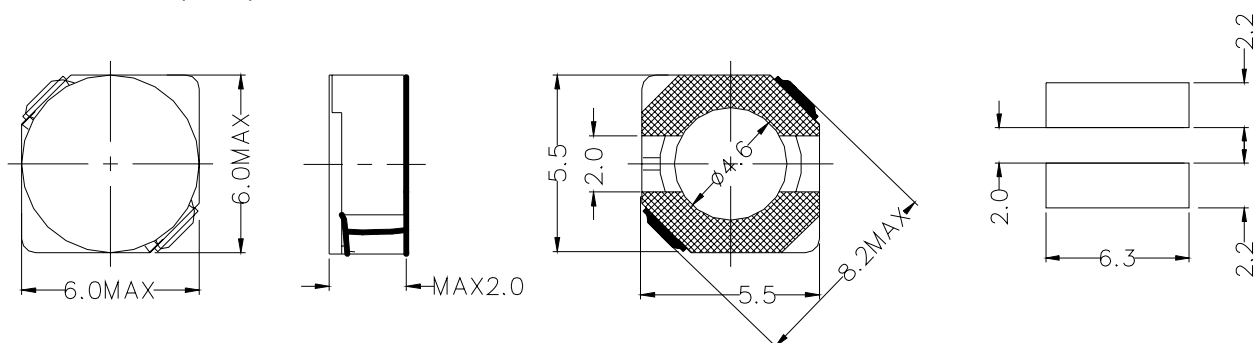
电感公差范围 ($\pm 30\%$)

额定电流: 指电感值减小到原值 65%时的电流。



型名: CKRH5D18

1. 尺寸(毫米)



2. 技术参数

NO.	品名	电感(μ H)	电阻 (m Ω) (MAX)	额定电流 (A)
1	CKRH5D18-4R1	4.1	58	1.90
2	CKRH5D18-5R4	5.4	75	1.58
3	CKRH5D18-6R2	6.2	95	1.38
4	CKRH5D18-8R9	8.9	117	1.21
5	CKRH5D18-100	10	125	1.20
6	CKRH5D18-120	12	150	1.08
7	CKRH5D18-150	15	197	0.94
8	CKRH5D18-180	18	212	0.85
9	CKRH5D18-220	22	290	0.80
10	CKRH5D18-270	27	334	0.70
11	CKRH5D18-330	33	385	0.63
12	CKRH5D18-390	39	517	0.54
13	CKRH5D18-470	47	595	0.53
14	CKRH5D18-560	56	662	0.48
15	CKRH5D18-680	68	840	0.42
16	CKRH5D18-820	82	982	0.40
17	CKRH5D18-101	100	1202	0.36

无铅

测定频率 100kHz

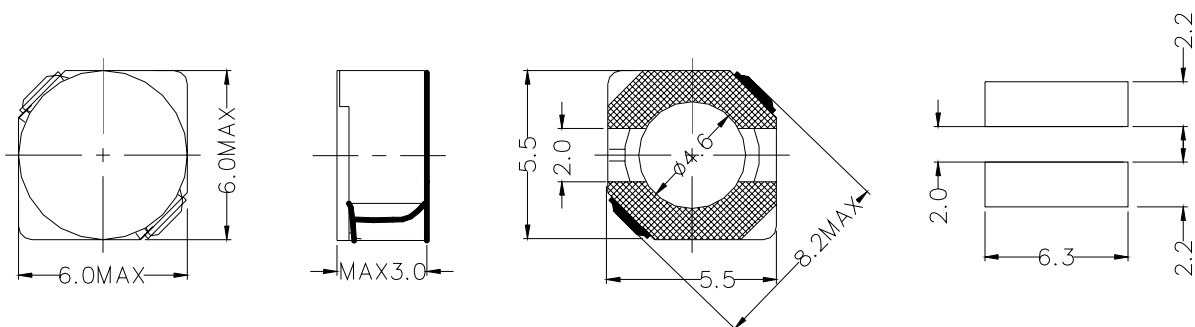
电感公差范围 ($\pm 30\%$)

额定电流: 指电感值减小到原值 65%时的电流.



型名: CKRH5D28

1. 尺寸(毫米)



2. 技术参数

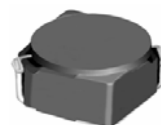
NO.	品名	电感(μ H)	电阻 ($m\Omega$) (MAX)	额定电流 (A)
1	CKRH5D28-2R5	2.5	20	2.56
2	CKRH5D28-3R0	3.0	25	2.40
3	CKRH5D28-4R2	4.2	34	2.16
4	CKRH5D28-5R3	5.	38	1.90
5	CKRH5D28-6R2	6.2	46	1.75
6	CKRH5D28-8R2	8.2	55	1.60
7	CKRH5D28-100	10	67	1.24
8	CKRH5D28-120	12	75	1.20
9	CKRH5D28-150	15	102	1.04
10	CKRH5D28-180	18	112	1.00
11	CKRH5D28-220	22	120	0.85
12	CKRH5D28-270	27	176	0.78
13	CKRH5D28-330	33	190	0.75
14	CKRH5D28-390	39	212	0.66
15	CKRH5D28-470	47	250	0.62
16	CKRH5D28-560	56	309	0.54
17	CKRH5D28-680	68	350	0.52
18	CKRH5D28-820	82	460	0.45
19	CKRH5D28-101	100	524	0.40

无铅

测定频率 100kHz

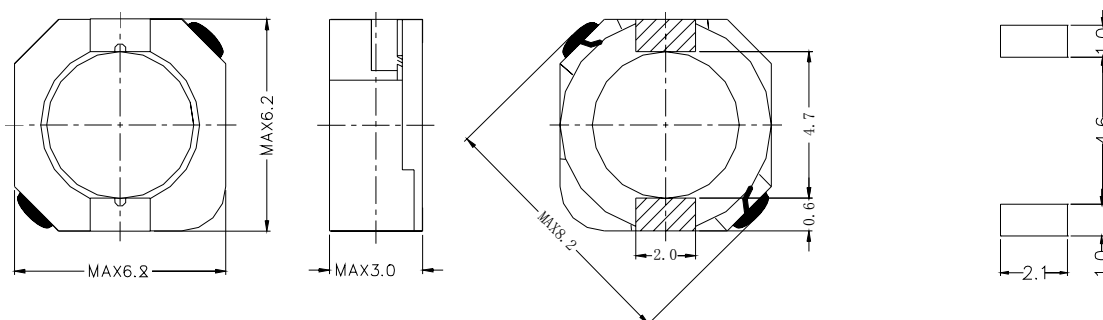
电感公差范围 ($\pm 30\%$)

额定电流: 指电感值减小到原值 65%时的电流.



型名: CKRH5D28R

1. 尺寸(毫米)



2. 技术参数

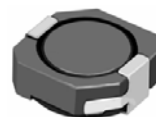
NO.	品名	电感(μ H)	电阻 ($m\Omega$) (MAX)	额定电流 (A)
1	CKRH5D28R-2R5	2.5	18	2.53
2	CKRH5D28R-3R3	3.3	20	2.30
3	CKRH5D28R-4R0	4.0	29	2.04
4	CKRH5D28R-5R0	5.0	31	1.80
5	CKRH5D28R-6R0	6.0	43	1.64
6	CKRH5D28R-8R0	8.0	49	1.50
7	CKRH5D28R-100	10	54	1.25
8	CKRH5D28R-120	12	71	1.18
9	CKRH5D28R-150	15	83	1.10
10	CKRH5D28R-180	18	101	1.03
11	CKRH5D28R-220	22	120	0.90
12	CKRH5D28R-270	27	146	0.80
13	CKRH5D28R-330	33	182	0.75
14	CKRH5D28R-390	39	210	0.65
15	CKRH5D28R-470	47	229	0.60
16	CKRH5D28R-560	56	305	0.54
17	CKRH5D28R-680	68	353	0.46
18	CKRH5D28R-820	82	418	0.43
19	CKRH5D28R-101	100	522	0.38

无铅

测定频率 100kHz

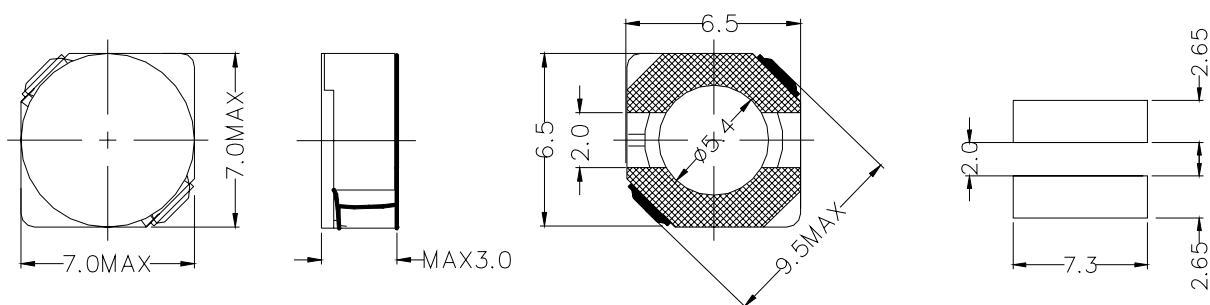
电感公差范围 ($\pm 30\%$)

额定电流: 指电感值减小到原值 65%时的电流.



型名: CKRH6D18

1. 尺寸(毫米)



2. 技术参数

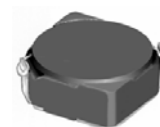
NO.	品名	电感(μ H)	电阻 (m Ω) (MAX)	额定电流 (A)
1	CKRH6D18-1R0	1.0	34	3.48
2	CKRH6D18-1R5	1.5	39	2.80
3	CKRH6D18-2R2	2.2	48	2.50
4	CKRH6D18-2R6	2.6	56	2.28
5	CKRH6D18-3R3	3.3	60	2.20
6	CKRH6D18-4R2	4.2	72	1.90
7	CKRH6D18-6R4	6.4	116	1.48
8	CKRH6D18-100	10.0	158	1.20
9	CKRH6D18-150	15.0	234	0.95
10	CKRH6D18-220	22.0	314	0.78
11	CKRH6D18-330	33.0	480	0.65
12	CKRH6D18-470	47.0	648	0.55
13	CKRH6D18-680	68.0	884	0.43

无铅

测定频率 100kHz

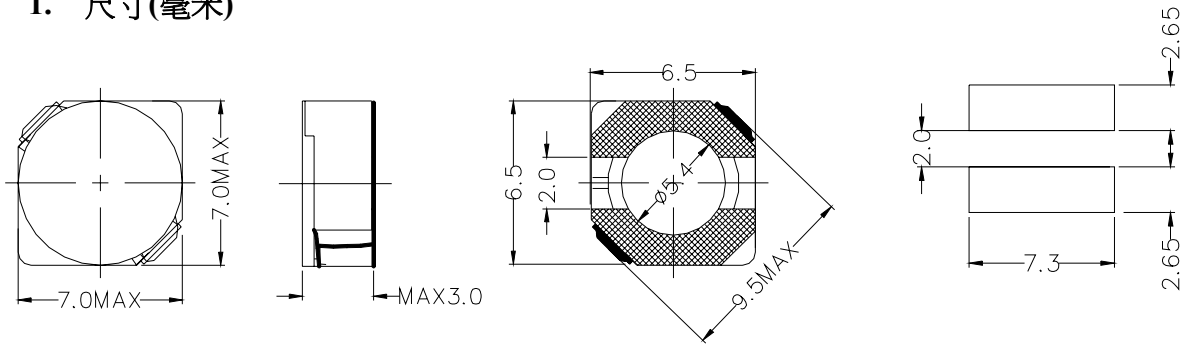
电感公差范围 ($\pm 30\%$)

额定电流: 指电感值减小到原值 65%时的电流.



型名: CKRH6D28

1. 尺寸(毫米)



2. 技术参数

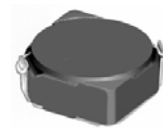
NO.	品名	电感(μ H)	电阻 ($m\Omega$) (MAX)	额定电流 (A)
1	CKRH6D28-3R0	3.0	26	2.94
2	CKRH6D28-3R9	3.9	28	2.58
3	CKRH6D28-5R0	5.0	34	2.38
4	CKRH6D28-6R0	6.0	38	2.22
5	CKRH6D28-7R3	7.3	55	2.09
6	CKRH6D28-8R6	8.6	58	1.84
7	CKRH6D28-100	10	67	1.67
8	CKRH6D28-120	12	72	1.54
9	CKRH6D28-150	15	87	1.37
10	CKRH6D28-180	18	95	1.31
11	CKRH6D28-220	22	128	1.18
12	CKRH6D28-270	27	142	1.02
13	CKRH6D28-330	33	163	0.96
14	CKRH6D28-390	39	212	0.82
15	CKRH6D28-470	47	236	0.78
16	CKRH6D28-560	56	280	0.70
17	CKRH6D28-680	68	305	0.63
18	CKRH6D28-820	82	392	0.56
19	CKRH6D28-101	100	535	0.53

无铅

测定频率 100kHz

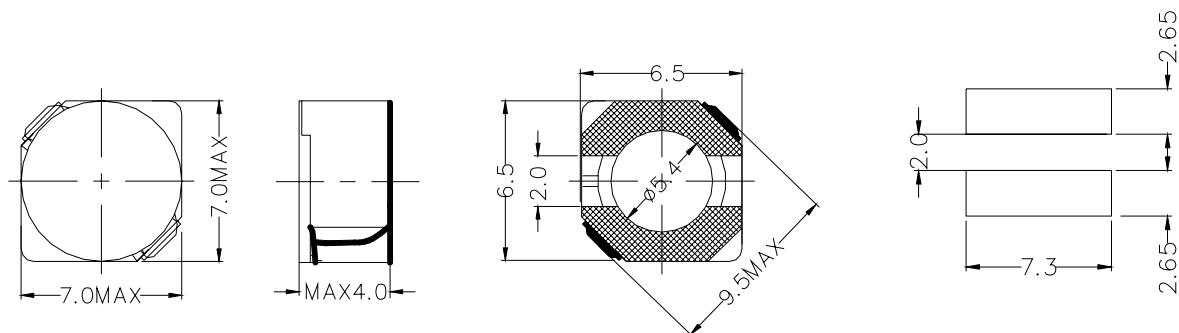
电感公差范围 ($\pm 30\%$)

额定电流: 指电感值减小到原值 65%时的电流.



型名: CKRH6D38

1. 尺寸(毫米)



2. 技术参数

NO.	品名	电感(μ H)	电阻 (m Ω) (MAX)	额定电流 (A)
1	CKRH6D38-3R3	3.3	22	3.48
2	CKRH6D38-5R0	5.0	25	2.88
3	CKRH6D38-6R2	6.2	28	2.50
4	CKRH6D38-7R4	7.4	34	2.28
5	CKRH6D38-8R7	8.7	35	2.18
6	CKRH6D38-100	10	38	2.00
7	CKRH6D38-120	12	55	1.64
8	CKRH6D38-150	15	58	1.58
9	CKRH6D38-180	18	92	1.46
10	CKRH6D38-220	22	95	1.30
11	CKRH6D38-270	27	112	1.16
12	CKRH6D38-330	33	125	1.08
13	CKRH6D38-390	39	140	1.00
14	CKRH6D38-470	47	157	0.93
15	CKRH6D38-560	56	200	0.84
16	CKRH6D38-680	68	237	0.72
17	CKRH6D38-820	82	325	0.70
18	CKRH6D38-101	100	362	0.62

无铅

测定频率 100kHz

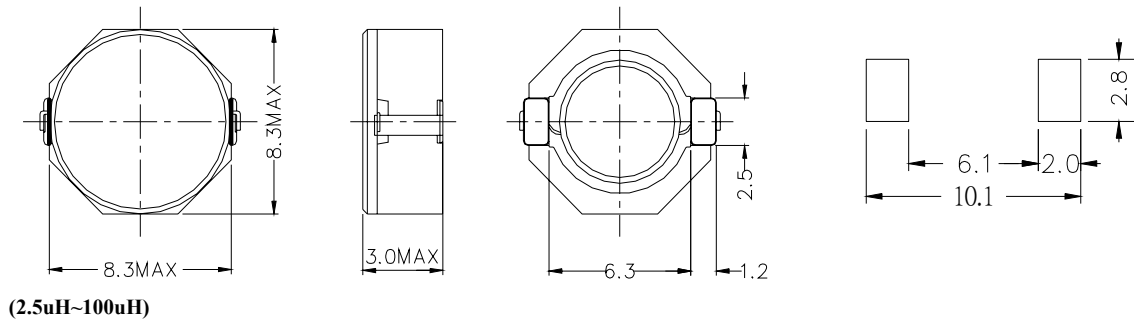
电感公差范围 ($\pm 30\%$)

额定电流: 指电感值减小到原值 65%时的电流.



型名: CKRH8D28

1. 尺寸(毫米)



2. 技术参数

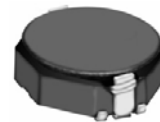
NO.	品名	电感(μ H)	电阻 (m Ω) (MAX)	额定电流 (A)
1	CKRH8D28-2R5	2.5	17	4.43
2	CKRH8D28-3R3	3.3	18	4.00
3	CKRH8D28-4R7	4.7	24	3.34
4	CKRH8D28-7R3	7.3	41	2.76
5	CKRH8D28-100	10	48	2.48
6	CKRH8D28-150	15	72	1.86
7	CKRH8D28-220	22	100	1.60
8	CKRH8D28-330	33	155	1.30
9	CKRH8D28-470	47	197	1.10
10	CKRH8D28-680	68	288	0.90
11	CKRH8D28-101	100	434	0.72

无铅

测定频率 100kHz

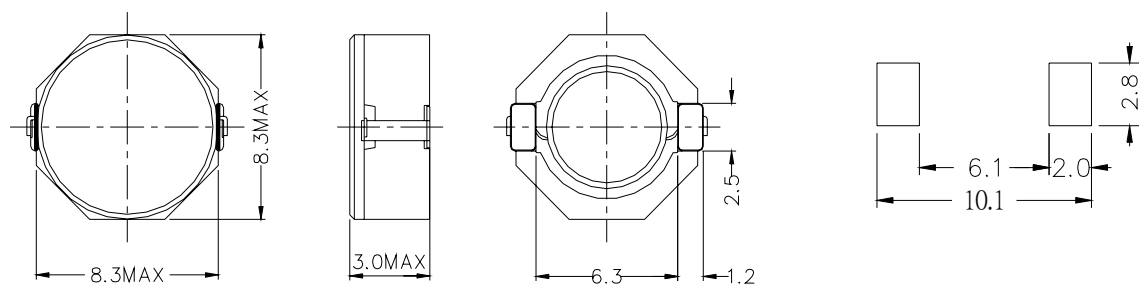
电感公差范围 ($\pm 30\%$)

额定电流: 指电感值减小到原值 65%时的电流.



型名: CKRH8D28/HP

1. 尺寸(毫米)



2. 技术参数

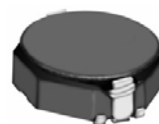
NO.	品名	电感(μ H)	电阻 ($m\Omega$) (MAX)	额定电流 (A)
1	CKRH8D28/HP-3R3	3.3	38	5.04
2	CKRH8D28/HP-4R7	4.7	40	4.48
3	CKRH8D28/HP-7R3	7.3	67	3.64
4	CKRH8D28/HP-100	10	78	3.00
5	CKRH8D28/HP-150	15	126	2.71
6	CKRH8D28/HP-220	22	182	2.28
7	CKRH8D28/HP-330	33	285	1.87
8	CKRH8D28/HP-470	47	346	1.70
9	CKRH8D28/HP-680	68	522	1.32

无铅

测定频率 100kHz

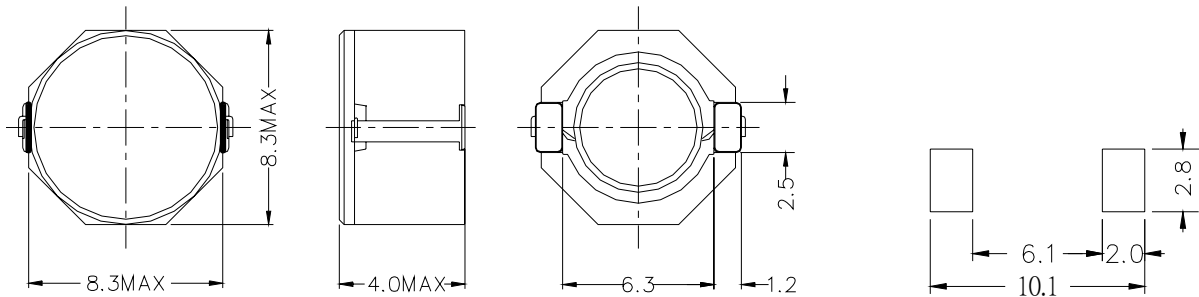
电感公差范围 ($\pm 30\%$)

额定电流: 指电感值减小到原值 65%时的电流.



型名: CKRH8D38

1. 尺寸(毫米)



2. 技术参数

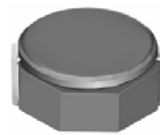
NO.	品名	电感(μ H)	电阻 ($m\Omega$) (MAX)	额定电流 (A)
1	CKRH8D38-1R8	1.8	16	7.00
2	CKRH8D38-2R5	2.5	19	6.43
3	CKRH8D38-3R5	3.5	24	5.00
4	CKRH8D38-4R7	4.7	30	4.56
5	CKRH8D38-6R0	6.0	30	4.10
6	CKRH8D38-100	10	47	3.00
7	CKRH8D38-150	15	67	2.70
8	CKRH8D38-220	22	100	2.28
9	CKRH8D38-330	33	152	1.70
10	CKRH8D38-470	47	180	1.50
11	CKRH8D38-680	68	280	1.30
12	CKRH8D38-101	100	397	1.02

无铅

测定频率 100kHz

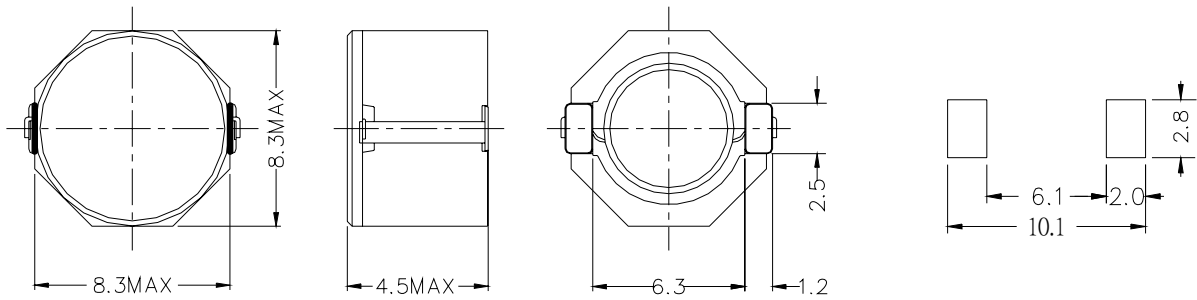
电感公差范围 ($\pm 30\%$)

额定电流: 指电感值减小到原值 65%时的电流.



型名: CKRH8D43

1. 尺寸 (毫米)



2. 技术参数

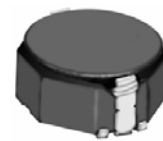
NO.	品名	电感(μ H)	电阻 ($m\Omega$) (MAX)	额定电流 (A)
1	CKRH8D43-2R0	2.0	14	6.98
2	CKRH8D43-3R9	3.9	18	5.85
3	CKRH8D43-4R7	4.7	23	5.54
4	CKRH8D43-6R8	6.8	26	4.38
5	CKRH8D43-100	10	37	4.00
6	CKRH8D43-150	15	54	2.83
7	CKRH8D43-220	22	76	2.60
8	CKRH8D43-330	33	130	2.16
9	CKRH8D43-470	47	153	1.80
10	CKRH8D43-680	68	237	1.47
11	CKRH8D43-101	100	364	1.28

无铅

测定频率 100kHz

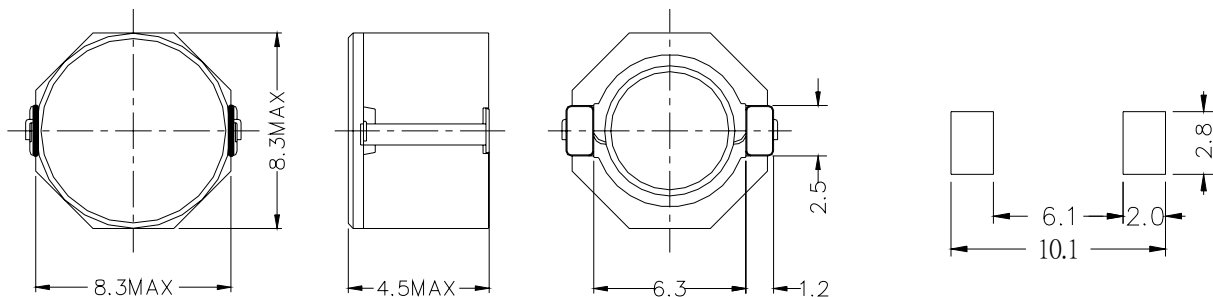
电感公差范围 ($\pm 30\%$)

额定电流: 指电感值减小到原值 65%时的电流.



型名: CKRH8D43/HP

1. 尺寸(毫米)



2. 技术参数

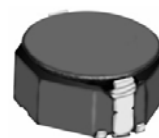
NO.	品名	电感(μ H)	电阻 (m Ω) (MAX)	额定电流 (A)
1	CKRH8D43/HP-1R2	1.2	18	12.56
2	CKRH8D43/HP-2R7	2.7	21	8.58
3	CKRH8D43/HP-4R7	4.7	29	6.13
4	CKRH8D43/HP-6R8	6.8	37	5.60
5	CKRH8D43/HP-100	10	55	4.26
6	CKRH8D43/HP-150	15	74	3.67
7	CKRH8D43/HP-220	22	128	2.98
8	CKRH8D43/HP-330	33	150	2.49
9	CKRH8D43/HP-470	47	242	1.98
10	CKRH8D43/HP-680	68	365	1.58

无铅

测定频率 100kHz

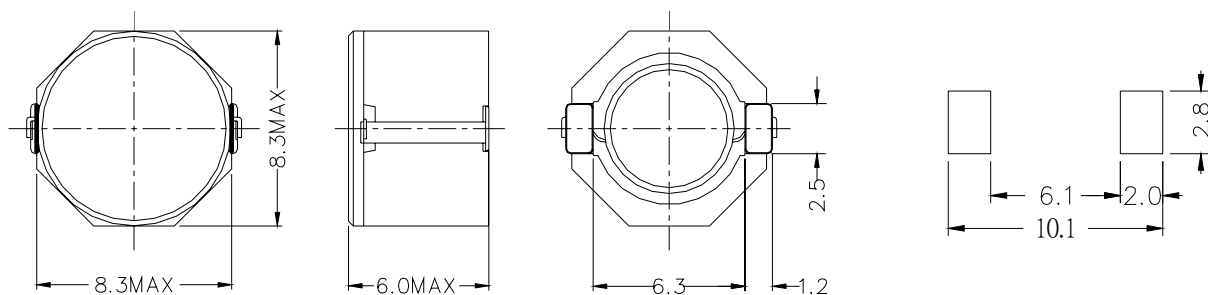
电感公差范围 ($\pm 30\%$)

额定电流: 指电感值减小到原值 65%时的电流.



型名: CKRH8D58/LD

1. 尺寸(毫米)



2. 技术参数

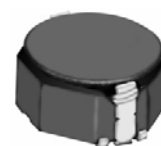
NO.	品名	电感(μ H)	电阻 ($m\Omega$) (MAX)	额定电流 (A)
1	CKRH8D58/LD-2R8	2.8	14	4.63
2	CKRH8D58/LD-3R9	3.9	15	4.08
3	CKRH8D58/LD-5R0	5.0	16	3.80
4	CKRH8D58/LD-6R2	6.2	19	3.26
5	CKRH8D58/LD-100	10	26	2.58
6	CKRH8D58/LD-150	15	34	2.31
7	CKRH8D58/LD-220	22	43	1.70
8	CKRH8D58/LD-330	33	63	1.50
9	CKRH8D58/LD-470	47	89	1.16
10	CKRH8D58/LD-680	68	126	1.00
11	CKRH8D58/LD-101	100	171	0.77

无铅

测定频率 100kHz

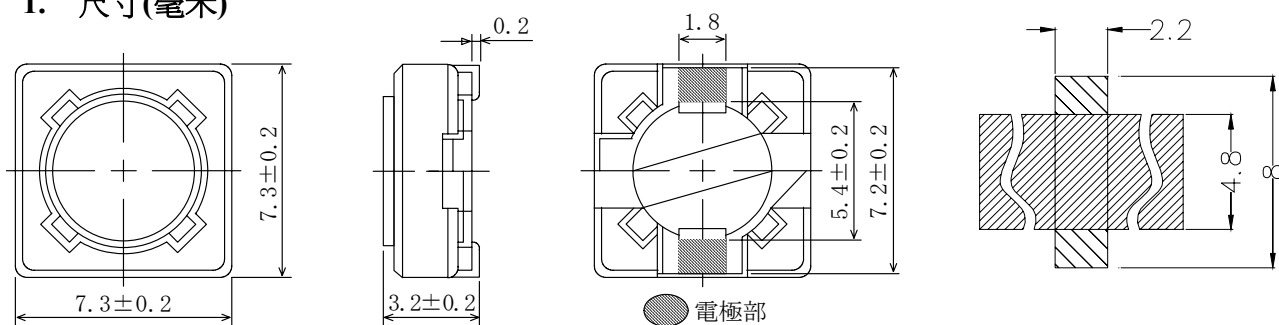
电感公差范围 ($\pm 30\%$)

额定电流: 指电感值减小到原值 65%时的电流.



型名: CKRH73

1. 尺寸(毫米)



2. 技术参数

NO.	品名	电感(μ H)	电阻 ($m\Omega$) (MAX)	额定电流 (A)
1	CKRH73-100	10	74	1.66
2	CKRH73-120	12	98	1.52
3	CKRH73-150	15	132	1.33
4	CKRH73-180	18	140	1.20
5	CKRH73-220	22	190	1.07
6	CKRH73-270	27	212	0.94
7	CKRH73-330	33	240	0.91
8	CKRH73-390	39	320	0.77
9	CKRH73-470	47	362	0.74
10	CKRH73-560	56	470	0.68
11	CKRH73-680	68	522	0.61
12	CKRH73-820	82	690	0.57
13	CKRH73-101	100	792	0.50
14	CKRH73-121	120	890	0.49
15	CKRH73-151	150	1272	0.42
16	CKRH73-181	180	1450	0.39
17	CKRH73-221	220	1650	0.34
18	CKRH73-271	270	2310	0.32
19	CKRH73-331	330	2620	0.28
20	CKRH73-391	390	2940	0.26
21	CKRH73-471	470	4180	0.24
22	CKRH73-561	560	4670	0.22
23	CKRH73-681	680	5730	0.19
24	CKRH73-821	820	6540	0.18
25	CKRH73-102	1000	9440	0.15

无铅

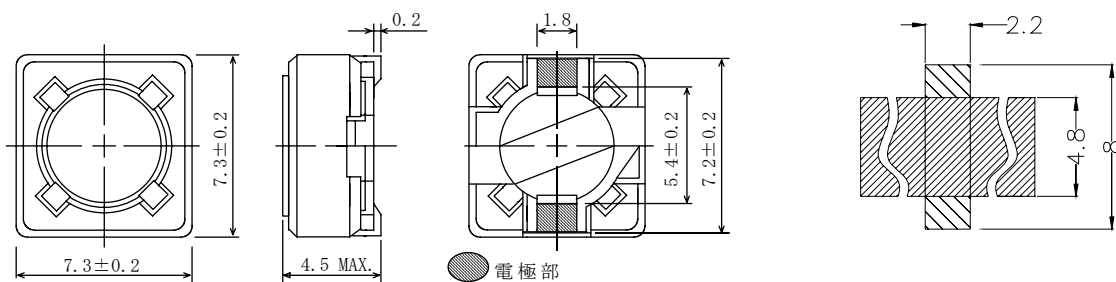
测定频率 100kHz

电感公差范围 ($\pm 30\%$)

额定电流: 指电感值减小到原值 65%时的电流.

型名: CKRH74

1. 尺寸(毫米)



2. 技术参数

NO.	品名	电感(μ H)	电阻 (m Ω) (MAX)	额定电流 (A)
1	CKRH74-100	10	48	1.82
2	CKRH74-120	12	60	1.70
3	CKRH74-150	15	81	1.47
4	CKRH74-180	18	93	1.30
5	CKRH74-220	22	110	1.23
6	CKRH74-270	27	150	1.12
7	CKRH74-330	33	172	0.94
8	CKRH74-390	39	230	0.91
9	CKRH74-470	47	262	0.86
10	CKRH74-560	56	350	0.75
11	CKRH74-680	68	382	0.67
12	CKRH74-820	82	432	0.61
13	CKRH74-101	100	610	0.60
14	CKRH74-121	120	662	0.50
15	CKRH74-151	150	880	0.46
16	CKRH74-181	180	980	0.40
17	CKRH74-221	220	1170	0.36
18	CKRH74-271	270	1640	0.34
19	CKRH74-331	330	1860	0.32
20	CKRH74-391	390	2850	0.28
21	CKRH74-471	470	3010	0.26
22	CKRH74-561	560	3620	0.23
23	CKRH74-681	680	4630	0.22
24	CKRH74-821	820	5200	0.20
25	CKRH74-102	1000	6000	0.16

无铅

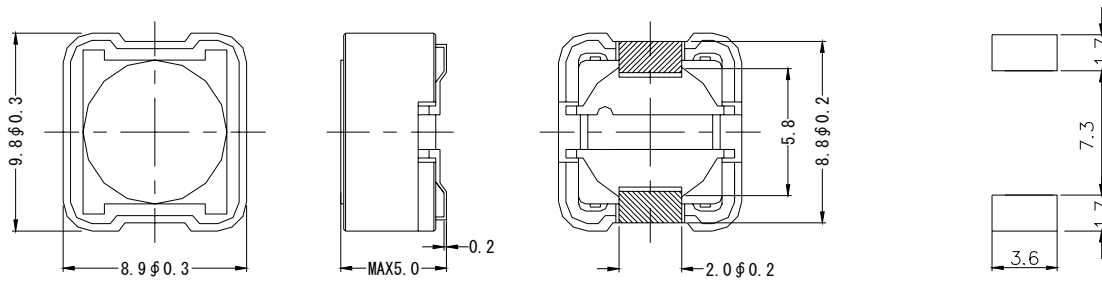
测定频率 100kHz

电感公差范围 ($\pm 30\%$)

额定电流: 指电感值减小到原值 65%时的电流.

型名: CKRH104

1. 尺寸(毫米)



2. 技术参数

NO.	品名	电感(μ H)	电阻 ($m\Omega$) (MAX)	额定电流 (A)
1	CKRH104-100	10	49	3.80
2	CKRH104-120	12	52	
3	CKRH104-150	15	60	3.10
4	CKRH104-180	18	81	
5	CKRH104-220	22	90	2.50
6	CKRH104-270	27	100	
7	CKRH104-330	33	142	2.18
8	CKRH104-390	39	160	
9	CKRH104-470	47	200	1.90
10	CKRH104-560	56	220	
11	CKRH104-680	68	252	1.40
12	CKRH104-820	82	350	
13	CKRH104-101	100	390	1.25
14	CKRH104-121	120	440	
15	CKRH104-151	150	610	0.84
16	CKRH104-181	180	810	
17	CKRH104-221	220	920	0.70
18	CKRH104-271	270	1030	
19	CKRH104-331	330	1310	0.50
20	CKRH104-391	390	1490	
21	CKRH104-471	470	1680	

无铅

测定频率 100kHz

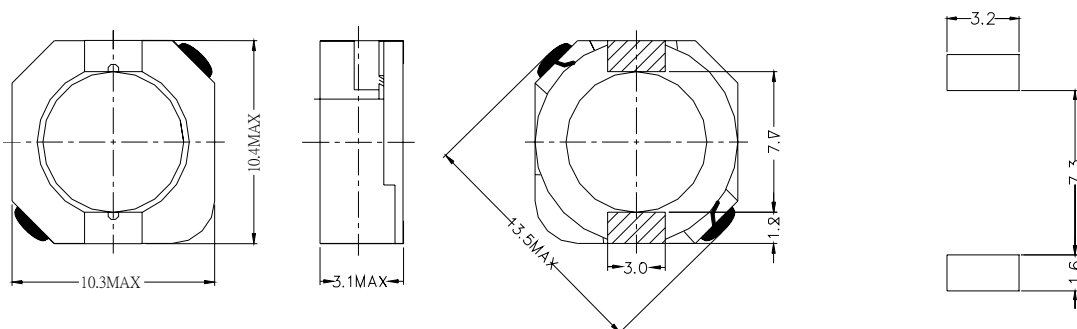
电感公差范围 ($\pm 30\%$)

额定电流: 指电感值减小到原值 65%时的电流.



型名: CKRH103R

1. 尺寸(毫米)



2. 技术参数

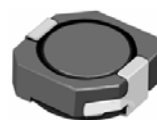
NO.	品名	电感(μ H)	电阻 (m Ω) (MAX)	额定电流 (A)
1	CKRH103R-0R8	0.8	6.0	11.08
2	CKRH103R-1R5	1.5	11.2	8.00
3	CKRH103R-2R2	2.2	17.2	6.66
4	CKRH103R-3R3	3.3	21	5.58
5	CKRH103R-4R7	4.7	32	4.61
6	CKRH103R-6R8	6.8	36	3.85
7	CKRH103R-8R2	8.2	52	3.51
8	CKRH103R-100	10	60	3.16
9	CKRH103R-150	15	92	2.58
10	CKRH103R-220	22	145	2.15
11	CKRH103R-330	33	202	1.70
12	CKRH103R-470	47	298	1.42
13	CKRH103R-560	56	328	1.34
14	CKRH103R-680	68	430	1.21
15	CKRH103R-820	82	497	1.10
16	CKRH103R-101	100	685	1.02
17	CKRH103R-121	120	755	0.88
18	CKRH103R-151	150	872	0.80

无铅

测定频率 100kHz

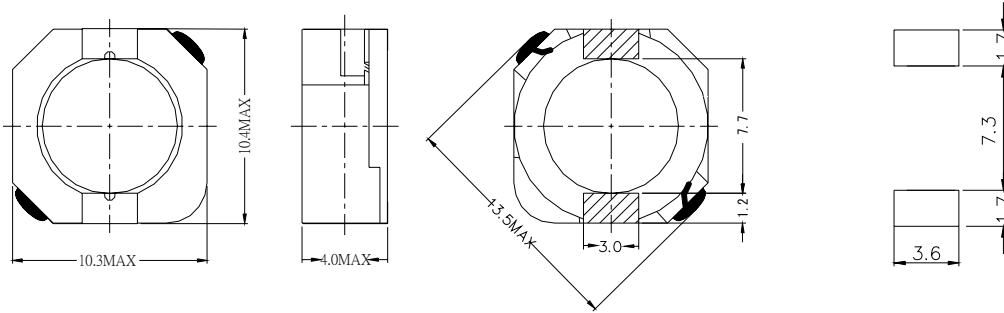
电感公差范围 ($\pm 30\%$)

额定电流: 指电感值减小到原值 65%时的电流.



型名: CKRH104R

1. 尺寸(毫米)



2. 技术参数

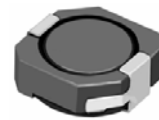
NO.	品名	电感(μ H)	电阻 ($m\Omega$) (MAX)	额定电流 (A)
1	CKRH104R-1R5	1.5	9	9.98
2	CKRH104R-2R5	2.5	11	7.48
3	CKRH104R-3R8	3.8	13	6.00
4	CKRH104R-5R2	5.2	22	5.50
5	CKRH104R-7R0	7.0	29	4.78
6	CKRH104R-100	10	36	4.40
7	CKRH104R-150	15	50	3.60
8	CKRH104R-220	22	75	2.90
9	CKRH104R-330	33	96	2.28
10	CKRH104R-470	47	130	2.10
11	CKRH104R-680	68	215	1.50
12	CKRH104R-101	100	305	1.33
13	CKRH104R-151	150	507	1.15
14	CKRH104R-221	220	757	0.92
15	CKRH104R-331	330	1090	0.68

无铅

测定频率 100kHz

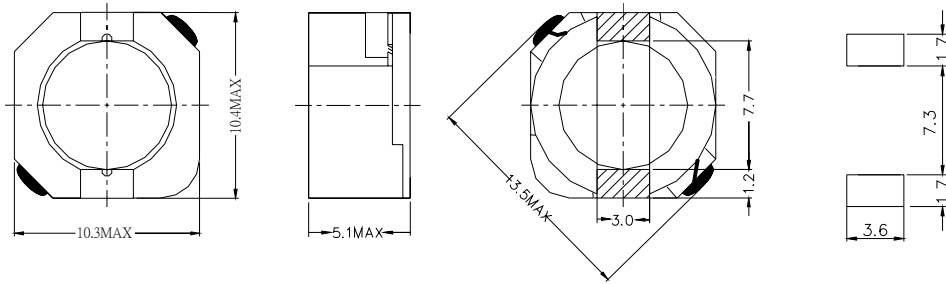
电感公差范围 ($\pm 30\%$)

额定电流: 指电感值减小到原值 65%时的电流.



型名: CKRH105R

1. 尺寸(毫米)



2. 技术参数

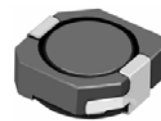
NO.	品名	电感(μ H)	电阻 (m Ω) (MAX)	额定电流 (A)
1	CKRH105R-0R8	0.8	4	9.50
2	CKRH105R-1R5	1.5	5	8.30
3	CKRH105R-2R2	2.2	7	7.50
4	CKRH105R-3R3	3.3	10	6.48
5	CKRH105R-4R7	4.7	12	6.10
6	CKRH105R-6R8	6.8	18	5.38
7	CKRH105R-8R2	8.2	21	5.00
8	CKRH105R-100	10	25	4.48
9	CKRH105R-120	12	32	3.78
10	CKRH105R-150	15	42	3.38
11	CKRH105R-180	18	45	3.08
12	CKRH105R-220	22	62	2.88
13	CKRH105R-270	27	70	2.58
14	CKRH105R-330	33	87	2.46
15	CKRH105R-390	39	107	2.23
16	CKRH105R-470	47	130	2.00
17	CKRH105R-560	56	152	1.86
18	CKRH105R-680	68	200	1.60
19	CKRH105R-820	82	230	1.40
20	CKRH105R-101	100	254	1.35
21	CKRH105R-121	120	307	1.14
22	CKRH105R-151	150	370	1.10
23	CKRH105R-181	180	420	1.00
24	CKRH105R-221	220	500	0.90
25	CKRH105R-271	270	674	0.80
26	CKRH105R-331	330	815	0.70
27	CKRH105R-391	390	953	0.68
28	CKRH105R-471	470	1290	0.54
29	CKRH105R-561	560	1430	0.51
30	CKRH105R-681	680	1598	0.50
31	CKRH105R-821	820	1770	0.46
32	CKRH105R-102	1000	1990	0.38

无铅

测定频率 100kHz

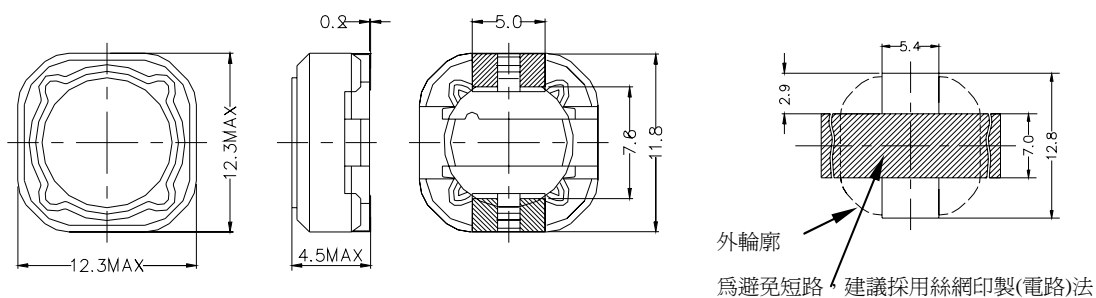
电感公差范围 ($\pm 30\%$)

额定电流: 指电感值减小到原值 65%时的电流



型号: CKRH124

1. 尺寸(毫米)



2. 技术参数

NO.	品名	电感(μ H)	电阻 ($m\Omega$) (MAX)	额定电流 (A)
1	CKRH124-3R9	3.9	15	6.50
2	CKRH124-4R7	4.7	18	5.68
3	CKRH124-6R8	6.8	23	4.90
4	CKRH124-8R2	8.2	26	4.60
5	CKRH124-100	10	28	4.50
6	CKRH124-120	12	38	4.00
7	CKRH124-150	15	52	3.18
8	CKRH124-180	18	57	3.10
9	CKRH124-220	22	68	2.88
10	CKRH124-270	27	80	2.80
11	CKRH124-330	33	97	2.70
12	CKRH124-390	39	134	2.08
13	CKRH124-470	47	150	1.90
14	CKRH124-560	56	190	1.80
15	CKRH124-680	68	222	1.48
16	CKRH124-820	82	260	1.30
17	CKRH124-101	100	310	1.18
18	CKRH124-121	120	380	1.10
19	CKRH124-151	150	532	0.94
20	CKRH124-181	180	620	0.85
21	CKRH124-221	220	700	0.80
22	CKRH124-271	270	870	0.60
23	CKRH124-331	330	990	0.48

无铅

测定频率 100kHz

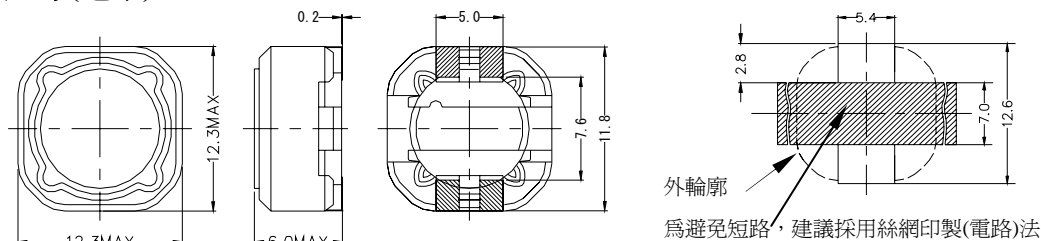
电感公差范围 ($\pm 30\%$)

额定电流: 指电感值减小到原值 65%时的电流.



型名: CKRH125

1. 尺寸(毫米)



2. 技术参数

NO.	品名	电感(μ H)	电阻 ($m\Omega$) (MAX)	额定电流 (A)
1	CKRH125-1R3	1.3	12	8.00
2	CKRH125-2R1	2.1	14	7.00
3	CKRH125-3R1	3.1	17	6.00
4	CKRH125-4R4	4.4	20	5.00
5	CKRH125-5R8	5.8	21	4.40
6	CKRH125-7R5	7.5	24	4.20
6	CKRH125-100	10	25	4.00
2	CKRH125-120	12	27	3.50
3	CKRH125-150	15	30	3.28
4	CKRH125-180	18	34	3.00
5	CKRH125-220	22	36	2.80
6	CKRH125-270	27	57	2.30
7	CKRH125-330	33	68	2.10
8	CKRH125-390	39	77	2.00
9	CKRH125-470	47	110	1.78
10	CKRH125-560	56	120	1.70
11	CKRH125-680	68	140	1.50
12	CKRH125-820	82	160	1.40
13	CKRH125-101	100	170	1.30
14	CKRH125-121	120	230	1.08
15	CKRH125-151	150	290	1.00
16	CKRH125-181	180	400	0.88
17	CKRH125-221	220	460	0.80
18	CKRH125-271	270	510	0.74
19	CKRH125-331	330	690	0.68
20	CKRH125-391	390	770	0.65
21	CKRH125-471	470	860	0.56
22	CKRH125-561	560	1200	0.54
23	CKRH125-681	680	1340	0.48
24	CKRH125-821	820	1530	0.42

无铅

测定频率 100kHz

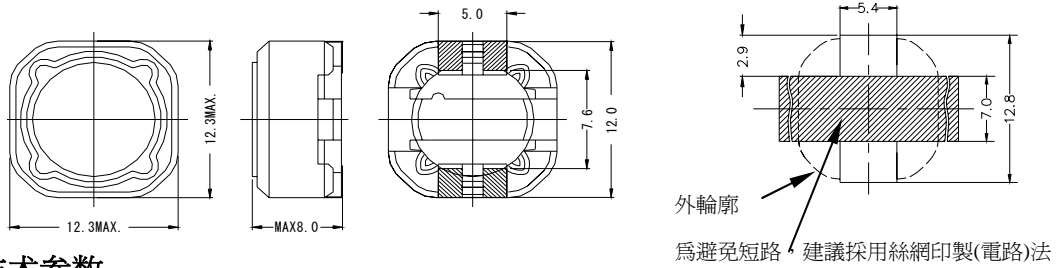
电感公差范围 ($\pm 30\%$)

额定电流: 指电感值减小到原值 65%时的电流.



型名: CKRH127

1. 尺寸(毫米)



2. 技术参数

NO.	品名	电感(μ H)	电阻 ($M\Omega$) (MAX)	额定电流 (A)
1	CKRH127-1R2	1.2	7	9.78
2	CKRH127-2R4	2.4	11	8.0
3	CKRH127-3R5	3.5	13	7.5
4	CKRH127-4R7	4.7	15	6.8
5	CKRH127-6R1	6.1	18	6.6
6	CKRH127-7R6	7.6	20	5.8
7	CKRH127-100	10	21	5.4
8	CKRH127-120	12	24	4.9
9	CKRH127-150	15	29	4.5
10	CKRH127-180	18	39	3.9
11	CKRH127-220	22	43	3.5
12	CKRH127-270	27	45	3.4
13	CKRH127-330	33	64	3.0
14	CKRH127-390	39	72	2.75
15	CKRH127-470	47	100	2.50
16	CKRH127-560	56	110	2.35
17	CKRH127-680	68	140	2.10
18	CKRH127-820	82	160	1.95
19	CKRH127-101	100	220	1.68
20	CKRH127-121	120	250	1.60
21	CKRH127-151	150	280	1.42
22	CKRH127-181	180	350	1.28
23	CKRH127-221	220	390	1.14
24	CKRH127-271	270	560	1.06
25	CKRH127-331	330	640	0.95
26	CKRH127-391	390	700	0.88
27	CKRH127-471	470	980	0.77
28	CKRH127-561	560	1070	0.73
29	CKRH127-681	680	1460	0.67
30	CKRH127-821	820	1640	0.60
31	CKRH127-102	1000	1820	0.53

无铅

测定频率 100kHz

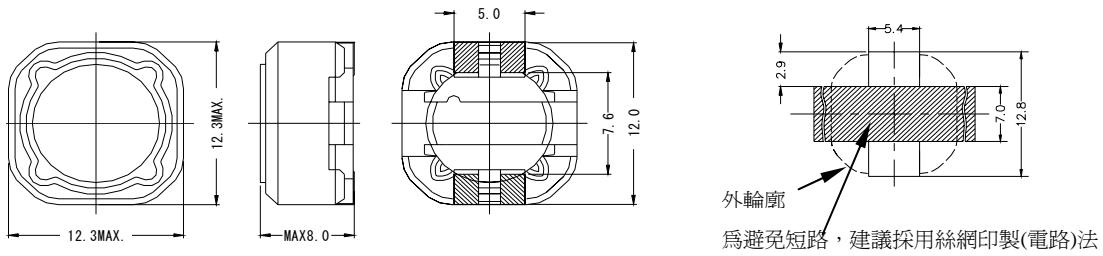
电感公差范围 ($\pm 30\%$)

额定电流: 指电感值减小到原值 65%时的电流



型号: CKRH127LD

1. 尺寸(毫米)



2. 技术参数

NO.	品名	电感(μ H)	电阻 (m Ω) (MAX)	额定电流 (A)
1	CKRH127LD-1R0	1.0	6.5	14.0
2	CKRH127LD-2R4	2.4	10.5	10.0
3	CKRH127LD-3R5	3.5	12.7	9.30
4	CKRH127LD-4R6	4.6	13.8	9.10
5	CKRH127LD-5R8	5.8	16.3	8.60
6	CKRH127LD-7R4	7.4	17.8	7.40
7	CKRH127LD-100	10	19.7	6.68
8	CKRH127LD-120	12	21.3	6.45
9	CKRH127LD-150	15	26.6	5.63
10	CKRH127LD-180	18	28.0	5.10
11	CKRH127LD-220	22	36.6	4.70
12	CKRH127LD-270	27	41.7	4.18
13	CKRH127LD-330	33	53.3	3.90
14	CKRH127LD-390	39	60.7	3.48
15	CKRH127LD-470	47	78.0	3.25
16	CKRH127LD-560	56	90.0	2.90
17	CKRH127LD-680	68	115	2.58
18	CKRH127LD-820	82	119	2.40
19	CKRH127LD-101	100	153	2.10
20	CKRH127LD-121	120	169	1.88
21	CKRH127LD-151	150	229	1.78
22	CKRH127LD-181	180	299	1.55
23	CKRH127LD-221	220	340	1.43
24	CKRH127LD-271	270	419	1.30
25	CKRH127LD-331	330	471	1.20
26	CKRH127LD-391	390	574	1.08
27	CKRH127LD-471	470	741	1.00
28	CKRH127LD-561	560	852	0.93
29	CKRH127LD-681	680	1130	0.85
30	CKRH127LD-821	820	1240	0.73
31	CKRH127LD-102	1000	1500	0.68

无铅

测定频率 100kHz

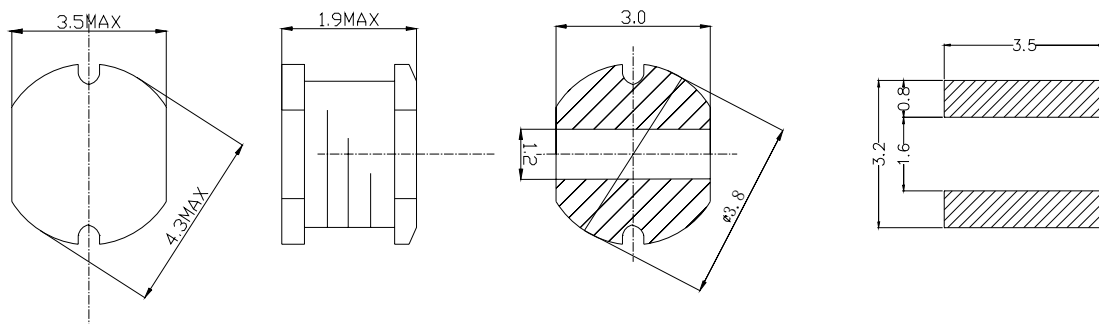
电感公差范围 ($\pm 30\%$)

额定电流: 指电感值减小到原值 65%时的电流



型名: CKD31

1. 尺寸(毫米)



2. 技术参数

NO.	品名	电感(μ H)	电阻 (m Ω) (MAX)	额定电流 (A)
1	CKD31-1R0	1.0	50	1.5
2	CKD31-1R5	1.5	100	1.55
3	CKD31-2R2	2.2	78	1.49
4	CKD31-3R3	3.3	126	1.34
5	CKD31-4R7	4.7	158	1.22
6	CKD31-5R6	5.6	188	1.07
7	CKD31-6R8	6.8	213	0.96
8	CKD31-8R2	8.2	238	0.84
9	CKD31-100	10	309	0.68
10	CKD31-120	12	372	0.65
11	CKD31-150	15	466	0.59
12	CKD31-220	22	656	0.48
13	CKD31-330	33	1023	0.35
14	CKD31-470	47	1509	0.26
15	CKD31-560	56	1677	0.22
16	CKD31-680	68	1919	0.23
17	CKD31-101	100	2870	0.19
18	CKD31-151	150	4776	0.14
19	CKD31-181	180	5699	0.14
20	CKD31-221	220	9000	0.10

无铅

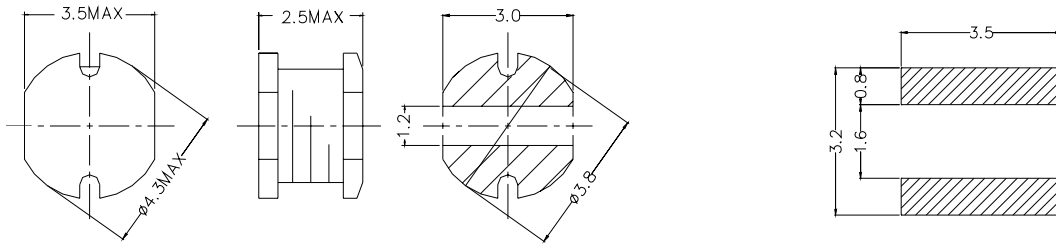
测定频率 100kHz

电感公差范围 ($\pm 30\%$)

额定电流: 指电感值减小到原值 65%时的电流

型名: CKD32

1. 尺寸(毫米)



2. 技术参数

NO.	品名	电感(μ H)	电阻 (m Ω) (MAX)	额定电流 (A)
1	CKD32-1R0	1.0	72	2.06
2	CKD32-2R2	2.2	130	1.39
3	CKD32-3R3	3.3	200	1.25
4	CKD32-3R9	3.9	210	1.20
5	CKD32-4R7	4.7	330	1.00
6	CKD32-5R6	5.6	350	0.91
7	CKD32-6R8	6.8	430	0.85
8	CKD32-100	10	650	0.74
9	CKD32-120	12	820	0.64
10	CKD32-150	15	900	0.60
11	CKD32-180	18	1140	0.52
12	CKD32-220	22	1390	0.50
13	CKD32-270	27	1550	0.43
14	CKD32-330	33	2150	0.37
15	CKD32-390	39	2440	0.36
16	CKD32-470	47	2680	0.31
17	CKD32-560	56	3050	0.30
18	CKD32-680	68	3480	0.28
19	CKD32-820	82	3840	0.25
20	CKD32-101	100	5760	0.20
21	CKD32-121	120	6620	0.19
22	CKD32-151	150	7360	0.17
23	CKD32-181	180	8380	0.16
24	CKD32-221	220	13700	0.14

无铅

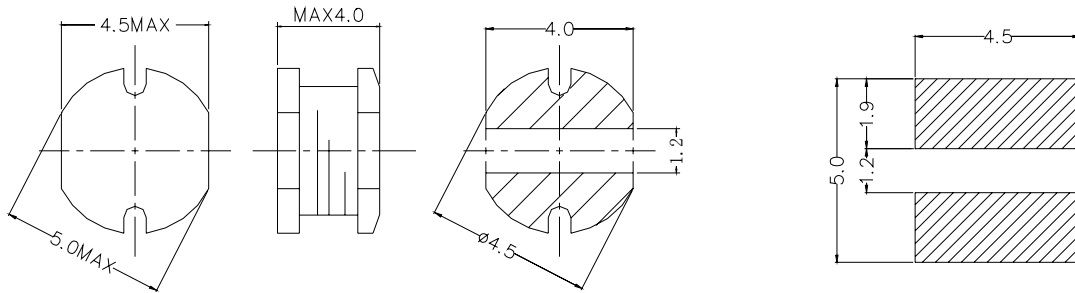
测定频率 100kHz

电感公差范围 ($\pm 30\%$)

额定电流: 指电感值减小到原值 65%时的电流

型名: CKD43

1. 尺寸(毫米)



2. 技术参数

NO.	品名	电感(μ H)	电阻 (m Ω) (MAX)	额定电流 (A)
1	CKD43-1R0	1.0	48.9	2.55
2	CKD43-1R4	1.4	56.2	2.52
3	CKD43-1R8	1.8	63.7	1.95
4	CKD43-2R2	2.2	71.2	1.75
5	CKD43-2R7	2.7	78.9	1.56
6	CKD43-3R3	3.3	86.2	1.44
7	CKD43-3R9	3.9	93.7	1.33
8	CKD43-4R7	4.7	108.9	1.13
9	CKD43-5R6	5.6	125.7	0.99
10	CKD43-6R8	6.8	131.2	0.95
11	CKD43-8R2	8.2	146.4	0.82
12	CKD43-100	10	172	0.82
13	CKD43-120	12	198	0.80
14	CKD43-150	15	222	0.78
15	CKD43-180	18	320	0.74
16	CKD43-220	22	359	0.66
17	CKD43-270	27	494	0.62
18	CKD43-330	33	510	0.56
19	CKD43-390	39	555	0.52
20	CKD43-470	47	798	0.44
21	CKD43-560	56	886	0.42
22	CKD43-680	68	1058	0.35

无铅

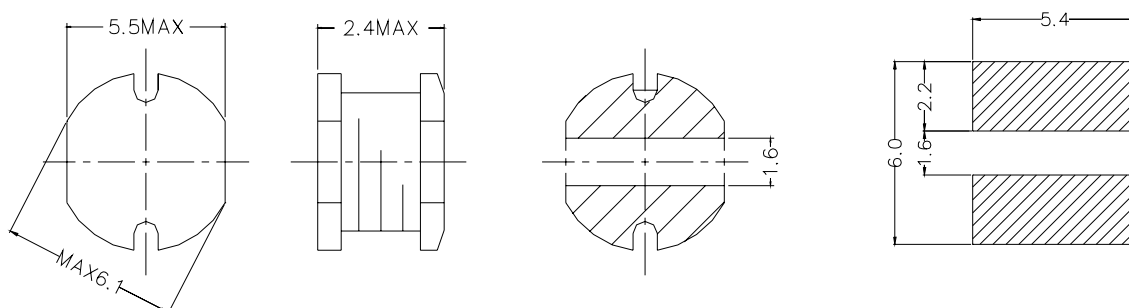
测定频率 100kHz

电感公差范围 ($\pm 30\%$)

额定电流: 指电感值减小到原值 65%时的电流

型名: CKD52

1. 尺寸(毫米)



2. 技术参数

NO.	品名	电感(μ H)	电阻 (m Ω) (MAX)	额定电流 (A)
1	CKD52-2R2	2.2	47	2.14
2	CKD52-2R7	2.7	55	2.08
3	CKD52-3R3	3.3	65	1.90
4	CKD52-3R9	3.9	75	1.84
5	CKD52-4R7	4.7	92	1.58
6	CKD52-5R6	5.6	120	1.44
7	CKD52-6R8	6.8	130	1.36
8	CKD52-8R2	8.2	152	1.10
9	CKD52-100	10	160	1.04
10	CKD52-120	12	200	0.96
11	CKD52-150	15	262	0.86
12	CKD52-180	18	400	0.77
13	CKD52-220	22	450	0.73
14	CKD52-270	27	500	0.64
15	CKD52-330	33	550	0.58
16	CKD52-390	39	600	0.54
17	CKD52-470	47	752	0.47
18	CKD52-560	56	1100	0.45
19	CKD52-680	68	1200	0.41
20	CKD52-820	82	1500	0.35
21	CKD52-101	100	1800	0.35
22	CKD52-121	120	1900	0.30
23	CKD52-151	150	2200	0.26
24	CKD52-181	180	2600	0.23
25	CKD52-221	220	3500	0.21
26	CKD52-271	270	4700	0.17

无铅

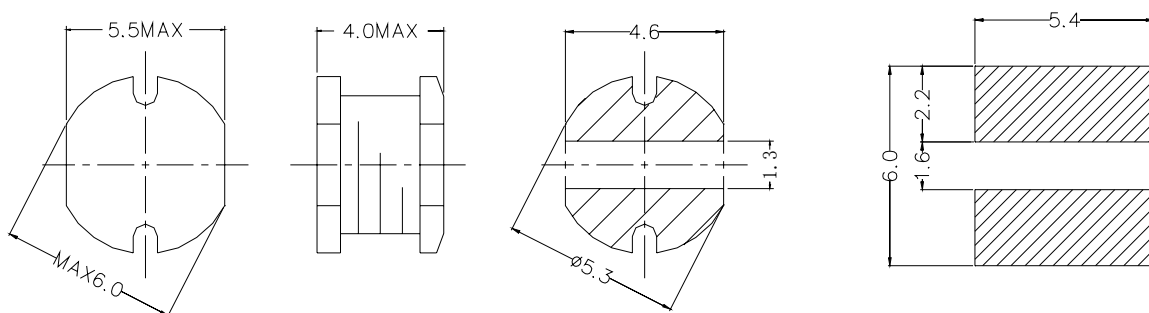
测定频率 100kHz

电感公差范围 ($\pm 30\%$)

额定电流: 指电感值减小到原值 65%时的电流

型名: CKD53

1. 尺寸(毫米)



2. 技术参数

NO.	品名	电感(μ H)	电阻 ($m\Omega$) (MAX)	额定电流 (A)
1	CKD53-2R2	2.2	62	2.00
2	CKD53-3R3	3.3	70	1.88
3	CKD53-4R7	4.7	80	1.68
4	CKD53-100	10	92	1.20
5	CKD53-120	12	100	1.12
6	CKD53-150	15	110	1.00
7	CKD53-180	18	122	0.88
8	CKD53-220	22	140	0.80
9	CKD53-270	27	172	0.70
10	CKD53-330	33	190	0.67
11	CKD53-390	39	220	0.64
12	CKD53-470	47	252	0.52
13	CKD53-560	56	350	0.50
14	CKD53-680	68	400	0.43
15	CKD53-820	82	470	0.39
16	CKD53-101	100	630	0.37
17	CKD53-121	120	730	0.34
18	CKD53-151	150	970	0.30
19	CKD53-181	180	1150	0.30
20	CKD53-221	220	1300	0.25

无铅

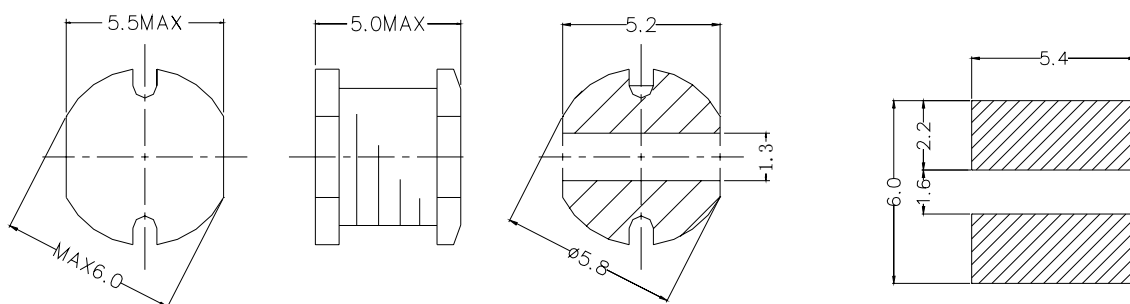
测定频率 100kHz

电感公差范围 ($\pm 30\%$)

额定电流: 指电感值减小到原值 65%时的电流

型名: CKD54

1. 尺寸(毫米)



2. 技术参数

NO.	品名	电感(μ H)	电阻 ($m\Omega$) (MAX)	额定电流 (A)
1	CKD54-100	10	102	1.42
2	CKD54-120	12	120	1.40
3	CKD54-150	15	140	1.30
4	CKD54-180	18	152	1.22
5	CKD54-220	22	180	1.11
6	CKD54-270	27	200	0.97
7	CKD54-330	33	230	0.88
8	CKD54-390	39	320	0.80
9	CKD54-470	47	372	0.70
10	CKD54-560	56	420	0.68
11	CKD54-680	68	460	0.61
12	CKD54-820	82	600	0.58
13	CKD54-101	100	700	0.52
14	CKD54-121	120	932	0.46
15	CKD54-151	150	1100	0.40
16	CKD54-181	180	1380	0.38
17	CKD54-221	220	1570	0.34

无铅

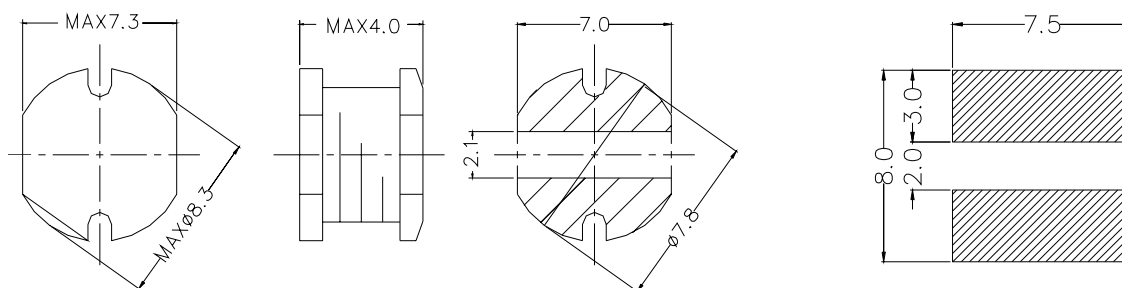
测定频率 100kHz

电感公差范围 ($\pm 30\%$)

额定电流: 指电感值减小到原值 65%时的电流

型名: CKD73

1. 尺寸(毫米)



2. 技术参数

NO.	品名	电感(μ H)	电阻 (m Ω) (MAX)	额定电流 (A)
1	CKD73-100	10	84	1.42
2	CKD73-120	12	93	1.39
3	CKD73-150	15	106	1.24
4	CKD73-180	18	115	1.12
5	CKD73-220	22	136	1.05
6	CKD73-270	27	160	0.94
7	CKD73-330	33	179	0.84
8	CKD73-390	39	228	0.72
9	CKD73-470	47	253	0.68
10	CKD73-560	56	295	0.62
11	CKD73-680	68	347	0.57
12	CKD73-820	82	424	0.52
13	CKD73-101	100	501	0.51
14	CKD73-121	120	559	0.47
15	CKD73-151	150	785	0.40
16	CKD73-181	180	1063	0.36
17	CKD73-221	220	1250	0.30
18	CKD73-271	270	1358	0.27
19	CKD73-331	330	1554	0.26

无铅

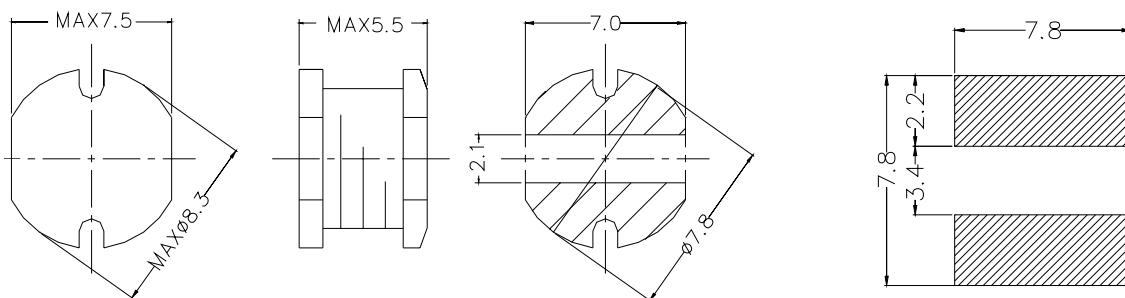
测定频率 100kHz

电感公差范围 ($\pm 30\%$)

额定电流: 指电感值减小到原值 65%时的电流

型名: CKD75

1. 尺寸(毫米)



2. 技术参数

NO.	品名	电感(μ H)	电阻 (m Ω) (MAX)	额定电流 (A)
1	CKD75-100	10	72	2.28
2	CKD75-120	12	80	2.00
3	CKD75-150	15	92	1.78
4	CKD75-180	18	100	1.60
5	CKD75-220	22	110	1.50
6	CKD75-270	27	122	1.28
7	CKD75-330	33	130	1.20
8	CKD75-390	39	160	1.10
9	CKD75-470	47	180	1.08
10	CKD75-560	56	242	0.92
11	CKD75-680	68	280	0.85
12	CKD75-820	82	370	0.78
13	CKD75-101	100	430	0.70
14	CKD75-121	120	470	0.66
15	CKD75-151	150	640	0.56
16	CKD75-181	180	710	0.51
17	CKD75-221	220	960	0.48
18	CKD75-271	270	1110	0.41
19	CKD75-331	330	1260	0.40
20	CKD75-391	390	1770	0.36
21	CKD75-471	470	1960	0.32

无铅

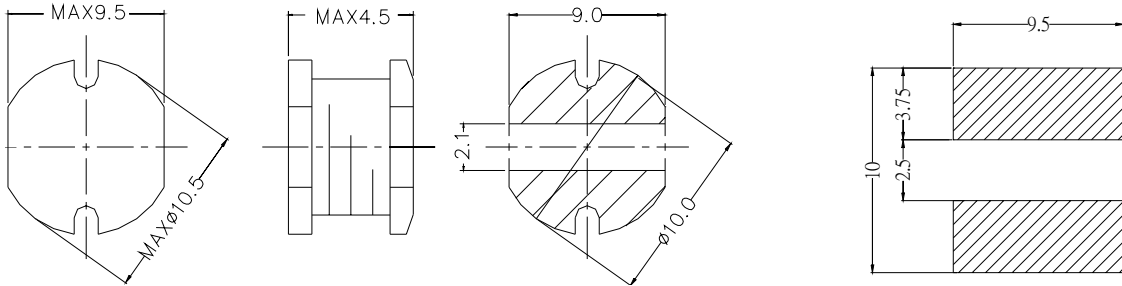
测定频率 100kHz

电感公差范围 ($\pm 30\%$)

额定电流: 指电感值减小到原值 65%时的电流

型名: CKD104

1. 尺寸(毫米)



2. 技术参数

NO.	品名	电感(μ H)	电阻 (m Ω) (MAX)	额定电流 (A)
1	CKD104-100	10	53	2.36
2	CKD104-120	12	60	2.13
3	CKD104-150	15	72	1.85
4	CKD104-180	18	81	1.73
5	CKD104-220	22	89	1.58
6	CKD104-270	27	100	1.44
7	CKD104-330	33	120	1.26
8	CKD104-390	39	151	1.20
9	CKD104-470	47	170	1.10
10	CKD104-560	56	198	1.00
11	CKD104-680	68	223	0.91
12	CKD104-820	82	254	0.83
13	CKD104-101	100	344	0.74
14	CKD104-121	120	395	0.69
15	CKD104-151	150	545	0.60
16	CKD104-181	180	621	0.56
17	CKD104-221	220	723	0.51
18	CKD104-271	270	948	0.45
19	CKD104-331	330	1103	0.42
20	CKD104-391	390	1246	0.37
21	CKD104-471	470	1586	0.35
22	CKD104-561	560	1980	0.31

无铅

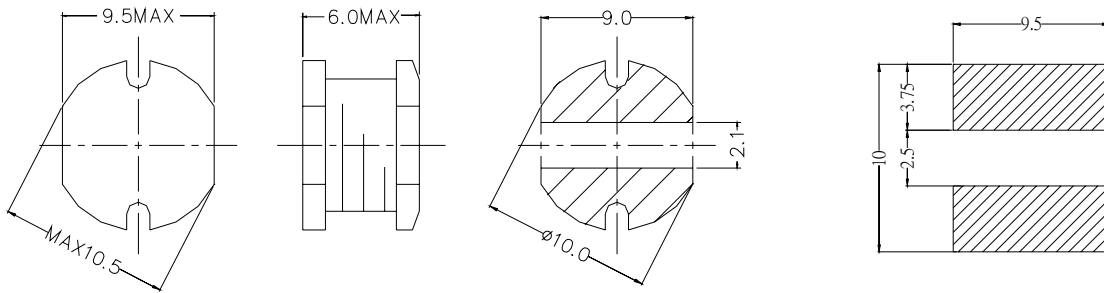
测定频率 100kHz

电感公差范围 ($\pm 30\%$)

额定电流: 指电感值减小到原值 65%时的电流

型名: CKD105

1. 尺寸(毫米)



2. 技术参数

NO.	品名	电感(μ H)	电阻 (m Ω) (MAX)	额定电流 (A)
1	CKD105-100	10	60	2.58
2	CKD105-120	12	70	2.43
3	CKD105-150	15	80	2.27
4	CKD105-180	18	90	2.13
5	CKD105-220	22	100	1.95
6	CKD105-270	27	112	1.74
7	CKD105-330	33	122	1.48
8	CKD105-390	39	142	1.35
9	CKD105-470	47	170	1.28
10	CKD105-560	56	192	1.15
11	CKD105-680	68	220	1.11
12	CKD105-820	82	252	1.00
13	CKD105-101	100	352	0.95
14	CKD105-121	120	400	0.89
15	CKD105-151	150	472	0.76
16	CKD105-181	180	630	0.72
17	CKD105-221	220	730	0.65
18	CKD105-271	270	970	0.57
19	CKD105-331	330	1150	0.50
20	CKD105-391	390	1300	0.48
21	CKD105-471	470	1480	0.42
22	CKD105-561	560	1900	0.32
23	CKD105-681	680	2250	0.28
24	CKD105-821	820	2550	0.22

无铅

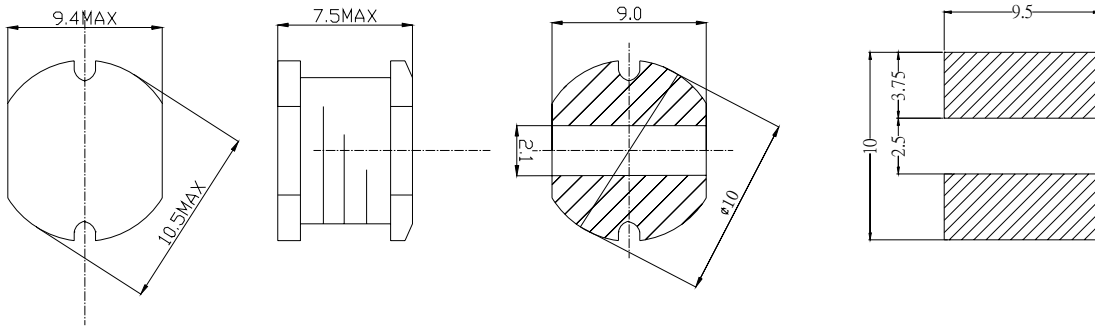
测定频率 100kHz

电感公差范围 ($\pm 30\%$)

额定电流: 指电感值减小到原值 65%时的电流

型名: CKD106

1. 尺寸(毫米)



2. 技术参数

NO.	品名	电感(μH)	电阻 ($\text{m}\Omega$) (MAX)	额定电流 (A)
1	CKD106-100	10	60	3.48
2	CKD106-120	12	70	3.40
3	CKD106-150	15	82	3.08
4	CKD106-180	18	92	3.0
5	CKD106-220	22	102	2.58
6	CKD106-270	27	110	2.40
7	CKD106-330	33	122	2.28
8	CKD106-390	39	140	2.10
9	CKD106-470	47	172	1.93
10	CKD106-560	56	190	1.85
11	CKD106-680	68	222	1.64
12	CKD106-820	82	250	1.50
13	CKD106-101	100	352	1.38
14	CKD106-121	120	400	1.30
15	CKD106-151	150	470	1.20
16	CKD106-181	180	630	1.00
17	CKD106-221	220	732	0.93
18	CKD106-271	270	970	0.90
19	CKD106-331	330	1150	0.78
20	CKD106-391	390	1300	0.74
21	CKD106-471	470	1480	0.65
22	CKD106-561	560	1900	0.60
23	CKD106-681	680	2250	0.50
24	CKD106-821	820	2550	0.48
25	CKD106-102	1000	3000	0.44

无铅

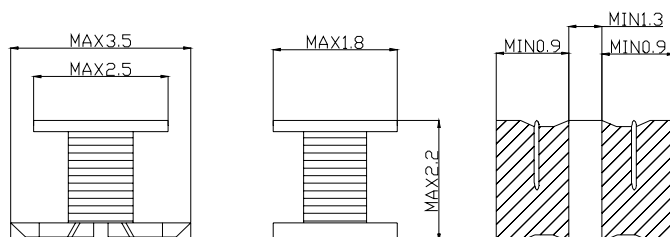
测定频率 100kHz

电感公差范围 ($\pm 30\%$)

额定电流: 指电感值减小到原值 65%时的电流

型名: CKH3218

1. 尺寸(毫米)



2. 技术参数

NO.	品名	电感(μ H)	电阻 (m Ω) (MAX)	额定电流 (A)
1	CKH3218-1R0	1.0	490	0.170
2	CKH3218-1R2	1.2	500	0.163
3	CKH3218-1R5	1.5	520	0.153
4	CKH3218-1R8	1.8	530	0.13
5	CKH3218-2R2	2.2	540	0.14
6	CKH3218-2R7	2.7	550	0.132
7	CKH3218-3R3	3.3	610	0.13
8	CKH3218-3R9	3.9	1500	0.123
9	CKH3218-4R7	4.7	1700	0.12
10	CKH3218-5R6	5.6	1800	0.113
11	CKH3218-6R8	6.8	2000	0.11
12	CKH3218-8R2	8.2	2200	0.103
13	CKH3218-100	10	2500	0.10
14	CKH3218-120	12	2700	0.093
15	CKH3218-150	15	2900	0.09
16	CKH3218-180	18	3000	0.083
17	CKH3218-220	22	3100	0.083
18	CKH3218-270	27	3400	0.083
19	CKH3218-330	33	3800	0.08
20	CKH3218-390	39	4500	0.083
21	CKH3218-470	47	6300	0.083
22	CKH3218-560	56	7100	0.05
23	CKH3218-680	68	7900	0.05
24	CKH3218-820	82	8700	0.043
25	CKH3218-101	100	11570	0.043
26	CKH3218-111	110	13000	0.025
27	CKH3218-151	150	15030	0.015
28	CKH3218-181	180	16600	0.013
29	CKH3218-221	220	26460	0.012
30	CKH3218-271	270	29700	0.011
31	CKH3218-331	330	43060	0.01
32	CKH3218-471	470	53500	0.006
33	CKH3218-821	820	66100	0.003

无铅

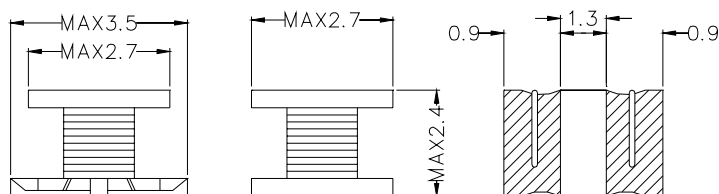
测定频率 100kHz

电感公差范围 ($\pm 30\%$)

额定电流: 指电感值减小到原值 65%时的电流

型名: CKH3220

1. 尺寸(毫米)



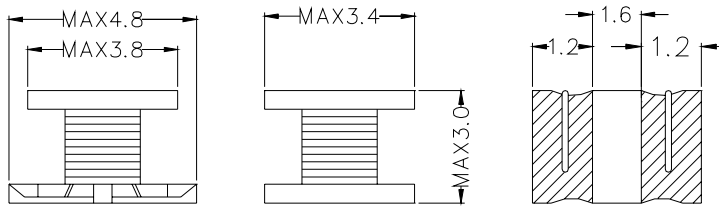
2. 技术参数

NO.	品名	电感(μ H)	电阻 (m Ω) (MAX)	额定电流 (A)
1	CKH3220-1R0	1.0	500	0.443
2	CKH3220-1R2	1.2	600	0.423
3	CKH3220-1R5	1.5	600	0.400
4	CKH3220-1R8	1.8	700	0.390
5	CKH3220-2R2	2.2	800	0.368
6	CKH3220-2R7	2.7	900	0.320
7	CKH3220-3R3	3.3	1000	0.300
8	CKH3220-3R9	3.9	1100	0.290
9	CKH3220-4R7	4.7	1200	0.268
10	CKH3220-5R6	5.6	1300	0.250
11	CKH3220-6R8	6.8	1500	0.240
12	CKH3220-8R2	8.2	1600	0.223
13	CKH3220-100	10	1800	0.190
14	CKH3220-120	12	2000	0.180
15	CKH3220-150	15	2200	0.170
16	CKH3220-180	18	2500	0.163
17	CKH3220-220	22	2800	0.150
18	CKH3220-270	27	3100	0.123
19	CKH3220-330	33	3500	0.115
20	CKH3220-390	39	3900	0.110
21	CKH3220-470	47	4300	0.100
22	CKH3220-560	56	4900	0.083
23	CKH3220-680	68	5500	0.080
24	CKH3220-820	82	6200	0.070
25	CKH3220-101	100	7000	0.080
26	CKH3220-121	120	8000	0.073
27	CKH3220-151	150	9300	0.070
28	CKH3220-181	180	10200	0.063
29	CKH3220-221	220	11800	0.063
30	CKH3220-271	270	12500	0.063
31	CKH3220-331	330	13000	0.063
32	CKH3220-391	390	22000	0.050
33	CKH3220-471	470	25000	0.043
34	CKH3220-561	560	28000	0.038

无铅
 测定频率 100kHz
 电感公差范围 ($\pm 30\%$)
 额定电流: 指电感值减小到原值 65%时的电流

型名:CKH4526

1. 尺寸(毫米)



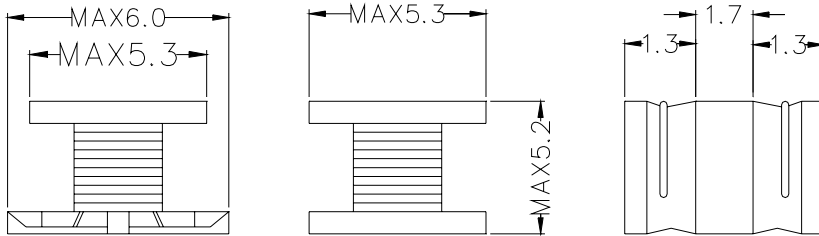
2. 技术参数

NO.	品名	电感(μ H)	电阻 ($m\Omega$) (MAX)	额定电流 (A)
1	CKH4526-1R0	1.0	200	0.50
2	CKH4526-1R2	1.2	200	0.50
3	CKH4526-1R5	1.5	300	0.50
4	CKH4526-1R8	1.8	300	0.50
5	CKH4526-2R2	2.2	300	0.50
6	CKH4526-2R7	2.7	320	0.50
7	CKH4526-3R3	3.3	350	0.50
8	CKH4526-3R9	3.9	380	0.50
9	CKH4526-4R7	4.7	400	0.50
10	CKH4526-5R6	5.6	470	0.50
11	CKH4526-6R8	6.8	500	0.45
12	CKH4526-8R2	8.2	560	0.45
13	CKH4526-100	10	560	0.40
14	CKH4526-120	12	620	0.38
15	CKH4526-150	15	730	0.36
16	CKH4526-180	18	820	0.34
17	CKH4526-220	22	940	0.32
18	CKH4526-270	27	1100	0.30
19	CKH4526-330	33	1200	0.26
20	CKH4526-390	39	1400	0.24
21	CKH4526-470	47	1500	0.22
22	CKH4526-560	56	1700	0.20
23	CKH4526-680	68	1900	0.18
24	CKH4526-820	82	2200	0.17
25	CKH4526-101	100	2500	0.16
26	CKH4526-121	120	3000	0.15
27	CKH4526-151	150	3700	0.13
28	CKH4526-181	180	4500	0.12
29	CKH4526-221	220	5400	0.11
30	CKH4526-271	270	6800	0.10
31	CKH4526-331	330	8200	0.092
32	CKH4526-391	390	9700	0.090
33	CKH4526-471	470	11800	0.078

无铅
测定频率 100kHz
电感公差范围 ($\pm 30\%$)
额定电流: 指电感值减小到原值 65%时的电流

型名: CKH5747

1. 尺寸(毫米)



2. 技术参数

NO.	品名	电感(μ H)	电阻 ($m\Omega$) (MAX)	额定电流 (A)
1	CKH5747-1R0	1.0	27	4.0
2	CKH5747-1R5	1.5	32	3.6
3	CKH5747-2R2	2.2	41	3.2
4	CKH5747-3R3	3.3	50	2.9
5	CKH5747-4R7	4.7	58	2.6
6	CKH5747-6R8	6.8	100	2.0
7	CKH5747-100	10	130	1.7
8	CKH5747-150	15	212	1.2
9	CKH5747-220	22	270	1.2
10	CKH5747-330	33	450	0.9
11	CKH5747-470	47	560	0.8
12	CKH5747-680	68	940	0.62
13	CKH5747-101	100	1200	0.56
14	CKH5747-151	150	2660	0.40
15	CKH5747-221	220	3360	0.32
16	CKH5747-331	330	6160	0.25
17	CKH5747-471	470	7560	0.24
18	CKH5747-681	680	11300	0.17

无铅

测定频率 100kHz

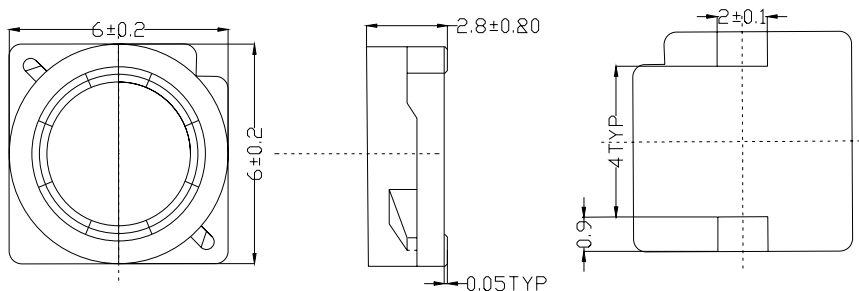
电感公差范围 ($\pm 30\%$)

额定电流: 指电感值减小到原值 65%时的电流

型名: RCDC 6028



1. 尺寸(毫米)



2. 技术参数

NO.	品名	电感(μ H)	电阻 ($m\Omega$) (MAX)	额定电流 (A)
1	RCDC 6028-4R7	4.7	28.6	1.6
2	RCDC 6028-6R8	6.8	35.6	1.5
3	RCDC 6028-100	10	53.4	1.3
4	RCDC 6028-150	15	74.6	1
5	RCDC 6028-220	22	106	0.73
6	RCDC 6028-330	33	148	0.68
7	RCDC 6028-470	47	210	0.59
8	RCDC 6028-680	68	292	0.5
9	RCDC 6028-101	100	432	0.42

无铅

测定频率 100kHz

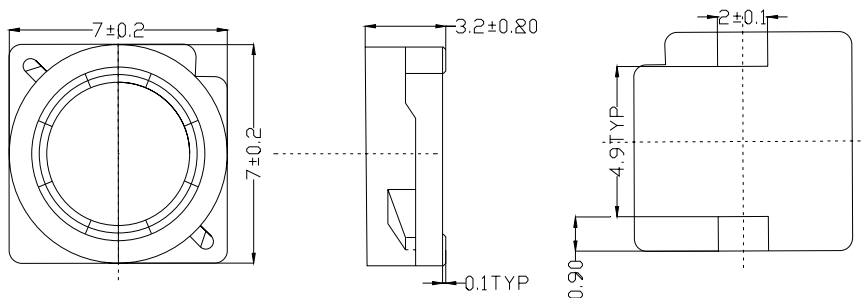
电感公差范围 ($\pm 30\%$)

额定电流: 指电感值减小到原值 65%时的电流.

型名: RCDC 7032



1. 尺寸(毫米)



2. 技术参数

NO.	品名	电感(μH)	电阻 ($\text{m}\Omega$) (MAX)	额定电流 (A)
1	RCDC 7032-1R0	1.0	20	2.2
2	RCDC 7032-3R3	3.3	23	1.8
3	RCDC 7032-4R7	4.7	36	1.7
4	RCDC 7032-100	10	53	1.4
5	RCDC 7032-220	22	110	0.94
6	RCDC 7032-330	33	160	0.73
7	RCDC 7032-470	47	240	0.65
8	RCDC 7032-101	100	450	0.45
9	RCDC 7032-471	470	2050	0.2
10	RCDC 7032-102	1000	4780	0.12

无铅

测定频率 100kHz

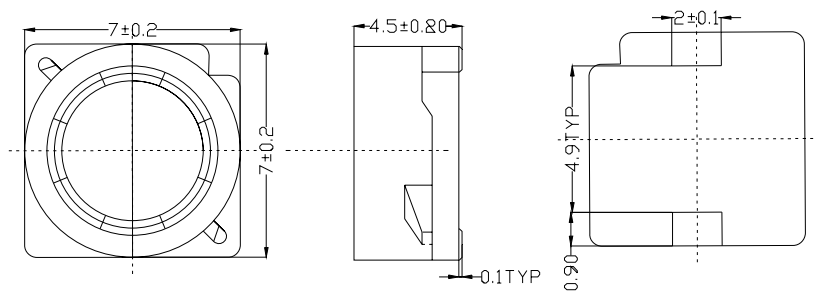
电感公差范围 ($\pm 30\%$)

额定电流: 指电感值减小到原值 65%时的电流.

型名: RCDC 7045



1. 尺寸 (毫米)



2. 技术参数

NO.	品名	电感(μ H)	电阻 (m Ω) (MAX)	额定电流 (A)
1	RCDC 7045-1R0	1.0	20	4
2	RCDC 7045-3R3	3.3	20	2.5
3	RCDC 7045-4R7	4.7	30	2
4	RCDC 7045-100	10	36	1.3
5	RCDC 7045-150	15	52	1.1
6	RCDC 7045-220	22	61	0.9
6	RCDC 7045-470	47	127	0.73
7	RCDC 7045-101	100	250	0.5
8	RCDC 7045-151	150	340	0.4
9	RCDC 7045-221	220	520	0.32
10	RCDC 7045-471	470	1050	0.22
11	RCDC 7045-102	1000	2280	0.12

无铅

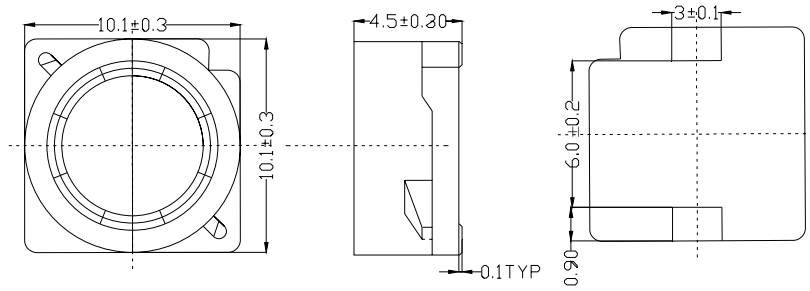
测定频率 100kHz

电感公差范围 ($\pm 30\%$)

额定电流: 指电感值减小到原值 65%时的电流.

型名: RCDC 10145

1、尺寸(毫米)



2. 技术参数

NO.	品名	电感(μ H)	电阻 (m Ω) (MAX)	额定电流 (A)
1	RCDC 10145-1R0	1.0	15	7.6
2	RCDC 10145-3R3	3.3	20	5.1
3	RCDC 10145-4R7	4.7	25	3.7
4	RCDC 10145-6R8	6.8	31	3.2
5	RCDC 10145-100	10	35	3.0
6	RCDC 10145-220	22	59.1	2.0
7	RCDC 10145-470	47	102	1.4
8	RCDC 10145-101	100	200	1.0
9	RCDC 10145-151	150	350	0.77
10	RCDC 10145-471	470	1030	0.45
11	RCDC 10145-681	680	1600	0.38
12	RCDC 10145-102	1000	2800	0.30



无铅

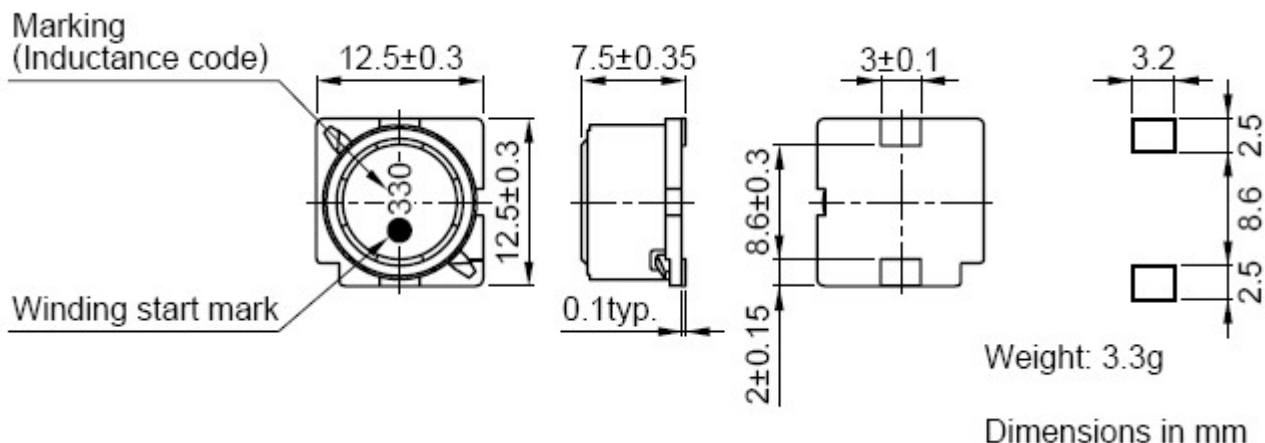
测定频率 100KHZ

电感公差范围 ($\pm 30\%$)

额定电流: 指电感值减小到原值 65%时的电流.

型名: RCDC 12575

1、尺寸(毫米)



2. 技术参数

NO.	品名	电感(μ H)	电阻 (m Ω) (MAX)	额定电流 (A)
1	RCDC 12575-1R2	1.2	6.9	11.8
2	RCDC 12575-2R7	2.7	9.4	10
3	RCDC 12575-3R9	3.9	10.6	9
4	RCDC 12575-5R6	5.6	11.8	7.6
5	RCDC 12575-6R8	6.8	13.1	7.2
6	RCDC 12575-100	10	15.8	5.3
7	RCDC 12575-150	15	18.4	4.7
8	RCDC 12575-220	22	26.3	4
9	RCDC 12575-330	33	39.7	3.0
10	RCDC 12575-470	47	52.8	2.7
11	RCDC 12575-680	68	77.8	2
12	RCDC 12575-101	100	126	1.8
13	RCDC 12575-151	150	175	1.5
14	RCDC 12575-221	220	260	1.2



无铅

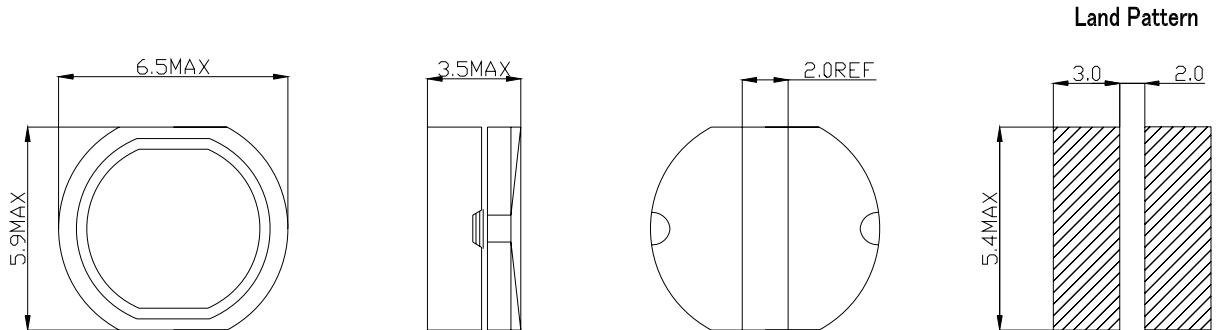
测定频率 100kHz

电感公差范围 ($\pm 30\%$)

额定电流: 指电感值减小到原值 65%时的电流.

型名: RCD 63B

1、尺寸(毫米)



2. 技术参数

NO.	品名	电感(μ H)	电阻 ($m\Omega$) (MAX)	额定电流 (A)
1	RCD 63B -100	10	142	1.0
2	RCD 63B -120	12	160	0.92
3	RCD 63B -150	15	180	0.84
4	RCD 63B -180	18	250	0.78
5	RCD 63B -220	22	320	0.74
6	RCD 63B -270	27	360	0.64
7	RCD 63B -330	33	410	0.61
8	RCD 63B -390	39	470	0.52
9	RCD 63B-470	47	510	0.5
10	RCD 63B-560	56	720	0.45
11	RCD 63B-680	68	820	0.42

无铅

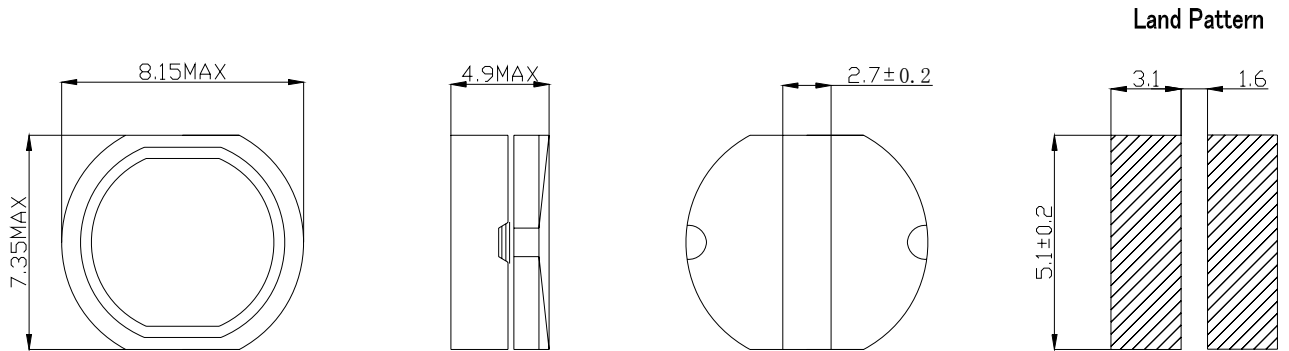
测定频率 100kHz

电感公差范围 ($\pm 30\%$)

额定电流: 指电感值减小到原值 65%时的电流.

型名: RCD 75B

1. 尺寸(毫米)



2. 技术参数

NO.	品名	电感(μ H)	电阻 (mΩ) (MAX)	额定电流 (A)
1	RCD 75B -100	10	70	1.63
2	RCD 75B -120	12	70	1.57
3	RCD 75B -150	15	80	1.37
4	RCD 75B -180	18	100	1.29
5	RCD 75B -220	22	130	1.12
6	RCD 75B -270	27	160	1.04
7	RCD 75B -330	33	180	0.97
8	RCD 75B -390	39	180	0.91
9	RCD 75B-470	47	270	0.80
10	RCD 75B-560	56	290	0.74
11	RCD 75B-680	68	330	0.68
12	RCD 75B-700	70	360	0.64
13	RCD 75B-820	82	430	0.62
14	RCD 75B-101	100	490	0.53
15	RCD 75B-121	120	680	0.49
16	RCD 75B-151	150	940	0.42
17	RCD 75B-181	180	1000	0.40
18	RCD 75B-221	220	1180	0.36
19	RCD 75B-271	270	1300	0.32

无铅

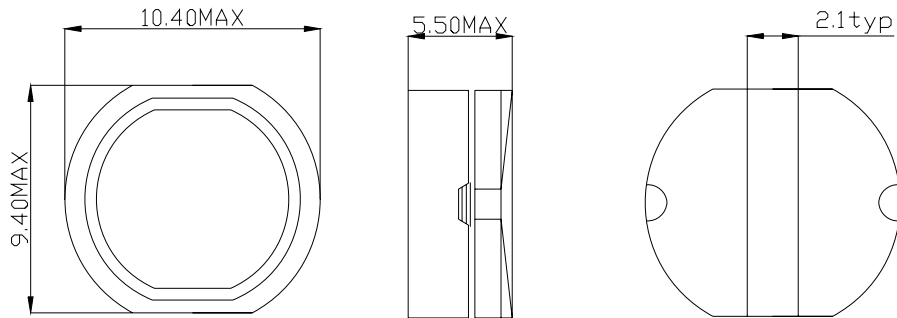
测定频率 100kHz

电感公差范围 (±30%)

额定电流: 指电感值减小到原值 65%时的电流.

型名: RCD 105B

1.尺寸(毫米)



2. 技术参数

NO.	品名	电感(μ H)	电阻 (m Ω) (MAX)	额定电流 (A)
1	RCD 105B -100	10	62	2.04
2	RCD 105B -120	12	70	1.92
3	RCD 105B -150	15	70	1.72
4	RCD 105B -180	18	80	1.58
5	RCD 105B-210	21	80	1.44
6	RCD 105B -220	22	80	1.42
7	RCD 105B -270	27	102	1.32
8	RCD 105B -330	33	110	1.16
9	RCD 105B -390	39	120	1.08
10	RCD 105B-470	47	140	1.00
11	RCD 105B-560	56	190	0.93
12	RCD 105B-680	68	210	0.85
13	RCD 105B-820	82	280	0.77
14	RCD 105B-101	100	340	0.72
15	RCD 105B-121	120	370	0.63
16	RCD 105B-151	150	510	0.55
17	RCD 105B-181	180	570	0.51
18	RCD 105B-221	220	780	0.47
19	RCD 105B-271	270	870	0.41
20	RCD 105B-331	330	1200	0.36
21	RCD 105B-391	390	1340	0.34
22	RCD 105B-471	470	1500	0.33

无铅

测定频率 100kHz

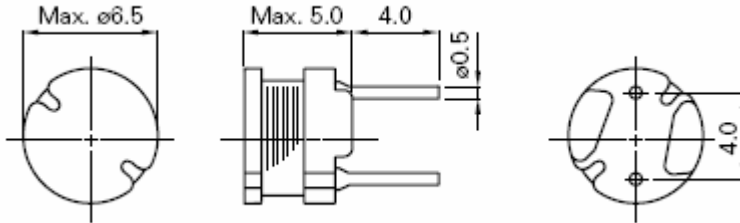
电感公差范围 ($\pm 30\%$)

额定电流: 指电感值减小到原值 65%时的电流。

型名: RCH 654



1.尺寸(毫米)



2. 技术参数

NO.	品 名	电感(μ H)	电阻 (m Ω) (MAX)	额定电流 (A)
1	RCH654 -1R0	1.0	29	3.00
3	RCH654 -2R0	2.0	39	2.46
4	RCH654 -3R3	3.3	48	1.98
5	RCH654-4R7	4.7	60	1.72
6	RCH654 -5R6	5.6	66	1.53
8	RCH654 -8R2	8.2	85	1.24
9	RCH654 -100	10	91	1.20
11	RCH654-150	15	120	0.96
13	RCH654-220	22	180	0.90
14	RCH654-270	27	210	0.81
15	RCH654-330	33	270	0.72
16	RCH654-470	47	340	0.62
17	RCH654-560	56	420	0.55
18	RCH654-680	68	480	0.51
19	RCH654-820	82	550	0.47
20	RCH654-101	100	680	0.40
21	RCH654-151	150	950	0.35
22	RCH654-221	220	1300	0.29
23	RCH654-271	270	1550	0.24
24	RCH654-471	470	2920	0.20
25	RCH654-681	680	4570	0.16
26	RCH654-102	1000	7060	0.12

无铅

测定频率 100Khz

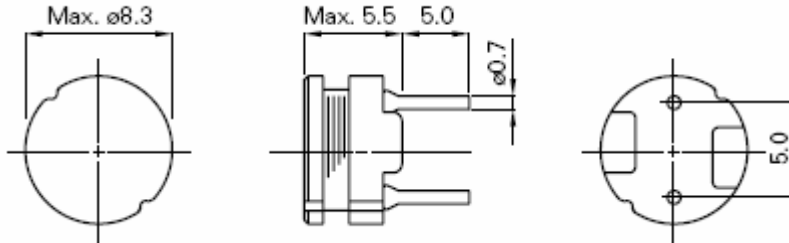
电感公差范围 ($\pm 30\%$)

额定电流: 指电感值减小到原值 65%时的电流.

型名: RCH855



1.尺寸(毫米)



2. 技术参数

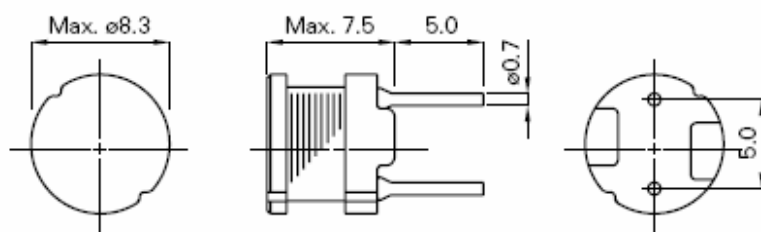
NO.	品名	电感(μ H)	电阻 (m Ω) (MAX)	额定电流 (A)
1	RCH855 -2R5	2.5	23	4.50
2	RCH855 -3R3	3.3	26	4.00
4	RCH855 -6R8	6.8	43	2.90
5	RCH855-100	10	70	2.50
7	RCH855 -220	22	122	1.70
8	RCH855 -330	33	170	1.40
9	RCH855 -390	39	210	1.30
10	RCH855-470	47	240	1.20
11	RCH855-560	56	310	1.10
12	RCH855-680	68	340	1.00
13	RCH855-820	82	400	0.93
14	RCH855-101	100	520	0.80
15	RCH855-121	120	590	0.74
16	RCH855-151	150	710	0.65
17	RCH855-181	180	890	0.62
18	RCH855-221	220	1040	0.54
19	RCH855-271	270	1280	0.47
20	RCH855-331	330	1470	0.44
21	RCH855-471	470	1950	0.38
22	RCH855-102	1000	5280	0.24
23	RCH855-222	2200	11100	0.18
24	RCH855-472	4700	23900	0.12
25	RCH855-682	6800	31700	0.096

无铅
测定频率 100Khz
电感公差范围 ($\pm 30\%$)
额定电流: 指电感值减小到原值 65%时的电流.

型名: RCH875



1. 尺寸(毫米)



2. 技术参数

NO.	品名	电感(μ H)	电阻 ($m\Omega$) (MAX)	额定电流 (A)
1	RCH875 -2R2	2.2	13.8	5.78
2	RCH875 -2R8	2.8	15.3	5.00
3	RCH875 -3R5	3.5	17.2	4.70
4	RCH875 -6R0	6.0	22.2	4.00
5	RCH875-8R2	8.2	26.7	3.08
6	RCH875 -100	10	50	2.90
7	RCH875 -150	15	72	2.18
8	RCH875 -220	22	90	1.80
9	RCH875 -330	33	132	1.48
10	RCH875-470	47	150	1.30
11	RCH875-680	68	200	1.10
12	RCH875-101	100	350	0.87
13	RCH875-151	150	420	0.72
14	RCH875-221	220	630	0.56
15	RCH875-471	470	1340	0.41
16	RCH875-681	680	1960	0.32
17	RCH875-102	1000	2940	0.27
18	RCH875-152	1500	4700	0.22
19	RCH875-222	2200	6250	0.17
20	RCH875-332	3300	10600	0.15
21	RCH875-472	4700	16700	0.12
22	RCH875-682	6800	21800	0.08

无铅
测定频率 100Khz
电感公差范围 ($\pm 30\%$)
额定电流: 指电感值减小到原值 65%时的电流.