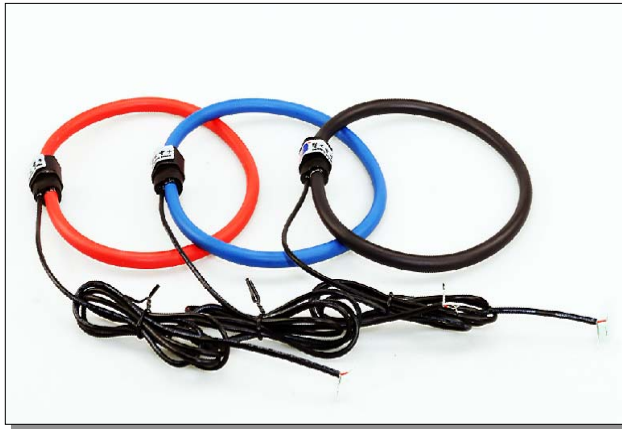


电 流 互 感 器

罗 氏 线 圈

罗氏线圈RSXX

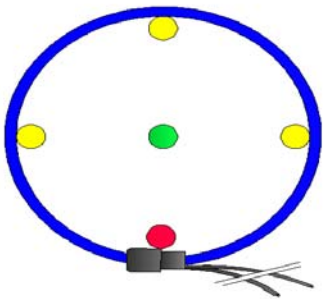


型号 罗氏线圈RSXX

[特 点]

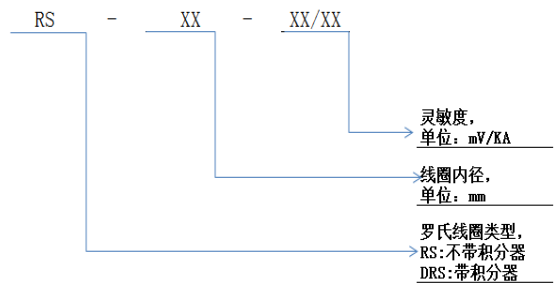
- 易开合设计，重量轻、便于携带。
- 柔性设计可以检测不规则一次导体的电流。
- 可以在一次侧不断电的情况下使用，输出电压低，线性度高。
- 使用频率范围很宽，不会产生饱和（无积分器时）。
- 如使用积分器，输出可根据客户要求。
- 二次输出引线采用屏蔽线，长度可根据要求订做。

[测量点灵敏度误差示意图]



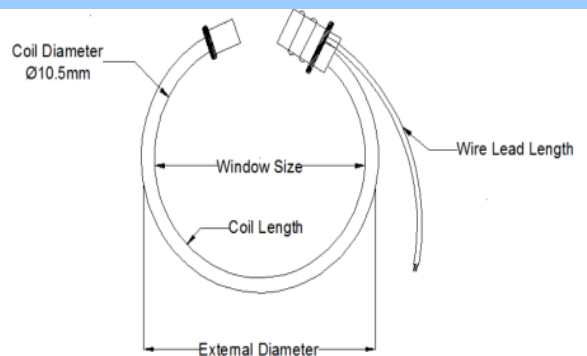
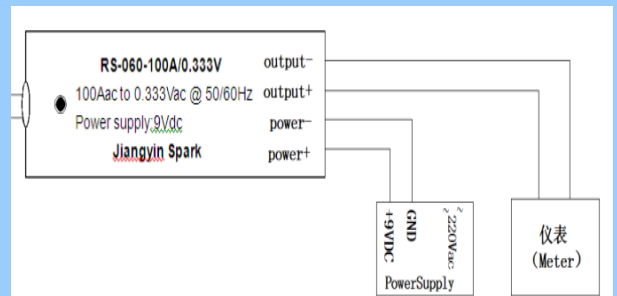
颜色	位置	误差
绿色	线圈中心	±1.0%
黄色	0-180°	±1.5%
红色	接合处	±2.0%

罗氏线圈命名规则



[参数列表]

型 号	RSXX
响 应 频 宽	1HZ-1MHZ
输 出 灵 敏 度	100mV/KA or 客户自订 333mV/KA or 客户自订（加积分器）
10%-100%I 准确 度	5%（不带积分器） 1%（加积分器, 45-65HZ）
相 位 误 差	≤±1°（45-65HZ） ≤±10°（20KHZ）
10%-100% 线 性 度	0.5%
积 分 器 电 源	7-30VDC
响 应 频 宽	1HZ-1MHZ
线 圈 截 面 直 径	12mm
线 圈 长 度	0.2-2M
使 用 海 拔	≤2000M
IP 防 护 等 级	IP65
材 质	硅橡胶
二 次 引 线	屏蔽线, 长度自订
耐 压 强 度	2KVAC/min
绝 缘 电 阻	DC500V/100MΩ
使 用 条 件	-25℃~50℃
保 存 条 件	-30℃~90℃



江阴市星火电子科技有限公司

地 址：江苏省江阴市东外环路263号 电 话：15052170749

传 真：0510-86277533

邮 编：214432

邮 箱：xh-dianzi@foxmail.com 网 址：www.xh-dianzi.com