

SN:DOCC01_V21

微机综合保护测控装置PA150+

用户手册



南京能保电气有限公司版权所有

本说明书适用于PA150系列V2.**版本程序。

本说明书和产品存在升级的可能性，请注意核对实际产品与说明书的版本是否相符。

更多产品信息，请访问互联网：<http://www.n-buy.cn>

目 录

第一章 PA150+系列概述.....	2
1. 适用范围.....	2
2. 主要特点.....	2
3. PA150+系列装置液晶显示说明.....	3
4. PA150+系列装置菜单功能说明.....	4
5. 技术参数.....	6
6. 注意事项.....	7
7. 结构与安装.....	9
第二章 PA150+F1 线路保护测控装置说明书.....	10
1. 概述.....	10
2. 软件工作原理.....	11
3. 硬件原理说明.....	15
4. 定值内容及整定说明.....	17
第三章 PA150+F2 线路保护测控装置说明书.....	20
1. 概述.....	20
2. 软件工作原理.....	21
3. 硬件原理说明.....	23
4. 定值内容及整定说明.....	25
第四章 PA150+M 电动机保护测控装置说明书.....	28
1. 概述.....	28
2. 软件工作原理.....	29
3. 硬件原理说明.....	34
4. 定值内容及整定说明.....	37
第五章 PA150+B1 微机后备投装置说明书.....	39
1. 概述.....	39
2. 软件工作原理.....	40
3. 硬件原理说明.....	41
4. 定值内容及整定说明.....	43
第六章 PA150+C 电容器保护测控装置说明书.....	45
1. 概述.....	45
2. 软件工作原理.....	46
3. 硬件原理说明.....	48
4. 定值内容及整定说明.....	50
第七章 PA150+F3 线路变压器保护测控装置说明书.....	52
1. 概述.....	52
2. 软件工作原理.....	53
3. 硬件原理说明.....	55
4. 定值内容及整定说明.....	58
第八章 PA150+V 母线电压保护测控装置说明书.....	60
1. 概述.....	60
2. 软件工作原理.....	61
3. 硬件原理说明.....	62

4. 定值内容及整定说明	65
第九章 PA150+PT 母线电压保护测控装置说明书.....	66
1. 概述.....	66
2. 软件工作原理.....	67
3. 硬件原理说明.....	68
4. 定值内容及整定说明.....	71
第十章 PA150+R 综合测控装置说明书	72
1. 概述.....	72
2. 硬件原理说明.....	73
3. 定值内容及整定说明.....	75
第十一章 PA150+DT 所用变测控装置说明书.....	76
1. 概述.....	76
2. 硬件原理说明.....	77
3. 定值内容及整定说明.....	79

第一章 PA150+系列概述

1. 适用范围

PA150+系列微机综合保护测控装置是针对企业电力系统的老款PA150升级而来的新型“四合一”综合保护测控装置，它适用于石化、钢铁、冶金等行业，也适用于电力行业中对保护功能要求比较灵活的场合。

PA150+系列保护测控装置采用先进的技术，精心的设计，使保护和测控既相对独立又相互融合，保护装置工作不受测控和外部通信的影响，确保保护的安全性和可靠性。PA150系列保护测控装置不仅支持现场所需的保护、监视、控制功能，还支持综合自动化所需的各种高级应用功能，如故障信息、电量变送功能等，为企业电力系统的安全、稳定、经济运行提供了坚实的基础。

2. 主要特点

- 装置采用全封闭机箱，强弱电严格分开，取消传统背板配线方式，同时在软件设计上采取相应的抗干扰措施，装置的抗干扰能力大大提高，对外的电磁辐射也满足相关标准。
- 硬件资源丰富，开入量可达12路，提供丰富的信号和出口接点。
- 操作回路交、直流配置灵活，可以适应各种操作机构。
- 保护功能配置齐全、动作快速、性能可靠。
- 具备完善的装置测试功能，方便了现场的调试和检测。
- 装置具备软件对时和硬件对时功能。硬件对时支持GPS差分秒脉冲对时或者IRIG-B码对时，装置可自动识别对时方式。
- 完善的事件报告处理功能，可保存最新32次动作报告，最新32次SOE变位记录报告，最新32次用户操作记录报告。
- 保护功能和通信功能分别由独立的CPU来实现，网络的状况不影响保护的正常运行。良好的人机界面、汉字显示、中文报告显示。
- 支持一路独立的485口通信，MODBUS-RTU协议。
- 符合《DL/T 478—2001 静态继电保护及安全自动装置通用技术条件》规程要求。
- 符合《B14285-93 继电保护和安全自动装置技术规程》规程要求。

3. PA150+系列装置液晶显示说明

3.1 主画面液晶显示说明

装置上电后，正常运行时液晶屏幕将循环显示主画面，基本格式如下（以 PA150+F1 为例）：

```

XXX-XXX No:001
  线路保护

Ver: V2.00
    10-07-02
    13-05-21
    
```

```

XXX-XXX No:001
  保护电流

Ia = 0.00 A
Ib = 0.00 A
Ic = 0.00 A
    
```

```

XXX-XXX No:001
  保护电压

Uab = 0.00 V
Ubc = 0.00 V
Uca = 0.00 V
    
```

```

XXX-XXX No:001
  保护电压

ULa = 0.00 V
3U0 = 0.00 V
3I0 = 0.000 A
    
```

```

XXX-XXX No:001
  测量电流

Ia = 0.0 A
Ib = 0.0 A
Ic = 0.0 A
    
```

```

XXX-XXX No:001
  测量功率

P = 0.0KW
Q = 0.0Kvar
COS = 0.000
    
```

3.2 保护动作时液晶显示说明

本装置能存储 32 次动作报告，当保护动作时，液晶屏幕自动显示最新一次保护动作报告，当一次动作报告中有多个动作元件时，所有动作元件将循环显示，格式如下：

```

F:1 AB
  速断保护

Ia = 15.30 A
    2010-07-02
    13-05-21-251
    
```

3.3 自检出错时液晶显示说明

本装置能存储 32 次装置自检报告，保护装置运行中，硬件自检出错将立即显示自检报告，当一次自检报告中有多个出错信息时，所有自检信息将滚屏显示，格式如下：

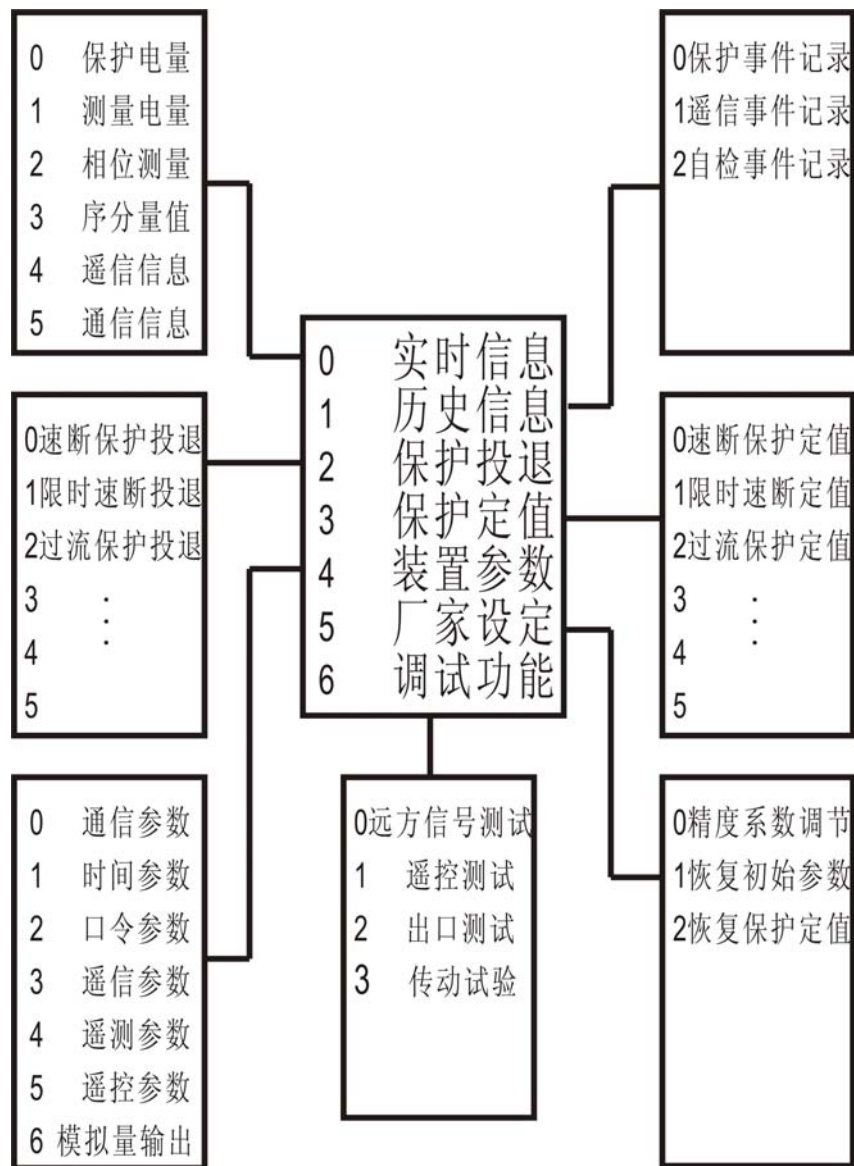
```

E:5 EEP ON
  自检故障

    2010-07-02
    13-05-11-251
    
```

4. PA150+系列装置菜单功能说明

在主画面状态下，按‘确认’键可进入主菜单，通过‘↑’、‘↓’、‘确认’和‘取消’键选择子菜单。命令菜单采用如下的树形目录结构：



4.1 实时信息

本菜单主要用来显示保护装置电流电压实时采样值和开关量状态，它全面地反映了该装置运行状态。只有这些量的显示值与实际运行情况一致，保护才能正确动作。建议投运时对这些量进行检查。

按键‘↑’、‘↓’用来滚动选择要查看的信息，按键‘确认’查看详细信息。

保护电量：

保护电流 I_a 、 I_b 、 I_c 、 $3I_0$

保护电压 U_{ab} 、 U_{bc} 、 U_{ca} 、 U_a 、 U_b 、 U_c 、 $3U_0$ 、 U_{La}

测量电量：

测量电流 I_a 、 I_b 、 I_c

测量功率 P 、 Q

功率因素 COS
 相位测量：（以 U_a 为基准）
 U_a 、 U_b 、 U_c 、 I_{am} 、 I_{bm} 、 I_{cm} 、 I_{ap} 、 I_{bp} 、 I_{cp} 、 U_{La} 、 $3U_0$ 、 $3I_0$
 序分量值：
 U_2
 遥信信息：
 实遥信 1-16、虚遥信 17-32
 通信信息
 发送报文、接收报文

4.2 历史信息

本菜单显示保护动作报告、遥信报告、自检报告。本装置具备掉电保持功能，不管断电与否，它均能记忆上述报告最新的各 32 次。显示格式同上“液晶显示说明”。首先显示的是最新一次报告，按键‘↑’显示前一个报告，按键‘↓’显示后一个报告，按键‘取消’退出至上一级菜单。

保护事件记录： 记录 32 条保护动作事件
 遥信事件记录： 记录 32 条遥信变位事件
 自检事件记录： 记录 32 条自检事件
 报告清除： 保护事件清除、遥信事件清除、自检事件清除

4.3 保护投退

本菜单主要用来查看和修改保护投退。按键‘↑’、‘↓’、‘←’、‘→’用来选择修改对象，‘+’和‘-’用来修改。按键‘取消’为放弃修改返回，‘确认’为执行修改而后返回。

4.4 保护定值

本菜单主要用来查看和修改保护。按键‘↑’、‘↓’、‘←’、‘→’用来选择修改对象，‘+’和‘-’用来修改。按键‘取消’为放弃修改返回，‘确认’为执行修改而后返回。

4.5 装置参数

通信参数： 通信地址、通信速率
 时间参数： 查看和修改保护装置时间
 口令参数： 口令投退、口令修改
 遥信参数： 遥信防抖延时
 遥测参数： 两相三相选择、电压一次值、保护 CT 变比、测量 CT 变比、零序 CT 变比
 遥控参数： 遥控脉宽设定
 模拟量输出设定：模拟量输出选择、模拟量输出满度、模拟量输出系数一、模拟量输出系数二

4.6 厂家设定

本菜单主要用来厂家出厂调试用，调试测量精度，恢复初始参数，恢复初始保护定值。

4.7 调试功能

本菜单主要用于现场调试。 远方信号测试、遥控测试、出口测试、传动试验。

5. 技术参数

5.1 机械及环境参数

5.1.1 机箱结构尺寸

在开关柜安装可以参考第一章“8.1 开关柜安装参考尺寸”（注意：在开关柜安装时，必须考虑装置使用的安装固定螺丝的尺寸）。

5.1.2 工作环境

温度： $-25^{\circ}\text{C} \sim +60^{\circ}\text{C}$ 保证正常工作

湿度、压力符合 DL478

5.1.3 机械性能

能承受严酷等级为 I 级的振动响应，冲击响应

5.2 额定电气参数

5.2.1 额定数据

直流电压：220V, 110V 允许偏差 $+15\%$ ， -20%

交流电压：57.7V（相电压），100V（线电压）

交流电流：5A, 1A

频率：50Hz

5.2.2 功耗

交流电压： $< 0.5\text{VA/相}$

交流电流： $< 1.0\text{VA/相}(5\text{A})$

$< 0.5\text{VA/相}(1\text{A})$

直流：正常 $< 15\text{W}$

跳闸 $< 25\text{W}$

5.3 主要技术指标

5.3.1 过流保护

电流定值范围： $0.1I_n-20I_n$

电流定值误差： $< 5\%$

时间定值范围：0-100s

时间误差：时间定值 $\times 1\%+35\text{ms}$

5.3.2 零序保护

电流定值范围：0.02A-10A（外接时）

电流定值误差： $< 5\%$

时间定值范围：0-100s

时间误差：时间定值 $\times 1\%+35\text{ms}$

5.3.3 低周保护

频率定值范围：45-50Hz

频率定值误差：0.01Hz

DF 闭锁定值范围：0-2.00Hz

DT 闭锁定值范围：0-0.2s

时间定值范围：0-100s

时间误差：时间定值 $\times 1\%+35\text{ms}$

5.3.4 电压保护

低电压定值：0-100V
 零序过压定值：0-100V
 电压保护时间定值：0-100s
 电压定值误差：< 2.5%或± 0.1V
 时间定值：0-100s
 时间定值误差：时间定值×1%+35ms

5.3.5 重合闸保护

时间定值范围：0-100S
 时间误差：时间定值×1%+35ms

5.3.7 遥信开入

分辨率<1ms
 信号输入方式：无源接点

5.3.8 遥测量计量等级

电流、电压：0.2 级
 其他：0.5 级

5.3.9 输出接点容量

信号接点容量： 允许长期通过电流 5A 切断电流 0.3A (DC220V, V/R 1ms)
 跳闸出口接点容量： 允许长期通过电流 5A 切断电流 0.3A (DC220V, V/ R 1ms)

6. 注意事项

6.1 安装注意事项

- 1) 如果组屏安装，保护柜本身必须可靠接地，柜内设有接地铜排，须将其可靠连接到电站的接地网上。
- 2) 可能的情况下应采用屏蔽电缆，屏蔽层在开关场与控制室同时接地，各相电流线及其中性线应置于同一电缆内。

6.2 事故分析注意事项

为方便事故分析，特别建议用户妥善保存装置的动作报告。清除装置报告或者频繁试验覆盖当时的故障信息，不利于用户和厂家进行事后分析和责任确定。为可靠保存当时的故障信息，可以参考以下方法：

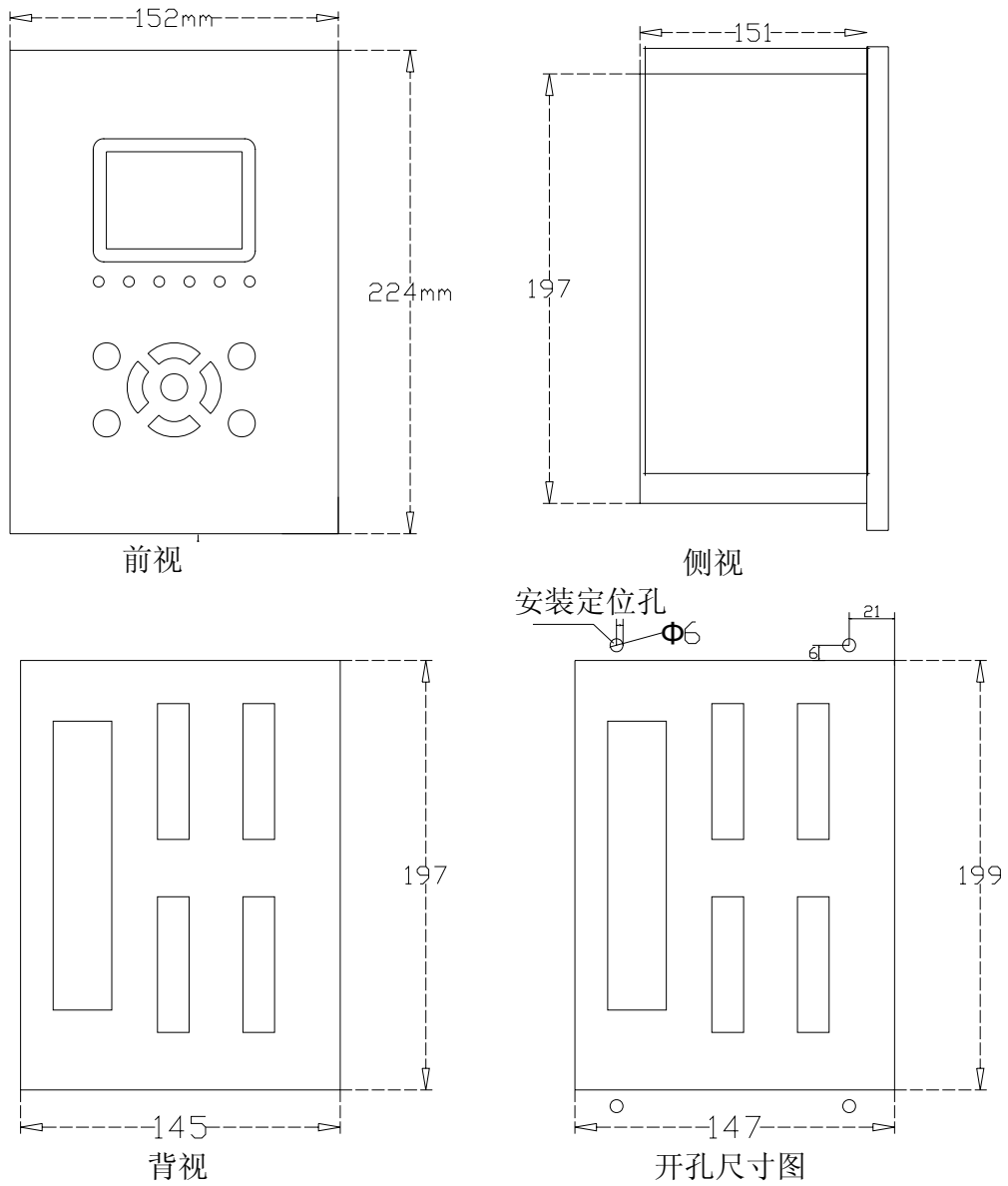
- 1) 在进行传动试验或者远方信号测试前，对装置的内部存储的信息以及后台存储的信息完整的进行保存。
- 2) 保存的信息包括装置跳闸报告、遥信报告、运行报告、自检报告、系统定值和保护定值以及各种操作记录。
- 3) 现场的其他信息也应记录，包括事故过程、保护装置指示灯状态、主画面显示内容，如确定有插件损坏，在更换插件时须仔细观察插件状态（包括有无异味、烧痕、元器件异状等）。
- 4) 装置本地信息有条件的情况接打印机打印，监控后台的信息为防止被覆盖进行另外存储。
- 5) 如有特殊情况，请通知厂家协助故障信息获取与保存。
- 6) 事故分析需要原始记录、装置版本信息以及现场故障处理过程的说明。

6.3 装置异常信息及处理建议

序号	异常 / 自检信息	含义	处理建议
1	定值出错	定值区内容被破坏, 闭锁保护	通知厂家处理
2	电源故障	直流电源不正常, 闭锁保护	通知厂家处理
3	PT 断线	电压回路断线, 发告警信号, 闭锁部分保护	检查电压二次回路接线
4	CT 断线	电流回路断线, 发告警信号, 不闭锁保护	检查电流二次回路接线
5	压力异常	6FS 断路器压力异常报警, 不闭锁保护	检查断路器
6	接地报警	系统发生单相接地零序电压超过门槛值发报警信号, 不闭锁保护	检查一次系统
7	弹簧未储能	弹簧操作机构储能不足超过延时发报警信号, 不闭锁保护	检查操作机构
8	控制回路断线	装置既检测不到跳位, 也检测不到合位; 跳位或者合位监视回路断线, 不闭锁保护	检查监视回路
9	零序报警	零序电流超过定值, 不闭锁保护	检查零序电流
10	超温报警	装置检测到油温高开入, 不闭锁保护	检查一次系统
11	轻瓦斯报警	装置检测到轻瓦斯开入, 不闭锁保护	检查一次系统
12	过负荷报警	负荷电流超过定值, 不闭锁保护	检查负荷电流
13	非电量报警	装置检测到非电量开入, 不闭锁保护	检查一次系统
14	过电压报警	母线电压超过定值, 不闭锁保护	检查系统电压
15	不平衡电流报警	不平衡电流超过定值, 不闭锁保护	检查一次系统
16	开关拒动	装置发出跳闸脉冲后, 相应的开关没有跳开	检查开关操作回路和辅助接点
17	平衡系数错 (变压器)	对 Y 侧最大平衡系数应小于 2.3, 对 Δ 侧最大平衡系数应小于 4。平衡系数错闭锁保护	装置若报“平衡系数错”这说明平衡系数太大, 最好改变 CT 变比以满足要求。
18	接线方式错 (变压器)	KMODE 不在整定范围内 (00 — 19) 接线方式错闭锁保护	检查系统定值中接线方式的整定
19	零序过压报警	系统发生单相接地零序过压超过门槛值发报警信号, 不闭锁保护	检查一次系统
20	过热报警	过热报警投入且热积累大于过热保护整定值的百分比	检查一次系统

7. 结构与安装

7.1 安装参考尺寸



备注：4个安装定位孔用于固定保护装置，
孔径为6mm，使用 $\Phi 5$ 螺丝

第二章 PA150+F1 线路保护测控装置说明书

1. 概述

1.1 应用范围

PA150+F1 适用于 110kV 以下电压等级的非直接接地系统或小电阻接地系统中的线路保护及测控装置，可组屏安装，也可在开关柜就地安装。

1.2 保护配置和功能

1.2.1 保护配置

- 1) 三段可经复压和方向闭锁的过流保护；
- 2) 反时限过流保护（一般反时限、非常反时限、极端反时限）；
- 3) 充电保护；
- 4) 零序电流保护（可带方向）；
- 5) 后加速保护；
- 6) 过负荷功能（报警）；
- 7) 低周减载功能；
- 8) 母线绝缘监视保护；
- 9) 三相一次重合闸；
- 10) PT 断线；
- 11) CT 断线；
- 12) 独立的操作回路。

1.2.2 测控功能

- 1) 11 路自定义遥信开入；
- 2) 一组断路器遥控分 / 合；
- 3) I_{am} 、 I_{bm} 、 I_{cm} 、 U_A 、 U_B 、 U_C 、 U_{AB} 、 U_{BC} 、 U_{CA} 、 F 、 P 、 Q 、 \cos ；
- 4) 事件 SOE 记录等。

1.2.3 保护信息功能

- 1) 装置描述的远方查看；
- 2) 系统定值的远方查看；
- 3) 保护定值的远方查看、修改功能；
- 4) 软压板状态的远方查看、投退；
- 5) 装置保护开入状态的远方查看；
- 6) 装置运行状态（包括保护动作元件的状态、运行告警和装置自检信息）远方查看；
- 7) 远方对装置信号复归；
- 8) 支持 485 串口，modbus 通信规约。

1.2.4 性能特征

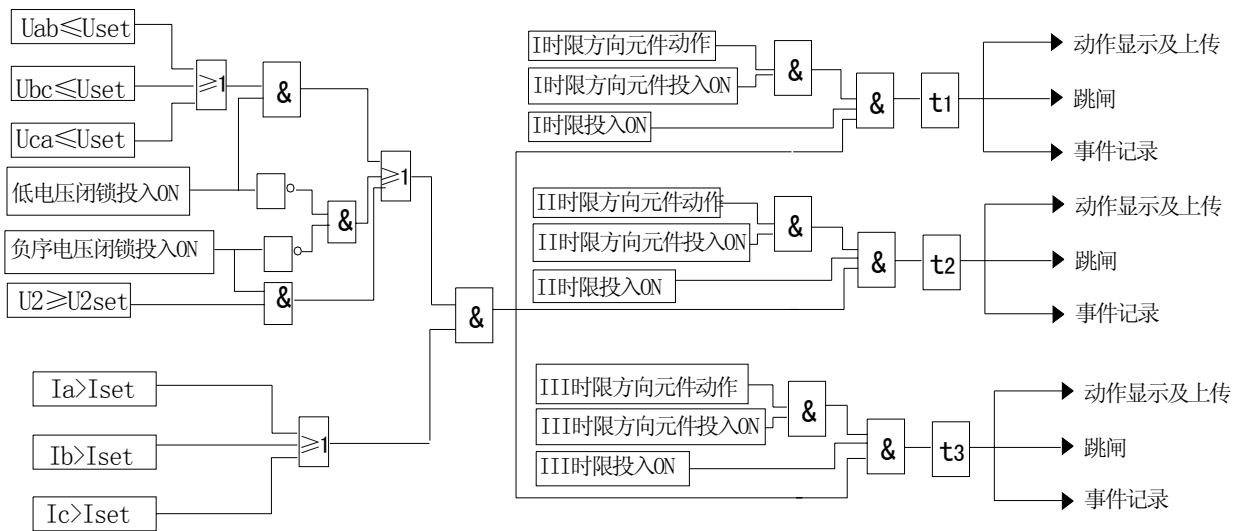
- 1) 保护功能配置齐全、动作快速、性能可靠；
- 2) 操作回路配置灵活，可以适应各种操作机构；
- 3) 装置采用全封闭机箱，强弱电严格分开，取消传统背板配线方式，同时在软件设计上采取相应的抗干扰措施，装置的抗干扰能力大大提高，对外的电磁辐射也满足相关标准；

- 4) 完善的事件报告处理功能，可保存最新 32 次动作报告，最新 32 次 SOE 变位记录报告，最新 32 次装置自检错误报告；
- 5) 良好的人机界面、汉字显示、中文报告显示；
- 6) 支持串口 modbus 通信规约；
- 7) 符合《DL/T 478-2001 静态继电保护及安全自动装置通用技术条件》规程要求；
- 8) 符合《GB 14285-93 继电保护和安全自动装置技术规程》规程要求。

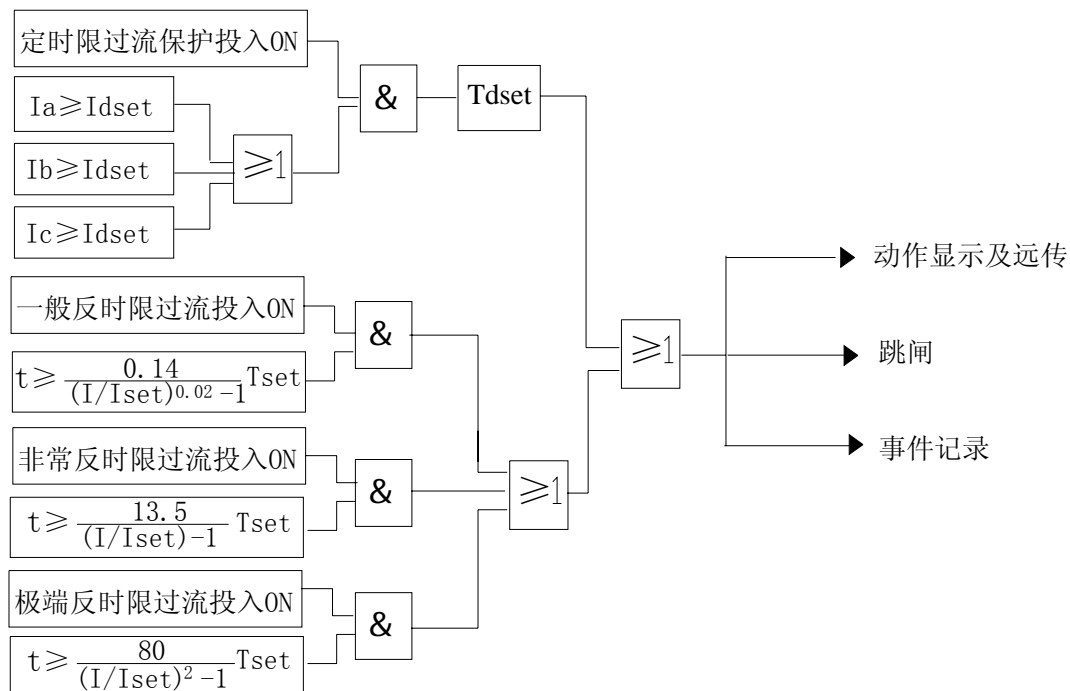
2. 软件工作原理

2.1 三段过流保护

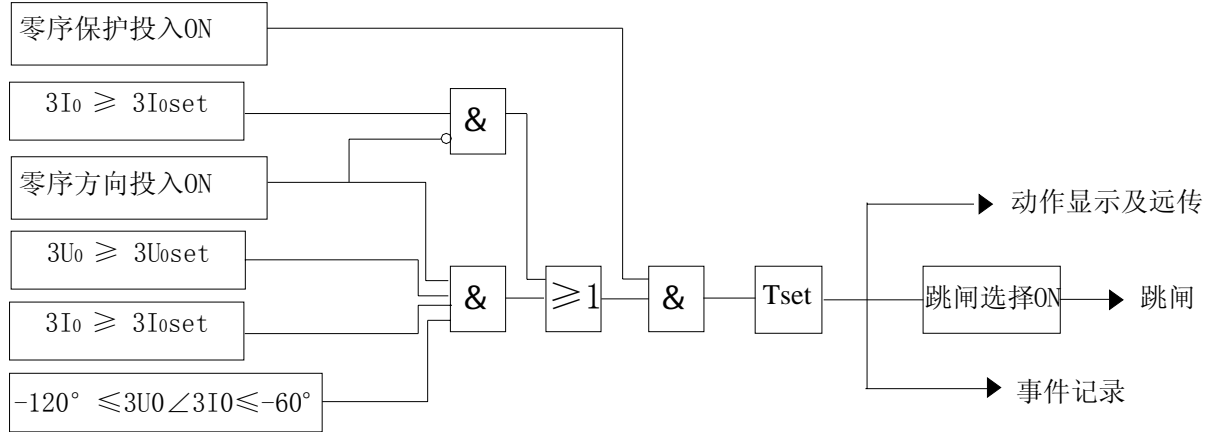
电流超过定值，相关线电压小于低电压定值，或者负序电压超过负序电压定值，同时方向元件满足条件，程序即判为保护启动条件满足，此时方向检查自动退出。低电压闭锁，负序电压闭锁和方向闭锁可分别投退。



2.2 反时限保护

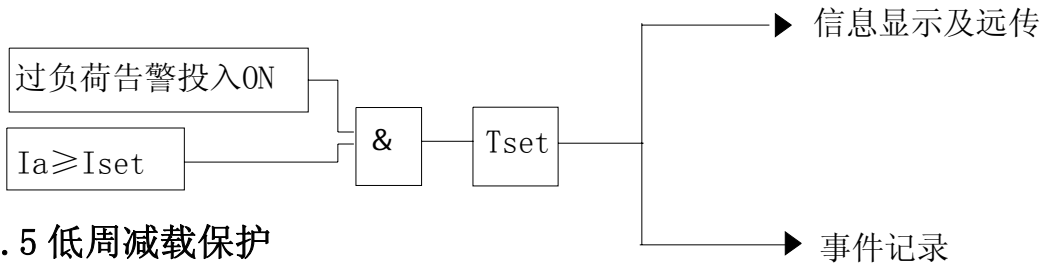


2.3 零序保护（接地保护）



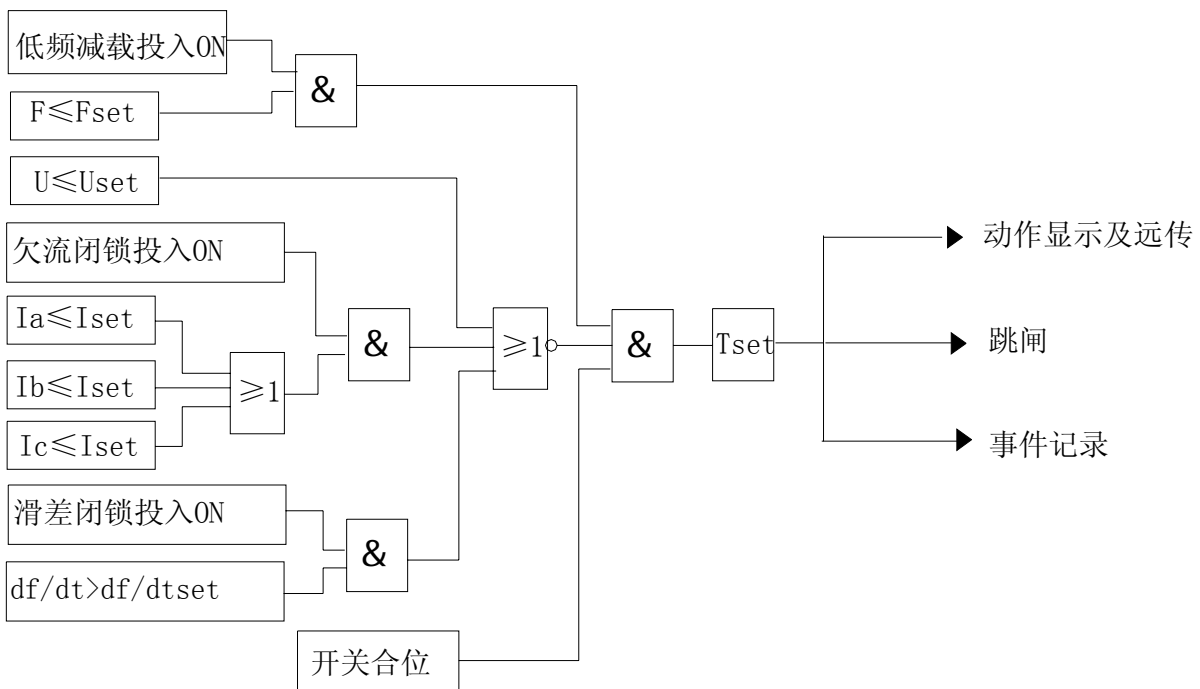
2.4 过负荷保护

装置设独立的过负荷保护，过负荷保护用于报警。



2.5 低周减载保护

装置设一段经低电压闭锁、欠流闭锁及频率滑差闭锁的低周保护。通过控制字可选择在频率下降超过滑差闭锁定值时是否闭锁低周保护。低电压闭锁及欠流闭锁亦可通过控制字设定是否投入。低周保护动作后闭锁重合闸。

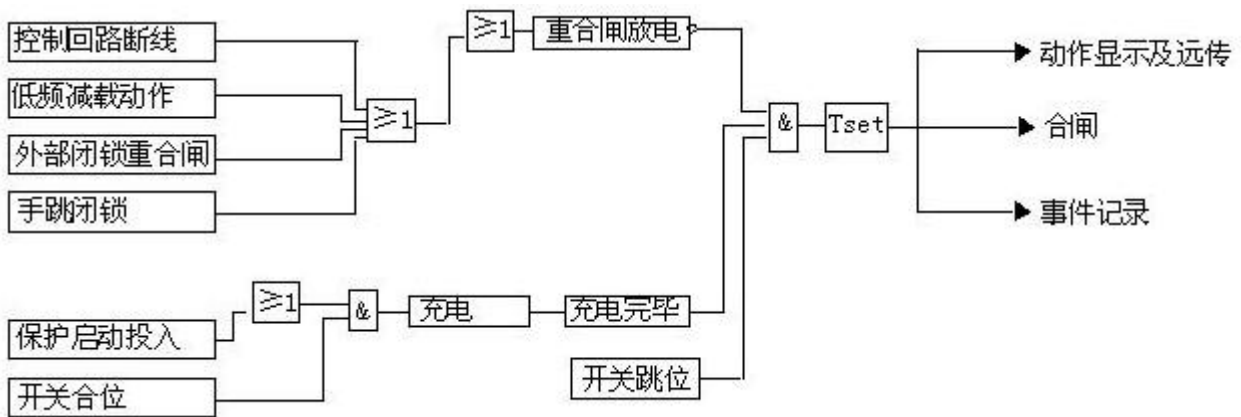


2.6 加速保护

装置设一段过流加速保护。断路器合闸后投入时间为 $2thjs+3$ 秒。 $thjs$ 为后加速延时。后加速保护逻辑与电流保护完全一致。

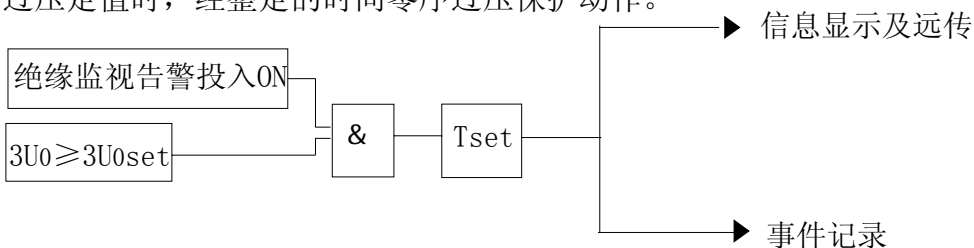
2.7 重合闸

装置提供三相一次重合闸功能，保护动作起动。



2.8 母线绝缘监视保护

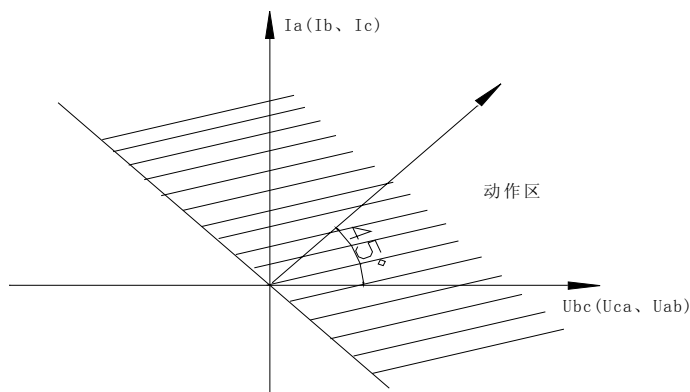
装置提供母线绝缘监视保护，零序电压由测量的零序电压得到。当母线零序电压高于零序过压定值时，经整定的时间零序过压保护动作。



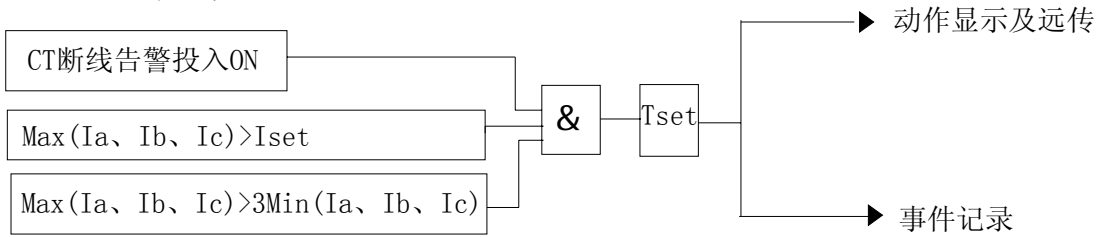
2.9 方向原件

速断、限时速断、过流均有方向元件，并可投退。当线电压均小于 10V 时，电压取故障前的记忆电压；当 PT 断线后，方向元件退出，为无方向的电流保护。

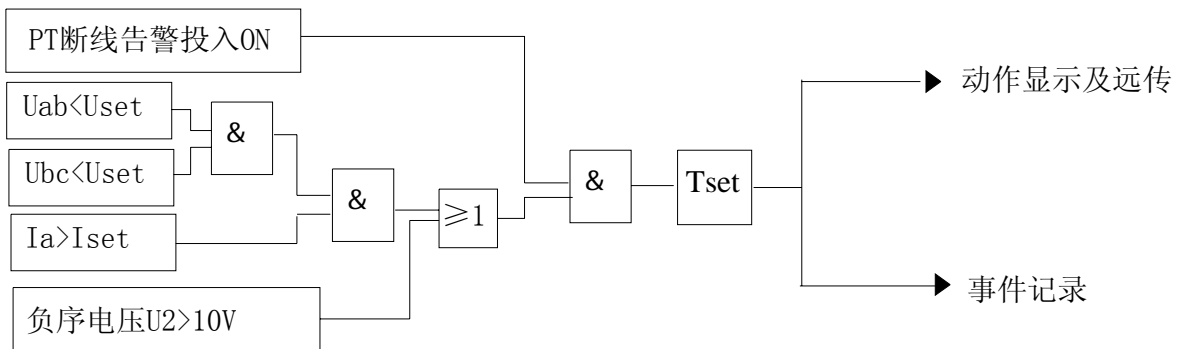
方向元件采用 90° 接线方式，最大灵敏角 45° ，动作区 180° ，动作示意图如下：



2.10 CT 断线



2.11 PT 断线

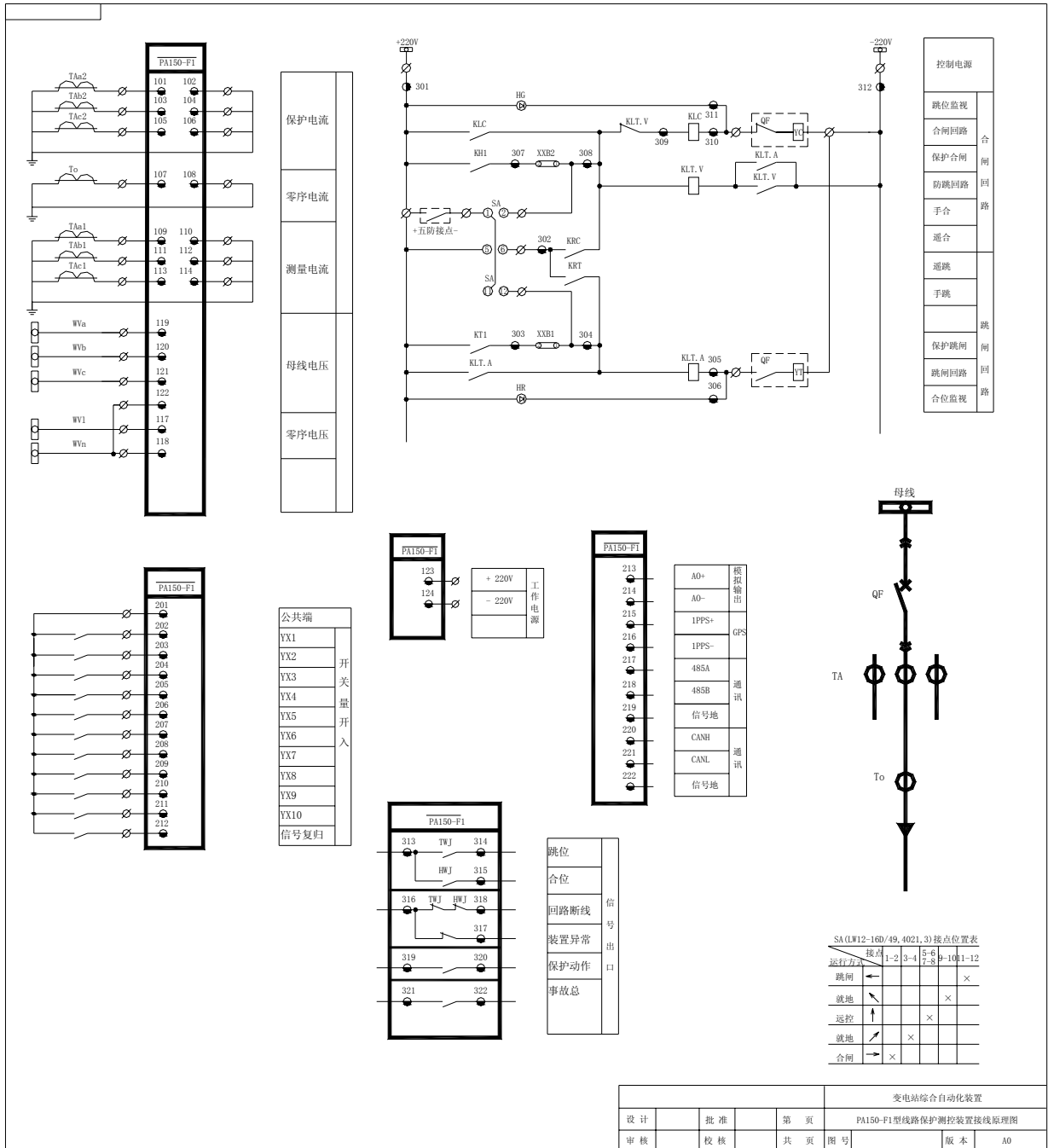


2.12 充电保护

当断路器由跳位变合位，10s 之内充电保护投入，10s 之后充电保护退出。

3. 硬件原理说明

3.1 装置接线原理图



3.2 装置背板端子图

AC				COM		SWI	
101	Iap	Iap'	102	YXCOM	201	KM+	301
103	Ibp	Ibp'	104	YX1	202	遥控电源	302
105	Icp	Icp'	106	YX2	203	跳闸压板+	303
107	3I0	3I0'	108	YX3	204	跳闸压板-	304
109	Iam	Iam'	110	YX4	205	跳闸出口	305
111	Ibm	Ibm'	112	YX5	206	合位监视	306
113	Icm	Icm'	114	YX6	207	合闸压板+	307
115			116	YX7	208	合闸压板-	308
117	3U0	3U0'	118	YX8	209	取消防跳	309
119	Ua	Ub	120	YX9	210	合闸出口	310
121	Uc	Un	122	YX10	211	分位监视	311
123	L/+	N/-	124	信号复归	212	KM-	312
				A0+	213	公共端1	313
				A0-	214	跳位	314
				1PPS+	215	合位	315
				1PPS-	216	公共端2	316
				485+	217	装置异常	317
				485-	218	控制回路断线	318
				信号地	219	保护动作+	319
				CAN+	220	保护动作-	320
				CAN-	221	事故总+	321
				信号地	222	事故总-	322

3.3 端子说明

端子 101~106 为保护电流输入端子。

端子 107~108 为零序电流输入端子。

端子 109~114 为测量电流输入端子。

端子 117~118 为零序电压输入端子。

端子 119~122 为母线电压输入端子。

端子 123~124 为装置电源输入端子。

端子 201 为遥信公共端端子。

端子 202~212 为遥信输入端子。

端子 213~214 为模拟量输出端子。

端子 215~216 为 GPS B 码对时端子。

端子 217~219 为 485 通信端子。

端子 220~222 为 CAN 通信端子。

端子 301 为控制电源正 KM+端子。

端子 302 为遥控电源，当遥控时，必须将 302 端子与 301 端子接通。

端子 303、304 为跳闸压板接入点，跳闸压板一端接 303，一端接 304，外部跳闸和手动跳闸点接 304。

端子 305 为跳闸出口，接断路器的跳闸回路。

端子 306 为合位监视，当跳闸回路中串有断路器的常开接点时，可将 306 与 305 短接，用于断路器合位监视及跳闸回路监视。如果跳闸回路中无常开接点，则单独接常开接点至控制电源负，用于合位监视。

端子 307、308 为合闸压板接入点，合闸压板一端接 307，一端接 308，手动合闸点接 308。

端子 309 为防跳取消端子，当不需要保护装置控制回路的防跳功能时，将 309 与 308 短接，取消防跳功能。

端子 310 为合闸出口，接断路器的合闸回路。

端子 311 为跳位监视，当合闸回路中串有断路器的常闭接点时，可将 311 与 310 短接，用于断路器分位监视及合闸回路监视。如果无常闭接点，则单独接断路器的常闭接点至控制电源负，用于分位监视。

端子 312 为控制电源负 KM-端子。

端子 313、314、315 为断路器的跳位、合位信号。

端子 316、317、318 为装置异常报警接点及断路器控制回路断线报警接点。

端子 319、320 为保护动作输出接点。

端子 321、322 为事故总信号接点。

4. 定值内容及整定说明

4.1 系统定值相关说明：

序号	名称	范围	备注
1	测量两相电流式	ON/OFF	ON 为两相电流
2	电压一次值	0~110.0	
3	保护 CT 变比	0~4000	

4	测量 CT 变比	0~4000	
5	零序 CT 变比	0~4000	

4.2 保护定值

序号	动作类型	保护投退	定值名称	整定范围	整定步长
1	电流速断	电流速断 ON/OFF	速断电流	1~99.99A	0.01A
		低电压闭锁 ON/OFF	速断延时	0~99.99S	0.01S
		负序电压闭锁 ON/OFF	闭锁低压值	1~99.99V	0.01V
		方向保护 ON/OFF	闭锁负压值	1~99.99V	0.01V
2	限时速断	限时速断 ON/OFF	限时速断电流	1~99.99A	0.01A
		低电压闭锁 ON/OFF	限时速断延时	0~99.99S	0.01S
		负序电压闭锁 ON/OFF	低电压定值	1~99.99V	0.01V
		方向保护 ON/OFF	闭锁负压值	1~99.99V	0.01V
3	过流保护	过流保护 ON/OFF	过流定值	1~99.99A	0.01A
		低电压闭锁 ON/OFF	过流延时	0~99.99S	0.01S
		负序电压闭锁 ON/OFF	低电压定值	1~99.99V	0.01V
		方向保护 ON/OFF	闭锁负压值	1~99.99V	0.01V
4	反时限电 流保护	反时限保护 ON/OFF	启动电流	1~99.99A	0.01A
		1: 标准反时限	时间常数常数	0~99.99S	0.01S
		2: 非常反时限 3: 极端反时限	曲线选择	1/2/3	1
5	过负荷告 警	过负荷告警 ON/OFF	过负荷电流	0.5~99.99A	0.01A
			过负荷延时	0~99.99S	0.01S
6	零序方向 保护	零序方向 ON/OFF	零序电流	0.02~2A	0.01A
		跳闸投退 ON/OFF	零序电压	5~99.99V	0.01V
		方向闭锁 ON/OFF	动作延时	1~99.99S	0.01S
7	母线绝缘 监视保护	母线绝缘监视 ON/OFF	零序电压	5~99.99V	0.01V
			动作延时	1~99.99S	0.01S
8	重合闸	保护启动 ON/OFF	重合闸延时	1~99.99S	0.01S
9	充电保护	充电保护 ON/OFF	充电保护电流	1~99.99A	0.01A
			充电保护延时	0~99.99S	0.01S
10	合闸后加 速	合闸后加速 ON/OFF	后加速电流	1~99.99A	0.01A
			后加速延时	0~99.99S	0.01S
11	低频减载	低频减载 ON/OFF	低频定值	45~50.00HZ	0.01HZ

		欠流闭锁 ON/OFF	保护延时	0~99.99S	0.01S
		滑差闭锁 ON/OFF	ΔF 定值		
			ΔT 定值		
			欠流定值		
			低压定值		
12	CT 断线告警	CT 断线告警 ON/OFF	断线无流定值	0~10A	0.01A
			动作延时	1~99.99S	0.01S
13	PT 断线告警	PT 断线告警 ON/OFF	检无压定值	5~90V	0.01V
			检无流定值	0~10A	0.01A
			动作延时	1~99.99S	0.01S
14	弹簧未储能	ON/OFF	遥信	YX1~YX10	
		0: 常开 1: 常闭	性质	0/1	
			延时	0~99.99s	0.01s
15	压力异常	ON/OFF	遥信	YX1~YX10	
16	控制回路断线	ON/OFF			

4.3 通信参数

序号	名称	范围	备注
1	通信地址	1~240	
2	通信速率	1200~19200	

4.4 辅助参数

序号	名称	范围	备注
1	口令投退	ON/OFF	
2	口令设定	000~999	
3	遥信参数	0.01~1.00s	遥信防抖时间
4	遥控脉宽设定	0~10.00s	遥控继电器返回时间
5	模拟量输出选择	电量选择	Uab、Ua、Ia、P、Q、cos
6	模拟量满度值	0~2000	

第三章 PA150+F2 线路保护测控装置说明书

1. 概述

1.1 应用范围

PA150+F2 适用于 110kV 以下电压等级的非直接接地系统或小电阻接地系统中的线路保护及测控装置，可组屏安装，也可在开关柜就地安装。

1.2 保护配置和功能

1.2.1 保护配置

- 1) 三段式的过流保护；
- 2) 反时限过流保护（一般反时限、非常反时限、极端反时限）；
- 3) 充电保护；
- 4) 过负荷功能（报警）；
- 5) 进线备自投功能；
- 6) PT 断线；
- 7) CT 断线；
- 8) 独立的操作回路。

1.2.2 测控功能

- 1) 11 路自定义遥信开入；
- 2) 一组断路器遥控分 / 合；
- 3) I_{am} 、 I_{bm} 、 I_{cm} 、 U_A 、 U_B 、 U_C 、 U_{AB} 、 U_{BC} 、 U_{CA} 、 F 、 P 、 Q 、 COS ；
- 4) 事件 SOE 记录等。

1.2.3 保护信息功能

- 1) 装置描述的远方查看；
- 2) 系统定值的远方查看；
- 3) 保护定值的远方查看、修改功能；
- 4) 软压板状态的远方查看、投退；
- 5) 装置保护开入状态的远方查看；
- 6) 装置运行状态（包括保护动作元件的状态、运行告警和装置自检信息）远方查看；
- 7) 远方对装置信号复归；
- 8) 支持 485 串口，modbus 通信规约。

1.2.4 性能特征

- 1) 保护功能配置齐全、动作快速、性能可靠；
- 2) 操作回路配置灵活，可以适应各种操作机构；
- 3) 装置采用全封闭机箱，强弱电严格分开，取消传统背板配线方式，同时在软件设计上采取相应的抗干扰措施，装置的抗干扰能力大大提高，对外的电磁辐射也满足相关标准；
- 4) 完善的事件报告处理功能，可保存最新 32 次动作报告，最新 32 次 SOE 变位记录报告，最新 32 次装置自检错误报告；
- 5) 良好的人机界面、汉字显示、中文报告显示；
- 6) 支持串口 modbus 通信规约；

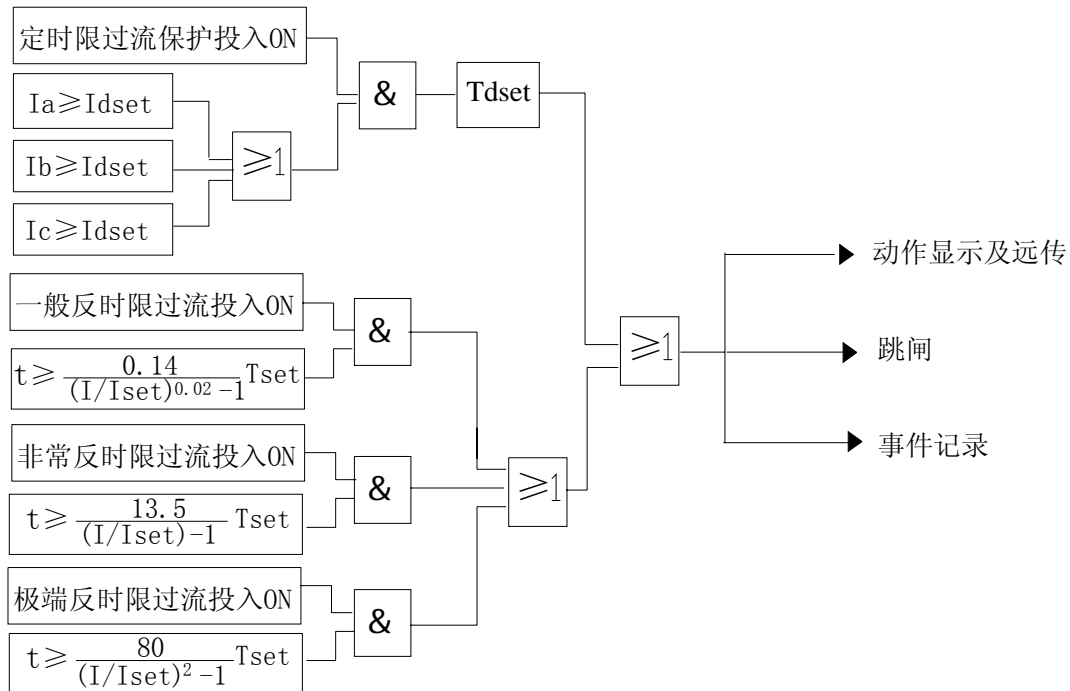
- 7) 符合《DL/T 478-2001 静态继电保护及安全自动装置通用技术条件》规程要求；
- 8) 符合《GB 14285-93 继电保护和安全自动装置技术规程》规程要求。

2. 软件工作原理

2.1 三段过流保护

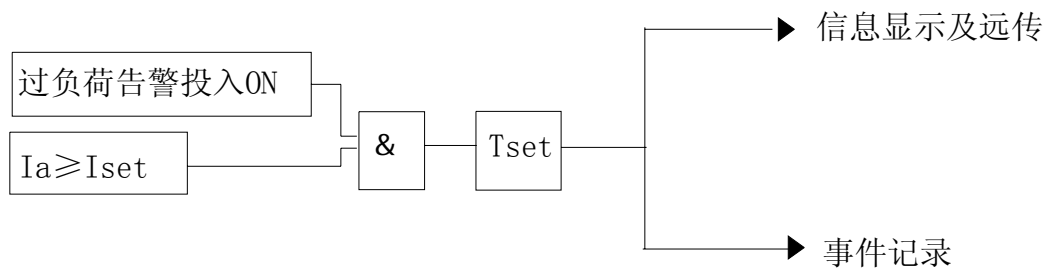
限时速度、过流保护原理同速断保护。

2.2 反时限保护

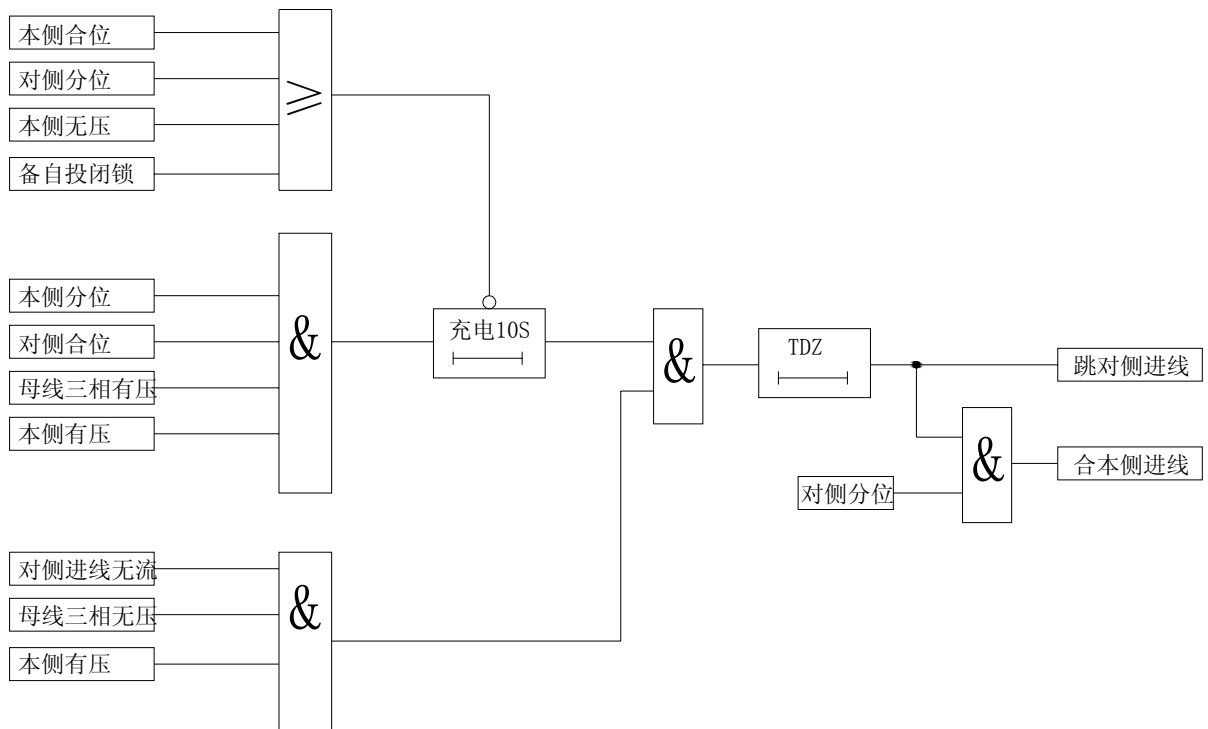


2.4 过负荷保护

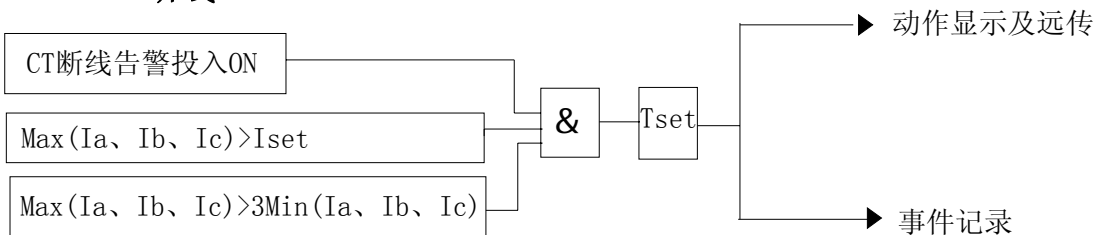
装置设独立的过负荷保护，过负荷保护用于报警。



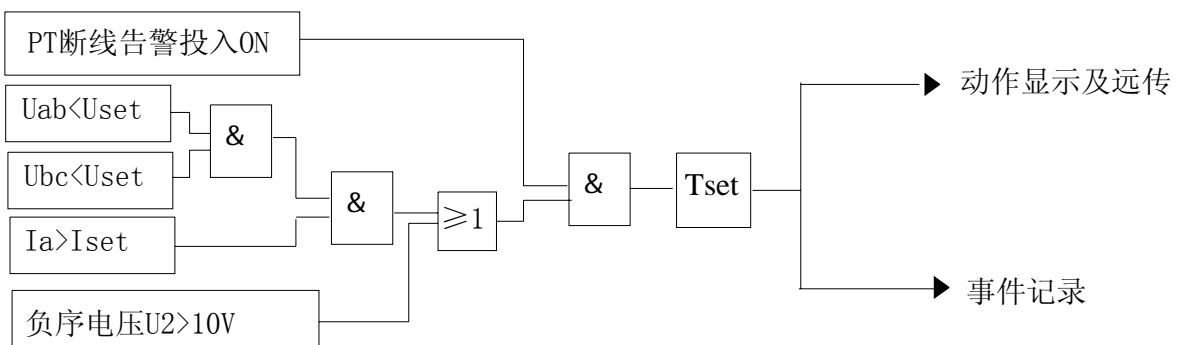
2.5 进线备自投



2.10 CT 断线



2.11 PT 断线

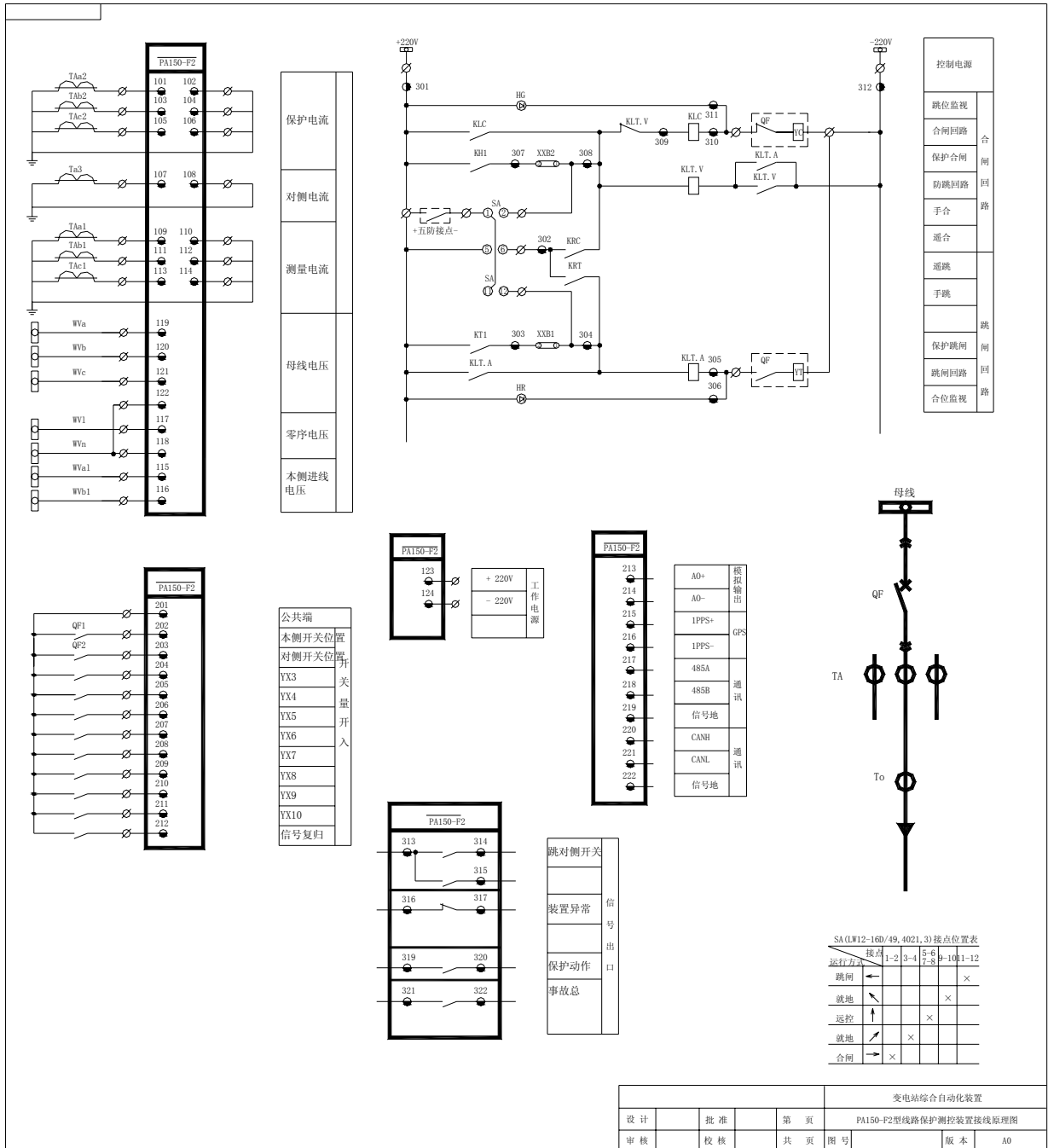


2.12 充电保护

当断路器由跳位变合位，10s 之内充电保护投入，10s 之后充电保护退出。

3. 硬件原理说明

3.1 装置接线原理图



3.2 装置背板端子图

AC				COM		SWI	
101	Iap	Iap'	102	YXCOM	201	KM+	301
103	Ibp	Ibp'	104	YX1	202	遥控电源	302
105	Icp	Icp'	106	YX2	203	跳闸压板+	303
107	Ia2	Ia2'	108	YX3	204	跳闸压板-	304
109	Iam	Iam'	110	YX4	205	跳闸出口	305
111	Ibm	Ibm'	112	YX5	206	合位监视	306
113	Icm	Icm'	114	YX6	207	合闸压板+	307
115	UL	ULN	116	YX7	208	合闸压板-	308
117	3U0	3U0'	118	YX8	209	取消防跳	309
119	Ua	Ub	120	YX9	210	合闸出口	310
121	Uc	Un	122	YX10	211	分位监视	311
123	L/+	N/-	124	信号复归	212	KM-	312
				A0+	213	跳对侧开关	313
				A0-	214		314
				1PPS+	215		315
				1PPS-	216	公共端2	316
				485+	217	装置异常	317
				485-	218	控制回路断线	318
				信号地	219	保护动作+	319
				CAN+	220	保护动作-	320
				CAN-	221	事故总+	321
				信号地	222	事故总-	322

3.3 端子说明

- 端子 101~106 为保护电流输入端子。
 端子 107~108 为对侧电流输入端子。
 端子 109~114 为测量电流输入端子。
 端子 115~116 为本侧进线电压输入端子。
 端子 117~118 为零序电压输入端子。
 端子 119~122 为母线电压输入端子。
 端子 123~124 为装置电源输入端子。
 端子 201 为遥信公共端端子。
 端子 202~212 为遥信输入端子。
 端子 213~214 为模拟量输出端子。
 端子 215~216 为 GPS B 码对时端子。
 端子 217~219 为 485 通信端子。
 端子 220~222 为 CAN 通信端子。
 端子 301 为控制电源正 KM+端子。
 端子 302 为遥控电源，当遥控时，必须将 302 端子与 301 端子接通。
 端子 303、304 为跳闸压板接入点，跳闸压板一端接 303，一端接 304，外部跳闸和手动跳闸点接 304。
 端子 305 为跳闸出口，接断路器的跳闸回路。
 端子 306 为合位监视，当跳闸回路中串有断路器的常开接点时，可将 306 与 305 短接，用于断路器合位监视及跳闸回路监视。如果跳闸回路中无常开接点，则单独接常开接点至控制电源负，用于合位监视。
 端子 307、308 为合闸压板接入点，合闸压板一端接 307，一端接 308，手动合闸点接 308。
 端子 309 为防跳取消端子，当不需要保护装置控制回路的防跳功能时，将 309 与 308 短接，取消防跳功能。
 端子 310 为合闸出口，接断路器的合闸回路。
 端子 311 为跳位监视，当合闸回路中串有断路器的常闭接点时，可将 311 与 310 短接，用于断路器分位监视及合闸回路监视。如果无常闭接点，则单独接断路器的常闭接点至控制电源负，用于分位监视。
 端子 312 为控制电源负 KM-端子。
 端子 313、314 为跳对侧开关出口。
 端子 316、317、318 为装置异常报警接点及断路器控制回路断线报警接点。
 端子 319、320 为保护动作输出接点。
 端子 321、322 为事故总信号接点。

4. 定值内容及整定说明

4.1 系统定值相关说明：

序号	名称	范围	备注
1	测量两相电流式	ON/OFF	ON 为两相电流
2	电压一次值	0~110.0	
3	保护 CT 变比	0~4000	

4	测量 CT 变比	0~4000	
5	零序 CT 变比	0~4000	

4.2 保护定值

序号	动作类型	保护投退	定值名称	整定范围	整定步长
1	电流速断	电流速断 ON/OFF	速断电流	1~99.99A	0.01A
		低电压闭锁 ON/OFF	速断延时	0~99.99S	0.01S
		负序电压闭锁 ON/OFF	闭锁低压值	1~99.99V	0.01V
		方向保护 ON/OFF	闭锁负压值	1~99.99V	0.01V
2	限时速断	限时速断 ON/OFF	限时速断电流	1~99.99A	0.01A
		低电压闭锁 ON/OFF	限时速断延时	0~99.99S	0.01S
		负序电压闭锁 ON/OFF	低电压定值	1~99.99V	0.01V
		方向保护 ON/OFF	闭锁负压值	1~99.99V	0.01V
3	过流保护	过流保护 ON/OFF	过流定值	1~99.99A	0.01A
		低电压闭锁 ON/OFF	过流延时	0~99.99S	0.01S
		负序电压闭锁 ON/OFF	低电压定值	1~99.99V	0.01V
		方向保护 ON/OFF	闭锁负压值	1~99.99V	0.01V
4	反时限电 流保护	反时限保护 ON/OFF	启动电流	1~99.99A	0.01A
		1: 标准反时限	时间常数常数	0~99.99S	0.01S
		2: 非常反时限 3: 极端反时限	曲线选择	1/2/3	1
5	过负荷告 警	过负荷告警 ON/OFF	过负荷电流	0.5~99.99A	0.01A
			过负荷延时	0~99.99S	0.01S
6	进线备自 投	备自投 ON/OFF	无流值	0~99.99A	0.01A
			有压值	0~99.99V	0.01V
			无压值	0~99.99V	0.01V
			动作延时	1~99.99S	0.01S
7	母线绝缘 监视保护	母线绝缘监视 ON/OFF	零序电压	5~99.99V	0.01V
			动作延时	1~99.99S	0.01S
8	充电保护	充电保护 ON/OFF	充电保护电流	1~99.99A	0.01A
			充电保护延时	0~99.99S	0.01S
9	CT 断线 告警	CT 断线告警 ON/OFF	断线无流定值	0~10A	0.01A
			动作延时	1~99.99S	0.01S
10	PT 断线	PT 断线告警 ON/OFF	检无压定值	5~90V	0.01V

	告警		检无流定值	0~10A	0.01A
			动作延时	1~99.99S	0.01S
11	弹簧未储能	ON/OFF	遥信	YX1~YX10	
		0: 常开 1: 常闭	性质	0/1	
			延时	0~99.99s	0.01s
12	压力异常	ON/OFF	遥信	YX1~YX10	
13	控制回路断线	ON/OFF			

4.3 通信参数

序号	名称	范围	备注
1	通信地址	1~240	
2	通信速率	1200~19200	

4.4 辅助参数

序号	名称	范围	备注
1	口令投退	ON/OFF	
2	口令设定	000~999	
3	遥信参数	0.01~1.00s	遥信防抖时间
4	遥控脉宽设定	0~10.00s	遥控继电器返回时间
5	模拟量输出选择	电量选择	Uab、Ua、Ia、P、Q、cos
6	模拟量满度值	0~2000	

第四章 PA150+M 电动机保护测控装置说明书

1. 概述

1.1 应用范围

PA150+M 电动机保护测控装置适用于 10KV 及以下等级三相异步电动机的成套保护。

1.2 保护配置和功能

1.2.1 保护配置

- 1) 电流速断;
- 2) 过流保护 (包括定时限、一般反时限、非常反时限、极端反时限);
- 3) 过热保护 (跳闸、告警);
- 4) 堵塞保护;
- 5) 启动时间过长;
- 6) 低电压保护;
- 7) 负序过流保护;
- 8) 零序过流保护 (跳闸、告警);
- 9) 过负荷告警;
- 10) PT、CT 断线报警;
- 11) 独立的操作回路。

1.2.2 测控功能

- 1) 11 路自定义遥信开入;
- 2) 一组断路器遥控分 / 合;
- 3) I_{am} 、 I_{bm} 、 I_{cm} 、 U_A 、 U_B 、 U_C 、 U_{AB} 、 U_{BC} 、 U_{CA} 、 F 、 P 、 Q 、 COS ;
- 4) 事件 SOE 记录等。

1.2.3 保护信息功能

- 1) 装置描述的远方查看;
- 2) 系统定值的远方查看;
- 3) 保护定值的远方查看、修改功能;
- 4) 软压板状态的远方查看、投退;
- 5) 装置保护开入状态的远方查看;
- 6) 装置运行状态 (包括保护动作元件的状态、运行告警和装置自检信息) 远方查看;
- 7) 远方对装置信号复归;
- 8) 支持 485 串口, modbus 通信规约。

1.2.4 性能特征

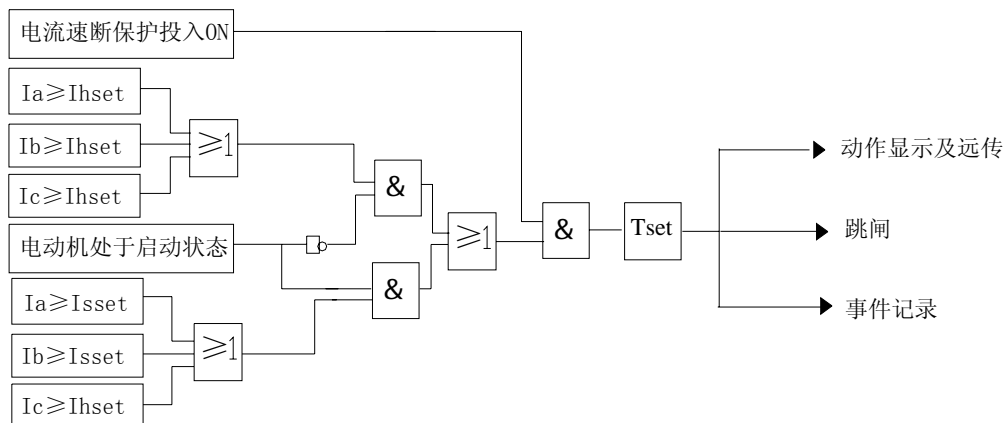
- 1) 保护功能配置齐全、动作快速、性能可靠;
- 2) 操作回路配置灵活, 可以适应各种操作机构;
- 3) 装置采用全封闭机箱, 强弱电严格分开, 取消传统背板配线方式, 同时在软件设计上采取相应的抗干扰措施, 装置的抗干扰能力大大提高, 对外的电磁辐射也满足相关标准;
- 4) 完善的事件报告处理功能, 可保存最新 32 次动作报告, 最新 32 次 SOE 变位记录报告, 最新 32 次装置自检错误报告;

- 5) 良好的人机界面、汉字显示、中文报告显示;
- 6) 支持串口 modbus 通信规约;
- 7) 符合《 DL / T 478 — 2001 静态继电保护及安全自动装置通用技术条件》规程要求;
- 8) 符合《 GB 1 4285-93 继电保护和安全自动装置技术规程》规程要求。

2. 软件工作原理

2.1 电流速断保护

本保护反应两相或三相（根据用户 CT 决定）电流的最大值，算法上能判别电动机是否处于启动状态还是正常运行状态。在启动状态和正常运行状态有两套不同的整定值，既能保证躲过电动机的启动电流又能保证电动机正常运行状态下故障的灵敏度。



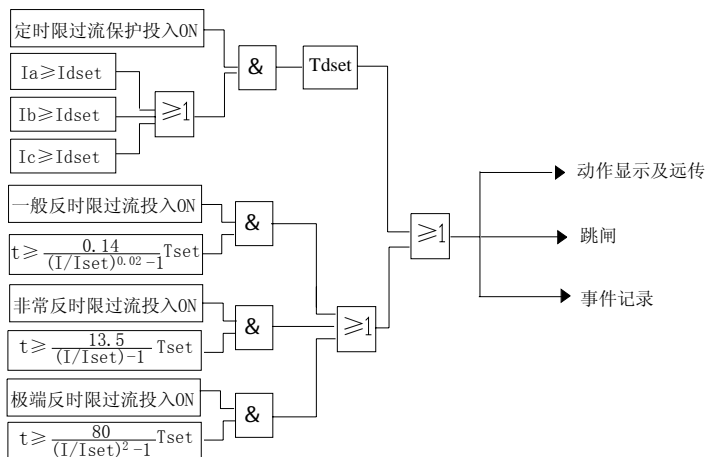
以下为电动机的启动判据：

- ① 电流在 50mS 内从小于 0.05A 突变为 2 倍额定电流
- ② 开关位置从跳位变为合位

以上任一条件满足，则认为电动机在启动状态，在启动延期内，保护采用启动状态时的电流定值。

2.2 过流保护

过电流保护分定时限和反时限过电流。定时限过流保护在电动机启动完毕后自动投入；反时限根据国际电工委员会标准（IEC255—4）和英国标准规范（BS142.1996）的规定，包括以下三种选择：一般反时限、非常反时限、极端反时限，用户可根据实际情况选择一种投入。



2.3 过热保护

过热是引起电动机损坏的重要原因，特别是转子因负序电流产生的过热。过热保护分为过热保护告警和过热保护跳闸。

过热保护动作判据为：

$$t = \frac{\tau}{(I_1/I_n)^2 + 6 \times (I_2/I_n)^2 - 1.05^2}$$

式中： t ：保护的動作时间（s）；

τ ：电动机的发热时间常数（s），对应于电动机过热（过负荷）的承受能力；

I_1 ：电动机实际运行电流的正序分量（A）；

I_2 ：电动机实际运行电流的负序分量（A）；

I_n ：装置的额定电流（电动机实际运行额定电流反应到 CT 二次测的值）；

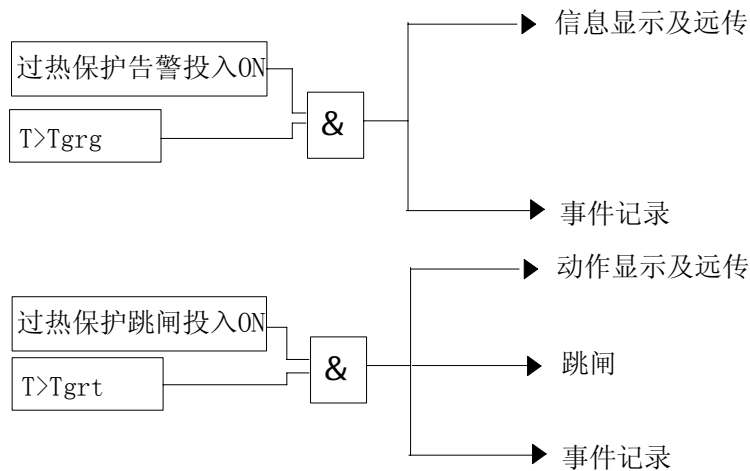
在非正常运行情况下，本装置不断计算电动机的积累过热量：

$$H = \sum [(I_1/I_n)^2 + 6 \times (I_2/I_n)^2 - 1.05^2] \Delta t$$

式中： Δt ：两计算点之间的间隔时间；

H ：等值单位过热量累加时间（s），表征电动机的过热程度。

一般情况下过热保护动作条件为 $H \geq \tau$ 。

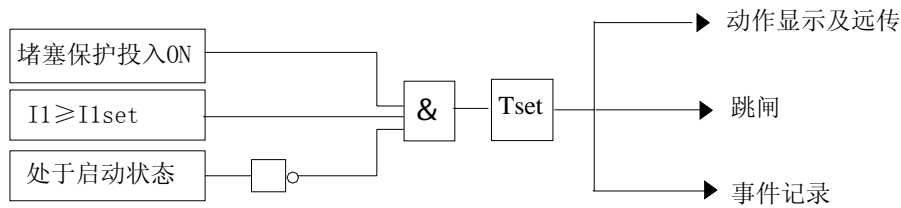


$Tgrg$ ：热积累到一定值，须告警的时间常数

$Tgrt$ ：热积累到一定值，须跳闸的时间常数

2.4 堵塞保护

由于电动机所带动的负荷过大或其他原因致使电动机不能转动时，为避免损坏电动机，应及时将其切除。装置能正确区分启动或正常运转，堵塞保护在电动机启动过程中并不投入，只在启动结束后投入。当实际电流超过堵塞设定电流并达到整定延时，动作于出口跳闸。该保护在一定意义上可作为速断保护的后备保护。

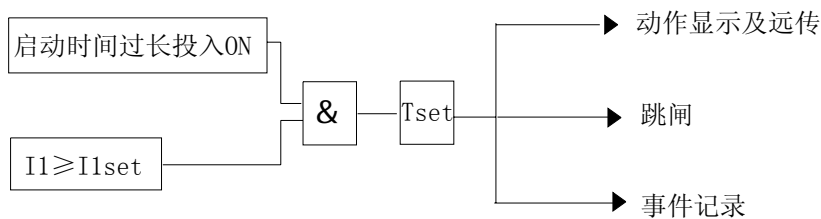


I1set: 运行时堵塞正序电流整定值

Tset: 堵塞保护启动延时

2.5 启动时间过长

正常的启动完成后电机的运行电流将在额定值的附近，而启动时间过长（一般因机械原因），则在启动时间之后电动机的运行电流仍保持较大的值，当整定的启动时间到达后，电动机的电流仍大于整定值时本保护动作。



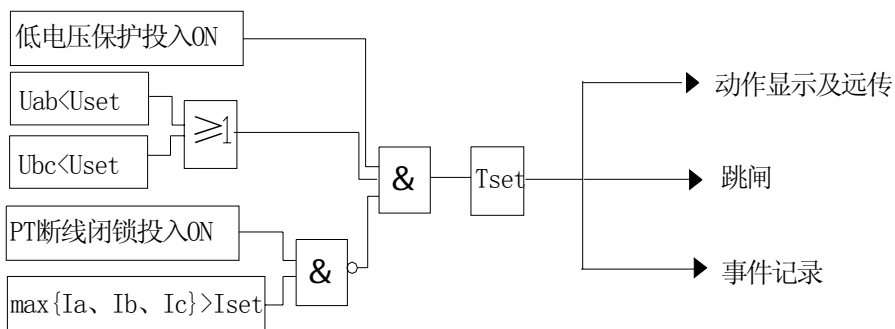
I1set: 正序电流整定值

Tset: 整定延时，整定值应大于启动时间

2.6 低电压保护

供电系统电压太低时可引起电动机过电流甚至堵转，而当电动机机端电压下降到 60% 时，电动机的自启动将发生困难，有时为保证电压恢复时重要电动机的自启动需将不太重要的电动机从系统中切除。故对不重要的电动机要装设低电压保护；一些生产工艺不允许或不需要的电动机也要装设低电压保护。为防止 PT 断线时误动作，采用电流闭锁低电压保护。

Uset: 低电压整定值， **Iset:** PT 断线闭锁电流定值



Tset: 动作延时

2.7 负序过流保护

本保护由负序电流，正序电流和短延时三部分构成。它在电动机一相断线情况下启动时和匝间短路时可迅速作用于跳闸，它对保护区内非对称故障的灵敏度高于相电流速断，下面对其

在各种故障情况下的行为稍作分析。

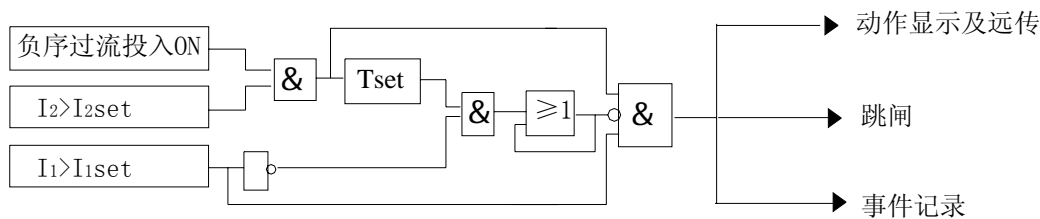
1)电动机断一相启动时，作用于保护的 I_1 、 I_2 皆约为电动机正常启动电流的一半，肯定大于整定值，因此可立即作用于跳闸；

2)电动机两相短路， I_2 为由电源流至故障点的负序电流，而 $I_1=I_{1k}+I_{1m}$ (I_{1k} 为故障点的正序电流， I_{1m} 为电动机的正序负荷电流)，保护有足够的灵敏度；

3)正常运行中一相断线，断线后，一般情况下， $I_1=I_2<1.2I_n$ ，利用 I_1 的整定值可防止保护区外一相断线使本保护误跳闸，而由过热保护延时跳闸；

4)外部两相短路，故障开始时电动机反馈较大的 I_1 、 I_2 ，为防止本保护此时误动，其动作时间不应小于 $0.2S$ 。反馈过程结束后， I_1 约为正常负荷电流的一半， $I_1 \approx 0.5I_n$ ，由于转矩减小使滑差增大， I_1 又趋向于增大。为防止 I_1 增大至大于整定值而误动，保护的動作时间又不宜太长。这就是本保护延时定为 $0.2S$ 或 $0.6S$ 的根据。

I_{2set} : 负序定值; I_{1set} : 正序定值; $Tset$: 动作延时



2.8 零序过流保护

零序过流保护分为零序过流报警和零序过流跳闸。本保护整定范围很宽。在算法上考虑了躲开暂态过程的影响，它可用于小电流接地系统或经电阻接地的系统。

在电动机较大的起动电流下，也可能有较大的零序不平衡电流，因此在零序电流保护中加入正序电流作为制动量。其动作特性可用下式描述：

$$I_1 \leq 1.05I_n \text{ 时} \quad I_0 \geq I_{0set}$$

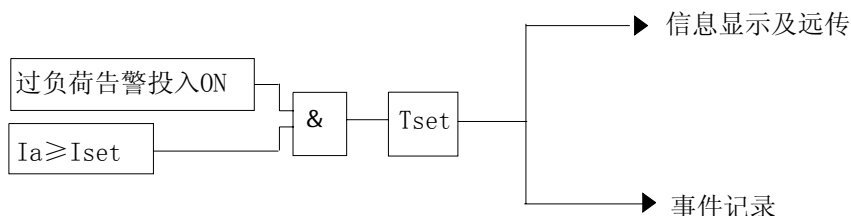
$$I_1 > 1.05I_n \text{ 时} \quad I_0 \geq [1 + (I_1/I_n - 1.05) \times 0.25] \times I_{0set}$$

式中： I_0 ：零序保护的動作电流

I_{0set} ：零序保护的整定电流

为适应各种接地电流水平，装置设计为零序电流由专用零序互感器取得的方式。

2.9 过负荷告警



I_{set} : 过负荷告警电流

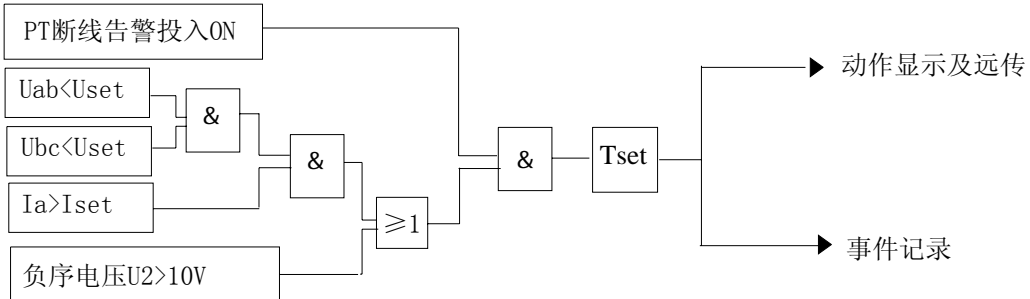
$Tset$: 时间整定值

2.10 PT 断线告警

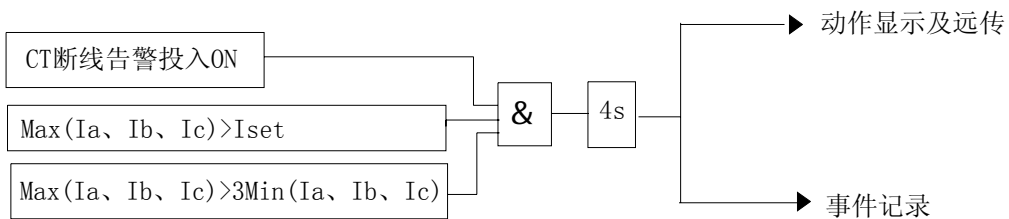
Uset: PT 断线检无压的电压定值

Iset: CT 检有流定值,

U2: 单相断线时的负序电压值



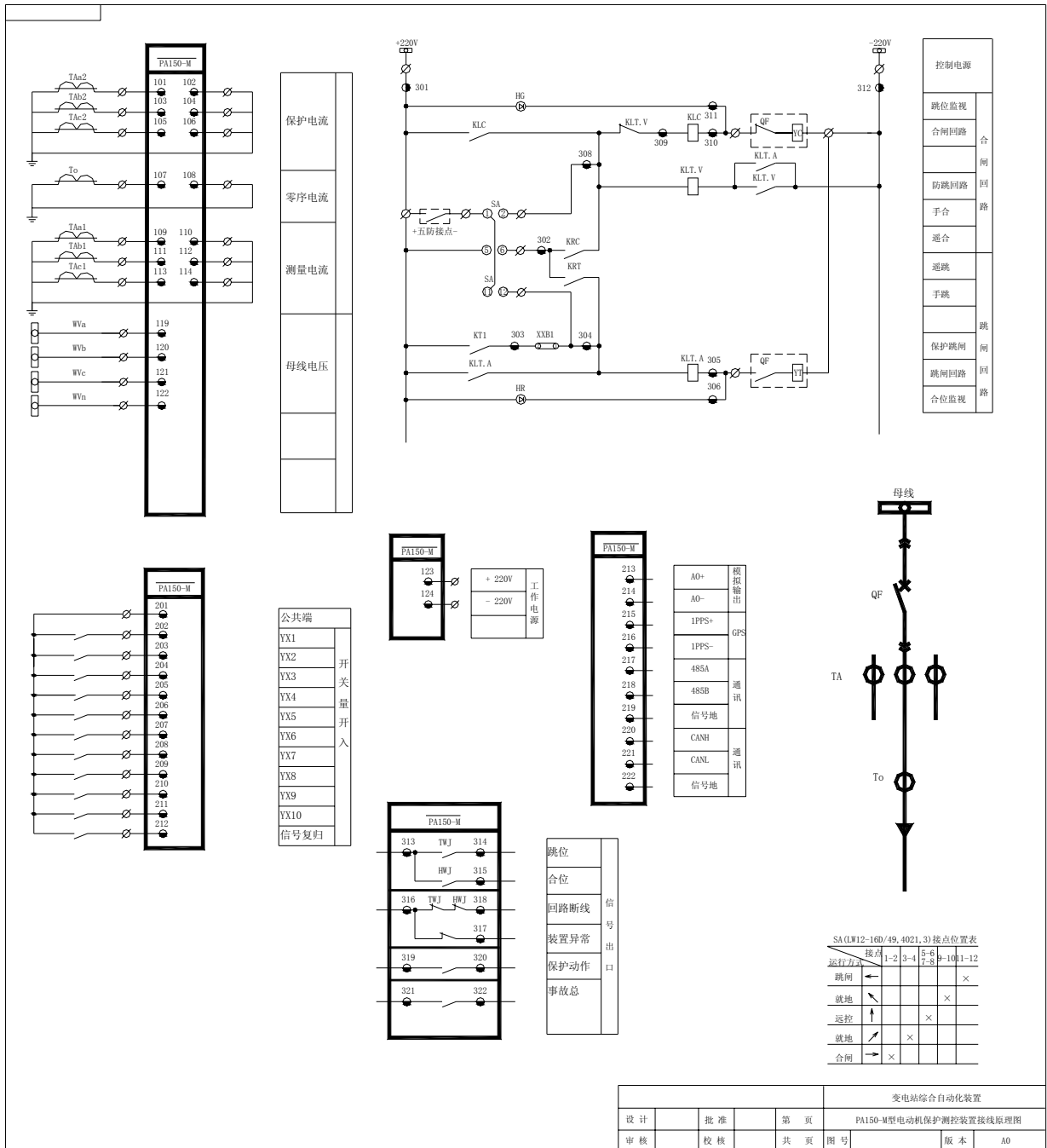
2.11 CT 断线告警



Iset: CT 断线检有流的电流定值

3. 硬件原理说明

3.1 装置接线原理图



3.2 装置背板端子图

AC				COM		SWI	
101	Iap	Iap'	102	YXCOM	201	KM+	301
103	Ibp	Ibp'	104	YX1	202	遥控电源	302
105	Icp	Icp'	106	YX2	203	跳闸压板+	303
107	3I0	3I0'	108	YX3	204	跳闸压板-	304
109	Iam	Iam'	110	YX4	205	跳闸出口	305
111	Ibm	Ibm'	112	YX5	206	合位监视	306
113	Icm	Icm'	114	YX6	207	合闸压板+	307
115			116	YX7	208	合闸压板-	308
117			118	YX8	209	取消防跳	309
119	Ua	Ub	120	YX9	210	合闸出口	310
121	Uc	Un	122	YX10	211	分位监视	311
123	L/+	N/-	124	信号复归	212	KM-	312
				A0+	213	公共端1	313
				A0-	214	跳位	314
				1PPS+	215	合位	315
				1PPS-	216	公共端2	316
				485+	217	装置异常	317
				485-	218	控制回路断线	318
				信号地	219	保护动作+	319
				CAN+	220	保护动作-	320
				CAN-	221	事故总+	321
				信号地	222	事故总-	322

3.3 端子说明

端子 101~106 为保护电流输入端子。

端子 107~108 为零序电流输入端子。

端子 109~114 为测量电流输入端子。

端子 119~122 为母线电压输入端子。

端子 123~124 为装置电源输入端子。

端子 201 为遥信公共端端子。

端子 202~212 为遥信输入端子。

端子 213~214 为模拟量输出端子。

端子 215~216 为 GPS B 码对时端子。

端子 217~219 为 485 通信端子。

端子 220~222 为 CAN 通信端子。

端子 301 为控制电源正 KM+端子。

端子 302 为遥控电源，当遥控时，必须将 302 端子与 301 端子接通。

端子 303、304 为跳闸压板接入点，跳闸压板一端接 303，一端接 304，外部跳闸和手动跳闸点接 304。

端子 305 为跳闸出口，接断路器的跳闸回路。

端子 306 为合位监视，当跳闸回路中串有断路器的常开接点时，可将 306 与 305 短接，用于断路器合位监视及跳闸回路监视。如果跳闸回路中无常开接点，则单独接常开接点至控制电源负，用于合位监视。

端子 307、308 为合闸压板接入点，合闸压板一端接 307，一端接 308，手动合闸点接 308。

端子 309 为防跳取消端子，当不需要保护装置控制回路的防跳功能时，将 309 与 308 短接，取消防跳功能。

端子 310 为合闸出口，接断路器的合闸回路。

端子 311 为跳位监视，当合闸回路中串有断路器的常闭接点时，可将 311 与 310 短接，用于断路器分位监视及合闸回路监视。如果无常闭接点，则单独接断路器的常闭接点至控制电源负，用于分位监视。

端子 312 为控制电源负 KM-端子。

端子 313、314、315 为断路器的跳位、合位信号。

端子 316、317、318 为装置异常报警接点及断路器控制回路断线报警接点。

端子 319、320 为保护动作输出接点。

端子 321、322 为事故总信号接点。

4. 定值内容及整定说明

4.1 系统定值相关说明:

序号	名称	范围	备注
1	测量两相电流式	ON/OFF	ON 为两相电流
2	电压一次值	0~110.0	
3	保护 CT 变比	0~4000	
4	测量 CT 变比	0~4000	
5	零序 CT 变比	0~4000	

4.2 保护定值

序号	动作类型	保护投退	定值名称	整定范围	整定步长
1	电流速断	电流速断 ON/OFF	启动时定值	1~99.99A	0.01A
			启动后定值	1~99.99A	0.01A
			速断延时	0~99.99S	0.01S
2	定时限过流	定时限过流 ON/OFF	定时限过流	1~99.99A	0.01A
			定时限延时	0~99.99S	0.01S
3	反时限过流	反时限过流 ON/OFF	反时限过流	1~99.99A	0.01A
			反时限延时	0~99.99S	0.01S
			曲线选择	一般/非常/极端	
4	过热保护	过热保护告警 ON/OFF 过热保护跳闸 ON/OFF	告警时间系数	0~80m	0.01m
			跳闸时间系数	0~80m	0.01m
5	堵塞保护	堵塞保护 ON/OFF	正序定值	1~99.99A	0.01A
			动作延时	0~99.99S	0.01S
6	启动时间过长	启动时间过长 ON/OFF	正序定值	0.5~99.99A	0.01A
			动作延时	0~99.99S	0.01S
7	低电压保护	低电压保护 ON/OFF PT 断线闭锁 ON/OFF	低电压定值	5~90V	0.01V
			动作延时	0~99.99S	0.01S
			PT 断线闭锁 电流定值	0~10A	0.01A
8	负序过流保护	负序过流保护 ON/OFF	负序定值	0.5~99.99A	0.01A
			正序定值	0.5~99.99A	0.01A
			动作延时	0~99.99S	0.01S

9	零序过流保护	零序过流跳闸 ON/OFF	零序定值	0.02~5A	0.01A
		零序过流告警 ON/OFF	动作延时	0.1~99.99S	0.01S
10	过负荷告警	过负荷告警 ON/OFF	告警电流	0.5~99.99A	0.01A
			动作延时	0~99.99S	0.01S
11	CT 断线 告警	CT 断线告警 ON/OFF	CT 断线无流 定值	0~10A	0.01A
			动作延时	1~99.99S	0.01S
12	PT 断线 告警	PT 断线告警 ON/OFF	检无压定值	5~90V	0.01V
			检无流定值	0~10A	0.01A
			动作延时	1~99.99S	0.01S
13			额定电流	0.05~20A	0.01A
14			启动时间	0~99.99S	0.01S

4.3 通信参数

序号	名称	范围	备注
1	通信地址	1~240	
2	通信速率	1200~19200	

4.4 辅助参数

序号	名称	范围	备注
1	口令投退	ON/OFF	
2	口令设定	000~999	
3	遥信参数	0.01~1.00s	遥信防抖时间
4	遥控脉宽设定	0~10.00s	遥控继电器返回时间
5	模拟量输出选择	电量选择	Uab、Ua、Ia、P、Q、cos
6	模拟量满度值	0~2000	

第五章 PA150+B1 微机备自投装置说明书

1. 概述

1.1 应用范围

PA150+B1 备自投装置可适应变电站和发电厂的分段备自投的要求，可集中组屏，也可分散于开关柜。

1.2 保护配置和功能

1.2.1 保护配置

- 1) 分段备自投；
- 2) 进线备自投；
- 3) 三段式电流保护、充电保护。

1.2.2 测控功能

- 1) 11 路自定义遥信开入；
- 2) 三组断路器遥控分 / 合；
- 3) I 母 Uab、Ubc、Ia, 1 进线 Uab, II 母 Uab、Ubc、Ia, 2 进线 Uab；
- 4) 事件 SOE 记录等。

1.2.3 保护信息功能

- 1) 装置描述的远方查看；
- 2) 系统定值的远方查看；
- 3) 保护定值的远方查看、修改功能；
- 4) 软压板状态的远方查看、投退；
- 5) 装置保护开入状态的远方查看；
- 6) 装置运行状态（包括保护动作元件的状态、运行告警和装置自检信息）远方查看；
- 7) 远方对装置信号复归；
- 8) 支持 485 串口，modbus 通信规约。

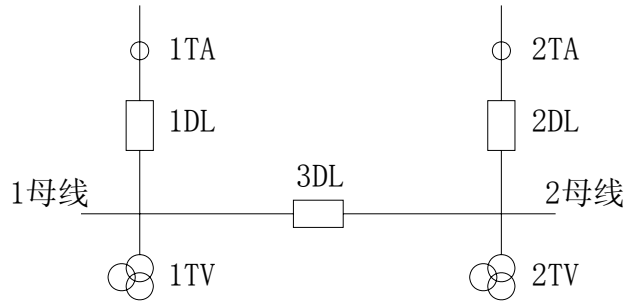
1.2.4 性能特征

- 1) 保护功能配置齐全、动作快速、性能可靠；
- 2) 操作回路配置灵活，可以适应各种操作机构；
- 3) 装置采用全封闭机箱，强弱电严格分开，取消传统背板配线方式，同时在软件设计上采取相应的抗干扰措施，装置的抗干扰能力大大提高，对外的电磁辐射也满足相关标准；
- 4) 完善的事件报告处理功能，可保存最新 32 次动作报告，最新 32 次 SOE 变位记录报告，最新 32 次装置自检错误报告；
- 5) 良好的人机界面、汉字显示、中文报告显示；
- 6) 支持串口 modbus 通信规约；
- 7) 符合《DL / T 478 — 2001 静态继电保护及安全自动装置通用技术条件》规程要求；
- 8) 符合《GB 1 4285-93 继电保护和安全自动装置技术规程》规程要求。

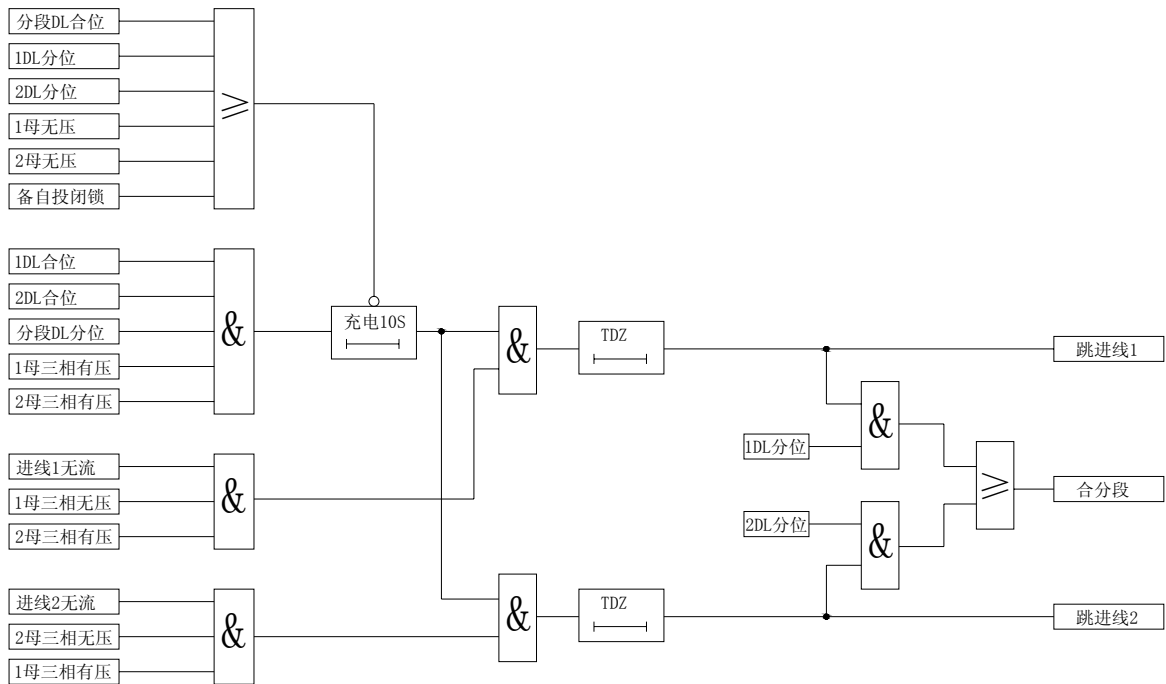
2. 软件工作原理

2.1 备自投

系统图

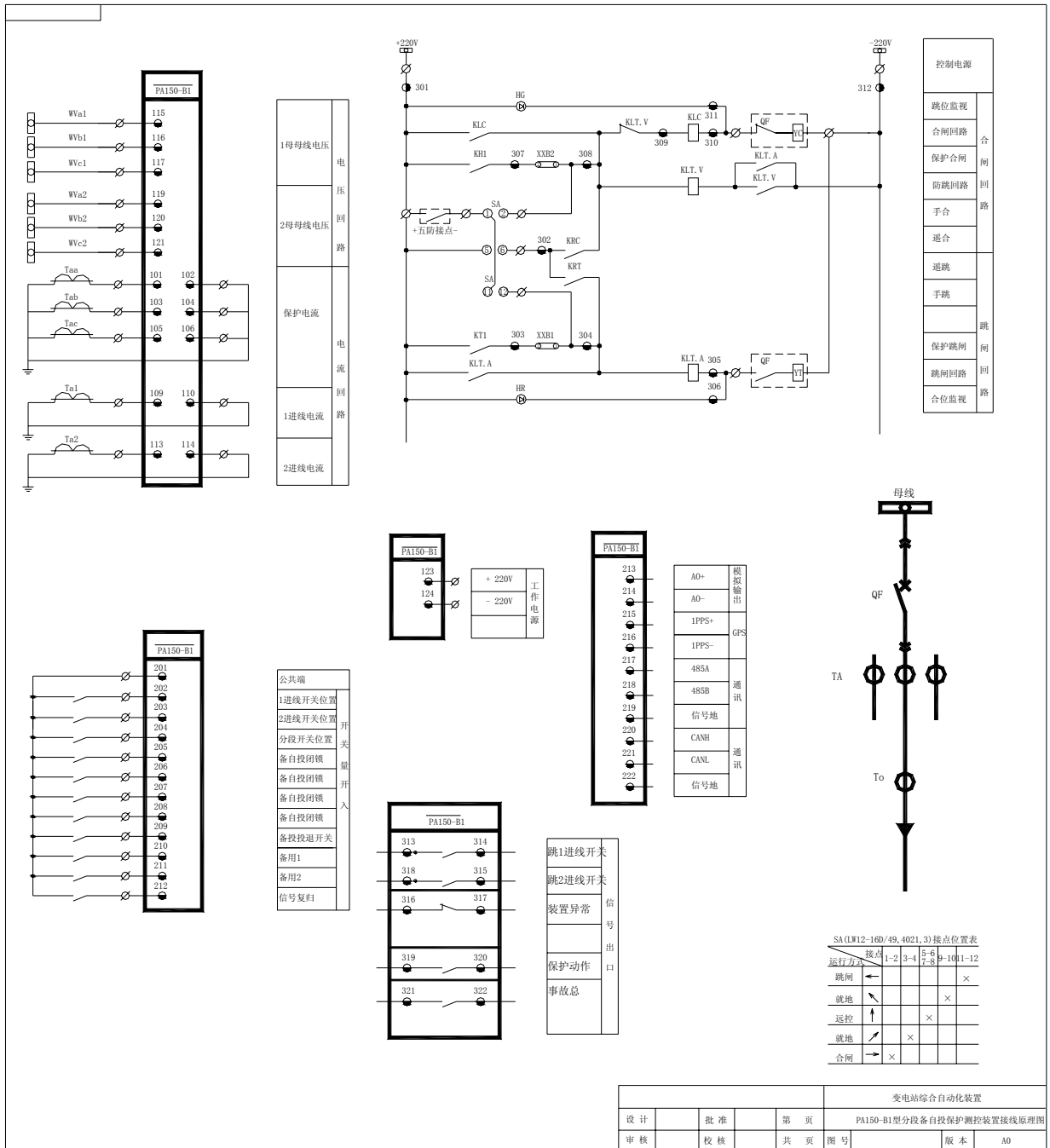


备自投逻辑图



3. 硬件原理说明

3.1 装置接线原理图



变电站综合自动化装置					
设计	批准	第 页	PA150-B1型分段备自投保护测控装置接线原理图		
审核	校核	共 页	图号	版本	A0

3.2 装置背板端子图

AC				COM		SWI	
101	Ia	Ia'	102	YXCOM	201	KM+	301
103	Ib	Ib'	104	YX1	202	遥控电源	302
105	Ic	Ic'	106	YX2	203	跳闸压板+	303
107			108	YX3	204	跳闸压板-	304
109	Ia1	Ia1'	110	YX4	205	跳闸出口	305
111			112	YX5	206	合位监视	306
113	Ia2	Ia2'	114	YX6	207	合闸压板+	307
115	Ua1	Ub1	116	YX7	208	合闸压板-	308
117	Uc1		118	YX8	209	取消防跳	309
119	Ua2	Ub2	120	YX9	210	合闸出口	310
121	Uc2		122	YX10	211	分位监视	311
123	L/+	N/-	124	信号复归	212	KM-	312
				A0+	213	跳1进线	313
				A0-	214	开关	314
				1PPS+	215	跳2进线+	315
				1PPS-	216	装置异常	316
				485+	217		317
				485-	218	跳2进线-	318
				信号地	219	保护动作+	319
				CAN+	220	保护动作-	320
				CAN-	221	事故总+	321
				信号地	222	事故总-	322

3.3 端子说明

端子 115~122 为两段母线电压输入端子。
 端子 107~108 为 1 进线电压输入端子。
 端子 109~110 为 1 进线电流输入端子。
 端子 111~112 为 2 进线电压输入端子。
 端子 113~114 为 2 进线电流输入端子。
 端子 101~106 为保护电流输入端子。
 端子 123~124 为装置电源输入端子
 端子 201 为遥信公共端端子。
 端子 202~212 为遥信输入端子。
 端子 213~214 为模拟量输出端子。
 端子 215~216 为 GPS B 码对时端子。
 端子 217~219 为 485 通信端子。
 端子 220~222 为 CAN 通信端子。
 端子 301~314 为控制输出出口。
 端子 317、318 为装置异常报警出口。
 端子 319、320 为保护动作出口。
 端子 321、322 为事故总信号出口。

4. 定值内容及整定说明

4.1 系统定值相关说明

序号	名称	范围	备注
1	CT 变比	0~4000	
2	电压一次值	0~110.0	

4.2 保护定值

序号	动作类型	保护投退	定值名称	整定范围	整定步长
1	备自投	备自投 ON/OFF 进线备投 ON/OFF	有压值	5~90V	0.01
			无压值	5~90V	0.01
			无流值	0~99A	0.01
			备自投延时	0.1~99S	0.01
2	PT 断线	PT 断线 ON/OFF	无压值	5~90V	0.01
			无流值	0~10A	0.01
			动作延时	1~99.99S	0.01

4.3 通信参数

序号	名称	范围	备注
1	通信地址	1~240	
2	通信速率	1200~19200	

4.4 辅助参数

序号	名称	范围	备注
1	口令投退	ON/OFF	
2	口令设定	000~999	
3	遥信参数	0.01~1.00s	遥信防抖时间
4	遥控脉宽	0~10.00s	遥控继电器返回时间

第六章 PA150+C 电容器保护测控装置说明书

1. 概述

1.1 应用范围

PA150+C 微机电容器保护测控装置主要适用于 10KV 及以下电压等级的电容器,可集中组屏,也可分散安装。

1.2 保护配置和功能

1.2.1 保护配置

- 1) 三相式三段电流保护(速断、限时电流速断、过流);
- 2) 过电压保护;
- 3) 低压保护(PT 断线闭锁);
- 4) 不平衡电压保护;
- 5) 不平衡电流保护;
- 6) PT、CT 断线报警;
- 7) 独立的操作回路。

1.2.2 测控功能

- 1) 11 路自定义遥信开入;
- 2) 一组断路器遥控分/合;
- 3) I_{am} 、 I_{bm} 、 I_{cm} 、 U_A 、 U_B 、 U_C 、 U_{AB} 、 U_{BC} 、 U_{CA} 、 F 、 P 、 Q 、 \cos ;
- 4) 事件 SOE 记录等。

1.2.3 保护信息功能

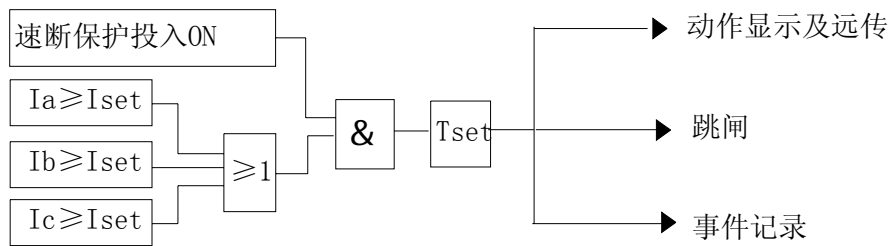
- 1) 装置描述的远方查看;
- 2) 系统定值的远方查看;
- 3) 保护定值的远方查看、修改功能;
- 4) 软压板状态的远方查看、投退;
- 5) 装置保护开入状态的远方查看;
- 6) 装置运行状态(包括保护动作元件的状态、运行告警和装置自检信息)远方查看;
- 7) 远方对装置信号复归;
- 8) 支持 485 串口, modbus 通信规约。

1.2.4 性能特征

- 1) 保护功能配置齐全、动作快速、性能可靠;
- 2) 操作回路配置灵活,可以适应各种操作机构;
- 3) 装置采用全封闭机箱,强弱电严格分开,取消传统背板配线方式,同时在软件设计上采取相应的抗干扰措施,装置的抗干扰能力大大提高,对外的电磁辐射也满足相关标准;
- 4) 完善的事件报告处理功能,可保存最新 32 次动作报告,最新 32 次 SOE 变位记录报告,最新 32 次装置自检错误报告;
- 5) 良好的人机界面、汉字显示、中文报告显示;
- 6) 支持串口 modbus 通信规约;
- 7) 符合《DL / T 478 — 2001 静态继电保护及安全自动装置通用技术条件》规程要求;
- 8) 符合《GB 1 4285-93 继电保护和安全自动装置技术规程》规程要求。

2. 软件工作原理

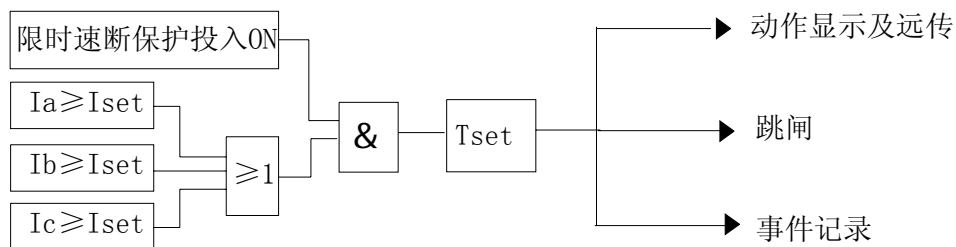
2.1 速断保护



Iset: 速断整定值, Tset: 速断延时

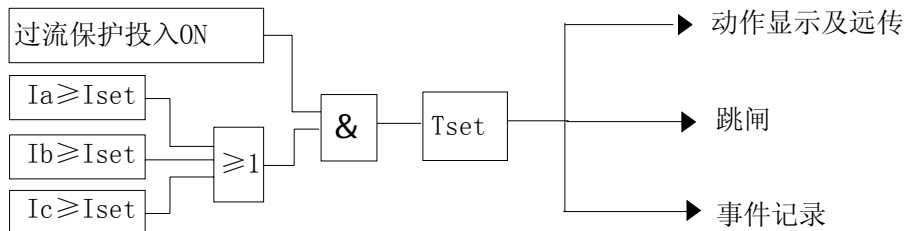
2.2 限时速断保护

Iset: 限时速断整定值, Tset: 时间整定值

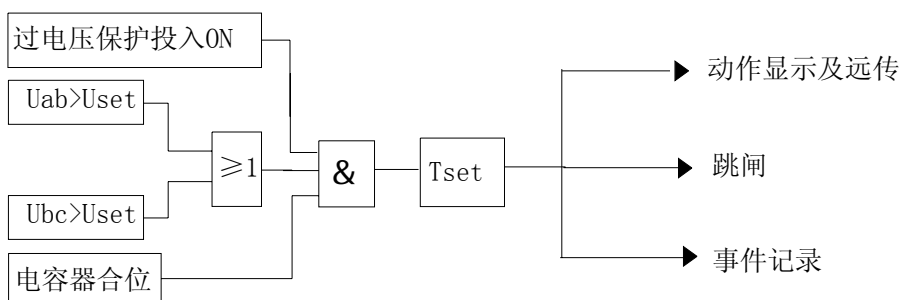


2.3 过流保护

Iset: 定时限过流整定值, Tset: 时间整定值

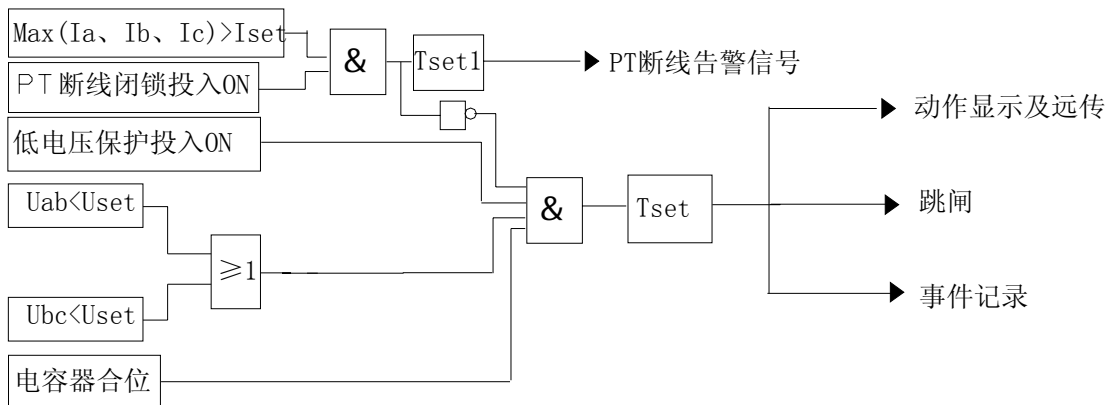


2.4 过电压保护



Uset: 过电压整定值, Tset: 时间整定值

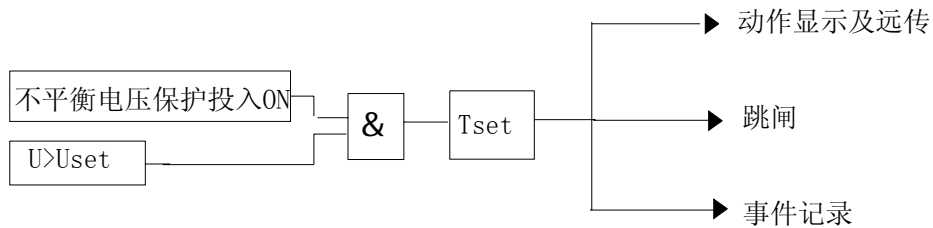
2.5 低电压保护



Iset: PT 断线检有流定值, Uset: 低电压整定值

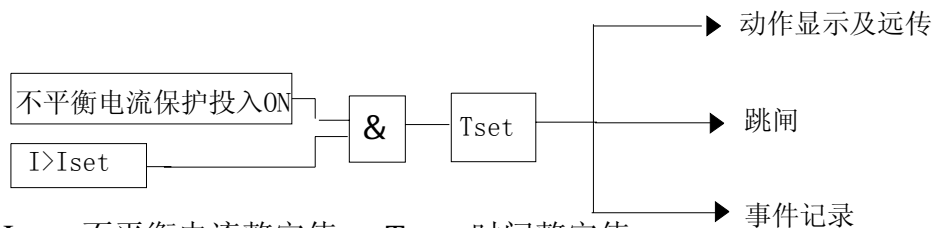
Tset: 时间整定值, Tset1: PT 断线时间整定值

2.6 不平衡电压保护



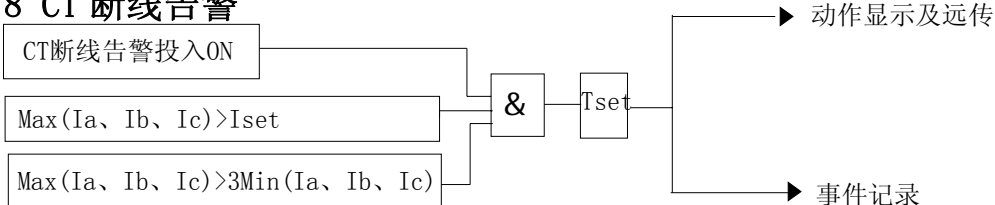
Uset: 不平衡电压整定值, Tset 为时间整定值

2.7 不平衡电流保护



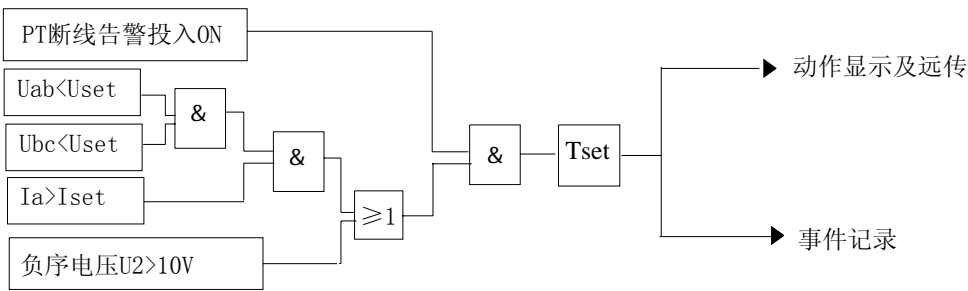
Iset: 不平衡电流整定值, Tset: 时间整定值

2.8 CT 断线告警



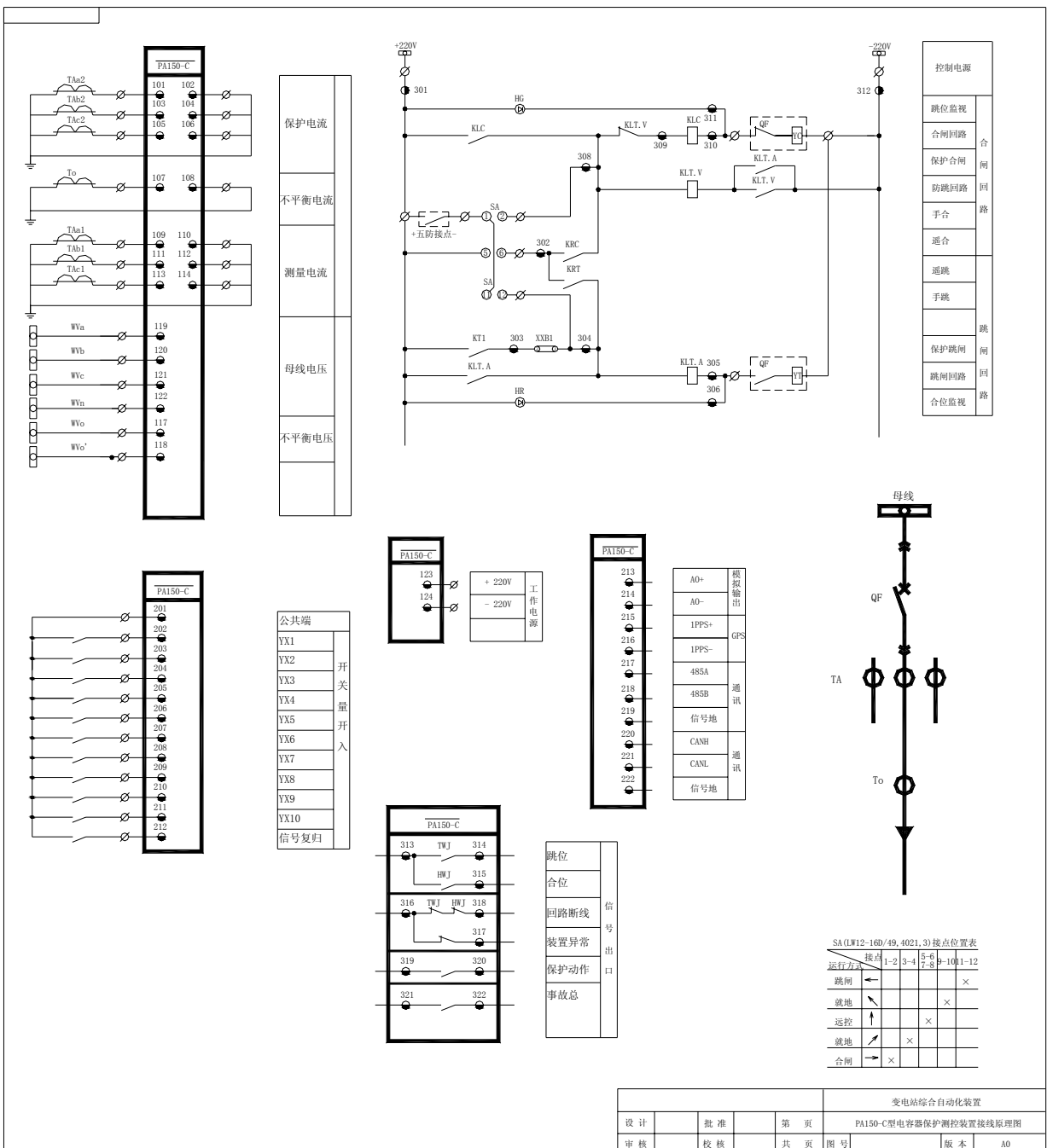
Iset: CT 断线检有流的电流定值

2.9 PT 断线告警



3. 硬件原理说明

3.1 装置接线原理图



3.2 装置背板端子图

AC				COM		SWI	
101	Iap	Iap'	102	YXCOM	201	KM+	301
103	Ibp	Ibp'	104	YX1	202	遥控电源	302
105	Icp	Icp'	106	YX2	203	跳闸压板+	303
107	3I0	3I0'	108	YX3	204	跳闸压板-	304
109	Iam	Iam'	110	YX4	205	跳闸出口	305
111	Ibm	Ibm'	112	YX5	206	合位监视	306
113	Icm	Icm'	114	YX6	207	合闸压板+	307
115			116	YX7	208	合闸压板-	308
117	3U0	3U0'	118	YX8	209	取消防跳	309
119	Ua	Ub	120	YX9	210	合闸出口	310
121	Uc	Un	122	YX10	211	分位监视	311
123	L/+	N/-	124	信号复归	212	KM-	312
				A0+	213	公共端1	313
				A0-	214	跳位	314
				1PPS+	215	合位	315
				1PPS-	216	公共端2	316
				485+	217	装置异常	317
				485-	218	控制回路断线	318
				信号地	219	保护动作+	319
				CAN+	220	保护动作-	320
				CAN-	221	事故总+	321
				信号地	222	事故总-	322

3.3 端子说明

端子 101~106 为保护电流输入端子。

端子 107~108 为不平衡电流输入端子。

端子 109~114 为测量电流输入端子。

端子 117~118 为不平衡电压输入端子。

端子 119~122 为母线电压输入端子。

端子 123~124 为装置电源输入端子。

端子 201 为遥信公共端端子。

端子 202~212 为遥信输入端子。

端子 213~214 为模拟量输出端子。

端子 215~216 为 GPS B 码对时端子。

端子 217~219 为 485 通信端子。

端子 220~222 为 CAN 通信端子。

端子 301 为控制电源正 KM+端子。

端子 302 为遥控电源，当遥控时，必须将 302 端子与 301 端子接通。

端子 303、304 为跳闸压板接入点，跳闸压板一端接 303，一端接 304，外部跳闸和手动跳闸点接 304。

端子 305 为跳闸出口，接断路器的跳闸回路。

端子 306 为合位监视，当跳闸回路中串有断路器的常开接点时，可将 306 与 305 短接，用于断路器合位监视及跳闸回路监视。如果跳闸回路中无常开接点，则单独接常开接点至控制电源负，用于合位监视。

端子 307、308 为合闸压板接入点，合闸压板一端接 307，一端接 308，手动合闸点接 308。

端子 309 为防跳取消端子，当不需要保护装置控制回路的防跳功能时，将 309 与 308 短接，取消防跳功能。

端子 310 为合闸出口，接断路器的合闸回路。

端子 311 为跳位监视，当合闸回路中串有断路器的常闭接点时，可将 311 与 310 短接，用于断路器分位监视及合闸回路监视。如果无常闭接点，则单独接断路器的常闭接点至控制电源负，用于分位监视。

端子 312 为控制电源负 KM-端子。

端子 313、314、315 为断路器的跳位、合位信号。

端子 316、317、318 为装置异常报警接点及断路器控制回路断线报警接点。

端子 319、320 为保护动作输出接点。

端子 321、322 为事故总信号接点。

4 定值内容及整定说明

4.1 系统定值相关说明：

序号	名称	范围	备注
1	测量两相电流式	ON/OFF	ON 为两相电流
2	电压一次值	0~110.0	
3	保护 CT 变比	0~4000	
4	测量 CT 变比	0~4000	
5	不平衡电流 CT 变比	0~4000	

4.2 保护定值

序号	动作类型	保护投退	定值名称	整定范围	整定步长
1	电流速断	电流速断 ON/OFF	速断电流	1~99.99A	0.01A
			速断延时	0~99.99S	0.01S
2	限时速断	限时速断 ON/OFF	速断电流	1~99.99A	0.01A
			限时速断延时	0~99.99S	0.01S
3	过流保护	过流保护 ON/OFF	过流定值	1~99.99A	0.01A
			过流延时	0~99.99S	0.01S
4	过电压保护	过电压保护 ON/OFF	动作延时	0~99.99S	0.01S
			过压定值	90~150V	0.01V
5	低电压保护	过电压保护 ON/OFF PT 断线闭锁 ON/OFF	低压定值	5~90V	0.01V
			动作延时	0~99.99S	0.01S
			断线闭锁电流	0~10A	0.01A
6	零序过电压	零序过电压 ON/OFF	零序电压	5~90V	0.01V
			动作延时	0~99.99S	0.01S
7	零序过电流	零序过电流 ON/OFF	零序电流	0.1~50A	0.01A
			动作延时	0~99.99S	0.01S
8	CT 断线告警	CT 断线告警 ON/OFF	无流定值	0~10A	0.01A
			动作延时	1~99.99S	0.01S
9	PT 断线告警	PT 断线告警 ON/OFF	检无压定值	5~90V	0.01V
			检无流定值	0~10A	0.01A
			动作延时	1~99.99S	0.01S

4.3 通信参数

序号	名称	范围	备注
1	通信地址	1~240	
2	通信速率	1200~19200	

4.4 辅助参数

序号	名称	范围	备注
1	口令投退	ON/OFF	
2	口令设定	000~999	
3	遥信参数	0.01~1.00s	遥信防抖时间
4	遥控脉宽设定	0~10.00s	遥控继电器返回时间
5	模拟量输出选择	电量选择	Uab、Ua、Ia、P、Q、cos
6	模拟量满度值	0~2000	

第七章 PA150+F3 线路变压器保护测控装置说明书

1. 概述

1.1 应用范围

PA150+F3 微机馈线变压器保护测控装置主要适用于 35KV 及以下电压等级的线路变压器组保护，可集中组屏，也可分散于开关柜。

1.2 保护配置和功能

1.2.1 保护配置

- 1) 三相（或两相）式三段电流保护（速断、限时电流速断、过流）；
- 2) 反时限过流保护；
- 3) 负序过流保护；
- 4) 高压侧零序过流保护；
- 5) 低压侧零序过流保护；
- 6) 过负荷告警；
- 7) PT、CT 断线报警；
- 8) 独立的操作回路。

1.2.2 测控功能

- 1) 11 路自定义遥信开入；
- 2) 一组断路器遥控分 / 合；
- 3) I_{am} 、 I_{bm} 、 I_{cm} 、 U_A 、 U_B 、 U_C 、 U_{AB} 、 U_{BC} 、 U_{CA} 、 F 、 P 、 Q 、 COS ；
- 4) 事件 SOE 记录等。

1.2.3 保护信息功能

- 1) 装置描述的远方查看；
- 2) 系统定值的远方查看；
- 3) 保护定值的远方查看、修改功能；
- 4) 软压板状态的远方查看、投退；
- 5) 装置保护开入状态的远方查看；
- 6) 装置运行状态（包括保护动作元件的状态、运行告警和装置自检信息）远方查看；
- 7) 远方对装置信号复归；
- 8) 支持 485 串口，modbus 通信规约。

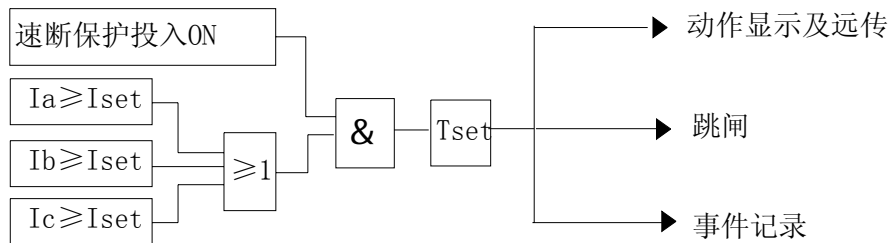
1.2.4 性能特征

- 1) 保护功能配置齐全、动作快速、性能可靠；
- 2) 操作回路配置灵活，可以适应各种操作机构；
- 3) 装置采用全封闭机箱，强弱电严格分开，取消传统背板配线方式，同时在软件设计上采取相应的抗干扰措施，装置的抗干扰能力大大提高，对外的电磁辐射也满足相关标准；
- 4) 完善的事件报告处理功能，可保存最新 32 次动作报告，最新 32 次 SOE 变位记录报告，最新 32 次装置自检错误报告；
- 5) 良好的人机界面、汉字显示、中文报告显示；
- 6) 支持串口 modbus 通信规约；

- 7) 符合《DL / T 478 — 2001 静态继电保护及安全自动装置通用技术条件》规程要求；
- 8) 符合《GB 1 4285-93 继电保护和安全自动装置技术规程》规程要求。

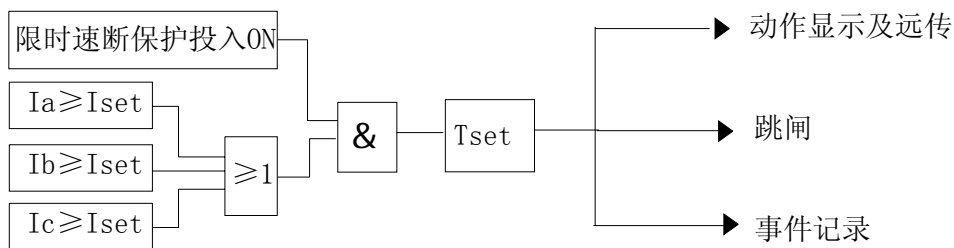
2. 软件工作原理

2.1 速断保护



Iset: 速断整定值, Tset: 速断延时

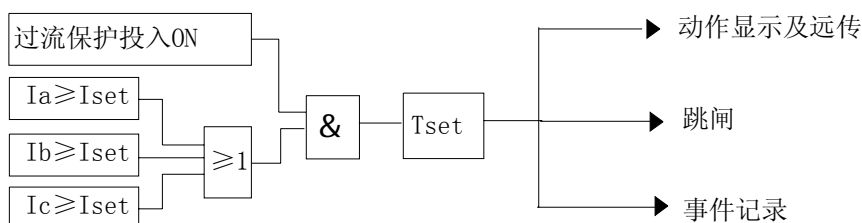
2.2 限时速断保护



Iset: 限时速断整定值, Tset: 时间整定值

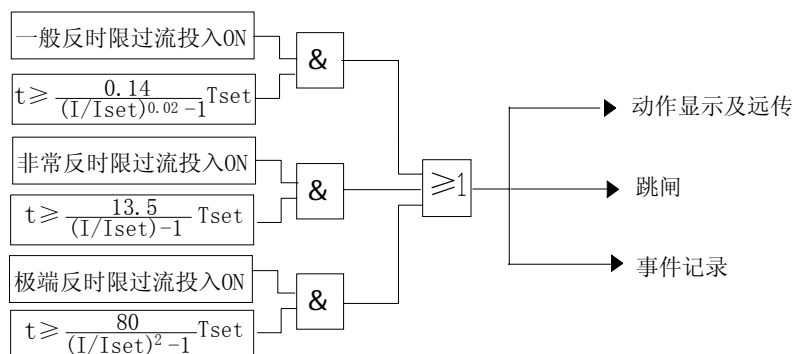
2.3 过流保护

Iset: 定时限过流整定值, Tset: 时间整定值



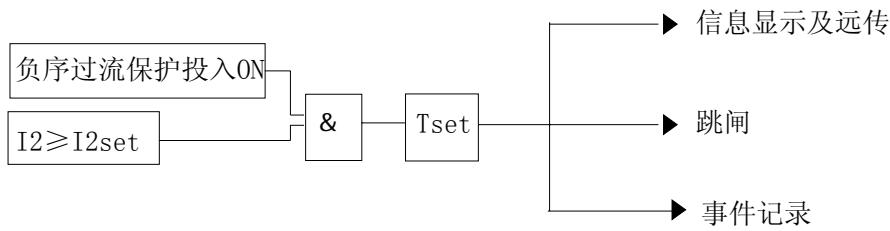
2.4 反时限过电流保护

反时限过流保护根据国际电工委员会标准 (IEC255—4) 和英国标准规范 (BS142.1996) 的规定, 包括以下三种选择: 一般反时限、非常反时限、极端反时限, 用户可根据实际情况选择一种投入。



Iset: 反时限过流整定值, Tset: 反时限延时常数
对反时限过流保护, 当电流大于反时限过流整定值时开始计时。

2.5 负序过流保护

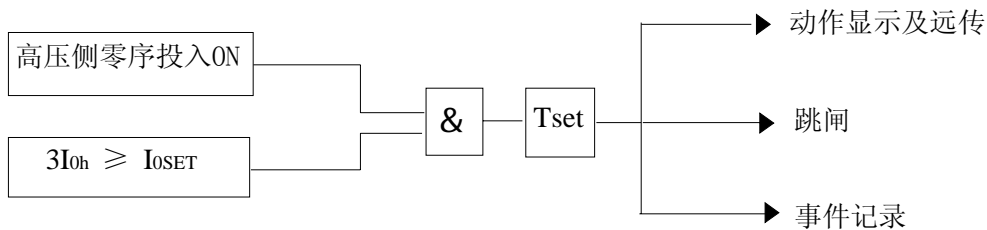


I2set: 负序电流整定值, Tset: 时间整定值

2.6 过负荷告警

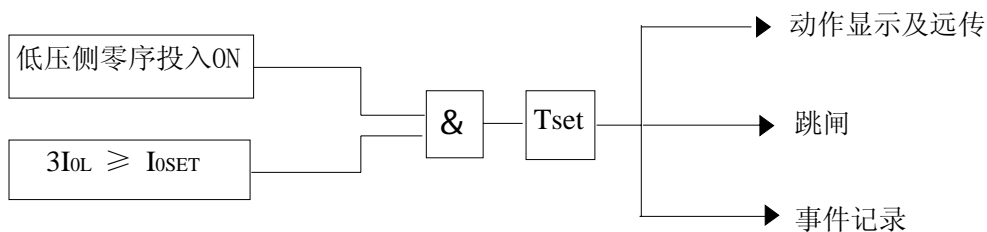
Iset: 过负荷告警电流, Tset: 时间整定值

2.7 高压侧零序过流保护



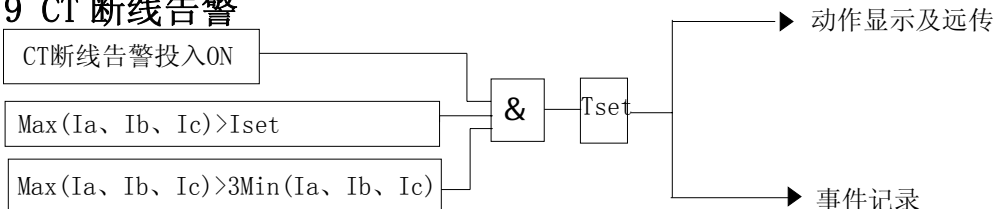
I0hset: 高压侧零序电流整定值, Tset: 时间整定值

2.8 低压侧零序过流保护



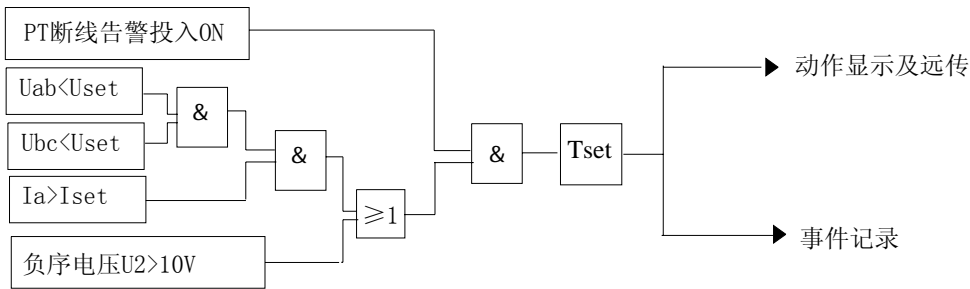
I0Lset: 低压侧零序电流整定值, Tset: 时间整定值

2.9 CT 断线告警



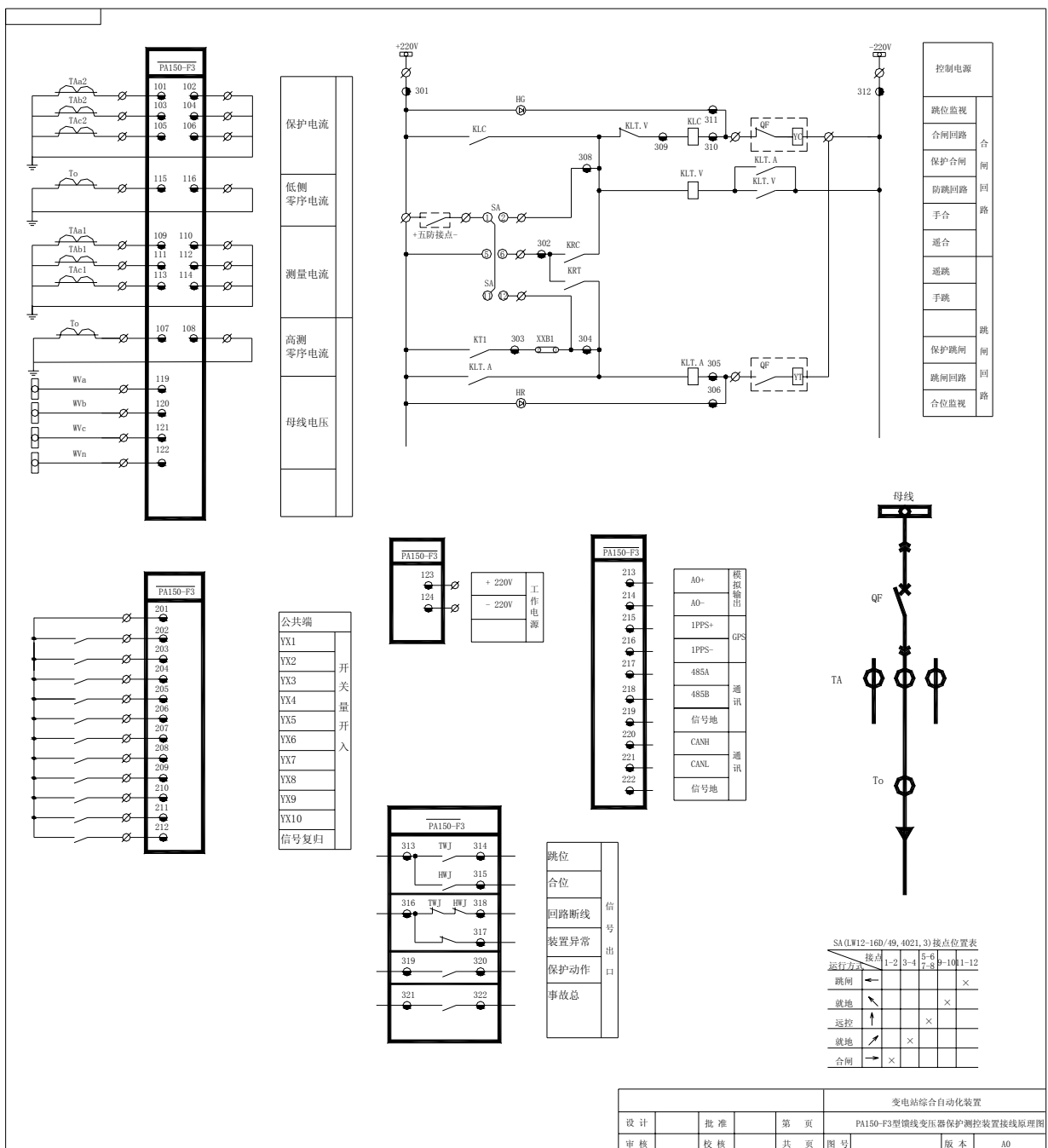
Iset: CT 断线检有流的电流定值

2.10 PT 断线告警



3. 硬件原理说明

3.1 装置接线原理图



3.2 装置背板端子图

AC				COM		SWI	
101	Iap	Iap'	102	YXCOM	201	KM+	301
103	Ibp	Ibp'	104	YX1	202	遥控电源	302
105	Icp	Icp'	106	YX2	203	跳闸压板+	303
107	3I0h	3I0h'	108	YX3	204	跳闸压板-	304
109	Iam	Iam'	110	YX4	205	跳闸出口	305
111	Ibm	Ibm'	112	YX5	206	合位监视	306
113	Icm	Icm'	114	YX6	207	合闸压板+	307
115	3I0l	3I0l'	116	YX7	208	合闸压板-	308
117			118	YX8	209	取消防跳	309
119	Ua	Ub	120	YX9	210	合闸出口	310
121	Uc	Un	122	YX10	211	分位监视	311
123	L/+	N/-	124	信号复归	212	KM-	312
				A0+	213	公共端1	313
				A0-	214	跳位	314
				1PPS+	215	合位	315
				1PPS-	216	公共端2	316
				485+	217	装置异常	317
				485-	218	控制回路断线	318
				信号地	219	保护动作+	319
				CAN+	220	保护动作-	320
				CAN-	221	事故总+	321
				信号地	222	事故总-	322

3.3 端子说明

端子 101~106 为保护电流输入端子。

端子 107~108 为高侧零序电流输入端子。

端子 109~114 为测量电流输入端子。

端子 115~116 为低侧零序电流输入端子。

端子 119~122 为母线电压输入端子。

端子 123~124 为装置电源输入端子。

端子 201 为遥信公共端端子。

端子 202~212 为遥信输入端子，变压器非电量信号可接任意遥信，在装置内对应设置。

端子 213~214 为模拟量输出端子。

端子 215~216 为 GPS B 码对时端子。

端子 217~219 为 485 通信端子。

端子 220~222 为 CAN 通信端子。

端子 301 为控制电源正 KM+端子。

端子 302 为遥控电源，当遥控时，必须将 302 端子与 301 端子接通。

端子 303、304 为跳闸压板接入点，跳闸压板一端接 303，一端接 304，外部跳闸和手动跳闸点接 304。

端子 305 为跳闸出口，接断路器的跳闸回路。

端子 306 为合位监视，当跳闸回路中串有断路器的常开接点时，可将 306 与 305 短接，用于断路器合位监视及跳闸回路监视。如果跳闸回路中无常开接点，则单独接常开接点至控制电源负，用于合位监视。

端子 307、308 为合闸压板接入点，合闸压板一端接 307，一端接 308，手动合闸点接 308。

端子 309 为防跳取消端子，当不需要保护装置控制回路的防跳功能时，将 309 与 308 短接，取消防跳功能。

端子 310 为合闸出口，接断路器的合闸回路。

端子 311 为跳位监视，当合闸回路中串有断路器的常闭接点时，可将 311 与 310 短接，用于断路器分位监视及合闸回路监视。如果无常闭接点，则单独接断路器的常闭接点至控制电源负，用于分位监视。

端子 312 为控制电源负 KM-端子。

端子 313、314、315 为断路器的跳位、合位信号。

端子 316、317、318 为装置异常报警接点及断路器控制回路断线报警接点。

端子 319、320 为保护动作输出接点。

端子 321、322 为事故总信号接点。

4. 定值内容及整定说明

4.1 系统定值相关说明:

序号	名称	范围	备注
1	测量两相电流式	ON/OFF	ON 为两相电流
2	电压一次值	0~110.0	
3	保护 CT 变比	0~4000	
4	测量 CT 变比	0~4000	
5	高侧零序电流 CT 变比	0~4000	
6	低侧零序电流 CT 变比	0~4000	

4.2 保护定值

序号	动作类型	保护投退	定值名称	整定范围	整定步长
1	电流速断	电流速断 ON/OFF	速断电流定值	1~100A	0.01A
			速断延时	0~99S	0.01S
2	限时速断	限时速断 ON/OFF	速断电流定值	1~100A	0.01A
			限时速断延时	0~99S	0.01S
3	过流保护	过流保护 ON/OFF	过流定值	1~20A	0.01A
			过流延时	0~99S	0.01S
4	反时限 过流保护	一般反时限 ON/OFF 非常反时限 ON/OFF 极端反时限 ON/OFF	反时限过流	1~100A	0.01A
			反时限延时	0~99S	0.01S
5	负序过流 保护	负序过流保护 ON/OFF	负序过流	1~100A	0.01A
			动作延时	0~99S	0.01S
6	高侧零序 过流保护	高压侧零序过流保 护 ON/OFF	过流定值	0.02~5A	0.01 A
			动作延时	0~99S	0.01S
7	低侧零序 过流保护	低压侧零序过流保 护 ON/OFF	过流定值	1~10A	0.01 A
			动作延时	0~99S	0.01S
8	过负荷告 警	过负荷告警 ON/OFF	过负荷电流	0.5~10A	0.01A
			动作延时	0~50S	0.01S
9	CT 断线 告警	CT 断线告警 ON/OFF	CT 断线无流定 值	0~10A	0.01A
			动作延时	0~99S	0.01S
10	PT 断线 告警	PT 断线告警 ON/OFF	检无压定值	0~30V	0.01V
			检无流定值	0~2A	0.01A
			动作延时	0~99S	0.01S

4.3 通信参数

序号	名称	范围	备注
1	通信地址	1~240	
2	通信速率	1200~19200	

4.4 辅助参数

序号	名称	范围	备注
1	口令投退	ON/OFF	
2	口令设定	000~999	
3	遥信参数	0.01~1.00s	遥信防抖时间
4	遥控脉宽设定	0~10.00s	遥控继电器返回时间
5	模拟量输出选择	电量选择	Uab、Ua、Ia、P、Q、cos
6	模拟量满度值	0~2000	

第八章 PA150+V 母线电压保护测控装置说明书

1. 概述

1.1 应用范围

PA150+V 微机母线电压保护及 PT 并列装置主要适用于 35KV 及以下电压等级的母线电压保护及 PT 并列，可集中组屏，也可分散于开关柜。

1.2 保护配置和功能

1.2.1 保护配置

- 1) 低电压保护;
- 2) 过电压保护;
- 3) 母线绝缘监视;
- 4) PT 断线报警。

1.2.2 测控功能

- 1) 11 路自定义遥信开入;
- 2) 一组断路器遥控分 / 合;
- 3) I 母 U_{ab} 、 U_{bc} 、 U_o 、II 母 U_{ab} 、 U_{bc} 、 U_o ;
- 4) 事件 SOE 记录等。

1.2.3 保护信息功能

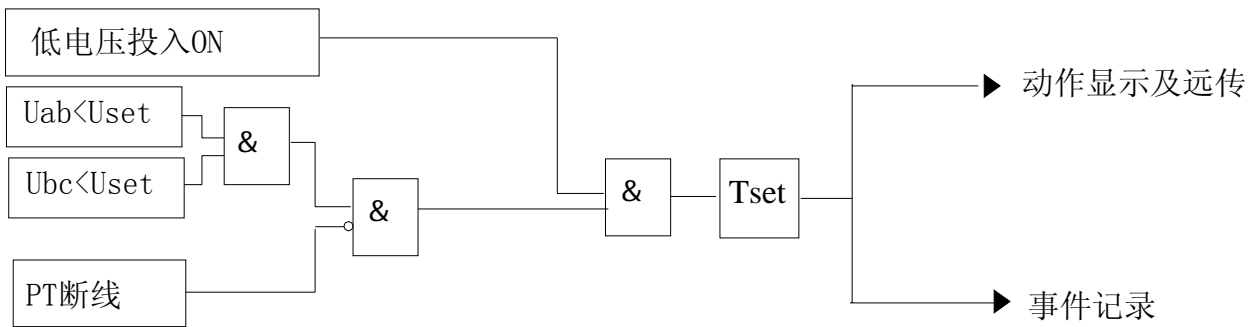
- 1) 装置描述的远方查看;
- 2) 系统定值的远方查看;
- 3) 保护定值的远方查看、修改功能;
- 4) 软压板状态的远方查看、投退;
- 5) 装置保护开入状态的远方查看;
- 6) 装置运行状态 (包括保护动作元件的状态、运行告警和装置自检信息) 远方查看;
- 7) 远方对装置信号复归;
- 8) 支持 485 串口, modbus 通信规约。

1.2.4 性能特征

- 1) 保护功能配置齐全、动作快速、性能可靠;
- 2) 操作回路配置灵活, 可以适应各种操作机构;
- 3) 装置采用全封闭机箱, 强弱电严格分开, 取消传统背板配线方式, 同时在软件设计上采取相应的抗干扰措施, 装置的抗干扰能力大大提高, 对外的电磁辐射也满足相关标准;
- 4) 完善的事件报告处理功能, 可保存最新 32 次动作报告, 最新 32 次 SOE 变位记录报告, 最新 32 次装置自检错误报告;
- 5) 良好的人机界面、汉字显示、中文报告显示;
- 6) 支持串口 modbus 通信规约;
- 7) 符合《DL / T 478 — 2001 静态继电保护及安全自动装置通用技术条件》规程要求;
- 8) 符合《GB 1 4285-93 继电保护和安全自动装置技术规程》规程要求。

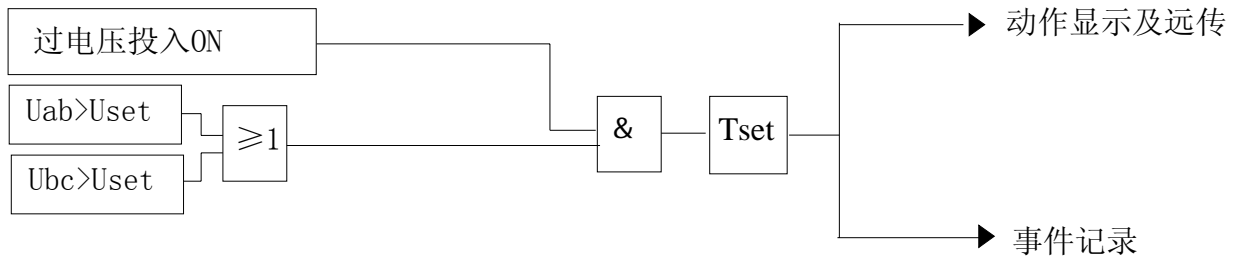
2. 软件工作原理

2.1 低电压保护



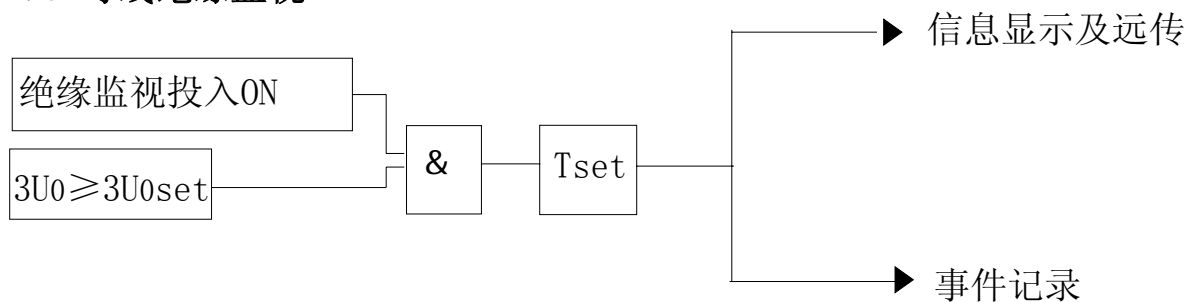
Uset: 低电压定值

2.2 过电压保护



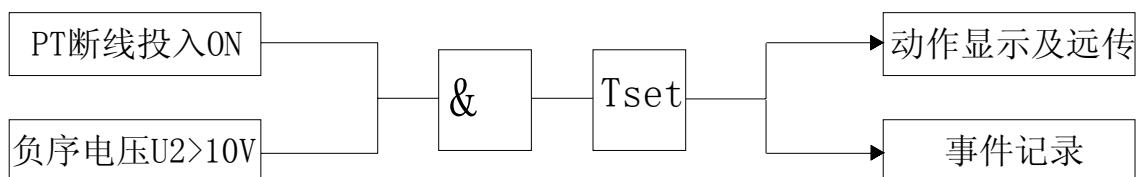
Uset: 过电压定值

2.3 母线绝缘监视



3U0set: 母线绝缘监视电压

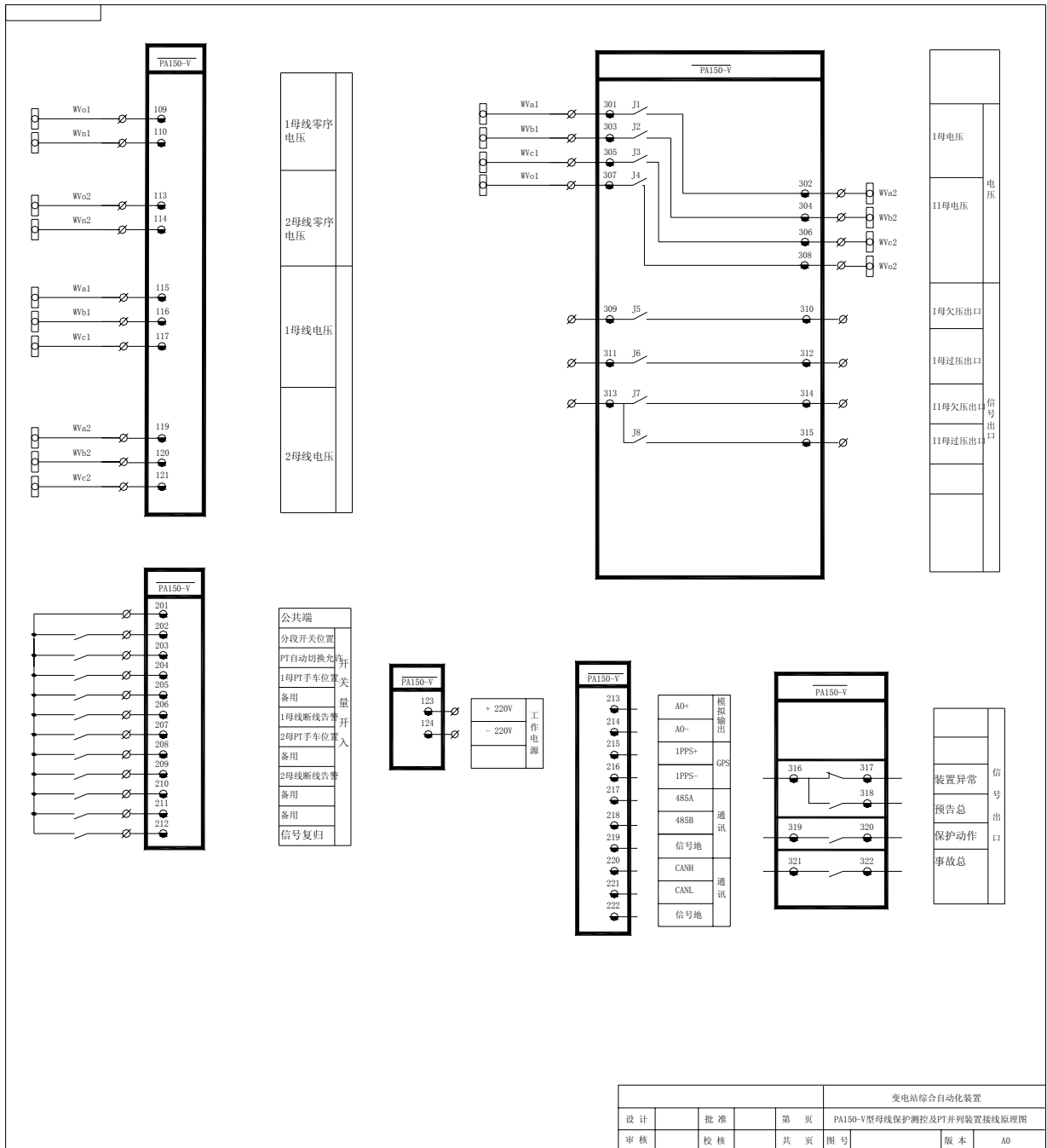
2.4 PT 断线告警



U2: 单相或两相断线时的负序电压值

3. 硬件原理说明

3.1 装置接线原理图



3.2 装置背板端子图

AC				COM		SWI	
101			102	YXCOM	201	出口一	301
103			104	YX1	202	出口二	302
105			106	YX2	203	出口三	303
107			108	YX3	204	出口四	304
109	3U01	3U01'	110	YX4	205	出口五	305
111			112	YX5	206	出口六	306
113	3U02	3U02'	114	YX6	207	公共端	307
115	Ua1	Ub1	116	YX7	208	出口七	308
117	Uc1		118	YX8	209	出口八	309
119	Ua2	Ub2	120	YX9	210	公共端	310
121	Uc2		122	YX10	211	装置异常	311
123	L/+	N/-	124	信号复归	212	预告总	312
				A0+	213	保护动作+	313
				A0-	214	保护动作-	314
				1PPS+	215	事故总+	315
				1PPS-	216	事故总-	316
				485+	217		
				485-	218		
				信号地	219		
				CAN+	220		
				CAN-	221		
				信号地	222		

3.3 端子说明

端子 115~117 为 I 母线电压输入端子。

端子 119~121 为 II 母线电压输入端子。

端子 109~110 为 I 母线零序电压输入端子。

端子 113~114 为 II 母线零序电压输入端子。

端子 123~124 为装置电源输入端子。

端子 201 为遥信公共端端子。

端子 202~212 为遥信输入端子，变压器非电量信号可接任意遥信，在装置内对应设置。

端子 213~214 为模拟量输出端子。

端子 215~216 为 GPS B 码对时端子。

端子 217~219 为 485 通信端子。

端子 220~222 为 CAN 通信端子。

端子 301~316 为控制输出端子。

端子 316、317 为装置异常报警接点。

端子 316、318 为预告总信号接点。

端子 319、320 为保护动作输出接点。

端子 321、322 为事故总信号接点。

4. 定值内容及整定说明

4.1 系统定值相关说明:

序号	名称	范围	备注
1	电压一次值	0~110.0	

4.2 保护定值

序号	动作类型	保护投退	定值名称	整定范围	整定步长
1	1母, 2母 低电压保护	低电压 ON/OFF	低电压值	0~99.99V	0.01V
			保护延时	0~99.99S	0.01S
2	1母, 2母 母线绝缘	母线绝缘 ON/OFF	零序电压	10~99.99V	0.01V
			保护延时	0~99.99S	0.01S
3	1母, 2母 PT断线	PT断线 ON/OFF			
4	1母, 2母 过压保护	过压保护 ON/OFF	过电压值	90~120V	0.1V
			保护延时	0~99.99S	0.01S

4.3 通信参数

序号	名称	范围	备注
1	通信地址	1~240	
2	通信速率	1200~19200	

4.4 辅助参数

序号	名称	范围	备注
1	口令投退	ON/OFF	
2	口令设定	000~999	
3	遥信参数	0.01~1.00s	遥信防抖时间
4	遥控脉宽设定	0~10.00s	遥控继电器返回时间
5	模拟量输出选择	电量选择	Uab、Ua、Ia、P、Q、cos
6	模拟量满度值	0~2000	

第九章 PA150+PT 母线电压保护测控装置说明书

1. 概述

1.1 应用范围

PA150+PT 微机母线电压保护及 PT 并列装置主要适用于 35KV 及以下电压等级的母线电压保护及 PT 并列，可集中组屏，也可分散于开关柜。

1.2 保护配置和功能

1.2.1 保护配置

- 1) 低电压保护;
- 2) 过电压保护;
- 3) 母线绝缘监视;
- 4) PT 断线报警。

1.2.2 测控功能

- 1) 11 路自定义遥信开入;
- 2) 一组断路器遥控分 / 合;
- 3) 一组母线 U_{ab} 、 U_{bc} 、 U_o ;
- 4) 事件 SOE 记录等。

1.2.3 保护信息功能

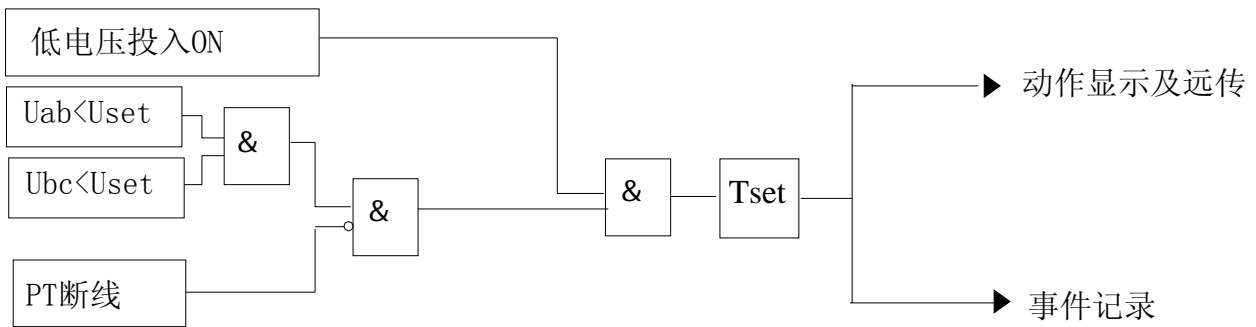
- 1) 装置描述的远方查看;
- 2) 系统定值的远方查看;
- 3) 保护定值的远方查看、修改功能;
- 4) 软压板状态的远方查看、投退;
- 5) 装置保护开入状态的远方查看;
- 6) 装置运行状态 (包括保护动作元件的状态、运行告警和装置自检信息) 远方查看;
- 7) 远方对装置信号复归;
- 8) 支持 485 串口, modbus 通信规约。

1.2.4 性能特征

- 1) 保护功能配置齐全、动作快速、性能可靠;
- 2) 操作回路配置灵活, 可以适应各种操作机构;
- 3) 装置采用全封闭机箱, 强弱电严格分开, 取消传统背板配线方式, 同时在软件设计上采取相应的抗干扰措施, 装置的抗干扰能力大大提高, 对外的电磁辐射也满足相关标准;
- 4) 完善的事件报告处理功能, 可保存最新 32 次动作报告, 最新 32 次 SOE 变位记录报告, 最新 32 次装置自检错误报告;
- 5) 良好的人机界面、汉字显示、中文报告显示;
- 6) 支持串口 modbus 通信规约;
- 7) 符合《DL / T 478 — 2001 静态继电保护及安全自动装置通用技术条件》规程要求;
- 8) 符合《GB 1 4285-93 继电保护和安全自动装置技术规程》规程要求。

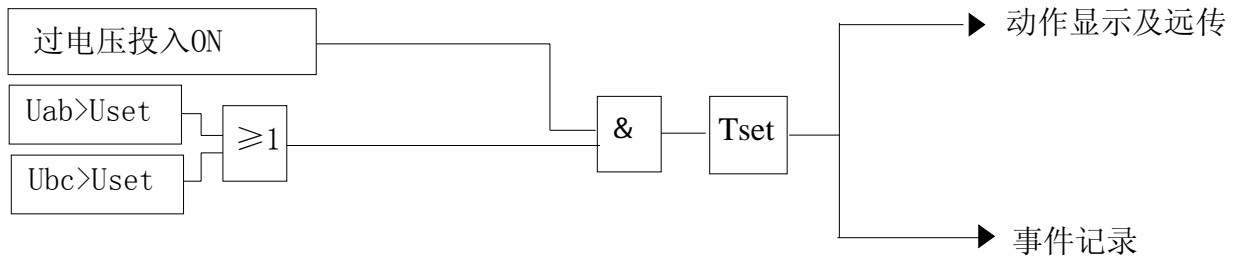
2. 软件工作原理

2.1 低电压保护



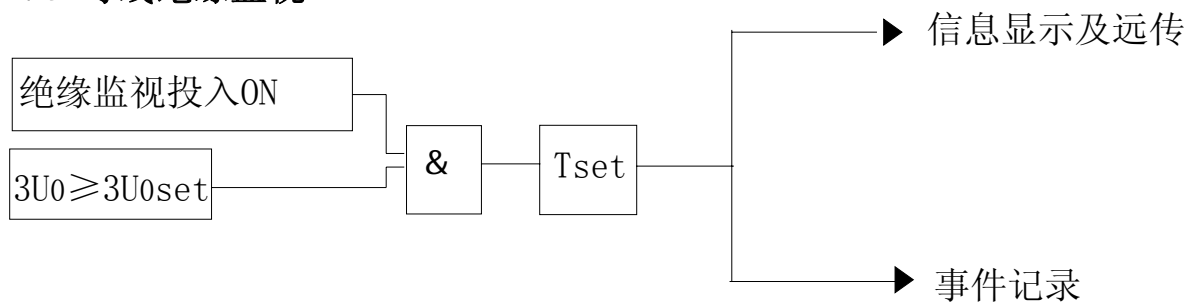
Uset: 低电压定值

2.2 过电压保护



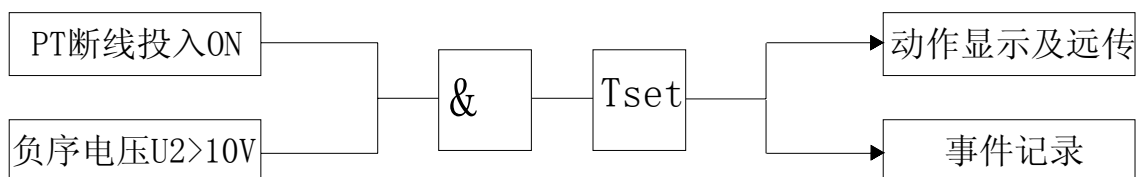
Uset: 过电压定值

2.3 母线绝缘监视



3U0set: 母线绝缘监视电压

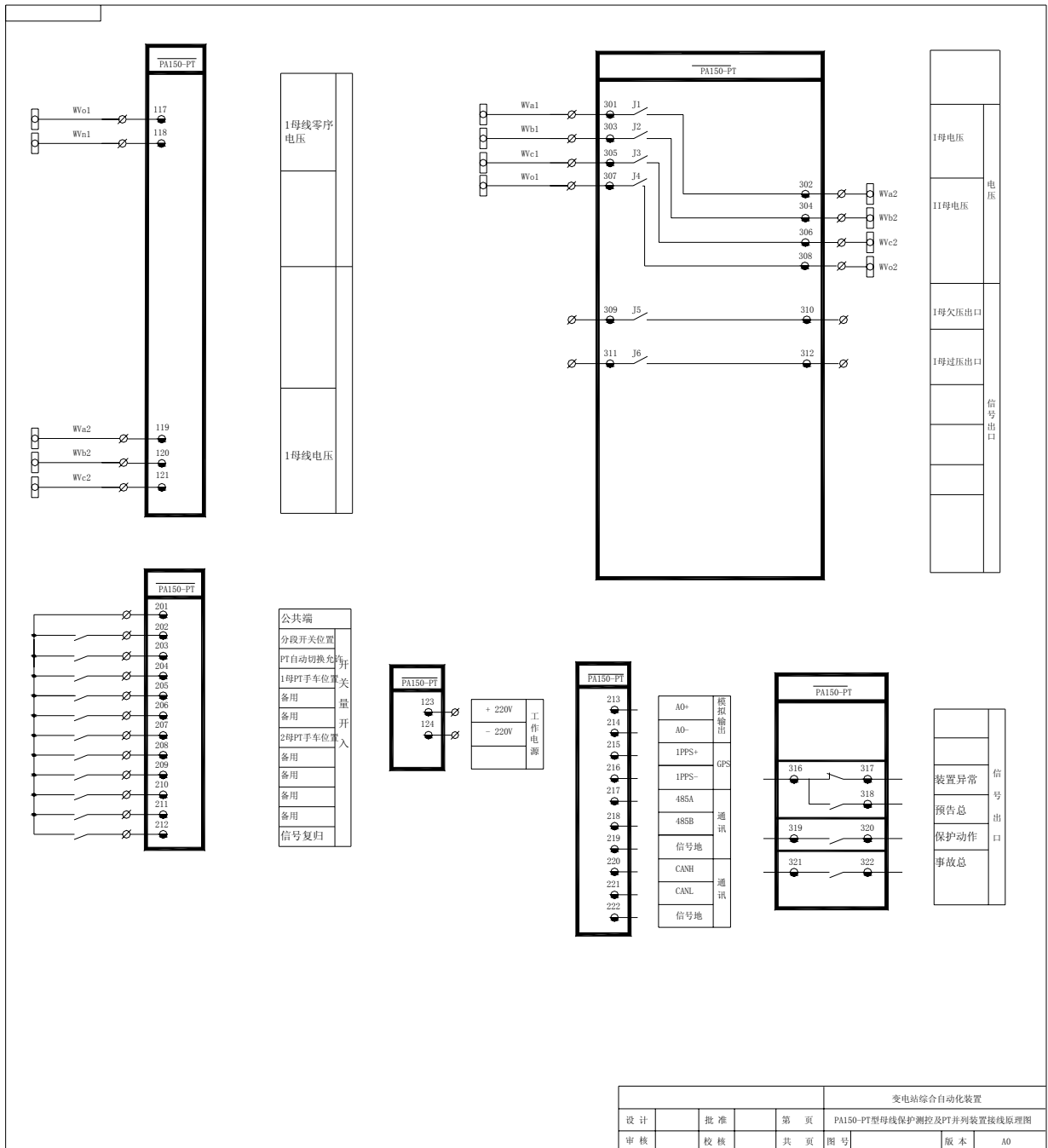
2.4 PT 断线告警



U2: 单相或两相断线时的负序电压值

3. 硬件原理说明

3.1 装置接线原理图



3.2 装置背板端子图

AC				COM		SWI	
101			102	YXCOM	201	出口一	301
103			104	YX1	202	出口二	302
105			106	YX2	203	出口三	303
107			108	YX3	204	出口四	304
109			110	YX4	205	出口五	305
111			112	YX5	206	出口六	306
113			114	YX6	207	公共端	307
115			116	YX7	208	出口七	308
117	3U01	3U01'	118	YX8	209	出口八	309
119	Ua1	Ub1	120	YX9	210	公共端	310
121	Uc1		122	YX10	211	装置异常	311
123	L/+	N/-	124	信号复归	212	预告总	312
				A0+	213	保护动作+	313
				A0-	214	保护动作-	314
				1PPS+	215	事故总+	315
				1PPS-	216	事故总-	316
				485+	217		
				485-	218		
				信号地	219		
				CAN+	220		
				CAN-	221		
				信号地	222		

3.3 端子说明

端子 115~117 为 I 母线电压输入端子。

端子 109~110 为 I 母线零序电压输入端子。

端子 123~124 为装置电源输入端子。

端子 201 为遥信公共端端子。

端子 202~212 为遥信输入端子，变压器非电量信号可接任意遥信，在装置内对应设置。

端子 213~214 为模拟量输出端子。

端子 215~216 为 GPS B 码对时端子。

端子 217~219 为 485 通信端子。

端子 220~222 为 CAN 通信端子。

端子 301~316 为控制输出端子。

端子 316、317 为装置异常报警接点。

端子 316、318 为预告总信号接点。

端子 319、320 为保护动作输出接点。

端子 321、322 为事故总信号接点。

4. 定值内容及整定说明

4.1 系统定值相关说明:

序号	名称	范围	备注
1	电压一次值	0~110.0	

4.2 保护定值

序号	动作类型	保护投退	定值名称	整定范围	整定步长
1	低电压保护	低电压 ON/OFF	低电压值	0~99.99V	0.01V
			保护延时	0~99.99S	0.01S
2	母线绝缘	母线绝缘 ON/OFF	零序电压	10~99.99V	0.01V
			保护延时	0~99.99S	0.01S
3	PT 断线	PT 断线 ON/OFF	保护延时	0~99.99S	0.01S
4	过压保护	过压保护 ON/OFF	过电压值	90~120V	0.1V
			保护延时	0~99.99S	0.01S

4.3 通信参数

序号	名称	范围	备注
1	通信地址	1~240	
2	通信速率	1200~19200	

4.4 辅助参数

序号	名称	范围	备注
1	口令投退	ON/OFF	
2	口令设定	000~999	
3	遥信参数	0.01~1.00s	遥信防抖时间
4	遥控脉宽设定	0~10.00s	遥控继电器返回时间
5	模拟量输出选择	电量选择	Uab、Ua、Ia、P、Q、cos
6	模拟量满度值	0~2000	

第十章 PA150+R 综合测控装置说明书

1. 概述

1.1 应用范围

PA150+R 微机单元综合测控装置主要适用于 110KV 及以下综合测控，可集中组屏，也可分散于开关柜。

1.2 保护配置和功能

1.2.1 测控功能

- 1) 11 路自定义遥信开入；
- 2) 三组断路器遥控分 / 合；
- 3) 两路 Uab、Ubc、Uca、Ua、Ub、Uc、Ia、Ib、Ic、P、Q、COS；
- 4) 事件 SOE 记录等。

1.2.2 保护信息功能

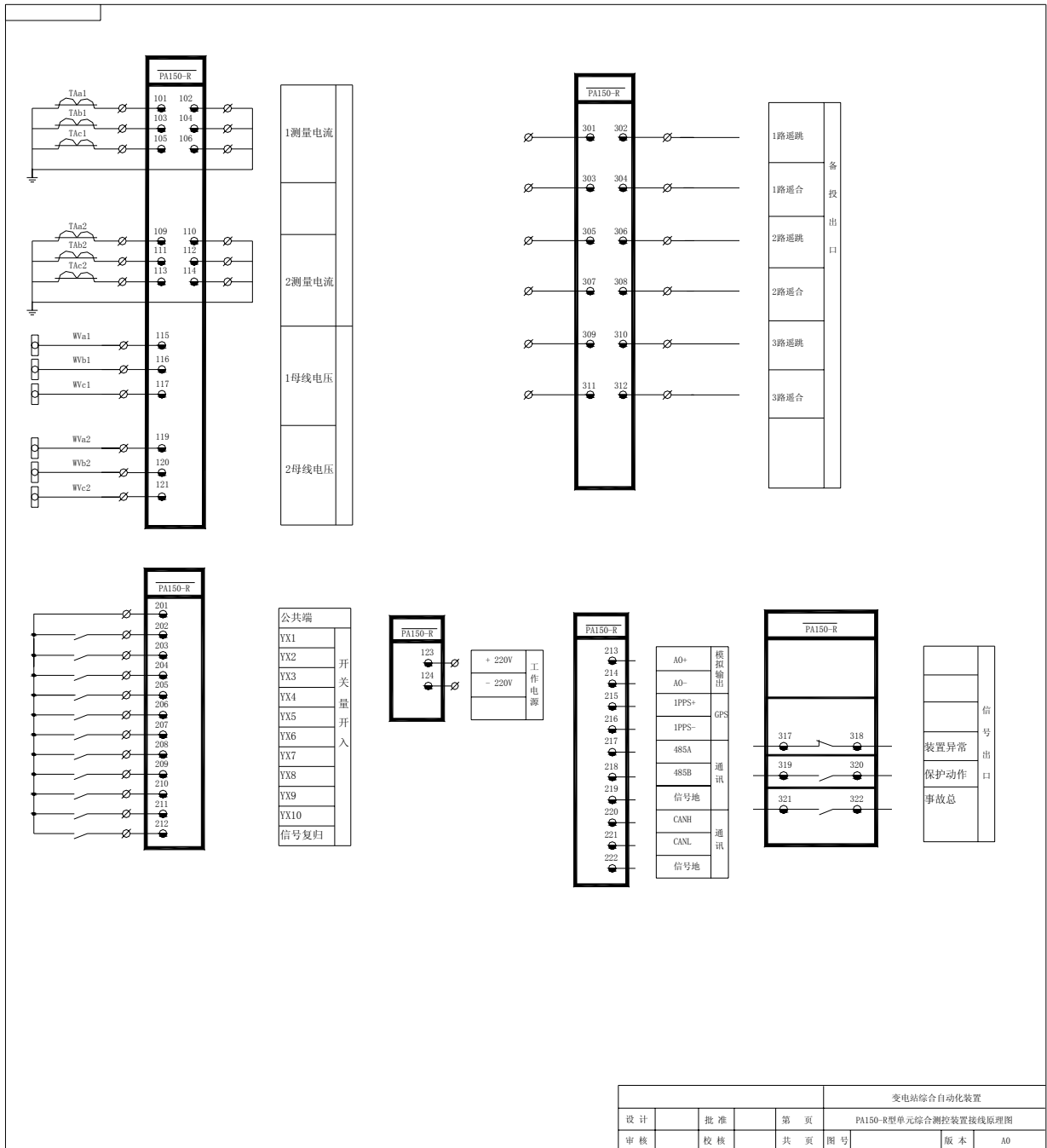
- 1) 装置描述的远方查看；
- 2) 系统定值的远方查看；
- 3) 装置运行状态远方查看；
- 4) 远方对装置信号复归；
- 5) 支持 485 串口，modbus 通信规约。

1.2.3 性能特征

- 1) 保护功能配置齐全、动作快速、性能可靠；
- 2) 操作回路配置灵活，可以适应各种操作机构；
- 3) 装置采用全封闭机箱，强弱电严格分开，取消传统背板配线方式，同时在软件设计上采取相应的抗干扰措施，装置的抗干扰能力大大提高，对外的电磁辐射也满足相关标准；
- 4) 完善的事件报告处理功能，可保存最新 32 次动作报告，最新 32 次 SOE 变位记录报告，最新 32 次装置自检错误报告；
- 5) 良好的人机界面、汉字显示、中文报告显示；
- 6) 支持串口 modbus 通信规约；
- 7) 符合《DL / T 478 — 2001 静态继电保护及安全自动装置通用技术条件》规程要求；
- 8) 符合《GB 1 4285-93 继电保护和安全自动装置技术规程》规程要求。

2. 硬件原理说明

2.1 装置接线原理图



2.2 装置背板端子图

AC				COM		SWI	
101	Iam1	Iam1'	102	YXCOM	201	出口一	301
103	Ibm1	Ibm1'	104	YX1	202		302
105	Icm1	Icm1'	106	YX2	203	出口二	303
107			108	YX3	204		304
109	Iam2	Iam2'	110	YX4	205	出口三	305
111	Ibm2	Ibm2'	112	YX5	206		306
113	Icm2	Icm2'	114	YX6	207	出口四	307
115	Ua1	Ub1	116	YX7	208		308
117	Uc1		118	YX8	209	出口五	309
119	Ua2	Ub2	120	YX9	210		310
121	Uc2		122	YX10	211	出口六	311
123	L/+	N/-	124	信号复归	212		312
				A0+	213		313
				A0-	214		314
				1PPS+	215		315
				1PPS-	216		316
				485+	217	装置异常+	317
				485-	218	装置异常-	318
				信号地	219	保护动作+	319
				CAN+	220	保护动作-	320
				CAN-	221	事故总+	321
				信号地	222	事故总-	322

2.3 端子说明

端子 115~117 为 1#线路电压输入端子。

端子 119~121 为 2#线路电压输入端子。

端子 101~106 为 1#线路测量电流输入端子。

端子 109~114 为 2#线路测量电流输入端子。

端子 123~124 为装置电源输入端子。

端子 201 为遥信公共端端子。

端子 202~212 为遥信输入端子，变压器非电量信号可接任意遥信，在装置内对应设置。

端子 213~214 为模拟量输出端子。

端子 215~216 为 GPS B 码对时端子。

端子 217~219 为 485 通信端子。

端子 220~222 为 CAN 通信端子。

端子 301~312 为控制输出端子。

端子 317、318 为装置异常报警接点。

端子 319、320 为保护动作输出接点。

端子 321、322 为事故总信号接点。

3. 定值内容及整定说明

3.1 系统定值相关说明：

序号	名称	范围	备注
1	1#线路电压一次值	0~110.0	
2	2#线路电压一次值	0~110.0	
3	1#线路 CT 变比	0~4000	
3	2#线路 CT 变比	0~4000	

3.2 通信参数

序号	名称	范围	备注
1	通信地址	1~240	
2	通信速率	1200~19200	

3.3 辅助参数

序号	名称	范围	备注
1	口令投退	ON/OFF	
2	口令设定	000~999	
3	遥信参数	0.01~1.00s	遥信防抖时间
4	遥控脉宽设定	0~10.00s	遥控继电器返回时间
5	模拟量输出选择	电量选择	Uab、Ua、Ia、P、Q、cos
6	模拟量满度值	0~2000	

第十一章 PA150+DT 所用变测控装置说明书

1. 概述

1.1 应用范围

PA150+DT 微机单元综合测控装置主要适用于 35KV 及以下所用变测控，可集中组屏，也可分散于开关柜。

1.2 保护配置和功能

1.2.1 测控功能

- 1) 11 路自定义遥信开入；
- 2) 三组断路器遥控分 / 合；
- 3) 所用变 U_a 、 U_b 、 U_c 、 I_a 、 I_b 、 I_c ；
- 4) 事件 SOE 记录等。

1.2.2 保护信息功能

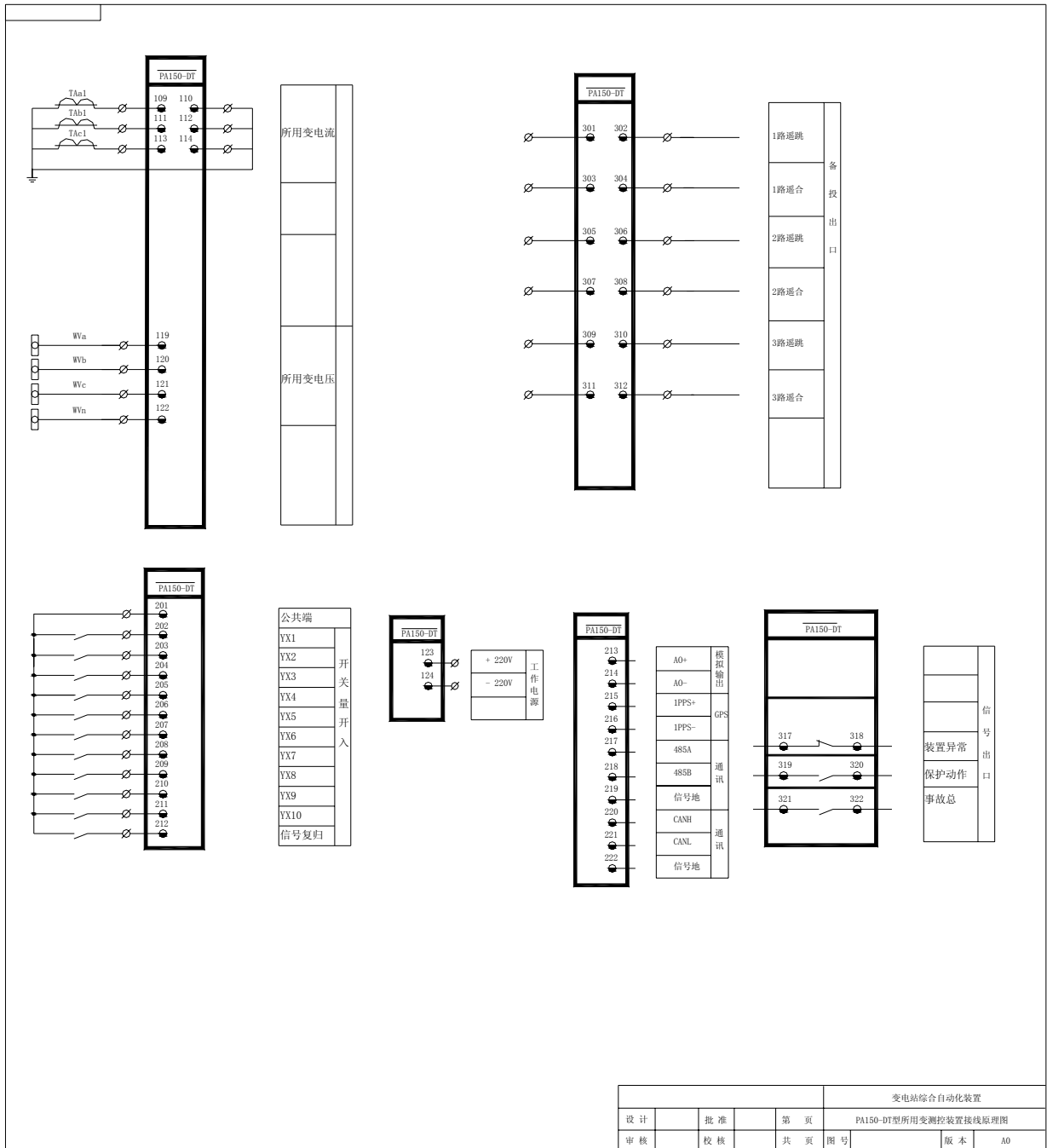
- 1) 装置描述的远方查看；
- 2) 系统定值的远方查看；
- 3) 装置运行状态远方查看；
- 4) 远方对装置信号复归；
- 5) 支持 485 串口，modbus 通信规约。

1.2.3 性能特征

- 1) 保护功能配置齐全、动作快速、性能可靠；
- 2) 操作回路配置灵活，可以适应各种操作机构；
- 3) 装置采用全封闭机箱，强弱电严格分开，取消传统背板配线方式，同时在软件设计上采取相应的抗干扰措施，装置的抗干扰能力大大提高，对外的电磁辐射也满足相关标准；
- 4) 完善的事件报告处理功能，可保存最新 32 次动作报告，最新 32 次 SOE 变位记录报告，最新 32 次装置自检错误报告；
- 5) 良好的人机界面、汉字显示、中文报告显示；
- 6) 支持串口 modbus 通信规约；
- 7) 符合《DL / T 478 — 2001 静态继电保护及安全自动装置通用技术条件》规程要求；
- 8) 符合《GB 1 4285-93 继电保护和安全自动装置技术规程》规程要求。

2. 硬件原理说明

2.1 装置接线原理图



2.2 装置背板端子图

AC				COM		SWI	
101			102	YXCOM	201	出口一	301
103			104	YX1	202		302
105			106	YX2	203	出口二	303
107			108	YX3	204		304
109	Iam	Iam'	110	YX4	205	出口三	305
111	Ibm	Ibm'	112	YX5	206		306
113	Icm	Icm'	114	YX6	207	出口四	307
115			116	YX7	208		308
117			118	YX8	209	出口五	309
119	Ua	Ub	120	YX9	210		310
121	Uc	Un	122	YX10	211	出口六	311
123	L/+	N/-	124	信号复归	212		312
				A0+	213		313
				A0-	214		314
				1PPS+	215		315
				1PPS-	216		316
				485+	217	装置异常+	317
				485-	218	装置异常-	318
				信号地	219	保护动作+	319
				CAN+	220	保护动作-	320
				CAN-	221	事故总+	321
				信号地	222	事故总-	322

2.3 端子说明

端子 119~122 为所用变电压输入端子。

端子 109~114 为所用变测量电流输入端子。

端子 123~124 为装置电源输入端子。

端子 201 为遥信公共端端子。

端子 202~212 为遥信输入端子，变压器非电量信号可接任意遥信，在装置内对应设置。

端子 213~214 为模拟量输出端子。

端子 215~216 为 GPS B 码对时端子。

端子 217~219 为 485 通信端子。

端子 220~222 为 CAN 通信端子。

端子 301~312 为控制输出端子。

端子 317、318 为装置异常报警接点。

端子 319、320 为保护动作输出接点。

端子 321、322 为事故总信号接点。

3. 定值内容及整定说明

3.1 系统定值相关说明：

序号	名称	范围	备注
1	所用变 CT 变比	0~4000	

3.2 通信参数

序号	名称	范围	备注
1	通信地址	1~240	
2	通信速率	1200~19200	

3.3 辅助参数

序号	名称	范围	备注
1	口令投退	ON/OFF	
2	口令设定	000~999	
3	遥信参数	0.01~1.00s	遥信防抖时间
4	遥控脉宽设定	0~10.00s	遥控继电器返回时间
5	模拟量输出选择	电量选择	Ua、Ia
6	模拟量满度值	0~2000	