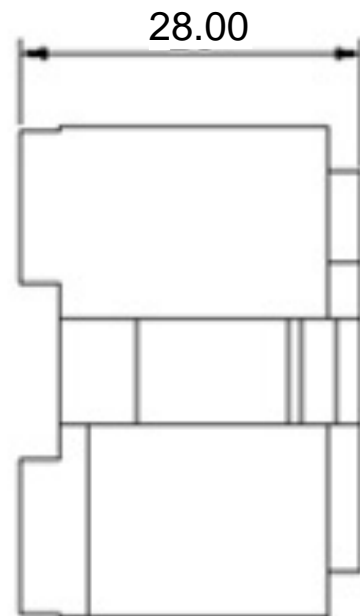
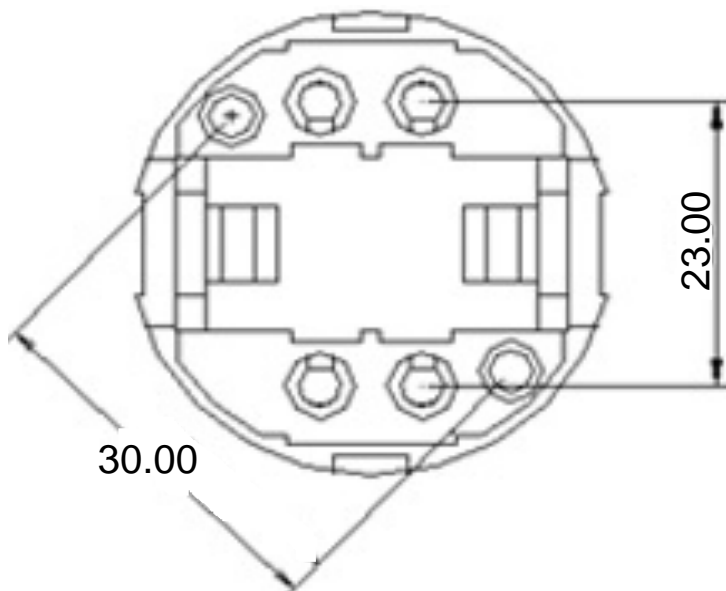


|                           |                            |                         |                               |
|---------------------------|----------------------------|-------------------------|-------------------------------|
| 品名<br>Name                | G24 灯座<br>G24 lamp holders | 编号<br>Code              | HY-L02-1                      |
| 认证<br>Authenticate        | cULus.CSA.CE.CQC           | 规格<br>Rating            | 600V 660W(UL)/250V 2A         |
| 额定温度<br>Rated temperature | T140                       | 适应线材<br>Applicable wire | 0.5-1 mm <sup>2</sup> /18 AWG |
| 主体<br>Body                | PBT                        | 簧片材质<br>Reed Material   | 磷青铜<br>Phosphor Bronze        |
| 灯头<br>Lamp Bases          | G24Q-1/2/3                 |                         |                               |



佛山市惠远电器制品有限公司  
Foshan HuiYuan Electric Co., Ltd  
地址：佛山市南海区桂城叠北工业区  
传真：0757-81807890 电话：0757-63305816

佛山市展远电子有限公司  
Foshan City Exhibition far Electronics Co. Ltd.  
地址：佛山市南海区华南城D区  
网站：<http://www.hydq-china.com/>