

KCB473 系列可控硅触发变压器

一、特点:

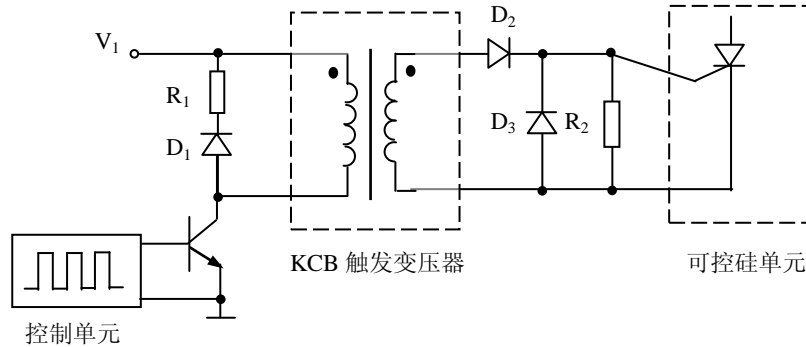
1. 全封闭印刷电路板直接焊接安装;
2. 机械和环境隔离能力强, 结构紧凑、坚固、抗振、防潮、阻燃;
3. 各绕组间的抗电强度高;
4. 可自行构成所需变比以适应触发要求;
5. 能与所有容量的可控硅配套;
6. 可作为普通脉冲变压器使用。

二、应用:

本触发变压器与可控硅配套使用, 通常接在可控硅设备中控制触发单元与可控硅控制极之间, 一方面传递触发脉冲, 另一方面对强弱电之间起到可靠的隔离作用。该系列触发变压器可广泛应用于:

1. 调压、调速设备
2. 电焊机
3. 电梯
4. 中频电源
5. 整流设备
6. 逆变变频设备
7. 自控装置
8. 其它可控硅装置

典型应用电路如下:



说明: 1. R_1 和 D_1 主要起续流作用。 D_1 一般可选 1N4007, R_1 可选 $1k\Omega \sim 2k\Omega$;

2. D_2, D_3, R_2 主要起整形作用。 D_2, D_3 可选 1N4007, R_2 可选几十~几百欧姆。

三、KCB473 系列典型特性:

型号	变比	$\int udt (\mu VS)$				耐压 (kV)	外形尺寸	重量 (g)
		100Hz 时	3kHz 时	7kHz 时	10kHz 时			
KCB473/065B	2.3:1	—	700	—	—	3.1	17.6×18×14.6	10
KCB473/951A	2:1	—	480	—	—	3.1	17.6×18×14.6	10
KCB473/301A	3:1	—	1200	—	—	3.1	17.6×18×14.6	10
KCB473/101A	1:1	—	400	—	—	3.1	17.6×18×14.6	10
KCB473/104B	1:1:1	—	400	—	—	3.1	17.6×18×14.6	10
KCB473/211B	2:1:1	—	750	—	—	3.1	17.6×18×14.6	10
KCB473/311B	3:1:1	—	1200	—	—	3.1	17.6×18×14.6	10

四、使用指南:

1. 首先根据系统的工作电压 V_0 (有效值)来确定所需的抗电强度 V_p .可按下表推荐选择:

工作电压 V_0	220V	380V	500V	800V	1100V	1400V	2000V	3000V
抗电强度 V_p	1.9kV	3.1kV	4.5kV	6kV	8.3kV	10kV	15kV	20kV

2. 根据伏微秒积($\int udt$)及触发脉冲的频率(f_p),按已知触发脉冲的伏微秒积应小于等于该频率范围内 KCB 触发变压器的额定伏微秒积的原则选型。

(a). 以 50Hz 单脉冲为触发信号的用户: 根据已知伏微秒积按上述原则选型即可。

例如: 已知触发脉冲电压为 8V, 脉冲宽度为 250 μs , 其伏微秒积 $\int udt=8 \times 250=2000\mu Vs$, 应选择 KCB-05。

(b). 以调制脉冲(脉冲串)为触发信号的用户, 则按调制脉冲的参数来计算。

例如: 调制脉冲的频率为 7kHz, 脉冲幅度为 8V, 脉宽为 100 μs , 则其伏微秒积 $\int udt=8 \times 100=800\mu Vs$, 应选择 KCB-04。

(c). 对触发信号参数未知用户, 可按下表的推荐来选型。

可控硅规格 (A)	1-30	30-90	100-500	500-1000
推荐型号	KCB-02	KCB472/104B KCB472/065B KCB472/951A	KCB-04 KCB674/864A KCB6743A KCB-0025 KCB-01	KCB418/311B KCB419/301A KCB674/211B KCB-05 KCB-06

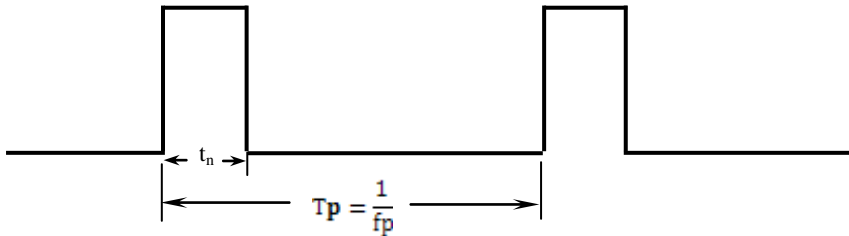
说明: 表上推荐仅作参考。总的原则是选 $\int udt$ 大一些的变压器以留有余量。

3. 根据客户不同的需求, 我们新近推出了高耐压的触发变压器,

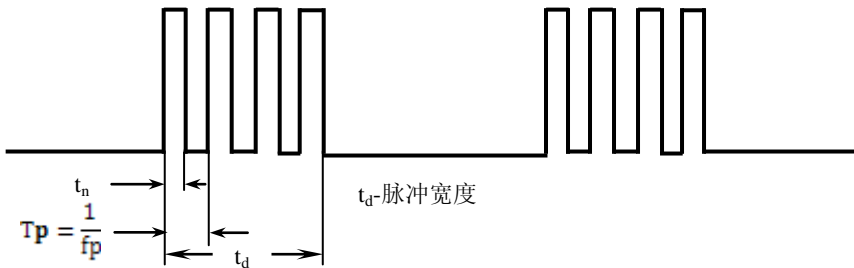
结构	耐压
KCB4916G	20kV
KCB2810G	15kV
KCB2410G	8kV
HMB6090	95kV

五、触发脉冲类型:

(1) 单脉冲:



(2) 脉冲串



六、KCB473 系列外形图、安装尺寸、线圈图及详细技术参数:

● 说明:

1. 下述各表中所给出的参数是在室温下测得的典型值。

2. 各参数的意义:

u—变压比 = I : II : III : IV

V_p —各绕组之间施加的抗电强度试验电压之有效值, 持续时间 60s。

f_p —测试脉冲频率(T_p 为周期)。100Hz 表示单脉冲, 其余表示脉冲串, 脉冲串等效宽度设为 $t_d=2ms$ 。

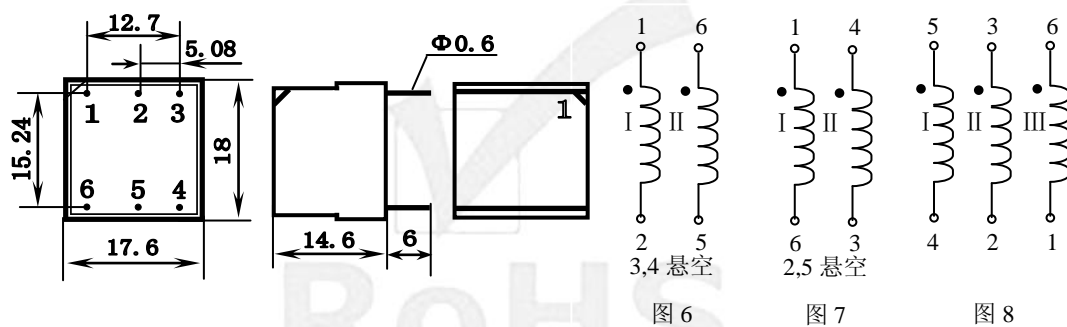
$\int udt$ —额定伏微秒积 $\approx V_1 t_n$ (在一定频率范围内其值基本不变)

V_1 —输入脉冲幅度(初级脉冲电压)。

t_n —在相应的 V_1 和 f_p 下变压器的额定传输脉宽。

V_2 —输出脉冲幅度(次级脉冲电压)。

R_L —可控硅控制极等效电阻。



型号	u	V _p (kV)	触发方式	f _p (kHz)	∫udt (μVs)	V ₁ (V)	t _n (μs)	V ₂ (V)	R _L (Ω)	线圈图
KCB473/065B	2.3:1	3.1	脉冲串触发	3	750	15	50	5	50	图 6
KCB473/951A	2:1	3.1	脉冲串触发	3	480	8	60	3.8	50	图 7
KCB473/301A	3:1	3.1	脉冲串触发	3	1200	24	50	5	50	
KCB473/101A	1:1	3.1	脉冲串触发	3	400	8	50	5	50	图 8
KCB473/104B	1:1:1	3.1	脉冲串触发	3	400	8	50	5.8	50	
KCB473/211B	2:1:1	3.1	脉冲串触发	3	750	15	50	5	50	
KCB473/311B	3:1:1	3.1	脉冲串触发	3	1200	24	50	5	50	