

## 1Cxx- 15~150mA 單通道定電流 LED 驅動 IC

### 晶片特性

- 15~150mA 單通道定電流驅動器
- V<sub>DD</sub> 電源電壓範圍 1.6V ~ 18V, 寬廣電源設計, 支援自我供電結構
- 支援 V<sub>DD</sub> 腳位 PWM 調光
- 固定電流設計, 不需要外加電阻設定電流
- 低輸出端電壓降 0.4V ~ 0.8V (依輸出電流而定)
- 快速的電位爬升時間/電位下降時間
- 接腳皆有 8kV ESD 抗靜電能力
- 晶片間輸出電流差異±5%
- 電源及負載調變率±0.5%/V
- 125°C~160°C 晶片溫度保護, 電流隨溫度升高而下降, 無過溫閃爍現象
- 工作環境溫度 -40°C~85°C
- 無鉛環保封裝

### 產品說明

NU501 是一簡單小功率的定電流元件, 在各種 LED 照明產品的應用上非常容易使用。其具有絕佳的負載與電源調變率和極小輸出電流誤差。NU501 系列能使 LED 的電流非常穩定, 在大面積的光源應用上, 即使電源及負載的變動範圍很大時, 都能讓 LED 亮度保持均勻一致, 並增長 LED 使用壽命。

NU501 擁有寬廣的工作電源範圍以及超低的電源電流, 使得 NU501 可在照明應用線路中輕易的取得 V<sub>DD</sub> 工作電壓, 在這種架構下, NU501 不需另外提供電源即能正常工作。

除支援寬廣電源範圍外, NU501 的 V<sub>DD</sub> 腳可以充當輸出致能(OE)功能使用, 其開快關慢特性有助於 dimming 應用時, 消彌線路反電勢, 增加可靠度, 配合數位 PWM 控制線路, 可達到更精準的灰階電流控制應用。

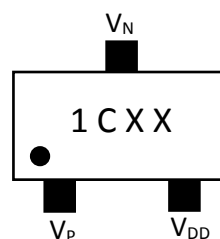
1Cxx 系列較 1Axx、1Bxx 系列特性擁有更小的耗電與更快的啟動速度及 125°C ~160°C 晶片接面溫度電流緩降保護功能, 產品的可靠度更佳。

### 產品應用

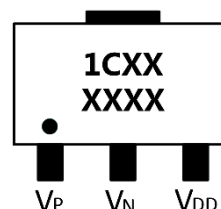
- 一般 LED 照明
- 建築裝飾照明
- 廣告燈箱
- LED 字燈, 燈條, 片燈
- RGB 顯示器/指示燈/裝飾燈
- LED 手電筒

### 封裝型式

- SOT 23-3



- SOT 89



### 腳位定義

腳位名稱	功能描述
V <sub>p</sub>	電流流入
V <sub>DD</sub>	電源輸入
V <sub>n</sub>	電流流出

### 訂購資訊

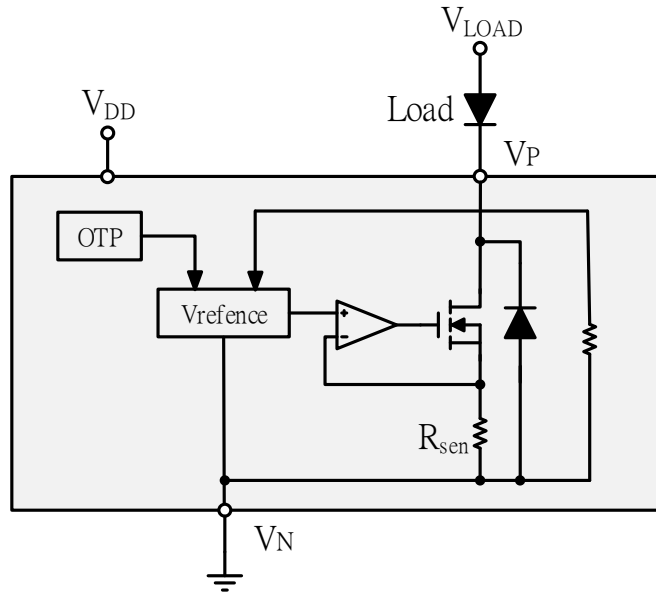
零件號碼: NU501-1Cxx

範例: “NU501-1C40” 輸出電流為 40mA

現有電流種類: 40mA、55mA、100mA、110mA、150mA

附註: 請在下訂單前先與代理商或數能科技聯繫, 以確保輸出電流規格符合您的需求。

結構方塊圖



晶片極限特性 (T = 25°C)

特性名稱	代表符號	規格	單位
電源電壓	$V_{DD}$	0 ~ 20	V
輸出端耐壓(開啟輸出)	$V_{OPT\_Enable}$	-0.2 ~ 14	V
輸出端耐壓(關閉輸出)	$V_{OPT\_Disable}$	-0.2 ~ 20	V
輸出電流	$I_{OPT}$	15 ~ 150	mA
承受功率 (Ta=25°C)	PD	SOT 23	0.25
		SOT 89	0.7
熱阻系數 (On PCB, Ta=25°C)	$R_{TH(j-a)}$	SOT 23	400
		SOT 89	180
工作溫度	$T_{OPR}$	-40 ~ +85	°C
儲存溫度	$T_{STG}$	-55 ~ +150	°C

## 一般電氣特性與建議使用條件

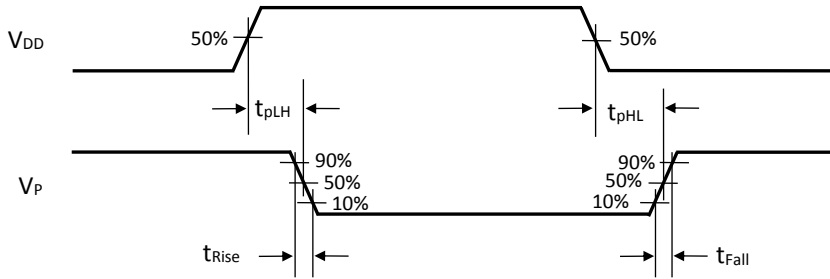
特性名稱	符號	測試條件	最小	典型	最大	單位	
電源電壓	$V_{DD}$	室溫, $V_{OPT} = 1.5V$	1.6	-	18	V	
輸出端耐壓	$V_{OPT\_Enable}$	$V_{DD} > 1.6V, V_{OPT} * I_{OPT} \leq 0.25W$	-	-	14	V	
	$V_{OPT\_Disable}$	$V_{DD} < 0.8V$	-	-	18	V	
電源電流	$I_{DD}$	$V_{DD} \leq 18V$	-	75	100	$\mu A$	
最低輸出電壓降	$V_{OUT}$	$V_{DD} \geq 4V$	$I_s^* \leq 40mA$	-	-	0.4	V
			$I_s \leq 150mA$	-	-	0.8	
輸出電流	$I_{OPT}$	$V_{DD} \geq 4V$	15	-	150	mA	
洩放電流	$I_{Leakage}$	$V_{DD} = 0V, V_{OPT} = 15V$	-	-	0.5	$\mu A$	
電源調變率	$\%/V_{DD}$	$13V > V_{DD} > 3V$	-	-	$\pm 0.5$	$\%/V$	
負載調變率	$\%/V_P$	$15V > V_{OPT} > 0.4V$	-	-	$\pm 0.5$	$\%/V$	
溫度調變率	$\%/10^\circ C$	$V_{DD} = 4V, V_{OPT} = 1.5V,$ Junction temp. $< 125^\circ C$	-1	-	0	$\%/10^\circ C$	
降低輸出起始溫度	T1	開啟輸出	-	125	-	$^\circ C$	
關閉輸出溫度	T2	$I_{OPT} = 0mA$	-	160	-	$^\circ C$	
晶片間電流差異	$I_{skew}$	$V_{DD} = 4V, V_{OPT} = 1.5V$	-	-	5	%	

\*  $I_s$  為輸出中心電流或飽和電流

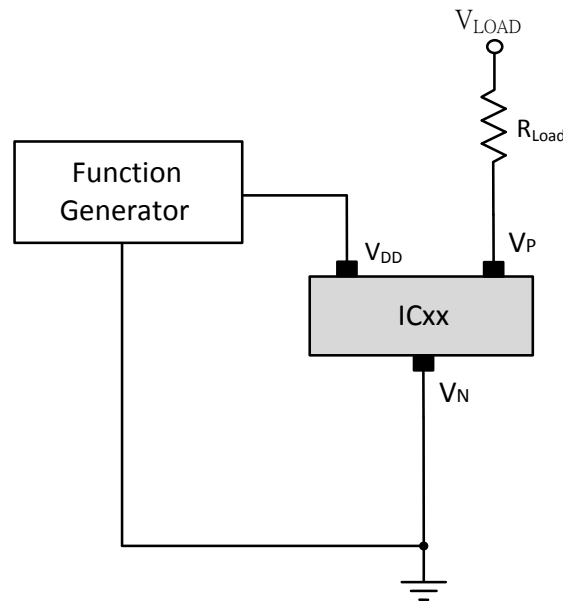
## 電氣交換特性 (T = 25°C)

特性名稱	符號	測試條件	最小	典型	最大	單位
延遲時間 $V_{DD}$ "L" → "H"	$t_{pLH}$	$V_{OPT} = 6V, V_{DD} = 0V \rightarrow 6V$		224	750	nS
電流上升時間	$t_{Fall}$	$V_{OPT} = 6V, V_{DD} = 0V \rightarrow 6V$		176	300	nS
延遲時間 $V_{DD}$ "H" → "L"	$t_{pHL}$	$V_{OPT} = 6V, V_{DD} = 6V \rightarrow 0V$		2.5	5	$\mu S$
電流下降時間	$t_{Rise}$	$V_{OPT} = 6V, V_{DD} = 6V \rightarrow 0V$		9.9	15	$\mu S$

交換波形圖

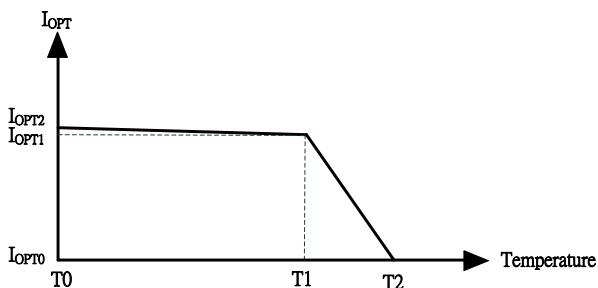


測試電路



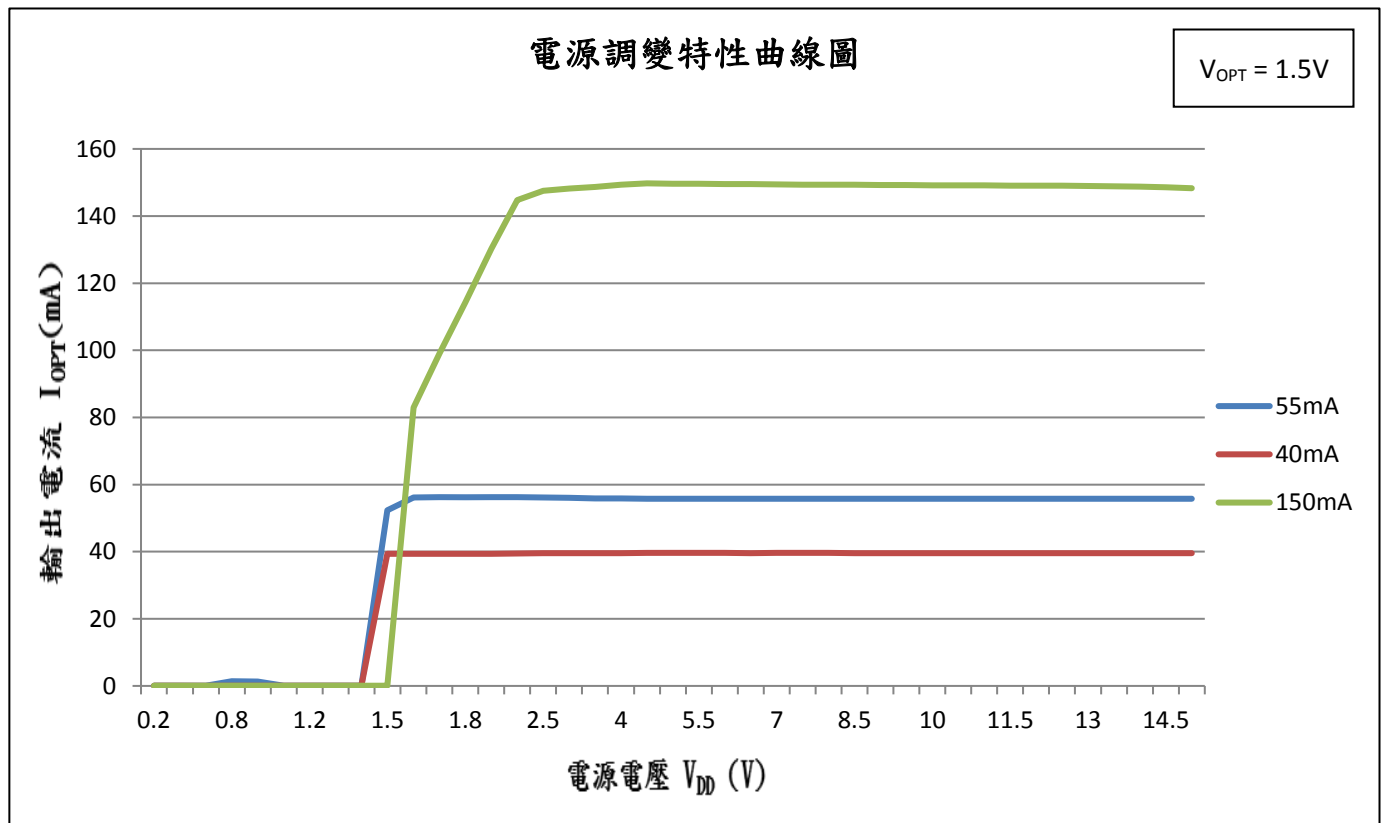
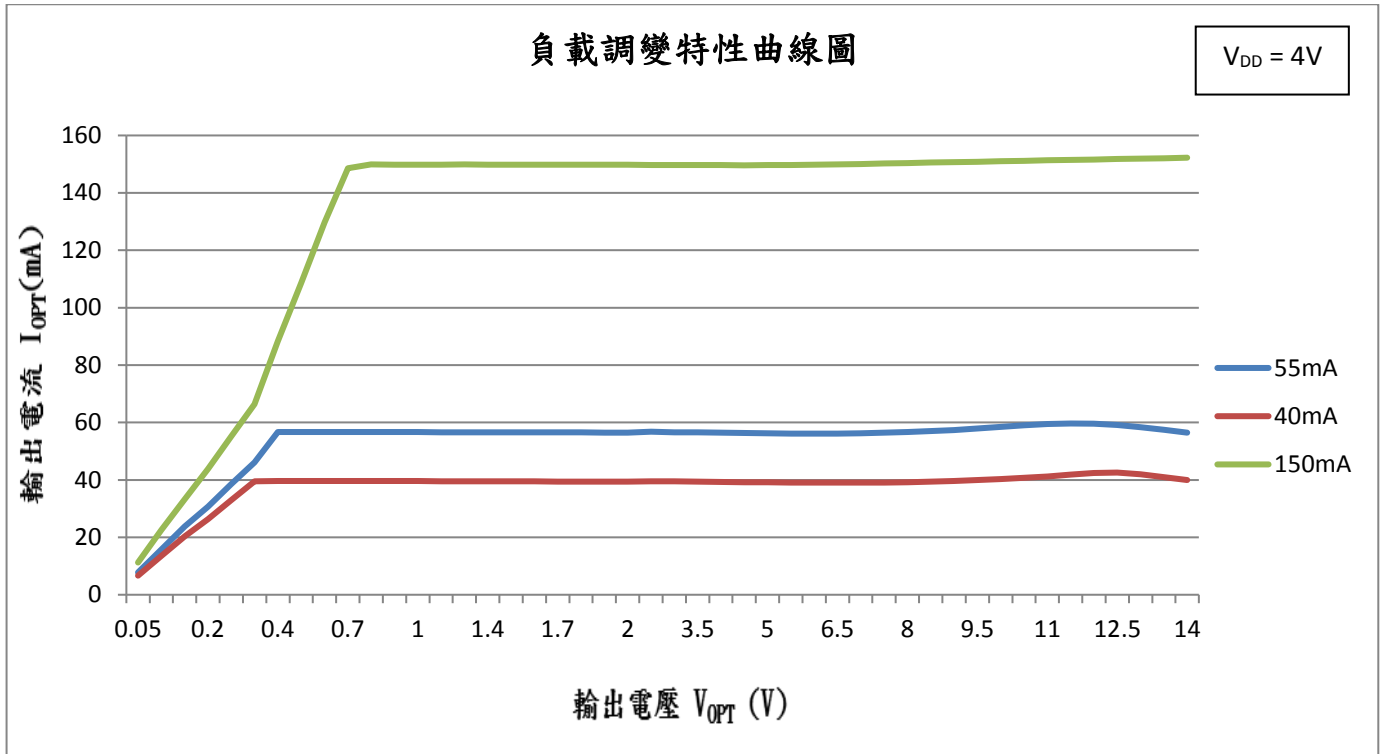
溫度保護

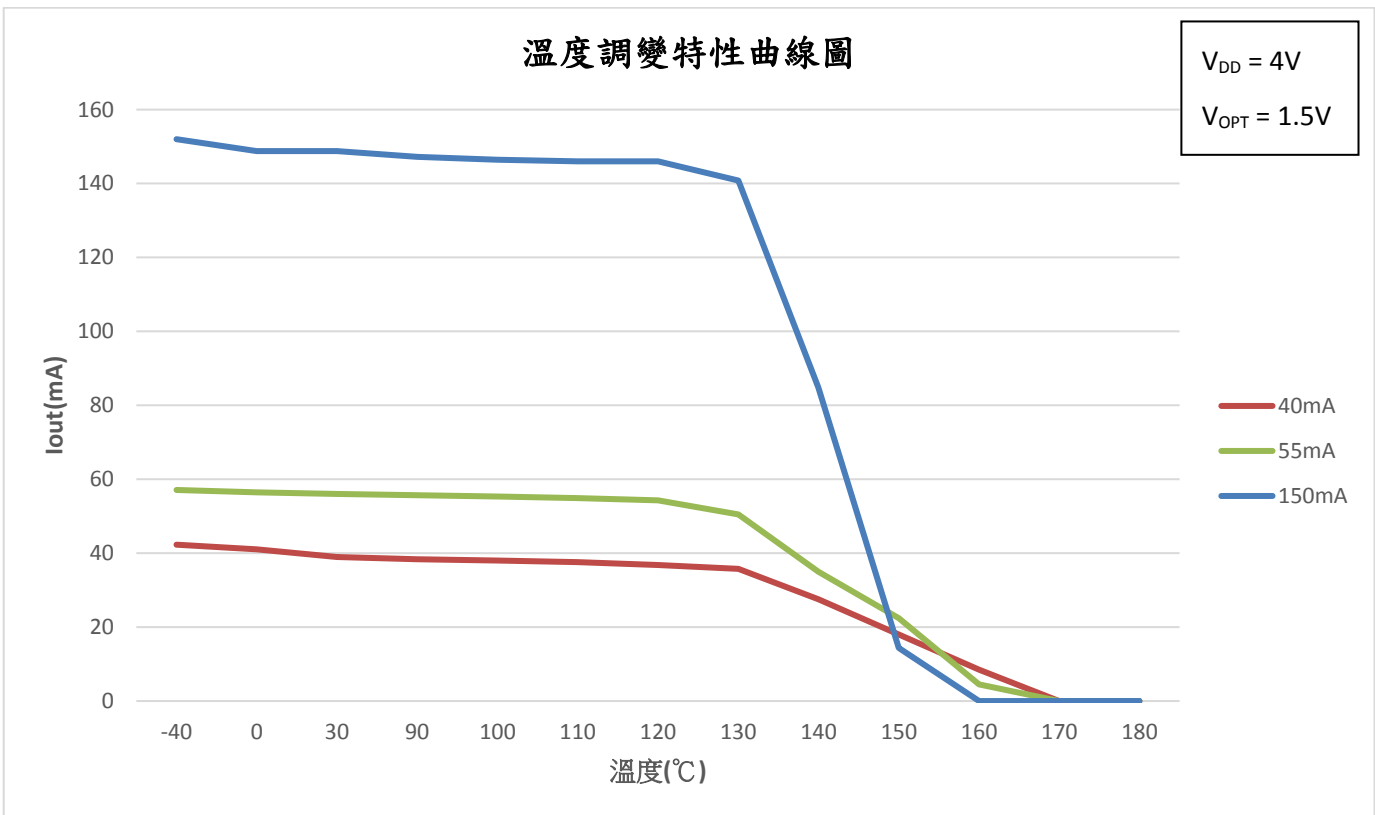
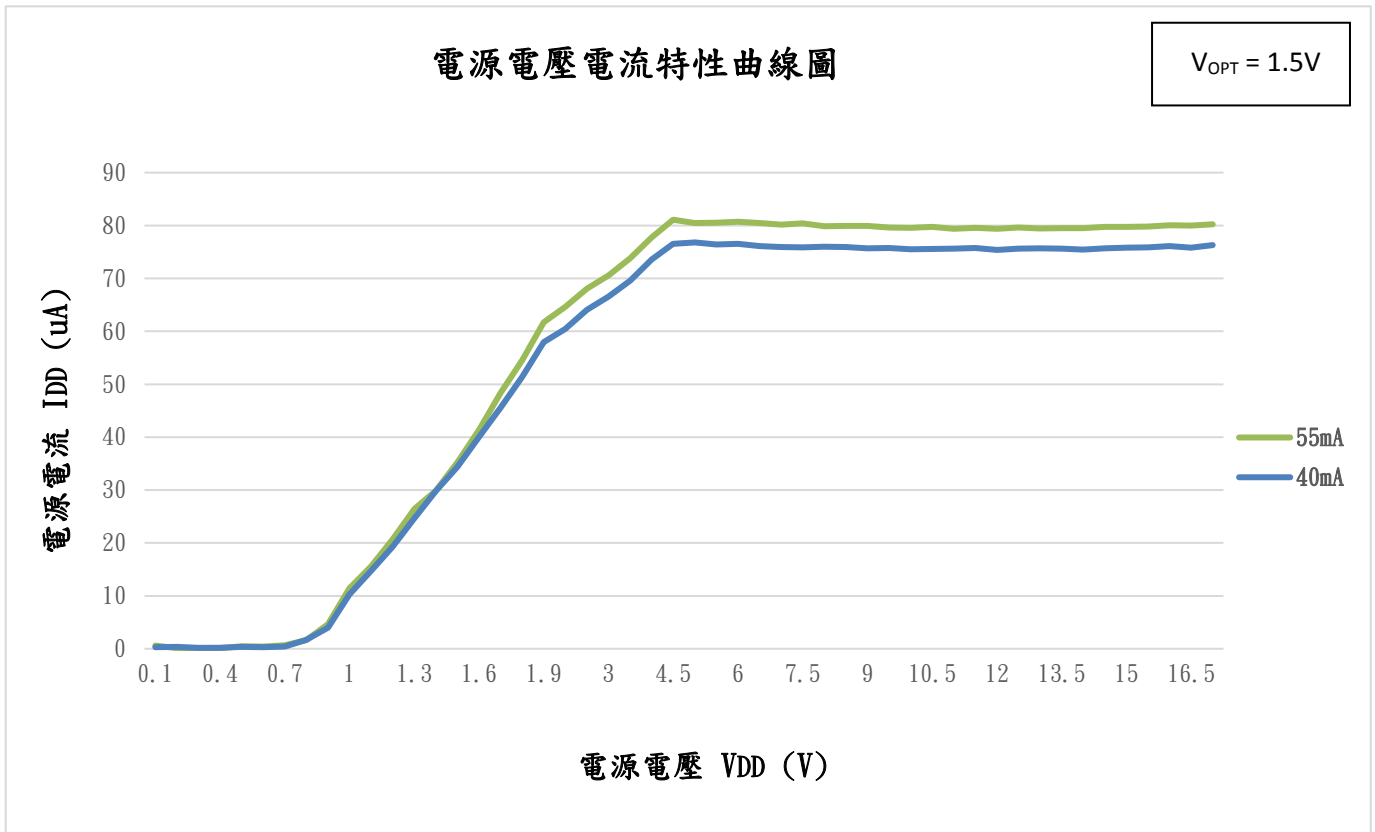
晶片溫度介於 T0 與 T1 之間時，每上升 10°C 電流約會下降 0.8%，當晶片接面溫度高於 T1 (~125°C) 時，NU501 的輸出電流將會以每 10°C 下降約 28%，開始減少電流輸出以降低晶片功率。當晶片接面溫度持續上升至 T2 (~160°C) 時，輸出電流會幾乎關閉。而當溫度開始下降時，NU501 會以相同的方式開始慢慢恢復正常電流輸出。



狀態	正常 (T0 ↔ T1)	溫度保護 (T1 ↔ T2)	單位
接面溫度	-40 ↔ 125	125 ↔ 160	°C
I <sub>OPT</sub> 變化	-0.8	-28	%/10°C

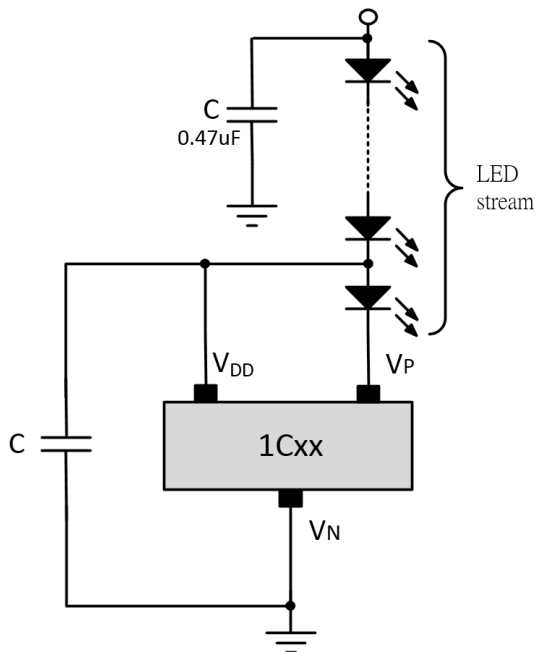
電壓、電流特性曲線





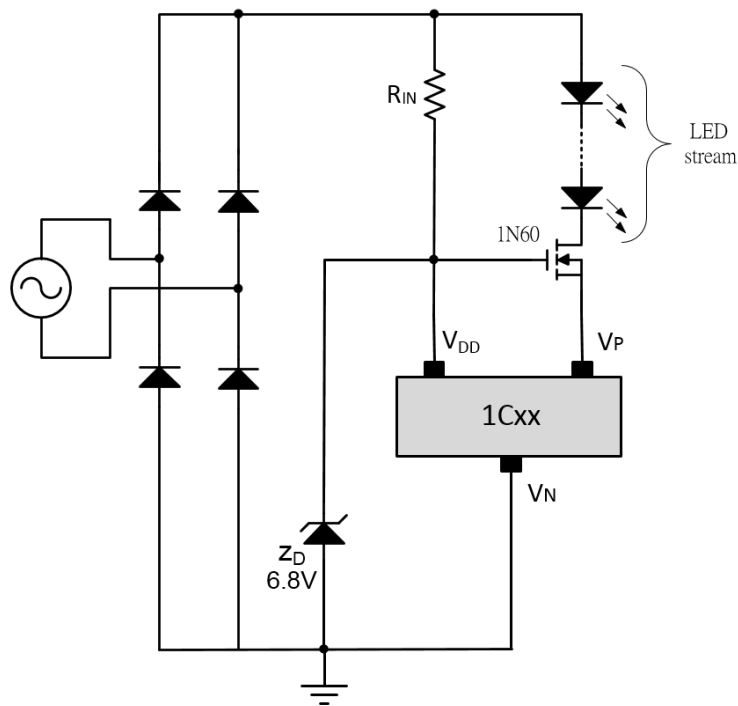
應用線路範例

- 一般照明應用

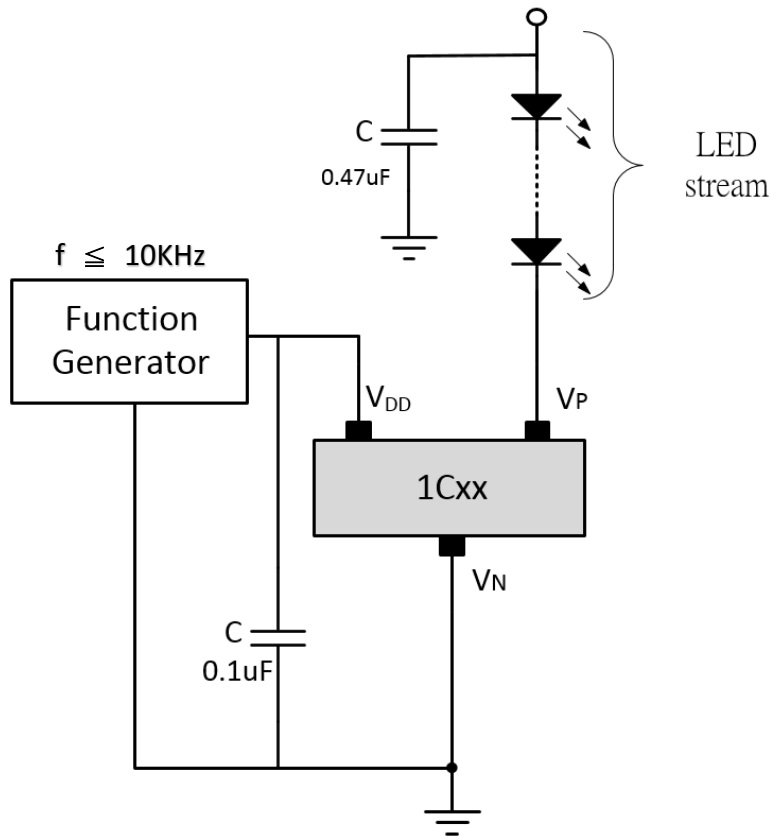


**電容:**電容值的選用大小約等於LED的工作電流。例如，若LED的工作電流為20mA，則電容值約為20nF。在實際的應用中，此電容的大小可依應用的情況斟酌調整其大小。

- AC 110V/AC 220V 照明應用



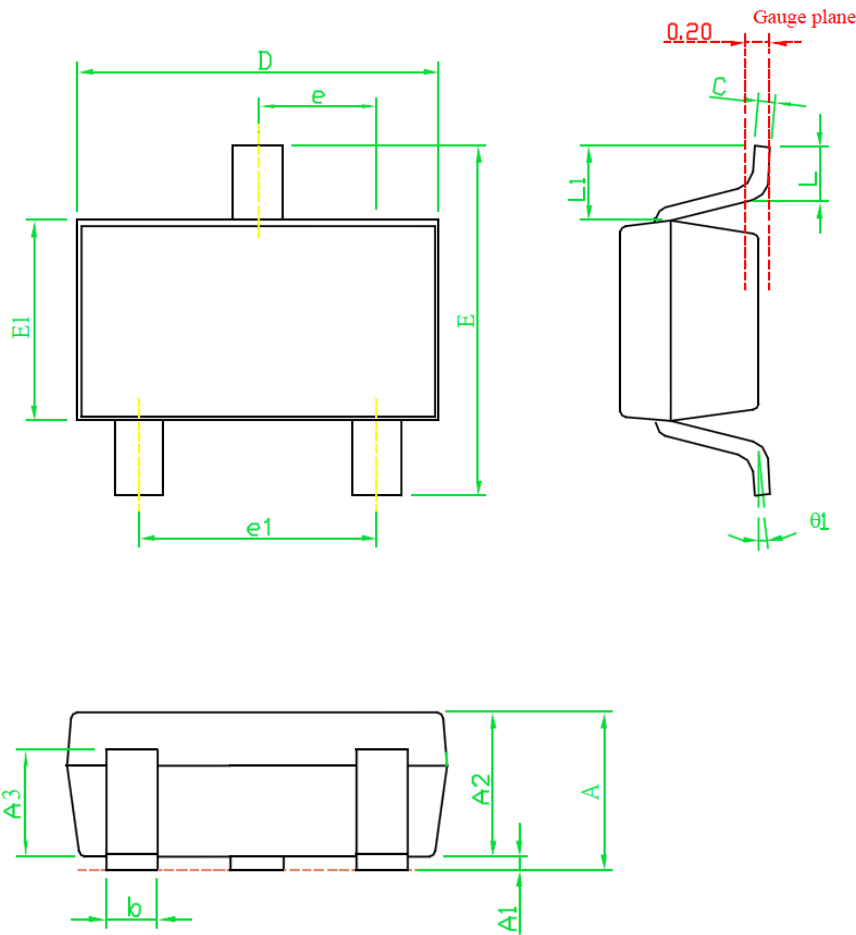
- PWM 調光應用



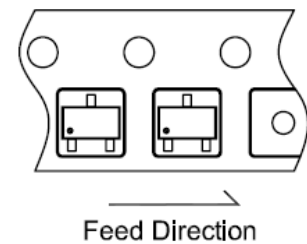


封裝尺寸圖

- SOT23-3



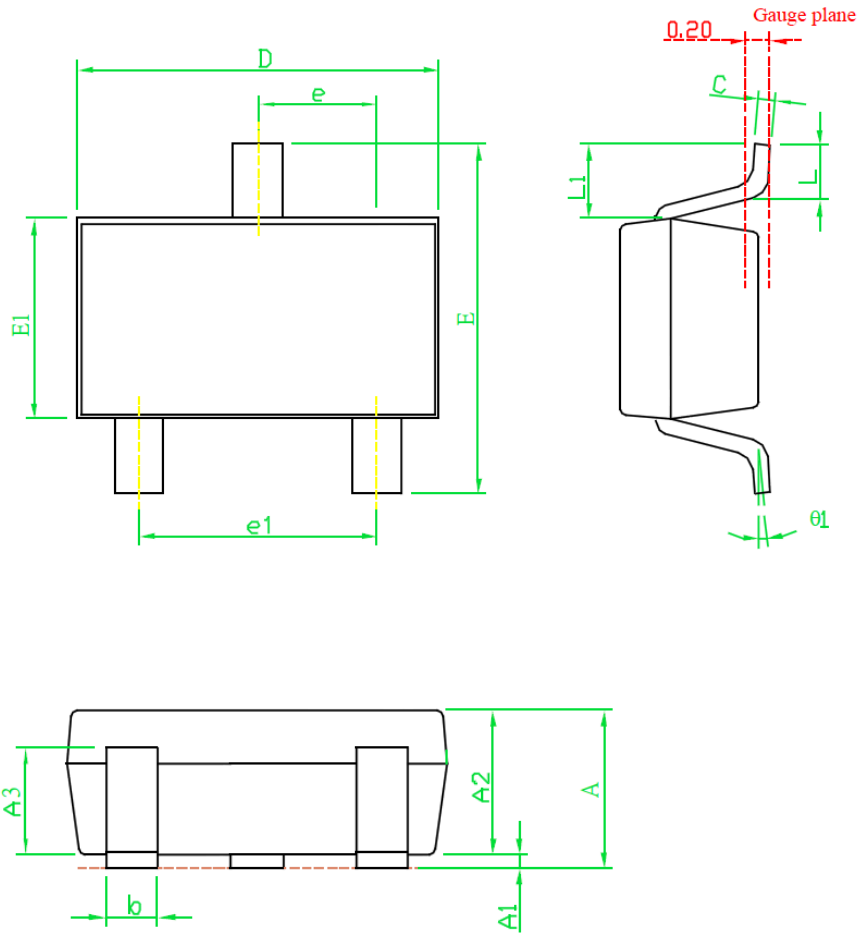
SYMBOLS	DIMENSIONS IN MILLIMETERS		
	MIN	NOM	MAX
A	1.00	1.10	1.40
A1	0.00	---	0.10
A2	1.00	1.10	1.30
A3	0.70	0.80	0.90
b	0.35	0.40	0.50
C	0.10	0.15	0.25
D	2.70	2.90	3.10
E1	1.40	1.60	1.80
e	---	0.95(TYP)	---
e1	---	1.90(TYP)	---
E	2.60	2.80	3.00
L	0.37	---	---
theta 1	1°	5°	9°
L1	0.5	0.6	0.7



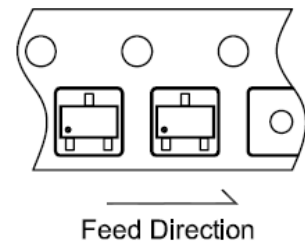
Taping Specification

PACKAGE	Q'TY/REEL
SOT 23-3	3,000 ea
SOT 23-5	3,000 ea
SOT 89	1,000 ea

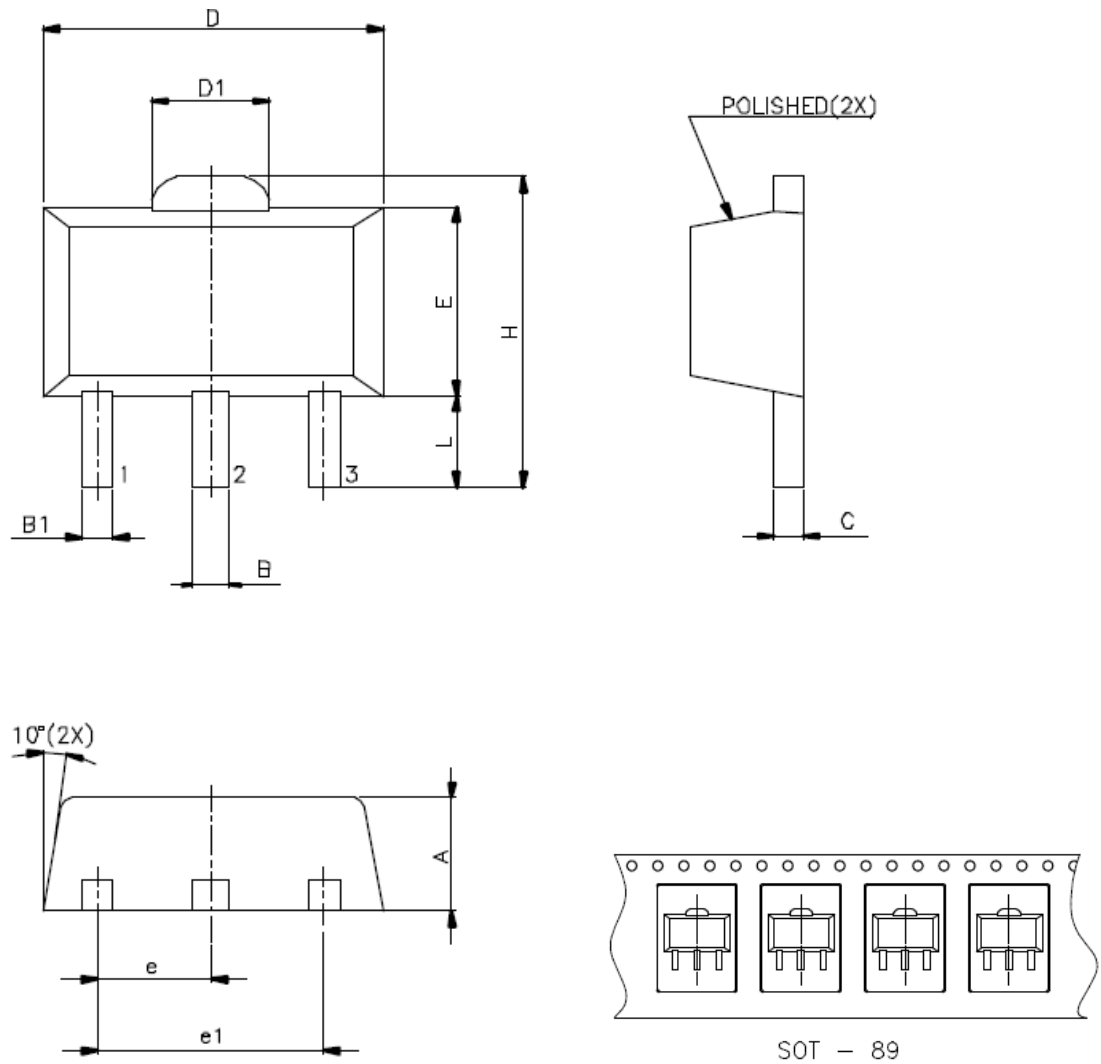
● Micro-3



SYMBOLS	DIMENSIONS IN MILLIMETERS		
	MIN	NOM	MAX
A	---	1.05(TYP)	---
A1	0.00	---	0.10
A2	0.90	1.00	1.10
A3	---	0.41(TYP)	---
b	0.39	0.40	0.45
C	0.09	0.12	0.15
D	2.80	2.90	3.00
E1	1.20	1.30	1.40
e	---	0.95(TYP)	---
e1	---	1.90(TYP)	---
E	2.30	2.40	2.50
L	0.20	---	---
$\theta 1$	0°	5°	10°
L1	---	0.55(TYP)	---



- SOT89



SYMBOLS	MIN.	MAX.
A	1.40	1.60
B	0.44	0.56
B1	0.36	0.48
C	0.35	0.44
D	4.40	4.60
D1	1.35	1.83
E	2.29	2.60
H	3.94	4.25
e	1.50 BSC	
e1	3.00 BSC	
L	0.89	1.2

UNIT : mm

## 產品應用的限制

- 數能科技保留未來更新產品規格的權利。
- 產品資訊的更新不另外特別通知。
- 數能科技將持續不斷對產品的品質和可靠度做精進。然而一般半導體元件由於電性敏感度及外力的衝擊也有失效的時後，因此對於系統設計者使用數能科技產品時，整體系統設計要能夠符合安規的要求，並確保產品應用能符合數能科技的產品規格範圍，以避免在人身安全及財物上造成損失。
- 本規格書所描述之數能科技產品，適用於如下所述的電子產品（照明系統，顯示系統，個人手持裝置，辦公設備，檢測設備，機械手臂，家電產品應用…等）。在極端要求品質與高可靠度的人身安全產品或汽車引擎控制系統，飛機及交通工具控制系統，醫學儀器及所有安全性有關的產品，若由此產品的應用所產生的風險須由客戶自行承擔。