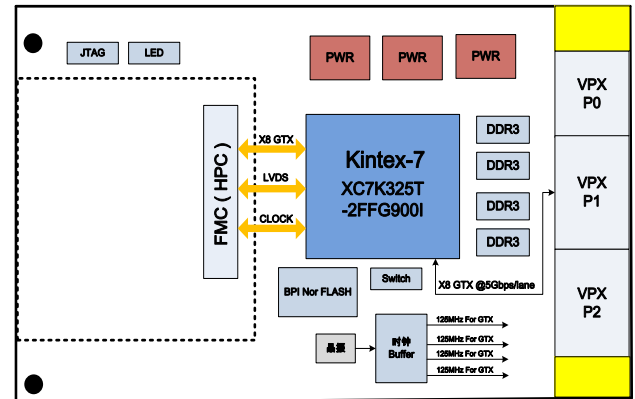


基于 3U VPX 总线架构的高性能数据预处理平台

Product ID : VPX301



技术指标

- 板载 FPGA 实时处理器：XC7K325T-2FFG9001；
- 背板互联接口：
 - X8 GTX 互联，支持多种传输协议；
 - 支持 PCIe gen2 x8@5Gbps/lane；
 - 支持 2 路 SRIO x4@5Gbps/lane；
- FMC 接口指标：
 - 标准 FMC (HPC) 接口，符合 VITA57.1 规范；
 - 支持 x8 GTX@10Gbps/lane 高速串行总线；
 - 支持 80 对 LVDS 信号；
 - 支持 IIC 总线接口；
 - +3.3V/+12V/+VADJ 供电，供电功率≥15W；
 - 独立的 VIO_B_M2C 供电（可由子卡提供）；
- 动态存储性能：
 - 存储带宽：64 位，DDR3 SDRAM，800MHz 工作时钟；
 - 存储容量：最大支持 4GByte DDR3 SDRAM；
- 其它接口性能：
 - 8 路 LVTTTL GPIO 接口；
 - 1 路 RS485/RS422/RS232 可编程接口；
 - 板载 1 个 BPI Flash 用于 FPGA 的加载；
- 物理与电气特征
 - 板卡尺寸：100 x 160mm；
 - 1.5A 板卡供电：max@+12V (±5%，不含给子卡供电)；
 - 散热方式：风冷散热；
- 环境特征
 - 工作温度：-40°~ + 80°C，存储温度：-55°~ + 125°C；
 - 工作湿度：5%~95%，非凝结

板卡概述

VPX301 是一款基于 3U VPX 总线架构的高性能数据预处理 FMC 载板，板卡具有 1 个 FMC (HPC) 接口，1 个 X8 GTX 背板互联接口，可以实现 1 路 PCIe x8，或者 2 路 SRIO X4。板卡采用 Xilinx 的高性能 Kintex-7 系列 FPGA 作为实时处理器，实现 FMC 接口数据的采集、处理、以及背板接口互联。板载 1 组独立的 64 位 DDR3 SDRAM 大容量缓存。该板卡通过搭载不同的 FMC 子卡，可快速搭建起 3U VPX 系统平台，实现前端数据的预处理，可广泛应用于雷达与中频信号采集、视频图像采集等场景。

软件支持

- 可选集成板级软件开发包 (BSP)：
 - FPGA 底层接口驱动；
 - 背板互联接口开发：SRIO 或者 PCIe 驱动；
- 可根据客户需求提供定制化算法与系统集成；

应用范围

- 雷达与中频信号处理；
- 软件无线电验证平台；
- 图形与图像处理验证平台；

订购信息

产品型号	产品描述
VPX301	基于 3U VPX 总线架构的高性能数据预处理平台