

# 超宽电压输入非隔离电源方案(含电路原理图)

**【关键词摘要】** 非隔离电源方案 AC/DC 电源芯片 XD308H BUCK 无变压器

220V 转 5V 220V 转 12V 220V 转 24V 380V 转 5V 380V 转 12V 380V 转 24V

**【概述】**非隔离电源方案（AC-DC 电源芯片降压电路），一般采用 BUCK 电路拓扑结构，常见于小家电控制板电源以及工业控制电源供电。其典型电路规格包含 5V/500mA、12V/500mA 和 24V/500mA 等，满足六级能效要求。可通过 EFT、雷击、浪涌等可靠性测试，可通过 3C、UL、CE 等认证。其特点是：电路简单、BOM 成本低（外围元件数目极少：无需变压器、光耦），电源体积小、无音频噪音、损耗小发热低。

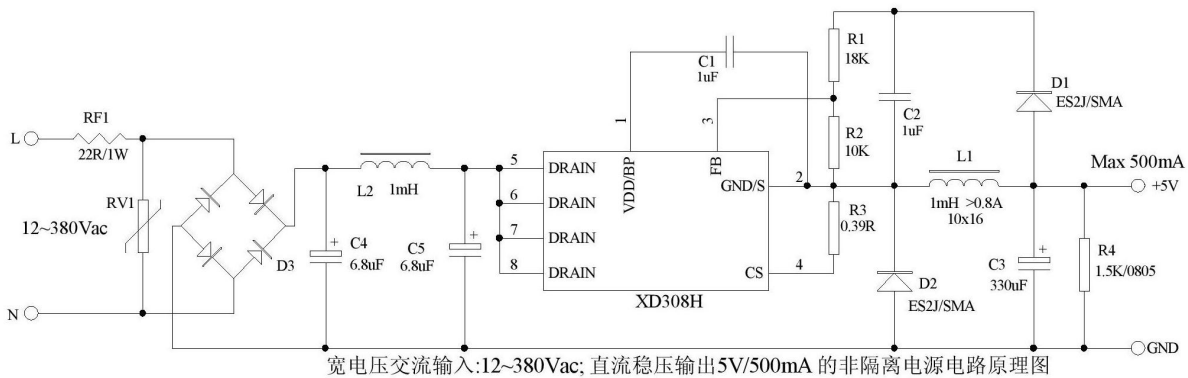
## 1) 220V 转 5V 降压电路：输入 12~380Vac，输出 5V/500mA 非隔离电源

如图 1 所示的电路为一个典型的输出为 5 V/500 mA 的非隔离电源，输入电源范围:12-380Vac。它通常应用于家用电器的(电饭煲、洗衣机及其它白色家电)。此电路还适合于其它非隔离供电的应用，比如 LED 驱动、智能电表、加热器以及辅助电源和工业控制等。

电源系统带有各种保护，包括过热保护（OTP）、VCC 欠压闭锁（UVLO）、过载保护（OLP）、短路保护（SCP）等。电路特点：无噪音,发热低。

220V 转 5V 降压电路输入级由保险电阻 RF1、防雷压敏电阻 RV1、整流桥堆 D1、EMI 滤波电容 C4 和 C5 以及滤波电感 L2 组成。保险电阻 RF1 为阻燃可熔的绕线电阻，它同时具备多个功能：a)将桥堆 D1 的浪涌电流限制在安全的范围；b)差模噪声的衰减；c)在其它任何元件出现短路故障时，充当输入保险丝的功能(元件故障时必须安全开路，不应产生任何冒烟、冒火

及过热发光现象)。压敏电阻 RV1 用于防雷保护，提高系统可靠性。功率处理级由宽电压高效率电源芯片 XD308H、续流二极管 D2、输出电感 L1 及输出电容 C3 构成。



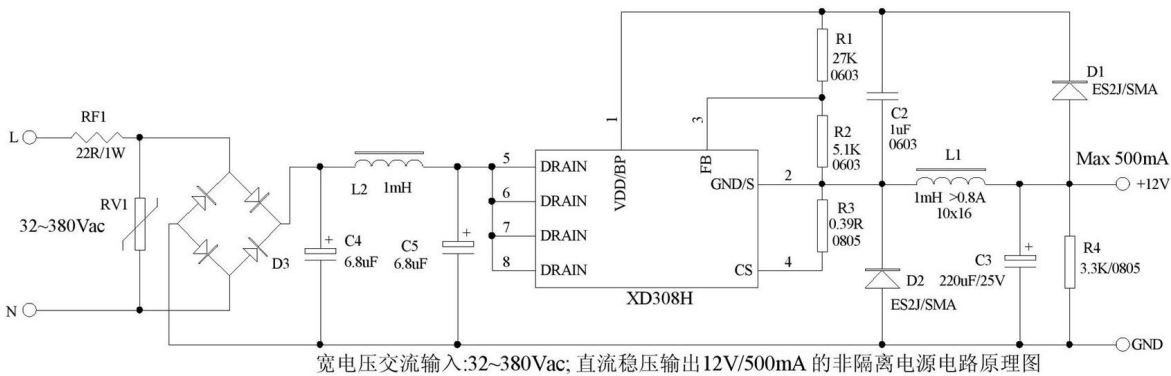
## 2) 220V 转 12V 降压电路：输入 32~380Vac，输出 12V/500mA 非隔离电源

如图 2 所示的电路为一个典型的输出为 12 V/500 mA 的非隔离电源，输入电源范围:32-380Vac。它通常应用于家用电器的(电饭煲、洗衣机及其它白色家电)。此电路还适合于其它非隔离供电的应用，比如 LED 驱动、智能电表、加热器以及辅助电源和工业控制等。

电源系统带有各种保护，包括过热保护 (OTP)、VCC 欠压闭锁 (UVLO)、过载保护 (OLP)、短路保护 (SCP) 等。电路特点：无噪音,发热低。

220V 转 12V 降压电路输入级由保险电阻 RF1、防雷压敏电阻 RV1、整流桥堆 D1、EMI 滤波电容 C4 和 C5 以及滤波电感 L2 组成。保险电阻 RF1 为阻燃可熔的绕线电阻，它同时具备多个功能：a)将桥堆 D1 的浪涌电流限制在安全的范围；b)差模噪声的衰减；c)在其它任何元件出现短路故障时，充当输入保险丝的功能(元件故障时必须安全开路，不应产生任何冒烟、冒火及过热发光现象)。压敏电阻 RV1 用于防雷保护，提高系统可靠性。功

率处理级由宽电压高效率电源芯片 XD308H、续流二极管 D2、输出电感 L1 及输出电容 C3 构成。

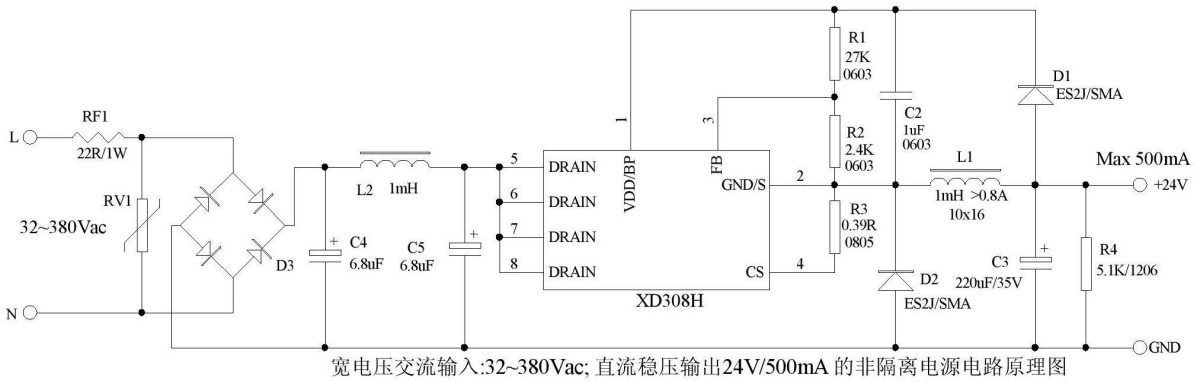


### 3) 220V 转 24V 降压电路：输入 32~380Vac，输出 24V/500mA 非隔离电源

如图 3 所示的电路为一个典型的输出为 24 V/500 mA 的非隔离电源，输入电源范围:32-380Vac。它通常应用于家用电器的(电饭煲、洗衣机及其它白色家电)。此电路还适合于其它非隔离供电的应用，比如 LED 驱动、智能电表、加热器以及辅助电源和工业控制等。

电源系统带有各种保护，包括过热保护 (OTP)、VCC 欠压闭锁 (UVLO)、过载保护 (OLP)、短路保护 (SCP) 等。电路特点：无噪音,发热低。

220V 转 24V 降压电路输入级由保险电阻 RF1、防雷压敏电阻 RV1、整流桥堆 D1、EMI 滤波电容 C4 和 C5 以及滤波电感 L2 组成。保险电阻 RF1 为阻燃可熔的绕线电阻，它同时具备多个功能：a)将桥堆 D1 的浪涌电流限制在安全的范围；b)差模噪声的衰减；c)在其它任何元件出现短路故障时，充当输入保险丝的功能(元件故障时必须安全开路，不应产生任何冒烟、冒火及过热发光现象)。压敏电阻 RV1 用于防雷保护，提高系统可靠性。功率处理级由宽电压高效率电源芯片 XD308H、续流二极管 D2、输出电感 L1 及输出电容 C3 构成。



**【附注】** XD308H 是一款 18-600Vdc 超宽范围输入的高压降型 AC-DC 转换器电源芯片，可适应 12-380VAC 超宽电压输入(外部加整流滤波)，最大输出持续电流可以达到 500mA（峰值 800mA），无音频噪音、发热低，内部集成全面完善的保护功能（短路保护，过载保护，输出过压保护、输出欠压保护，过热保护等）。该电源芯片以较低的成本（外围元件数目极少）方便的实现宽电压高压降压小功率电源解决方案，广泛应用于非隔离型家电产品(220ac)和工业产品(380Vac)等。

标签： 非隔离电源方案