



**製品名:** 日本 MTO インポート小型疲労圧縮センサー LCM2-P

**レンジ:** 0~500kg~1t~2t~3t~4t~5t~7t~10t

## 特長:

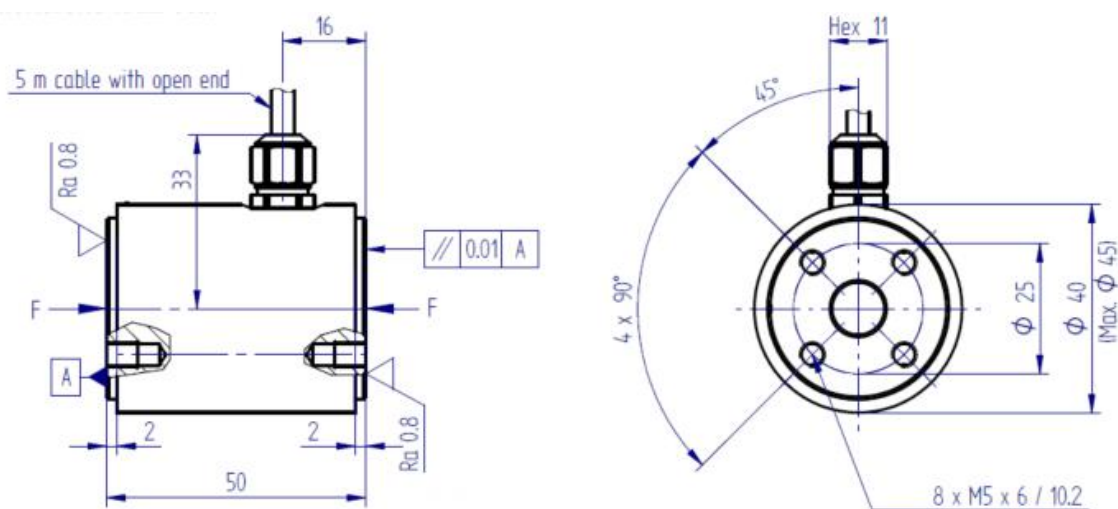
- \* 小さいサイズ/小さいレンジ円形圧縮センサー。
- \* 高品質ステンレス鋼材料、保護等級 IP67, 疲労1000万回。
- \* インストールは簡単、迅速、安定性と信頼性である。
- \* 小型試験機、計量計測に適しています。
- \* 応用分野: 疲労材料試験機、疲労計量設備など。

## 技術のパラメーター:

定格容量	4.903 KN{500 kgf} ~ 98.07 KN{10 tf}
許容過負荷	150 %R. C.
限界過負荷	200 %R. C.
感度	1.0MV/V ± 0.2MV/V
非直線性	0.3 %R. O.
ヒステリシス	0.3 %R. O.
繰り返し性	0.2 %R. O.
推奨印加電圧	5V
最大印加電圧	12V
零バランス	±2%F. S.
入力抵抗	350 Ω ± 30 Ω
出力抵抗	350 Ω ± 5 Ω
絶縁抵抗	2 000 MΩ 以上 (DC50 V)
温度補償範囲	0~60℃
許容温度範囲	-20~70℃
零点の温度影響	0.1 %R. O. /10 °C
出力の温度影響	0.1 %LOAD/10 °C
ケーブル	4芯シールド付 5mプラグイン
保護等級	IP67
起歪体の材質	特殊ステンレス鋼

疲劳寿命.....10 000 000回

## 外形寸法



## 型式表:

型式	定格容量
LCM2-500K-P	4.903 KN {500 kgf}
LCM2-1T-P	9.807 KN {1 tf}
LCM2-2T-P	19.61 KN {2 tf}
LCM2-3T-P	29.42 KN {3 tf}
LCM2-4T-P	39.23 KN {4 tf}
LCM2-5T-P	49.03 KN {5 tf}
LCM2-7T-P	68.65 KN {7 tf}
LCM2-10T-P	98.07 KN {10 tf}