

## MODEL4100型氢气传感器(泄漏监测)



### 固态钽合金薄膜技术

优化掺杂比例和工艺方法，具有极好的长期稳定性和灵敏度



### 专一性涂层技术

确保传感器可在包含有CO、H<sub>2</sub>S、CH等恶劣环境中可靠工作



### 不同背景气体氢气在线测量

可满足N<sub>2</sub>、O<sub>2</sub>、惰性气体等不同背景气体氢气在线测量



### 工作温度自主调节

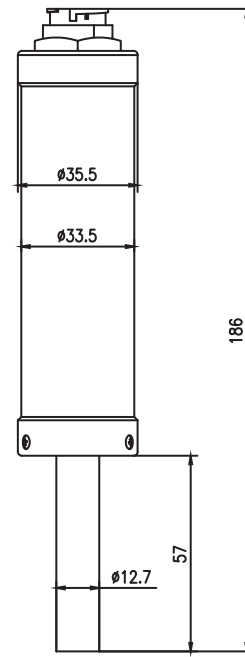
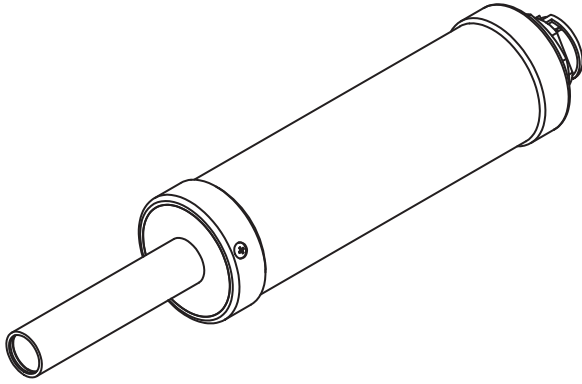
芯片表面集成的薄膜温度传感器和加热器可实现工作温度自主调节，无需外围的控温和流量调节装置



H2SENSE™ Model4100型氢气监测仪主要用于氢气泄漏监测与报警，测量范围0.4~5%VOL（氢气爆炸下限的10%~125%）。该监测仪可采用壁挂式或天花板式的安装方式，RS422通讯接口能够实现检测仪与控制器的长距离数据传送。

氢气传感器采用了固态钽合金薄膜技术，为真正意义上的氢气专一性技术，消除了CO等其他可燃性气体产生的误报警问题，从而大大提高了仪器的可靠性。

技术参数	催化燃烧	电化学	钽合金薄膜技术
H <sub>2</sub> 专一性	否	否	是
需要O <sub>2</sub>	是	是	否
测量范围	0~2%vol	0.01~0.2%	0.4%~5%vol
响应时间	10~90s	10~90s	<60s
气体介质温度	-20~50°C	-20°C~50°C	-20~100°C
抗CO、CH <sub>4</sub> 等可燃气体干扰	否	否	是
工作寿命	2年	1年	10年
高湿环境	否	否	是
H <sub>2</sub> S、湿Cl <sub>2</sub> 等环境工作	否	否	是



尺寸 ( mm )

测量范围	0.4%~5%vol	
精度	≤0.3%	
典型响应时间	T90≤60s	
工作条件	环境温度	-20°C~40°C
	相对湿度	0~95%RH
储存温度	-40°C~50°C	
供电	6VDC 0.5A	
防护等级	IP64	
模拟输出	0 - 5VDC	
外形尺寸	见上图	
重量	210g	
校准周期	90 天	
期望寿命	10 年	
背景气体	N <sub>2</sub> 、惰性气体或者Air	
质量保证	CE	